

**EN** Attention: for repairs or replacement of parts for maintenance, the "CE" mark is guaranteed only if original spare parts provided by the manufacturer are used.

Silca undertakes to make consumables, optional items and spare parts available for the limited time defined in its product obsolescence policy.

**IT** Attenzione: in caso di riparazioni o sostituzione di pezzi per manutenzione, la marcatura "CE" è garantita solo se vengono utilizzate parti di ricambio originali fornite dal costruttore. Silca si impegna a rendere disponibili consumabili, opzionali e ricambi per un periodo di tempo limitato definito nella Policy relativa alla obsolescenza del prodotto.

**DE** Achtung: bei Reparaturen oder Auswechseln von Teilen zur Instandhaltung wird die CE-Markierung nur bei Verwendung von vom Hersteller gelieferten Originalersatzteilen gewährleistet. Silca verpflichtet sich, Verbrauchsmaterialien, Zubehör- und Ersatzteile für eine begrenzte Zeitspanne, die in der Regelung zur Obsoleszenz des Produktes festgelegt ist, zur Verfügung zu stellen.

**FR** Attention: si vous effectuez des réparations ou que vous remplacez des pièces pendant un entretien, le marquage "CE" n'est garanti que si vous utilisez des pièces de rechange originales fournies par le fabricant. Silca s'engage à rendre disponibles les consommables, les options et les pièces de rechange pour une durée limitée correspondant à la durée indiquée dans la Charte à propos de la vétusté du produit.

**ES** Atención: en caso de reparaciones o sustituciones de las piezas por mantenimiento, se garantiza la marca "CE" sólo si se utilizan partes de repuesto originales suministradas por el constructor. Silca se compromete a poner a disposición materiales consumibles, opcionales y recambios durante un periodo de tiempo limitado y definido en la política inherente a la obsolescencia del producto.

**PT** Atenção: em caso de reparações ou substituição de peças para manutenção, a marcação "CE" é garantida exclusivamente se forem utilizadas peças de origem fornecidas pelo fabricante. A Silca compromete-se em tornar disponíveis consumíveis, peças opcionais e de reposição durante um período de tempo limitado, definido na Política relativa à obsolescência do produto.

**NL** Opgelet: Bij herstellingen of vervanging van onderdelen ten gevolge van onderhoud, blijft de "CE-marke- ring" enkel geldig bij gebruik van originele vervangstukken, geleverd door de fabrikant. Silca verbindt zich ertoe verbruiksgoederen, optionele accessoires en reserveonderdelen ter beschikking te stellen gedurende een beperkte periode, die wordt gedefinieerd in haar beleid inzake productveroudering.

**SILCA S.p.A.**  
Via Podgora, 20 (Z.I.)  
31029 VITTORIO VENETO (TV)  
Phone: +39 0438 9136  
Fax +39 0438 913800  
E-mail: silca@silca.it  
www.silca.biz

**United Kingdom**

SILCA Ltd.  
Unit 6 Lloyds Court - Manor Royal  
CRAWLEY RH10 9QU  
Phone: +44 1293 531134  
Fax +44 1293 531108  
E-mail: sales@silcald.co.uk  
www.silcald.co.uk

**France**

SILCA S.A.S.  
12, Rue de Rouen  
Z.I. de Limay - Porcheville  
78440 PORCHEVILLE  
Phone: +33 1 30983500  
Fax +33 1 30983501  
E-mail: info@silca.fr  
www.silca.fr

**Germany**

SILCA GmbH  
Siemensstrasse, 33  
42551 VELBERT  
Phone: +49 2051 2710  
Fax +49 2051 271172  
E-mail: info@silca.de  
www.silca.de

**Spain**

SILCA KEY SYSTEMS S.A.  
C/Santander 73A  
08020 BARCELONA  
Phone: +34 93 4981400  
Fax +34 93 2788004  
E-mail: silca@silca.es  
www.silca.es

**Netherlands**

H. CILLEKENS B.V.  
Metaalweg, 4  
6045 JB ROERMOND  
Phone: +31 475 325147  
Fax +31 475 323640  
E-mail: info@hcillekens.nl  
www.hcillekens.nl

**India**

MINDA SILCA Engineering Ltd.  
Plot no.37, Toy City,  
GREATER NOIDA (U.P.) - 201308  
Phone: +91 9871397630/31  
Fax: +91 120 2351301  
E-mail: info@mindasilca.in  
www.mindasilca.in

**North America  
U.S.A., Canada, Caribbean Islands**

KABA Ilco Corp.  
400 Jeffreys Road  
Rocky Mount, NC 27804 USA  
Phone: 1 800 334 1381 / 1 252 446 3321  
Fax: 1 252 446 4702  
E-mail: info@irm.kaba.com  
www.ilco.us

**Central America  
Mexico, Guatemala, Belize, El Salvador,  
Honduras, Nicaragua, Costa Rica, Panama**

Corporación Cerraiera Alba S.A. de C.V.  
Kaba Mexico  
Prolongación avenida independencia 14, Bodega 5,  
Col.Los reyes, Tultitlán, Estado de México C.P. 54915  
Phone: 01 55 5366 7200  
E-mail: informacion-mexico@kaba.com  
www.kabamexico.com

**Brazil**

KABA DO BRASIL Ltda  
Rua Guilherme Asbahr Neto, 510  
São Paulo, SP 04646-001  
Phone: +55 11 55454520 / 29  
E-mail: silca@kabado brasil.com.br  
www.silcachaves.com.br

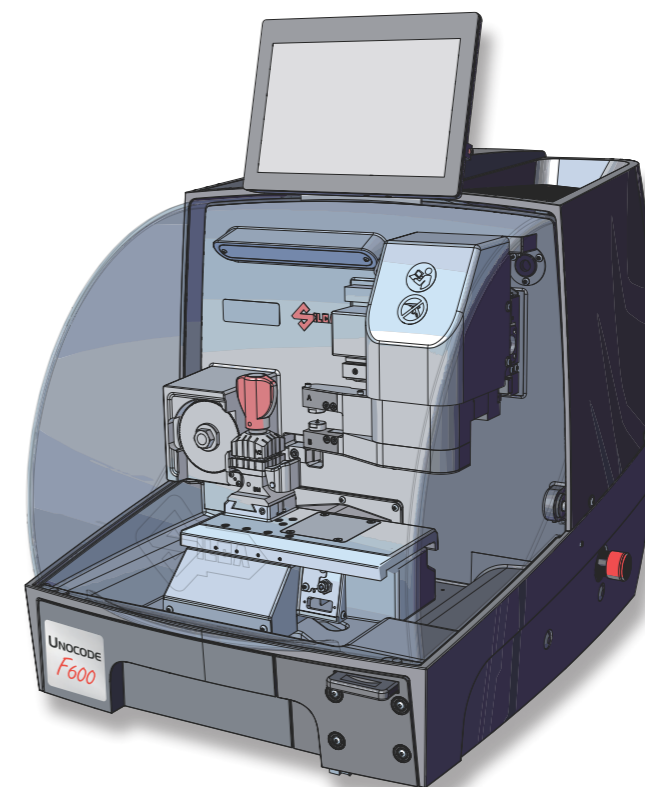
**Colombia**

SILCA SOUTH AMERICA S.A.  
Km 1.5 Via Briceño-Zipaquirá  
Parque Ind. Trafalgar Bodega 3  
Tocancipa-Cundinamarca  
Phone: +57 1 7366480  
Fax +57 1 7366490  
www.flexonsilca.co



# UNOCODE

## F600



**Exploded drawing and spare parts list  
Disegno esploso e lista dei ricambi  
Explosionszeichnung und Ersatzteilliste  
Dessin éclaté et liste de rechanges  
Despiece y lista de repuestos  
Desenho explodido e lista das peças de reposição  
Detailtekening en lijst met vervangstukken**

**EN IMPORTANT NOTE!**

The exploded drawing illustrates all the components of the key-cutting machine. Only those marked with a numerical code are spare parts. All the other components shown in the drawing without numbers are simply illustrative.

**IT NOTA IMPORTANTE!**

Il disegno esploso illustra tutte le componenti costituenti la duplicatrice, solamente quelle contrassegnate da un codice numerico sono da considerarsi ricambi. Tutte le altre componenti non numerate presenti nel disegno hanno valore puramente illustrativo.

**DE WICHTIGER HINWEIS!**

Auf der Explosionszeichnung sind alle Komponenten der Schlüsselkopiermaschine angegeben; nur die mit einem Nummerncode versehenen sind Ersatzteile. Alle anderen, nicht nummerierten Komponenten in der Explosionszeichnung dienen nur zur Erklärung.

**FR REMARQUE IMPORTANTE!**

Le dessin éclaté montre toutes les pièces composant la duplicatrice; seules les pièces ayant un code en chiffres sont des pièces de rechange. Toutes les pièces du dessin sans chiffres ont une fonction purement illustrative.

**ES ¡NOTA IMPORTANTE!**

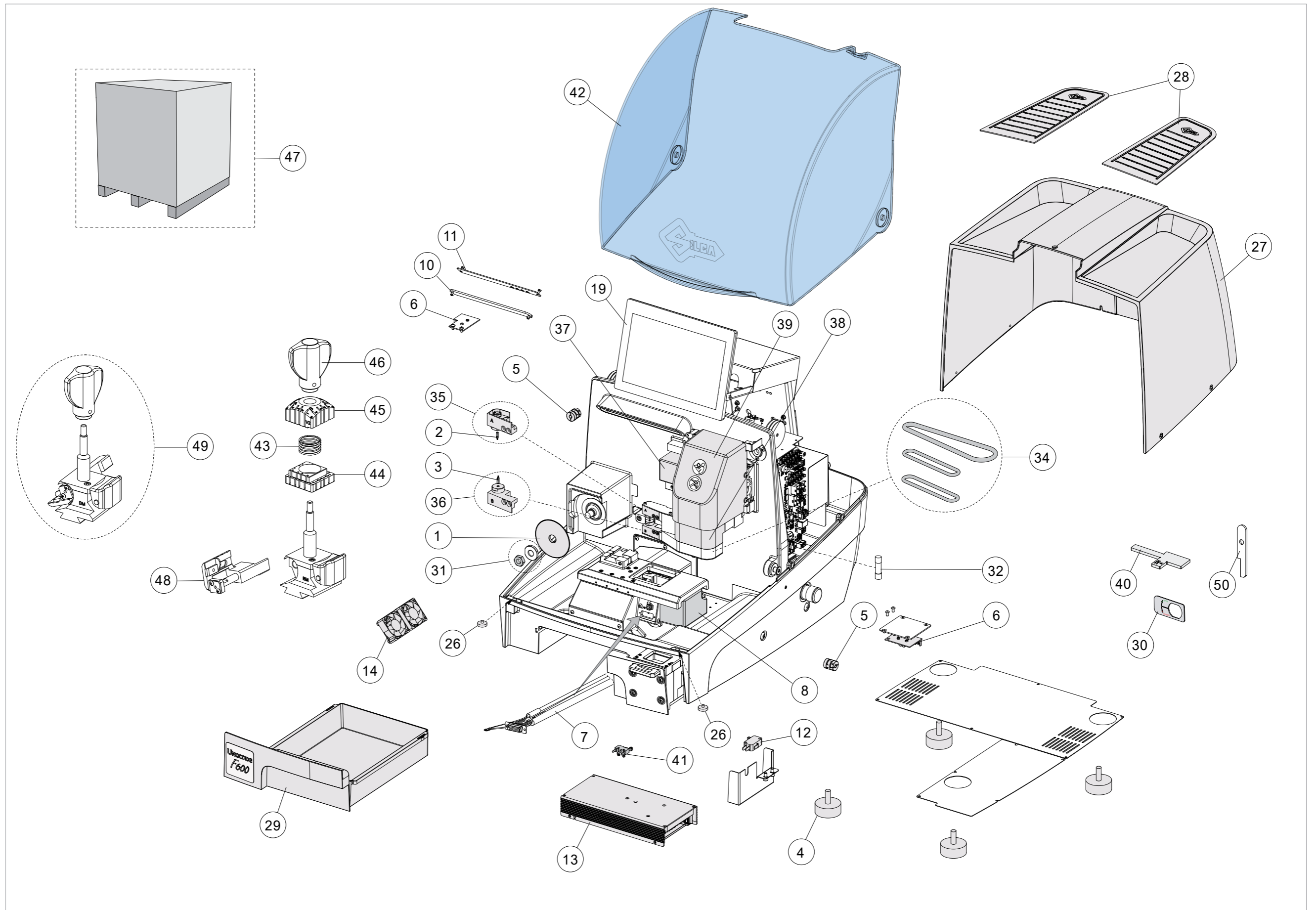
El despiece ilustra todos los componentes que constituyen la duplicadora. Deben considerarse puestos sólo los que están marcados por un código numérico. Todos los otros componentes no numerados que se encuentran en el diseño tienen un valor puramente ilustrativo.

**PT IMPORTANTE!**

O desenho explodido ilustra todos os componentes que constituem a máquina duplicadora, mas apenas os marcados por um código numérico devem ser considerados peças de reposição. Todos os demais componentes não numerados presentes no desenho têm um valor simplesmente ilustrativo.

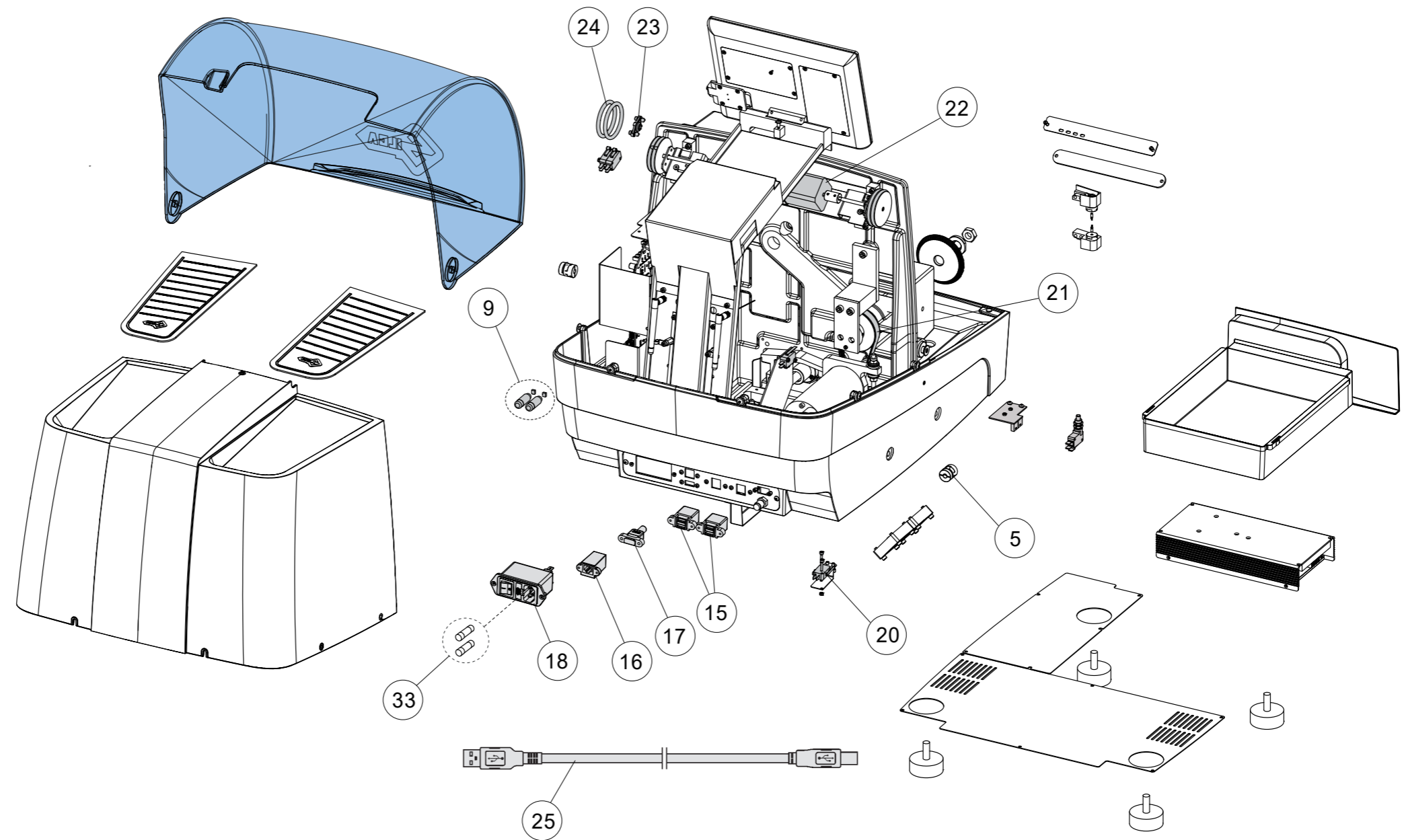
**NL BELANGRIJKE OPMERKING!**

De detailtekening illustreert alle onderdelen van de dupliceremachine, maar enkel die met een numerieke code moeten als vervangstukken beschouwd worden. Alle andere niet genummerde onderdelen op de tekening zijn zuiver illustratief.



D4A3540XA

**UNOCODE** *F600*



## UNOCODE F600

Ref.	Code	IT	EN	DE	FR	ES
1	D7A3060ZB	FRESA PRISMATICA U10W	PRISMATIC CUTTER U10W	PRISMENFRÄSER U10W	FRAISE PRISMATIQUE U10W	FRESA PRISMATICA U10W
2	D7A4011ZB	SET 3 PZ FRESINO ENGRAVING A	SET 3 PCS ENGRAVING CUTTER A	SATZ 3 STÜCK GRAVIERFRÄSER A	SET 3 PCS FRAISE GRAVURE A	SET 3 PIEZAS FRESA GRABADO A
3	D7A4012ZB	SET 3 PZ FRESINO ENGRAVING B	SET 3 PCS ENGRAVING CUTTER B	SATZ 3 STÜCK GRAVIERFRÄSER B	SET 3 PCS FRAISE GRAVURE B	SET 3 PIEZAS FRESA GRABADO B
4	D909759ZR	PIEDINO MACCHINA	MACHINE FOOT	MASCHINENFUSS	PIED MACHINE	PIE MAQUINA
5	D914915ZR	GIUNTO ELASTICO	FLEXIBLE COUPLING	STOSSABSORBER	JOINT ELASTIQUE	JUNTA ELASTICA
6	D9A3292ZR	SET SCHEDA FOTOCCELLULA ASSI	AXIS PHOTOCCELL CARD SET	KARTE MIT FOTOZELLE ACHSEN	CARTE AVEC PHOTOCÉLULE AXES	FICHA CON FOTOCÉLULA EJES
7	D9A3296ZR	CABLAGGIO MORSETTO ELETTRICO BE	ELECTRIC CLAMP CABLE BE	VERKABELUNG ELEKTRISCHE SPANNBACKE BE	CÂBLAGE ETAU ÉLECTRIQUE BE	CABLEADO MORDAZA ELÉCTRICA BE
8	D9A3299ZR	CARTER MOTORE CARRELLO X	X AXIS MOTOR CARRIAGE COVER	MOTORABDECKUNG SCHLITTEN X-ACHSE	COUVERTURE MOTEUR CHARIOT AXE X	COBERTURA MOTOR CARRO EJE X
9	D924721ZR	SET SPAZZOLE	CARBON BRUSH SET	BÜRSTENSATZ	ENS. BALAIS	ESCOBILLAS
10	D9A3304ZR	VETRINO LAMPADA LED	LED LAMP COVER	GLAS LAMPE	VERRE LAMPE	VIDRIO LAMPARA
11	D9A3307ZR	LAMPADA LED	LED LIGHT	LED LAMP	LAMPE LED	LAMPARA LED
12	D9A3314ZR	MICROINTERRUPTORE CASSETTO TRUCIOLI	SWARF TRAY MICRO-SWITCH	MIKROSCHALTER F. SPÄNESAMMELSCHALE	MICROINTERRUPTEUR TIROIR COPEAUX	MICROINTERRUPTOR CAJÓN VIRUTAS
13	D9A3315ZR	ALIMENTATORE 48V	48V POWER SUPPLY	SPEISEGERÄT 48V	ALIMENTATEUR 48V	ALIMENTADOR 48V
14	D9A3316ZR	VENTILATORE	FAN	VENTILATOR	VENTILATEUR	VENTILADOR
15	D9A3320ZR	CAVO SCHEDA USB 3.0 - SCHEDA CPU	CPU BOARD USB 3.0 CABLE	KABEL KARTE USB 3.0 - KARTE CPU	CABLE CARTE USB 3.0 - CARTE CPU	CABLE FICHA USB 3.0 - FICHA CPU
16	D9A3321ZR	CAVO ETHERNET - SCHEDA CPU	CPU BOARD ETHERNET CABLE	KABEL ETHERNET - KARTE CPU	CABLE ETHERNET - CARTE CPU	CABLE ETHERNET - FICHA CPU
17	D9A3322ZR	CAVO VIDEO	VIDEO CABLE	KABEL VIDEO	CABLE VIDEO	CABLE VIDEO
18	D9A3323ZR	PRESA FILTRATA 100-250V	100-250V FILTERED SOCKET	STECKDOSE 100-250V	FICHE 100-250V	TOMA 100-250V
19	D9A3325ZR	DISPLAY COMPLETO	COMPLETE DISPLAY	DISPLAY	DISPLAY	DISPLAY
20	D910904ZR	MICROINTERRUPTORE	MICRO-SWITCH	MIKROSCHALTER	MICROINTERRUPTEUR	MICROINTERRUPTOR
21	D9A3330ZR	CINGHIA FLAT	FLAT BELT	FLACHRIEMEN	COURROIE PLATE	CORREA PLANA
22	D9A3331ZR	MOTORE APERTURA PROTEZIONE (J11)	PROTECTIVE SHIELD MOTOR	MOTOR FÜR SCHUTZMÖFFNUNG	MOTEUR OUVERTURE PROTECTION	MOTOR APERTURA PROTECCION
23	D9A3332ZR	SUPPORTO FLANGIATO	FLANGED BRACKET	GEFLANSCHTE HALTERUNG	SUPPORT À BRIDE	SOPORTE DE BRIDA
24	D9A3333ZR	GUARNIZIONE APERTURA PROTEZIONE	PROTECTIVE SHIELD WHEELS RUBBER RING	DICHTUNG ZUM SCHUTZ	JOINT FOR PROTECTION	JUNTA ABERTURA PROTECCION
25	D9A3370ZR	CAVO USB 0.8 M	USB CABLE 0.8 M	KABEL USB 0.8 M	CABLE USB 0.8 M	CABLE USB 0.8 M
26	D9A3374ZR	GOMMINO SCHERMO DI PROTEZIONE	PROTECTIVE SHIELD RUBBER BASE PADS	TÜLLE FÜR SCHUTZSCHIRM	PIEDS POUR ÉCRAN DE PROTECTION	ALMOHADILLAS DE GOMA PARA PANTALLA
27	D9A3375ZR	CARTER MACCHINA	MACHINE COVER	MASCHINE ABDECKUNG	COUVERTURE MACHINE	COBERTURA MAQUINA
28	D9A3376ZR	SET TAPPETINI	MAT SET	SATZ MATTE	ENS. TAPIS	ESTERAS
29	D9A3377ZR	CASSETTO TRUCIOLI	SWARF TRAY	SPÄNESAMMELSCHALE	TIROIR POUR COPEAUX	CAJÓN PARA VIRUTAS
30	D9A3422ZR	PIASTRINA SBLOCCO FRESA	CUTTER RELEASE PLATE	FRÄSER FREIGABE PLATTE	PLAQUE DEBLOCAGE FRAISE	PLACA DESBLOQUEO FRESA
31	D9A4019ZR	SET DADO+RONDELLA BLOCCO FRESA	CUTTER BOLT AND WASHER SET	SCHRAUBENMUTTER+SCHLEIBE BEFEST.FRÄSER	ECROU+RONDELLE BLOCAGE FRAISE	TUERCA+ARANDELA BLOQUEO FRESA
32	D906639ZR	FUSIBILE 1 AMP - RAPIDO	FUSE 1 AMP - RAPID	SICHERUNG 1 AMP - FLINK	FUSIBLE 1 AMP - RAPIDE	FUSIBLE 1 AMP - RAPIDO
33	D910665ZR	FUSIBILI 6,3 AMP - RITARDATO	FUSE 6,3 AMP - DELAYED	SICHERUNGEN 6,3 AMP - TRÄGE	FUSIBLES 6,3 AMP - RETARDES	FUSIBLES 6,3 AMP - RETARDADOS
34	D9A3347ZR	SET CINGHIE ENGRAVING	ENGRAVING BELT SET	SATZ RIEMEN FÜR GRAVUR	ENS. COURROIES POUR GRAVURE	CONJUNTO CORREAS PARA GRABADO
35	D9A3348ZR	GRUPPO ENGRAVING A	ENGRAVING GROUP SET A	GRAVIERGRUPPE A	GROUPE DE GRAVURE A	GRUPO DE GRABADO A
36	D9A3349ZR	GRUPPO ENGRAVING B	ENGRAVING GROUP SET B	GRAVIERGRUPPE B	GROUPE DE GRAVURE B	GRUPO DE GRABADO B
37	D9A3352ZR	CARTER MOTORE ASSE X ENGRAVING	X AXIS ENGRAVING MOTOR COVER	GRAVUR X-ACHSE MOTORGEHÄUSE	CARTER MOTEUR AXE X GRAVURE	CARTE MOTOR EJE X GRABADO
38	D9A3356ZR	CARTER INFERIORE ENGRAVING	ENGRAVING BOTTOM COVER	GRAVUR UNTERER ABDECKUNG	COUVERTURE INFÉRIEURE GRAVURE	COBERTURA INFERIOR GRABADO
39	D9A3359ZR	CARTER FRONTALE ENGRAVING	ENGRAVING TOP COVER	GRAVUR VORDERE ABDECKUNG	COUVERTURE FRONTALE GRAVURE	COBERTURA FRONTAL GRABADO
40	D9A3427ZR	DIMA Z34	Z34 TEMPLATE	SCHABLONE Z34	GABARIT Z34	GALIBO Z34
41	D9A3312ZR	MICRO KEY READER	PHOTO READER MICROSWITCH	PHOTO READER MIKROSCHALTER	MICROINTERRUPTEUR PHOTO READER	MICROINTERRUPTOR PHOTO READER
42	D9A4013ZR	SCHERMO DI PROTEZIONE	PROTECTIVE SHIELD	SCHUTZSCHIRM	ÉCRAN DE PROTECTION	PANTALLA PROTECTORA
43	D9A3384ZR	MOLLA MORSETTO	CLAMP SPRING	SPANNBACKENFEDER	RESSORT ETAU	RESORTE MORDAZA
44	D9A4016ZR	MORSETTO INFERIORE V2	V2 LOWER JAW	V2 UNTERE BACKE	MACHOIRE INFÉRIEUR V2	QUIJADA INFERIOR V2
45	D9A4017ZR	MORSETTO SUPERIORE V2	V2 UPPER JAW	V2 OBERE BACKE	MACHOIRE SUPERIEUR V2	QUIJADA SUPERIOR V2
46	D946028ZR	MANOPOLA MORSETTO	CLAMP KNOB	SPANNBACKEHANDGRIFF	POIGNEE ETAU	MANIJA MORDAZA
47	D9A4020ZR	IMBALLO UNOCODE F400/F600	PACKAGING UNOCODE F400/F600	VERPACKUNG UNOCODE F400/F600	EMBALLAGE UNOCODE F400/F600	EMBALAJE UNOCODE F400/F600
48	D9A4022ZR	CALIBRO MORSETTO	CLAMP GAUGE	LEHRE SPANNBACKEN	CALIBRE ETAU	CALIBRE MORDAZA
49	D9A4338ZR	SUPPORTO MORSETTO	CLAMP HOLDER	SPANNBACKENHALTER	SUPPORT ETAU	SOPORTE MORDAZA
50	D9A5670ZR	BARRETTA ACCIAIO 5 MM	STEEL BAR 5 MM	STAHLSTAB 5MM	BARRETTE EN ACIER DE 5 MM	BARRA DE ACERO DE 5 MM