



CONNECT TO  
MYKEYS PRO



NETWORK  
WITH US



P1LN

CATALOGUE 110  
Printed in Italy 06/2024



**ITALY AND OTHER COUNTRIES  
SILCA S.p.A.**

Via Podgora, 20 (Z.I.)  
31029 VITTORIO VENETO (TV)  
Phone +39 0438 9136  
Fax +39 0438 913800  
E-mail: [silca@silca.it](mailto:silca@silca.it)  
Italy: [www.silca.it](http://www.silca.it)  
International Markets:  
[www.silca.biz](http://www.silca.biz)

**GERMANY  
SILCA GmbH**

Siemensstrasse, 33  
42551 VELBERT  
Phone: +49 2051 2710  
Fax +49 2051 271172  
E-mail: [info@silca.de](mailto:info@silca.de)  
[www.silca.de](http://www.silca.de)

**FRANCE  
SILCA S.A.S**

12, Rue de Rouen  
Z.I. Limay-Porcheville  
78440 PORCHEVILLE  
Phone: +33 1 30983500  
Fax +33 1 30983501  
E-mail: [info@silca.fr](mailto:info@silca.fr)  
[www.silca.fr](http://www.silca.fr)

**SPAIN  
SILCA KEY SYSTEMS S.A.**

Avinguda Conflent, 52 Nave 7  
08915 BADALONA  
Phone: +34 93 4981400  
E-mail: [silca@silca.es](mailto:silca@silca.es)  
[www.silca.es](http://www.silca.es)

**BENELUX  
H. CILLEKENS & B.V.**

Metaalweg, 4  
6045 JB ROERMOND  
Phone: +31 475 325147  
Fax +31 475 323640  
E-mail: [info@hcillekens.nl](mailto:info@hcillekens.nl)  
[www.hcillekens.nl](http://www.hcillekens.nl)

**UNITED KINGDOM  
SILCA LTD. & ADVANCED  
DIAGNOSTICS Ltd.**

Eastboro Fields  
Hemdale Business Park  
CV11 6GL Nuneaton  
United Kingdom  
[www.silca.co.uk](http://www.silca.co.uk)



dormakaba Group

# 110

EN - The leader in the supply of original and replacement residential keys, offering the most complete catalogue available, Silca is the industry reference for replacement key blanks.

IT - Silca è l'azienda di riferimento a livello internazionale per la produzione di chiavi residenziali originali e di ricambio. In questo catalogo troverai un patrimonio di informazioni che sono solo una parte di una gamma tra le più ampie al mondo.

DE - Als führender Anbieter von Original- und Ersatzschlüsseln für Privathaushalte ist Silca mit dem umfassendsten verfügbaren Katalog die Branchenreferenz für Ersatzschlüsselrohlinge.

FR - Leader dans la fourniture de clés résidentielles d'origine et de remplacement, offrant le catalogue le plus complet disponible, Silca est la référence de l'industrie en matière d'ébauches de clés de remplacement.

ES - Líder en el suministro de llaves residenciales originales y de reposición, ofreciendo el catálogo más completo disponible, Silca es la referencia del sector en claves ciegas de reposición.

PT - Líder no fornecimento de chaves residenciais originais e de reposição, oferecendo o catálogo mais completo disponível, a Silca é a referência do setor em chaves brutas de reposição.

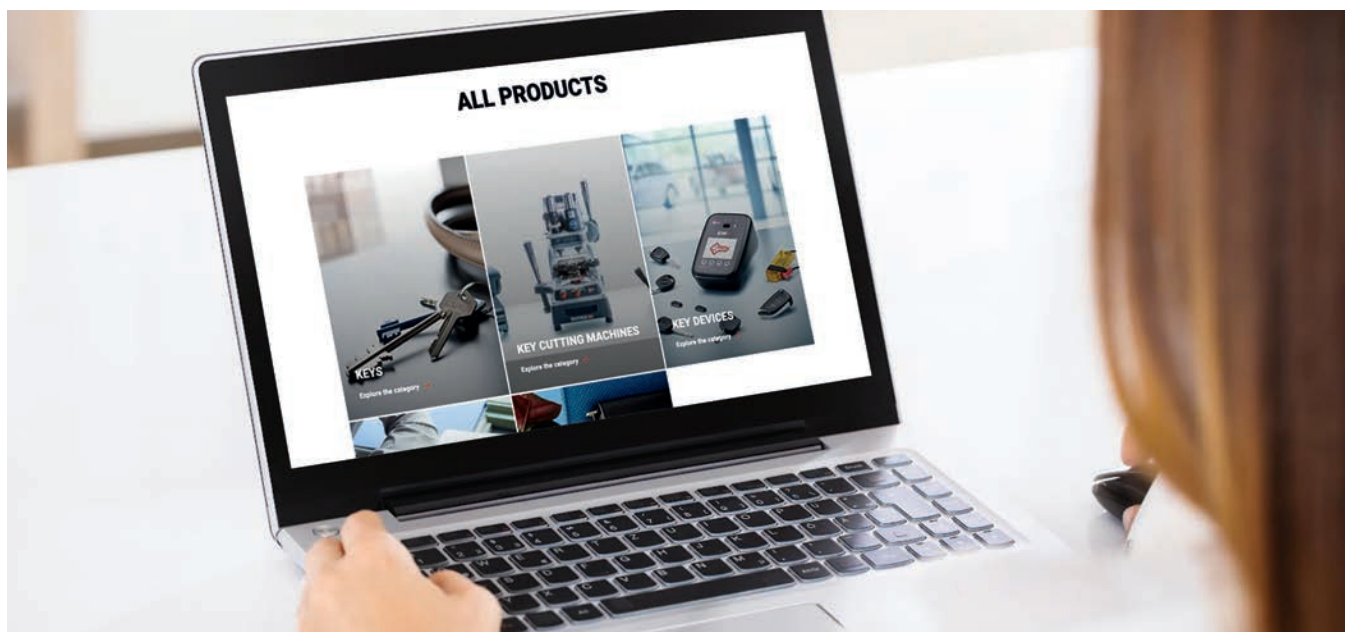




<b>IV</b>	Silca Website	<b>IV</b>	Sito internet Silca	<b>IV</b>	Site Internet Silca
<b>V</b>	MY KEYS Pro	<b>V</b>	MY KEYS Pro	<b>V</b>	MY KEYS Pro
<b>VI</b>	Silca News Bulletin	<b>VI</b>	Silca News Bulletin	<b>VI</b>	Silca News Bulletin
<b>VII</b>	Silca New Key Collection	<b>VII</b>	Silca New Keys Collection	<b>VII</b>	Collection Silca New Keys
<b>IX</b>	Taggy	<b>IX</b>	Taggy	<b>IX</b>	Taggy
<b>X</b>	Silky - Slim Color	<b>X</b>	Silky - Slim Color	<b>X</b>	Silky - Slim Color
<b>XI</b>	Ultralite - Art Keys	<b>XI</b>	Ultralite - Art Keys	<b>XI</b>	Ultralite - Art Keys
<b>XII</b>	Technical Information	<b>XII</b>	Informazioni Tecniche	<b>XII</b>	Informations Techniques
<b>XVI</b>	Terminology	<b>XVI</b>	Terminologia	<b>XVI</b>	Terminologie
<b>XVIII</b>	Key identification	<b>XVIII</b>	Identificazione chiave	<b>XVIII</b>	Identification Clé
<b>XX</b>	Uses	<b>XX</b>	Utilizzi	<b>XX</b>	Utilisations
<b>XXII</b>	'Serie Distinzione' Heads	<b>XXII</b>	Teste 'Serie Distinzione'	<b>XXII</b>	Têtes 'Serie Distinzione'
<b>XXIV</b>	'Serie Distinzione' Slim Color	<b>XXIV</b>	'Serie Distinzione' Slim Color	<b>XXIV</b>	'Serie Distinzione' Slim Color
<b>XXVI</b>	'Serie Distinzione' Silky	<b>XXVI</b>	'Serie Distinzione' Silky	<b>XXVI</b>	'Serie Distinzione' Silky
<b>XXVII</b>	Quick Coin	<b>XXVII</b>	Quick Coin	<b>XXVII</b>	Quick Coin
<b>XXVIII</b>	Silca Point	<b>XXVIII</b>	Silca Point	<b>XXVIII</b>	Silca Point
<b>2</b>	Household Keys	<b>2</b>	Chiavi Piatte	<b>2</b>	Clés Plates
<b>262</b>	Dimple Keys	<b>262</b>	Chiavi Punzonate	<b>262</b>	Clés à Points
<b>304</b>	Cruciform keys	<b>304</b>	Chiavi a Croce	<b>304</b>	Clés Cruciformes
<b>320</b>	Mail Box and Lift Keys	<b>320</b>	Chiavi per Casellari e Ascensori	<b>320</b>	Clés pour Casiers et Ascenseurs
<b>326</b>	General Index	<b>326</b>	Indice Generale	<b>326</b>	Index Général



<b>IV</b>	Silca-Website	<b>IV</b>	Sitio web Silca	<b>IV</b>	Site Internet Silca
<b>V</b>	MY KEYS Pro	<b>V</b>	MY KEYS Pro	<b>V</b>	MY KEYS Pro
<b>VI</b>	Bulletin d'Information Silca	<b>VI</b>	Boletín de Novedades Silca	<b>VI</b>	Boletim Silca News
<b>VII</b>	Silca New Keys Collection	<b>VII</b>	Colección Silca Nuevas Llaves	<b>VII</b>	Coleção Silca New Keys
<b>IX</b>	Taggy	<b>IX</b>	Taggy	<b>IX</b>	Taggy
<b>X</b>	Silky - Slim Color	<b>X</b>	Silky - Slim Color	<b>X</b>	Silky - Slim Color
<b>XI</b>	Ultralite - Art Keys	<b>XI</b>	Ultralite - Art Keys	<b>XI</b>	Ultralite - Art Keys
<b>XII</b>	Technische Informationen	<b>XII</b>	Información Técnica	<b>XII</b>	Informações Técnicas
<b>XVI</b>	Terminologie	<b>XVI</b>	Terminología	<b>XVI</b>	Terminologia
<b>XVIII</b>	Schlüsselidentifikation	<b>XVIII</b>	Identificación de la llave	<b>XVIII</b>	Identificação de uma chave
<b>XX</b>	Verwendungen	<b>XX</b>	Utilizaciones	<b>XX</b>	Utilizações
<b>XXII</b>	Köpfe der 'Serie Distinzione'	<b>XXII</b>	Cabezas 'Serie Distinzione'	<b>XXII</b>	Cabeças 'Serie Distinzione'
<b>XXIV</b>	'Serie Distinzione' Slim Color	<b>XXIV</b>	'Serie Distinzione' Slim Color	<b>XXIV</b>	'Serie Distinzione' Slim Color
<b>XXVI</b>	'Serie Distinzione' Silky	<b>XXV</b>	'Serie Distinzione' Silky	<b>XXV</b>	'Serie Distinzione' Silky
<b>XXVII</b>	Quick Coin	<b>XXVI</b>	Quick Coin	<b>XXVI</b>	Quick Coin
<b>XXVIII</b>	Silca Point	<b>XXVIII</b>	Silca Point	<b>XXVIII</b>	Silca Point
<b>2</b>	Flachschlüssel	<b>2</b>	Llaves Planas	<b>2</b>	Chaves Planas
<b>262</b>	Bohrmuldenschlüssel	<b>262</b>	Llaves de Seguridad	<b>262</b>	Chaves de Pontos
<b>304</b>	Kreuzbartschlüssel	<b>304</b>	Llaves en Cruz	<b>304</b>	Chaves Tetra
<b>320</b>	Fachkästen- und Liftschlüssel	<b>320</b>	Llaves para Casillas y Ascensores	<b>320</b>	Chaves para Caixas de Correo e Elevadores
<b>326</b>	Generalverzeichnis	<b>326</b>	Índice General	<b>326</b>	Índice Geral



## Silca Website

**EN** - The Silca website contains complete information on all Silca products including keys, key cutting machines, automotive solutions and complementary products. Find out the latest news on support tools and accessories, download brochures and keep your 110 catalogue updated with the Silca New Keys Collection; all at [www.silca.biz](http://www.silca.biz)

**IT** - Il sito Silca offre informazioni sempre aggiornate su tutta la gamma prodotto: chiavi, duplicatrici, soluzioni automotive e prodotti complementari. Scopri le ultime novità sugli strumenti che Silca offre a supporto del tuo business, e mantieni aggiornato il tuo catalogo 110 scaricando la Silca New Keys Collection. Tutto è sempre disponibile su [www.silca.it](http://www.silca.it)

**DE** - Die Silca-Website enthält umfassende Informationen zu allen Silca-Produkten, einschließlich Schlüsseln, Schlüsselräsmaschinen, Automobilösungen und ergänzenden Produkten. Informieren Sie sich über die neuesten Nachrichten zu Support-Tools und Zubehör, laden Sie Broschüren herunter und halten Sie Ihren 110-Katalog mit der Silca New Keys Collection auf dem neuesten Stand. alles unter [www.silca.de](http://www.silca.de)

**FR** - Le site Internet Silca contient des informations complètes sur tous les produits Silca, notamment les clés, les machines à tailler les clés, les solutions automobiles et les produits complémentaires. Découvrez les dernières nouveautés en matière d'outils d'assistance et d'accessoires, téléchargez des brochures et maintenez votre catalogue 110 à jour avec la collection Silca New Keys ; le tout sur [www.silca.fr](http://www.silca.fr)

**ES** - El sitio web de Silca contiene información completa sobre todos los productos Silca, incluidas llaves, duplicadoras, soluciones para automoción y productos complementarios. Infórmate de las últimas novedades sobre herramientas y accesorios de soporte, descarga folletos y mantén actualizado tu catálogo 110 con la Colección Silca Nuevas Llaves; todo en [www.silca.es](http://www.silca.es)

**PT** - O site Silca contém informação completa sobre todos os produtos Silca, incluindo chaves, máquinas duplicadoras, soluções automotivas e produtos complementares. Descubra as últimas novidades em ferramentas de suporte e acessórios, baixe folhetos e mantenha seu catálogo 110 atualizado com a Coleção Silca New Keys; tudo em [www.silca.biz](http://www.silca.biz)



## MY KEYS Pro

**EN** - MYKEYS Pro is the unique digital portal containing all the information necessary to support the key cutter in offering a comprehensive, professional key duplication service. A single point of reference for Silca and Advanced Diagnostics' products, MYKEYS Pro includes always updated residential and automotive key catalogues, key cutting and programming guides.

**IT** - MYKEYS Pro è l'unico portale digitale che contiene tutte le informazioni necessarie per consentire al duplicatore di offrire un servizio completo e professionale. Come unico punto di riferimento per i prodotti Silca e Advanced Diagnostics, MYKEYS Pro include cataloghi di chiavi residenziali e automobilistiche, guide alla duplicazione e alla programmazione delle chiavi.

**MYKEYS Pro** ist das einzigartige digitale Portal, das alle notwendigen Informationen enthält, um den Schlüsselschneider bei der Bereitstellung eines umfassenden, professionellen Schlüsselkopierdienstes zu unterstützen.“ MYKEYS Pro ist ein zentraler Bezugspunkt für die Produkte von Silca und Advanced Diagnostics und umfasst ständig aktualisierte Schlüsselkataloge für den Privat- und Automobilbereich sowie Anleitungen zum Schlüsselschneiden und Programmieren.

**FR** - MYKEYS Pro est le portail numérique unique contenant toutes les informations nécessaires pour aider le tailleur de clés à offrir un service de duplication de clés complet et professionnel.

Point de référence unique pour les produits Silca et Advanced Diagnostics, MYKEYS Pro comprend des catalogues de clés résidentielles et automobiles toujours mis à jour, des guides de coupe et de programmation de clés.

**ES** - MYKEYS Pro es el portal digital único que contiene toda la información necesaria para ayudar al cortador de llaves a ofrecer un servicio integral y profesional de duplicación de llaves.

Punto de referencia único para los productos Silca y Advanced Diagnostics, MYKEYS Pro incluye catálogos de llaves residenciales y de automoción, guías de duplicación y programación de llaves siempre actualizados.

**PT** - MYKEYS Pro é o portal digital exclusivo que contém todas as informações necessárias para apoiar o cortador de chaves na oferta de um serviço abrangente e profissional de duplicação de chaves. Ponto de referência único para os produtos Silca e Advanced Diagnostics, o MYKEYS Pro inclui catálogos de chaves residenciais e automotivas sempre atualizados, guias de corte e programação de chaves.



## Silca News Bulletin

**EN** - Available monthly, the Silca News Bulletin can be downloaded both from the Silca website and from MYKEYS Pro and contains all the new keys, products, software and accessories launched by Silca that month.

**IT** - Disponibile mensilmente, il Bollettino Silca News è consultabile sia nel sito Silca che in MYKEYS Pro, e contiene tutte le ultime novità di chiavi, prodotti, software e accessori lanciate da Silca.

**DE** - Das monatlich verfügbare Silca News Bulletin kann sowohl von der Silca-Website als auch von MYKEYS Pro heruntergeladen werden und enthält alle neuen Schlüssel, Produkte, Software und Zubehörteile, die Silca in diesem Monat auf den Markt gebracht hat.

**FR** - Disponible mensuellement, le Bulletin d'Information Silca peut être téléchargé à la fois sur le site Silca et sur MYKEYS Pro et contient toutes les nouvelles clés, produits, logiciels et accessoires lancés par Silca ce mois-là.

**ES** - Disponible mensualmente, el Boletín de Novedades Silca se puede descargar tanto desde la web de Silca como desde MYKEYS Pro y contiene todas las novedades, claves, productos, software y accesorios lanzados por Silca ese mes.

**PT** - Disponível mensalmente, o Boletim Silca News pode ser baixado tanto no site da Silca quanto no MYKEYS Pro e contém todas as novas chaves, produtos, software e acessórios lançados pela Silca nesse mês.





## Silca New Key Collection

**EN** - The Silca New Keys Collection is also available monthly and brings together all the keys launched that month with the keys launched in previous months of that year. Together, the 110 Catalogue and the Silca New Keys Collection contain the complete range of Silca residential keys.

**IT** - La Silca New Keys Collection contiene l'elenco delle chiavi lanciate da inizio anno fino al mese di riferimento. In questo modo il Catalogo 110 e Silca New Keys Collection consultati assieme, offrono l'aggiornamento della gamma chiavi residenziali Silca.

**DE** - Die Silca New Keys Collection ist ebenfalls monatlich erhältlich und fasst alle Schlüssel zusammen, die im Laufe des Jahres eingeführt wurden. Der Katalog 110 und die Silca New Keys Collection enthalten zusammen das komplette Sortiment der Silca Wohnungsschlüssel.

**FR** - La collection Silca New Keys est également disponible mensuellement et rassemble toutes les clés lancées ce mois-là avec celles lancées au cours des mois précédents de cette année. Ensemble, le catalogue 110 et la collection Silca New Keys contiennent la gamme complète de clés résidentielles Silca.

**ES** - La Colección Silca Nuevas Llaves también está disponible mensualmente y reúne todas las llaves lanzadas ese mes con las llaves lanzadas en meses anteriores de ese año. Juntos, el Catálogo 110 y la Colección Silca Nuevas Llaves contienen la gama completa de llaves residenciales Silca.

**PT** - A Coleção Silca New Keys também está disponível mensalmente e reúne todas as chaves lançadas nesse mês com as chaves lançadas nos meses anteriores desse ano. Juntos, o Catálogo 110 e a Coleção Silca New Keys contêm a gama completa de chaves residenciais Silca.



Open. **Tag.** Close.





AVAILABLE COLOURS



# Taggy

**EN** - Taggy is a patented range of keys designed to help customers easily identify the key they need. Available in five different colours and in all the most popular flat key references, Taggy Keys are the perfect solution for customers who need to make multiple copies of the same key, such as for public buildings, tourist facilities, sports and hire centres, and for manufacturers of master key systems.

**IT** - Taggy identifica una serie di chiavi piatte/residenziali brevettate, pensate per semplificarne l'identificazione. Le chiavi sono dotate di una finestra in plastica, disponibile in 5 colori, contenente una targhetta che può essere personalizzata direttamente dal cliente indicando l'utilizzo della chiave. Con le chiavi Taggy il mazzo di chiavi risulta più ordinato, e ogni singola chiave facilmente riconoscibile.

**DE** - Die Taggy-Schlüssel sind eine Auswahl an patentierten Schlüsseln, die für eine einfache Identifizierung konzipiert sind. Die Schlüssel sind mit einem Kunststoff-Fenster ausgestattet, das in 5 Farben erhältlich ist, mit einem kleinen Anhänger, der direkt vom Kunden personalisiert werden kann. Mit den Taggy-Schlüsseln ist der Schlüsselbund aufgeräumt und gleichzeitig ist jeder einzelne Schlüssel leicht identifizierbar.

**FR** - Les Taggy sont une gamme de clés brevetées, pensées pour en simplifier l'identification. Ces clés sont en effet dotées d'une fenêtre en plastique, proposée en 5 couleurs, contenant une plaquette qui peut être personnalisée directement par le client qui pourra y indiquer à quoi cette clé sert. Avec les clés Taggy, non seulement le trousseau est en ordre, mais chaque clé est facilement reconnaissable.

**ES** - Las Taggy son una gama de llaves con patente y pensadas para identificarlas fácilmente. De hecho, las llaves tienen una ventana de plástico, en 5 colores, que lleva una etiqueta, que el cliente puede personalizar directamente indicando la utilización de la llave. Con las Taggy, tu llavero está ordenado y cada llave se reconoce fácilmente también.

**PT** - As Taggy são uma gama de chaves patenteadas, pensadas para simplificar a sua identificação. De facto, as chaves estão providas de uma janela de plástico, disponível em 5 cores, que contém uma plaqueta que pode ser personalizada directamente pelo cliente. Com as Taggy o molho de chaves é ordenado e, ao mesmo tempo, cada chave pode ser facilmente reconhecida.



## Silky

**EN** - Silky keys are made in wide range of popular references, including both flat and dimple key types. Silky keys can also be coined on request.

**IT** - Le chiavi Silky sono proposte per un'ampia gamma di chiavi popolari, siano esse piatte o punzonate. Le chiavi Silky possono essere coniate su richiesta.

**DE** - Silky-Schlüssel werden in einer breiten Palette beliebter Referenzen hergestellt, darunter sowohl flache als auch gekerbte Schlüsseltypen. Silky-Schlüssel können auf Wunsch auch geprägt werden.

**FR** - Les clés soyeuses sont fabriquées dans une large gamme de références populaires, y compris les types de clés plates et à fossettes. Les clés Silky peuvent également être frappées sur demande.

**ES** - Las llaves sedosas se fabrican en una amplia gama de referencias populares, incluidos los tipos de llaves planas y con hoyuelos. Las llaves Silky también se pueden acuñar bajo petición.

**PT** - As teclas sedosas são feitas em uma ampla variedade de referências populares, incluindo tipos de teclas planas e onduladas. As teclas Silky também podem ser cunhadas mediante solicitação.

### AVAILABLE COLOURS



## Slim color

**EN** - Slim Color help customers easily identify their key without the inconvenience of a bulkier product. Slim Color keys are available for the most common flat and dimple key references.

**IT** - Slim Color aiuta i clienti a identificare meglio e più velocemente la propria chiave. Le chiavi Slim Color sono disponibili per le chiavi piatte e punzonate più comuni.

**DE** - Slim Color helfen den Kunden, ihren Schlüssel leicht zu identifizieren, ohne dass sie sich mit einem sperrigen Produkt belästigt fühlen. Slim Color-Schlüssel sind für die gängigsten Flach- und Grübchenschlüsselreferenzen.

**FR** - Slim Color aide les clients à identifier facilement leur clé sans les inconvénients d'un produit plus volumineux. Les clés Slim Color sont disponibles pour les références de clés plates et à fossettes les plus courantes.

**ES** - Slim Color ayuda a los clientes a identificar fácilmente su llave sin los inconvenientes de un producto más voluminoso. Las llaves Slim Color están disponibles para las referencias de llaves planas y con hoyuelos más comunes.

**PT** - Slim Color ajuda os clientes a identificar facilmente a sua chave sem o inconveniente de um produto mais volumoso. As teclas Slim Color estão disponíveis para as referências de teclas planas e onduladas mais comuns.

### AVAILABLE COLOURS





## Ultralite

**EN** - Ultralite Keys are made of a special titanium - aluminium alloy, chosen because of its lightness and strength; so strong and light that it's widely used in the automotive and aviation industries.

**IT** - Le chiavi Ultralite sono realizzate in una speciale lega di alluminio - titanio. La lega ha doti di leggerezza e resistenza che la rendono utilizzata nell'industria automobilistica e aeronautica.

**DE** - Ultralite Keys werden aus einer speziellen Aluminium - Titan Legierung hergestellt, die aufgrund ihrer Leichtigkeit und Stärke ausgewählt wurde; sie ist sogar so stark und leicht, dass sie in der Automobil- und Luftfahrtindustrie verwendet wird.

**FR** - Les clés Ultralite sont fabriquées dans un alliage spécial aluminium - titane, choisi pour sa légèreté et sa résistance ; en fait, si solide et léger qu'il est largement utilisé dans les industries automobile et aéronautique.

**ES** - Las teclas Ultralite están fabricadas con una aleación especial de aluminio y titanio, elegida por su ligereza y resistencia; es tan fuerte y liviano que se usa ampliamente en las industrias automotriz y de aviación.

**PT** - As Chaves Ultralite são feitas de uma liga especial de alumínio-titânio, escolhida por sua leveza e resistência; é tão forte e leve que é amplamente utilizado nas indústrias automotiva e de aviação.

## Art Keys

**EN** - Creative and colourful the Silca Art Keys range includes fresh patterns like fruit, flowers, flamingos and cakes and themes that stretch from the comics to the art street world.

**IT** - Creativa e colorata, la gamma Silca Art Keys è personalizzata con motivi ispirati al mondo naturale, animale, ai fumetti e alla Street Art rendendo unico il tuo mazzo di chiavi.

**DE** - Das kreative und farbenfrohe Sortiment der Silca Art Keys umfasst frische Muster wie Früchte, Blumen, Flamingos und Torten sowie Themen, die von Comics bis zur Straßenkunst reichen.

**FR** - Créative et colorée, la gamme Silca Art Keys comprend des motifs frais comme des fruits, des fleurs, des flamants roses et des gâteaux et des thèmes qui s'étendent de la bande dessinée au monde de l'Art Street.

**ES** - Creativa y colorida, la gama Silca Art Keys incluye diseños frescos como frutas, flores, flamencos y pasteles, y temas que se extienden desde los cómics hasta el mundo del arte callejero.

**PT** - Criativa e colorida, a linha Silca Art Keys inclui padrões frescos como frutas, flores, flamingos e bolos e temas que vão desde os quadrinhos até o mundo da arte de rua.

### AVAILABLE COLOURS



123

**Technical Information**

EN - Technical characteristics including the key head reference, number of pins and the cutting card code are indicated alongside each key. Standard materials and special finishes available for each reference are indicated in the Index on page 326.

**Informazioni Tecniche**

IT - Le caratteristiche tecniche, come la testa chiave, il numero di spine o la scheda di taglio, sono indicate a lato di ciascuna chiave. I materiali di produzione standard e le finiture in cui è possibile ordinare ciascuna referenza sono riassunti nell'Indice a pagina 326.

**Technische Informationen**

DE - Die technischen Merkmale, wie der Schlüsselkopf, die Anzahl der Plättchen oder die Schnittkarte, sind seitlich von jedem Schlüssel angegeben. Die Standardproduktionsmaterialien und Endbearbeitungen, die für jede Referenz bestellt werden können, sind zusammenfassend in dem Verzeichnis auf Seite 326 angegeben.

**Informations Techniques**

FR - Les caractéristiques techniques, comme la tête de la clé, le nombre de goupilles ou la fiche de taillage sont indiquée à côté de chaque clé. Les matériaux de production standard et les finitions pour chaque article clé sont indiqués dans la Table des Matières page 326.

**Información Técnica**

ES - Las características técnicas, tales como cabeza llave, número de agujas o ficha de corte, se indican junto a cada llave. Los materiales de producción estándar y los acabados disponibles para cada referencia aparecen sintetizados en el índice de la página 326.

**Informações Técnicas**

PT - As características técnicas, como a cabeça da chave, o número de pivos ou a ficha de corte, estão indicadas ao lado de cada chave. Os materiais standard de produção e os acabamentos em que é possível encomendar cada referência estão resumidos no Índice da página 326.

	123	5	5	▶
<b>Technical Features</b>	Head-shape code adjacent to each key for easy identification of customized coining dies	Number of big pins	Number of small pins	Back milled profile
<b>Caratteristiche Tecniche</b>	Codice testa per facilitare la scelta di conii personalizzati	Nr. spine grandi	Nr. spine piccole	Profilo dorsato
<b>Technische Merkmale</b>	Kopf-Code, um die Auswahl der Prägungen zu erleichtern	Nr. grosse Dornen	Nr. kleinen Dornen	Rückengefrästes Profil
<b>Caractéristiques Techniques</b>	Code de la tête pour faciliter le choix des frappes personnalisées	Nr. grands pistons	Nr. petits pistons	Profil à chiffrage dorsal
<b>Características Técnicas</b>	Código de la cabeza para facilitar la elección de acuñaciones personalizadas	Nr. de agujas grandes	Nr. de agujas pequeñas	Perfil lomeado
<b>Características Técnicas</b>	Código da cabeça para facilitar a escolha dos cunhos personalizados	Nr. de pivos grandes	Nr. de pivos pequenos	Perfil boleado no dorso



### Nationality

EN - Silca key blanks are compatible with a vast range of lock brands from more than 50 countries worldwide. The code identifying the country of origin is found alongside the original brand in the side bar of the key catalogue pages.

### Nazionalità

IT - Le chiavi grezze Silca sono compatibili con una vasta gamma di marchi di serrature provenienti da oltre 50 paesi in tutto il mondo. Il codice identificativo del paese di origine si trova accanto al marchio originale nella barra laterale delle pagine delle chiavi.

### Nationalität

DE - Die Silca-Schlüsselrohlinge sind mit einer Vielzahl von Schlossmarken aus mehr als 50 Ländern weltweit kompatibel. Der Code, der das Herkunftsland angibt, befindet sich neben der Originalmarke in der Seitenleiste der Schlüsselkatalogseiten.

### Nationalité

FR - Les ébauches de clés Silca sont compatibles avec une vaste gamme de marques de serrures provenant de plus de 50 pays à travers le monde. Le code identifiant le pays d'origine se trouve à côté de la marque d'origine dans la barre latérale des pages clés du catalogue.

### Nacionalidad



ES - Las llaves virgenes Silca son compatibles con una amplia gama de marcas de cerraduras de más de 50 países en todo el mundo. El código que identifica el país de origen se encuentra junto a la marca original en la barra lateral de las páginas clave del catálogo.

### Nacionalidade


PT - Os blocos de chave Silca são compatíveis com uma vasta gama de marcas de fechaduras de mais de 50 países em todo o mundo. O código que identifica o país de origem encontra-se ao lado da marca original na barra lateral das principais páginas do catálogo.






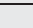
AR	Argentina	DE	Germany	IN	India	RO	Romania
AT	Austria	DK	Denmark	IT	Italy	RS	Serbia
AU	Australia	EE	Estonia	JP	Japan	RU	Russia
AZ	Azerbaijan	EG	Egypt	KE	Kenya	SA	Saudi Arabia
BE	Belgium	ES	Spain	KR	South Korea	SE	Sweden
BG	Bulgaria	FI	Finland	LT	Lithuania	SI	Slovenia
BR	Brazil	FR	France	LV	Latvia	TN	Tunisia
BY	Belarus	GB	Great Britain	MD	Republic of Moldova	TR	Turkey
CA	Canada	GR	Greece	MA	Marocco	TW	Taiwan
CH	Switzerland	HK	Hong-Kong	ME	Montenegro	UA	Ukraine
CL	Chile	HR	Croatia	NG	Federal Rep.of Nigeria	US	United States of America
CN	China	HU	Hungary	NL	The Netherlands	VE	Venezuela
CO	Colombia	ID	Indonesia	NO	Norway	ZA	Republic of South Africa
CZ	Czech. Repub.	IE	Ireland	PL	Poland	ZM	Zambia
DZ	Algeria	IL	Israel	PT	Portugal		









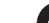

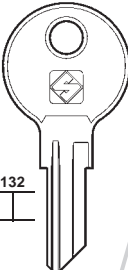
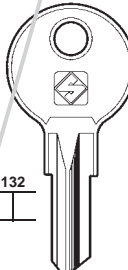
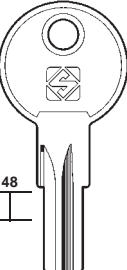
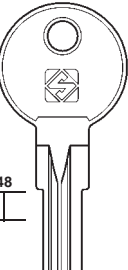
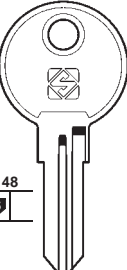
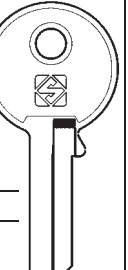








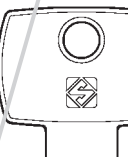
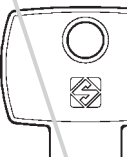
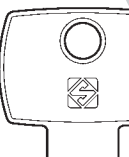
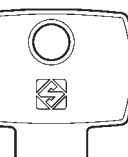
Silca key blanks are compatible with third party manufacturers' cylinders specified here below. Concerning the trademarks and tradenames, please see legal note on the final page.

**ABLOY (FI)**

**ABT (IT)**  
 VIRO (206)

**ABUS (DE)**  
 CISA  
 JPM  
 OTHMER  
 TOP  
 +  BRICARD (39)  
 +  CISA (55-56-57-58)  
 +  G.R. (99)  
 +  GUARD (100)  
 +  PFAFFENHAIN (155)  
 +  YALE (213)

ABLOY					
					
1152	1152	1152	1152	1152	
					
<b>AY17</b>	<b>AY18</b>	<b>AY20</b>	<b>AY21</b>	<b>AY23</b>	
ACL	NAB	TAJ	TAB	RAB	
<b>ABUS</b>					
					
132	132	48	48	48	2
					
<b>AB35</b>	<b>AB39</b>	<b>AB41R</b>	<b>AB111</b>	<b>AB43</b>	<b>AB45</b>
					
			<b>MASTER</b>	<b>ARMSTRONG</b>	
<b>AGB</b>					
					

**EN** - The main uses of each key are indicated by an intuitive icon below the profile of the key.

**IT** - Gli utilizzi principali di ciascuna chiave sono indicati tramite icone di facile lettura sotto il profilo della chiave stessa.

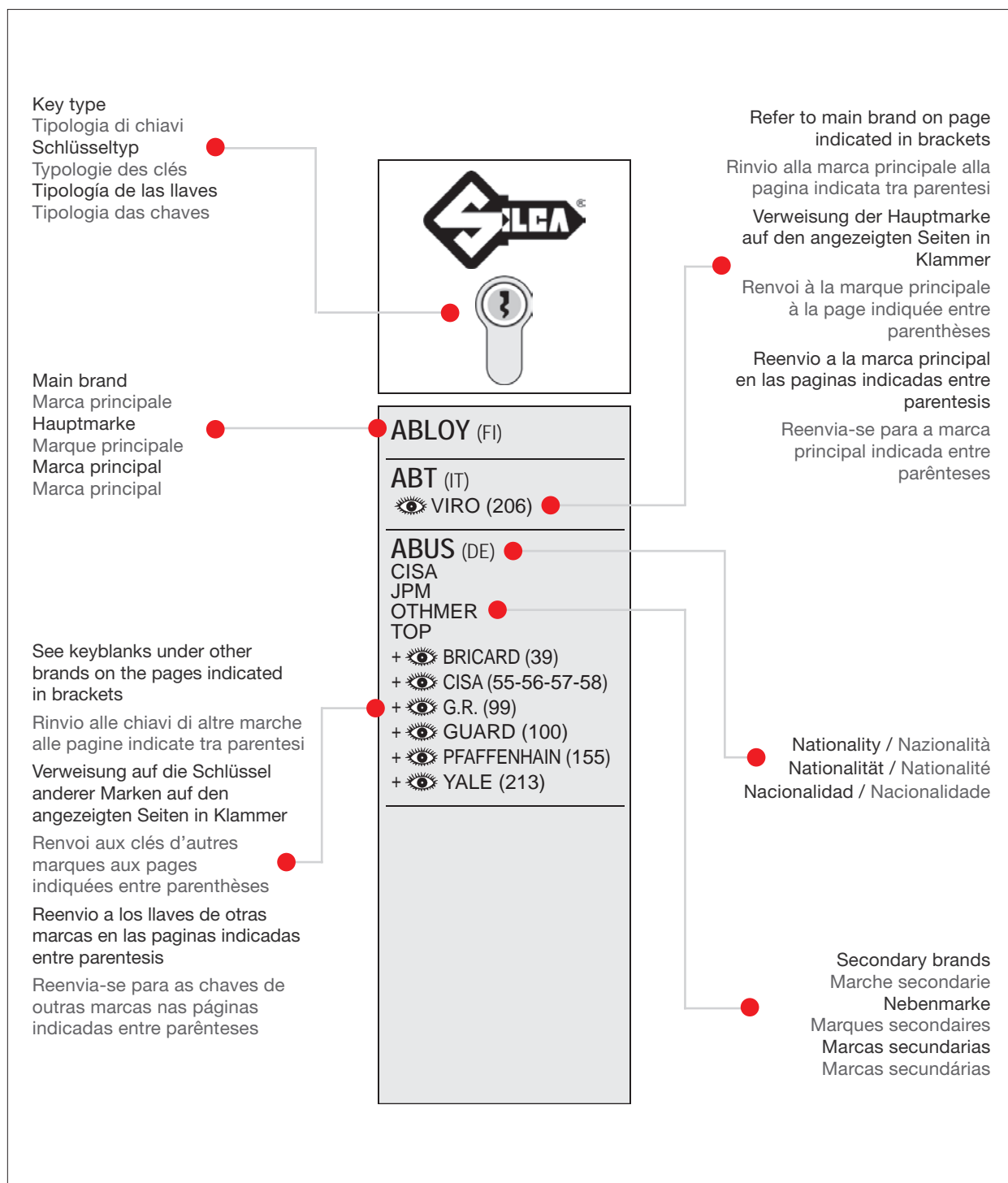
**DE** - Die Hauptverwendungen für jeden Schlüssel sind mit leicht verständlichen Symbolen unter dem Profil des Schlüssels angegeben.

**FR** - Les utilisations principales de chaque clé sont illustrées par des icônes faciles à interpréter sous le profil de la clé.

**ES** - Los usos principales de cada llave se indican con iconos de fácil lectura bajo el perfil de dicha llave.

**PT** - As utilizações principais de cada chave estão indicadas por meio de ícones fáceis de ler por baixo do perfil da própria chave.





**EN** - Section with all the information related to the brand of the lock and the possible identification of a secondary or replacement brand.

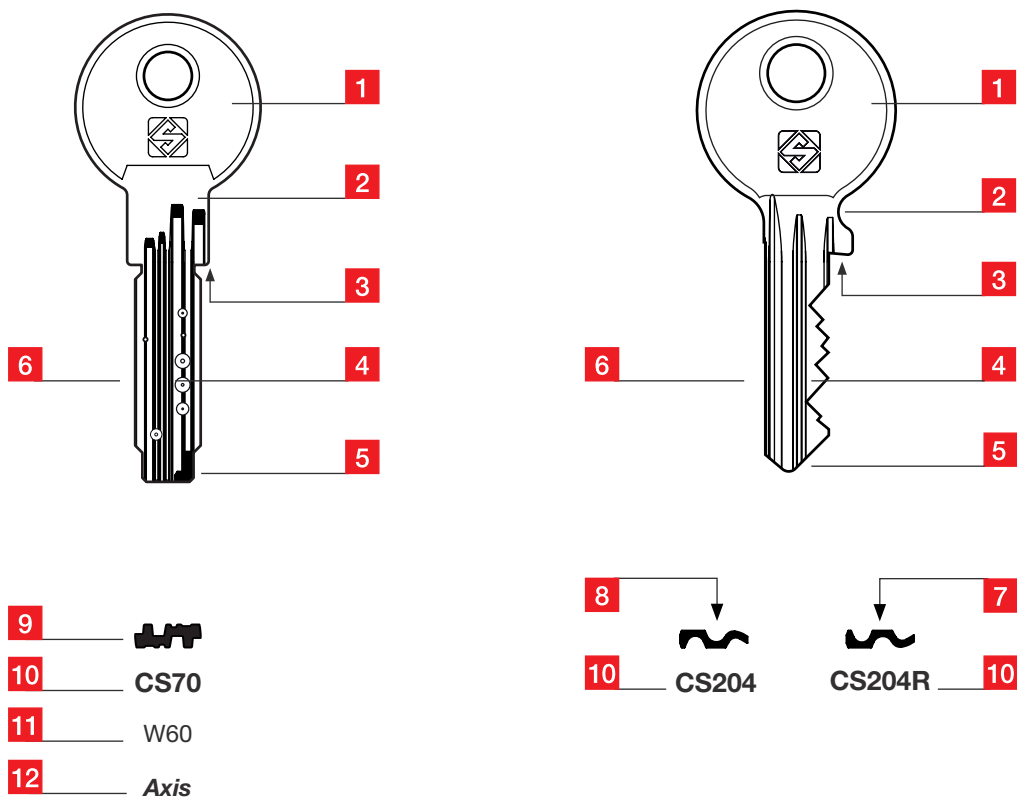
**IT** - Sezione con tutte le informazioni legate alla marca della serratura e alla possibile identificazione di una marca secondaria o sostitutiva.

**DE** - Abschnitt mit allen Informationen zur Marke des Schlosses und der möglichen Identifizierung einer Zweit- oder Ersatzmarke.

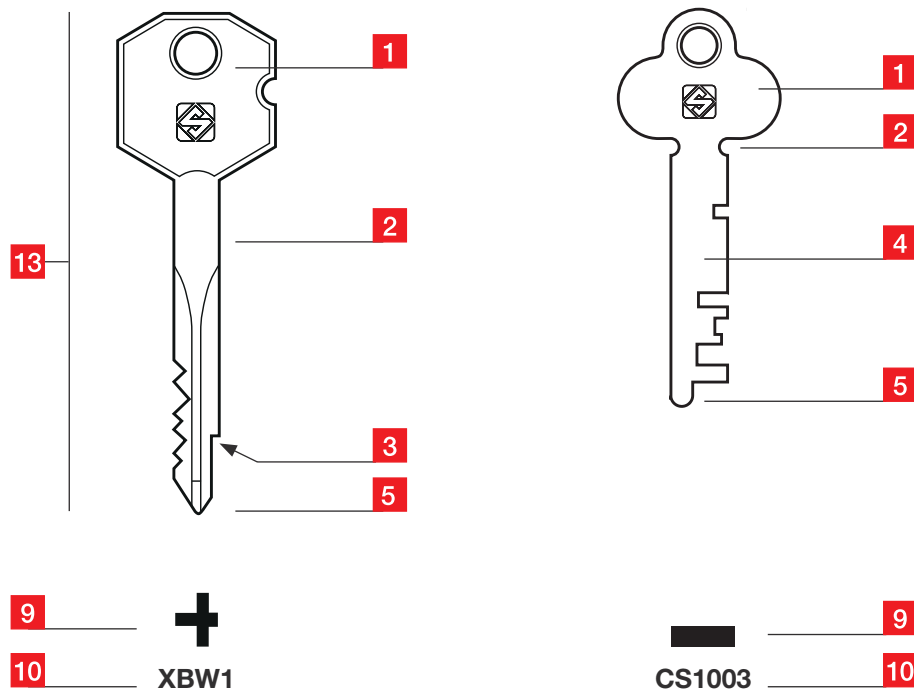
**FR** - Section avec toutes les informations relatives à la marque de la serrure et l'identification éventuelle d'une marque secondaire ou de remplacement.

**ES** - Sección con toda la información relacionada con la marca de la cerradura y la posible identificación de una marca secundaria o de repuesto.

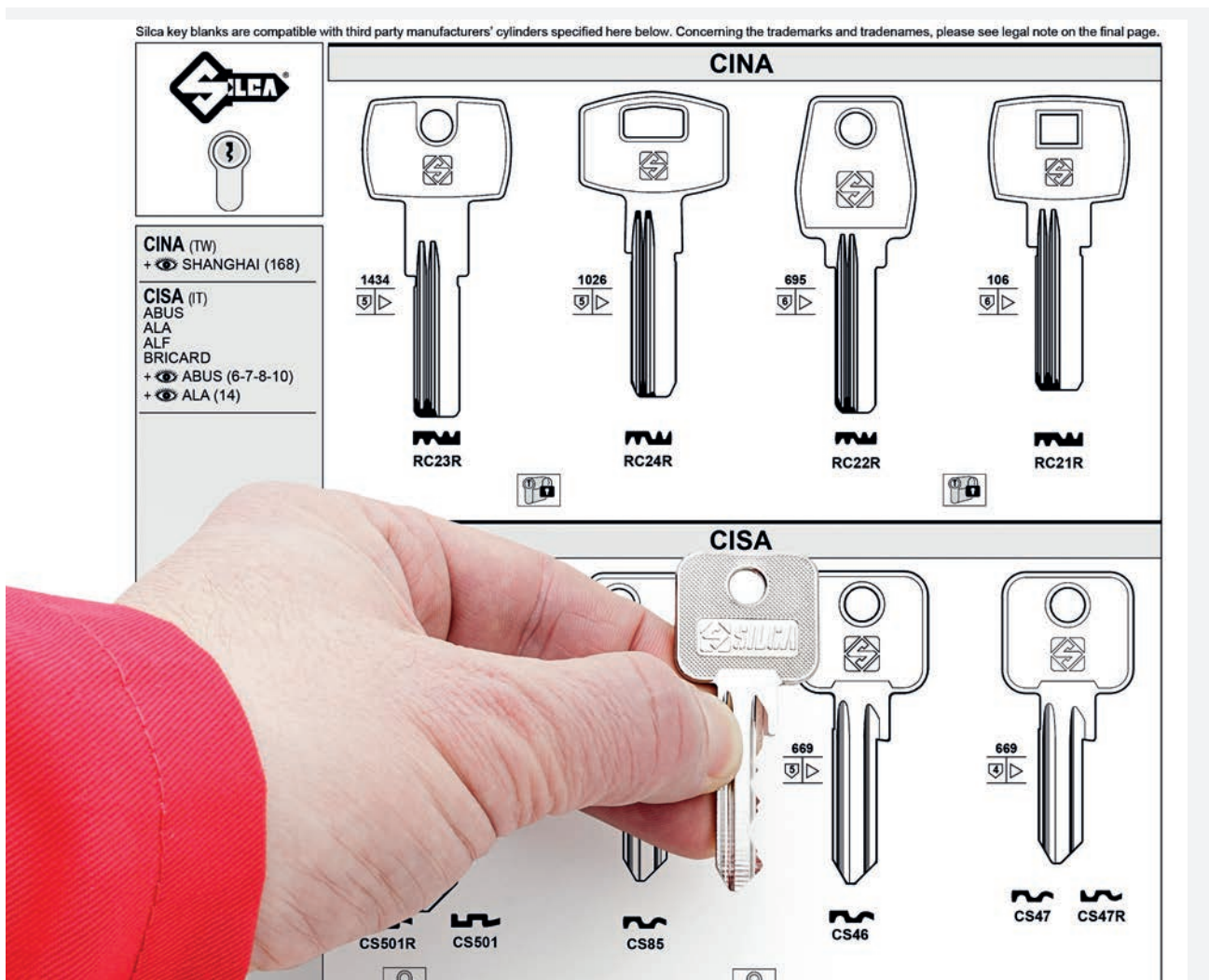
**PT** - Seção com toda a informação relativa à marca da fechadura e possível identificação de marca secundária ou de substituição.



1	Head	Testa	Kopf
2	Neck	Collo	Hals
3	Shoulder	Fermo	Anschlag
4	Blade (stem)	Canna	Stange
5	Tip	Punta	Spitze
6	Back	Dorso	Rücken
7	Left hand profile	Profilo sinistro	Linkes Profil
8	Right hand profile	Profilo destro	Rechtes Profil
9	Profile	Profilo	Profil
10	Silca item	Art. Silca	Silca-Artikel
11	Original Code	Codice Originale	Original-Code
12	Lock System	Sistema Serratura	Schloss-System
13	Length	Lunghezza	Nötige Länge



Tête	Cabeza	Cabeça	1
Cou	Cuello	Colo	2
Arrêt	Tope	Encosto	3
Canon	Caña	Cana	4
Pointe	Punta	Ponta	5
Dos	Dorso	Dorso	6
Profil gauche	Perfil izquierdo	Perfil esquerdo	7
Profil droit	Perfil derecho	Perfil direito	8
Profil	Perfil	Perfil	9
Article Silca	Artículo Silca	Artigo Silca	10
Code Original	Código Original	Código Original	11
Système Serrure	Sistema de Cerradura	Sistema de Fechadura	12
Longueur	Longitud	Comprimento	13



### Keys are drawn to a 1:1 scale

EN - Identification of a key may be made by laying the sample on the drawing, paying particular attention to the blade and to the profile. Alternative head shapes are indicated by the dashed outlines around the standard head.

### Die Zeichnungen sind in Skala 1:1

DE - Die Identifizierung eines Schlüssels kann durch Auflegen des Modells auf die Zeichnung erfolgen, wobei besonders auf das Blatt und das Profil zu achten ist. Alternative Kopfformen sind durch die gestrichelten Umrisse um den Standardkopf gekennzeichnet.

### Los dibujos de las llaves son en escala 1:1

ES - La identificación de una llave se puede realizar colocando la muestra sobre el dibujo, prestando especial atención a la hoja y al perfil. Las formas de cabeza alternativas se indican mediante los contornos discontinuos alrededor de la cabeza estándar.

### I disegni delle chiavi sono in scala 1:1

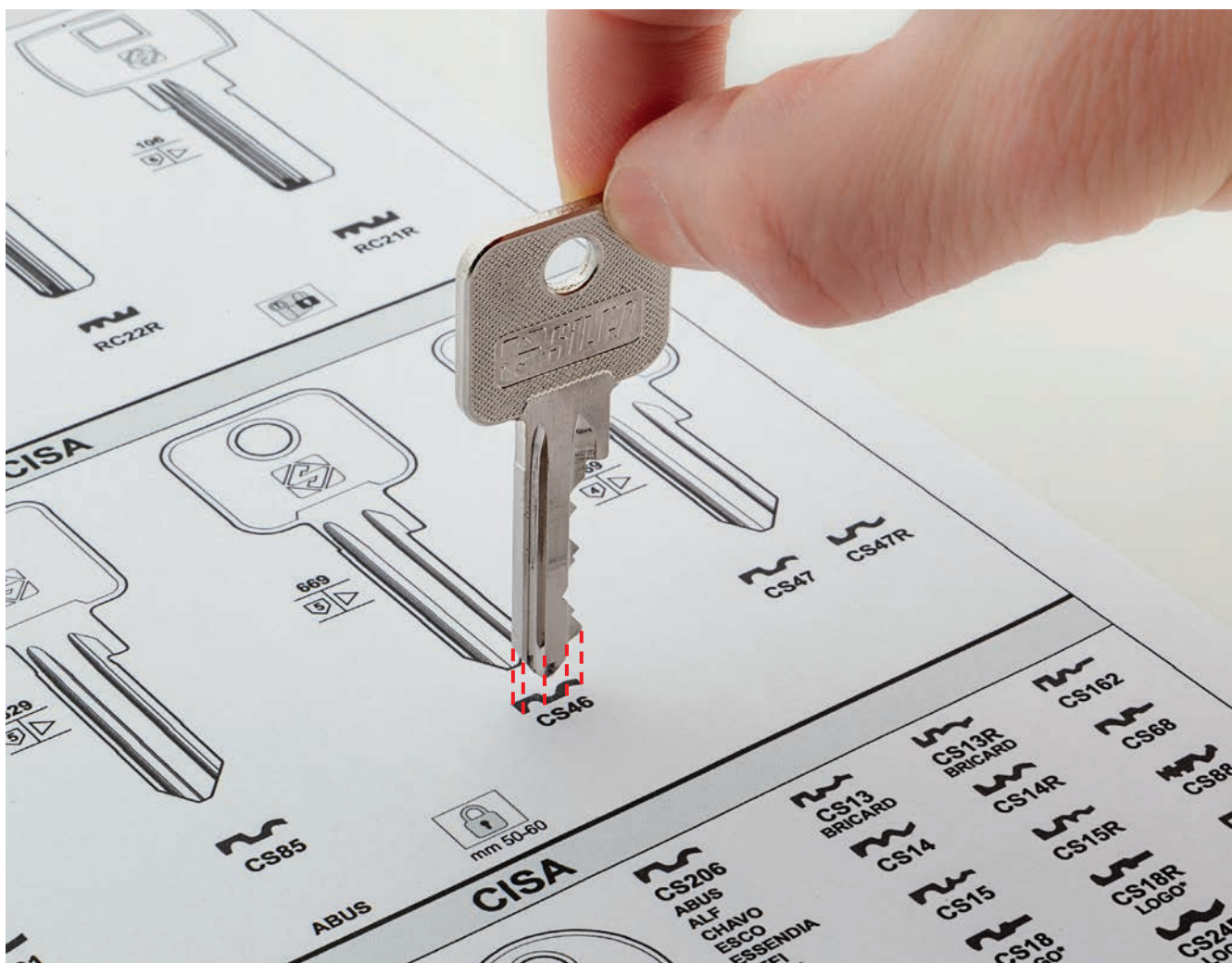
IT - L'identificazione di una chiave può essere effettuata appoggiando il campione sul disegno, prestando particolare attenzione alla canna (lama). Le forme di testa alternative sono indicate dai contorni tratteggiati attorno alla testa standard.

### Les clés sont dessinées à une échelle 1:1

FR - L'identification d'une clé peut être réalisée en déposant l'échantillon sur le dessin, en accordant une attention particulière à la lame et au profil. Les formes de tête alternatives sont indiquées par les contours en pointillés autour de la tête standard.

### As chaves são desenhadas em uma escala 1:1

PT - A identificação de uma chave pode ser feita colocando a amostra no desenho, prestando especial atenção à lâmina e ao perfil. Os formatos de cabeça alternativos são indicados pelos contornos tracejados ao redor da cabeça padrão.



### Key profile identification

EN - The key profile can be checked by lifting the original key into a vertical position and comparing the profile along the blade with the profile section printed under each article drawing.

### Identifikation des Schlüsselprofils

DE - Das Profil des Schlüssels kann überprüft werden, indem man den Originalschlüssel in eine senkrechte Position bringt und das Profil entlang des Schlüsselblatts mit dem Profilschnitt vergleicht, der unter jeder Artikelzeichnung abgedruckt ist.

### Identificación de perfil de la llave

ES - El perfil de la llave se puede verificar levantando la llave original a una posición vertical y comparando el perfil a lo largo de la hoja con la sección del perfil impresa debajo del dibujo de cada artículo.

### Identificazione del profilo della chiave

IT - Il profilo della chiave può essere controllato sollevando la chiave originale in posizione verticale e confrontandolo con la sezione del profilo stampata sotto il disegno di ciascun articolo.

### Identification du profil clé

FR - Le profil de la clé peut être vérifié en soulevant la clé d'origine en position verticale et en comparant le profil le long de la lame avec la section du profil imprimée sous chaque dessin d'article.






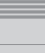






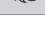
### Identificação do perfil chave

PT - O perfil da chave pode ser verificado levantando a chave original na posição vertical e comparando o perfil ao longo da lâmina com a seção do perfil impressa sob o desenho de cada artigo.

**EN** - The wide range of Silca articles allows you to copy keys for various uses, such as padlocks, furniture locks, safes, electric boards, shutter locks and many more. At the end of the catalogue there are specific sections dedicated to dimple, cruciform and mail box keys.

**IT** - La gamma di articoli Silca consente di duplicare chiavi per i più svariati utilizzi: lucchetti, cilindri per mobili, cassette di sicurezza, quadri elettrici, serrature per serranda e molti altri. Alla fine del catalogo sono presenti inoltre delle sezioni specifiche dedicate alle chiavi punzonate, alle chiavi a croce e alle chiavi per casellari postali.

**DE** - Das Sortiment der Silca-Artikel ermöglicht das Fräsen von Schlüsseln für die unterschiedlichsten Verwendungen wie Schlösser, Zylinder für Möbel, Safes, Schaltschränke, Rollläden und viele andere mehr. Am Ende des Katalogs befinden sich spezifische Abschnitte für Bohrmulden-, Kreuzbart-, und Fachkastenschlüssen.

	USES	UTILIZZI	VERWENDUNGEN
	Padlocks	Lucchetti	Vorhangschlösser
	Security cylinders	Cilindri di sicurezza	Sicherheitszylinder
	Electric boards	Quadri elettrici	Schalttafel
	Mail boxes	Casellari postali / Cassette per lettere	Fachkasten
	Cash register locks	Registratori di cassa	Registriermaschine
	Furniture locks	Cilindri per mobili	Möbelzylinder
	Steering column locks	Bloccasterzo	Lenkschlösser
	Shutter locks	Serrature per serranda	Fallturschlösser
	Phone locks	Blocca telefono	Telefonschlösser
	Glass door locks	Blocca cristalli	Glasschiebetürschlösser
	Locomotives	Locomotive	Lokomotive
	Briefcases	Valigette	Kofferchen
	Safes	Cassette di sicurezza	Sicherheitsfach
	Lifts	Ascensori	Aufzüge
	Juke box / Flipper	Juke box / Flipper	Juke box / Spielautomaten
	Bicycle	Biciclette	Fahrrad
	Antitheft devices for motorcycles	Antifurto per ciclomotori / motociclette	Diebstahlschutz für Motorfahrrad und Motorräder
	Shoulder milling	Fresatura del fermo	Anschlag Fräsung

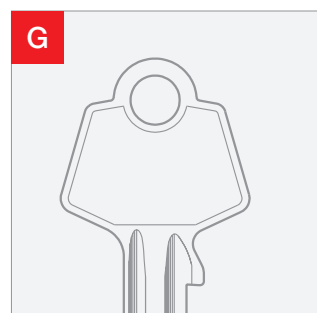
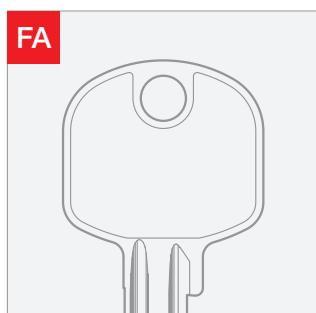
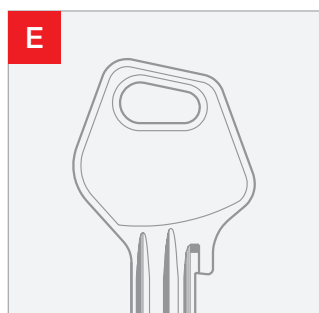
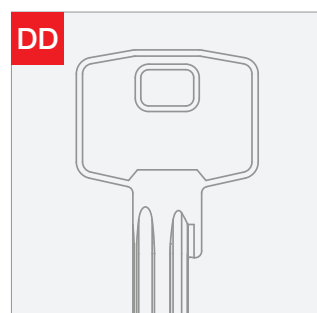
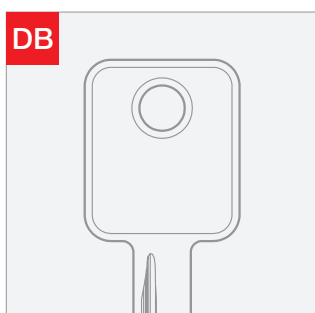
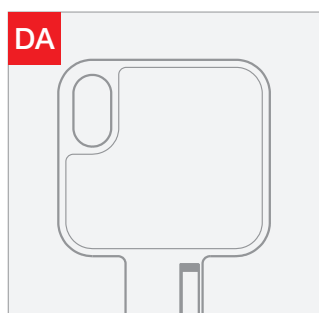
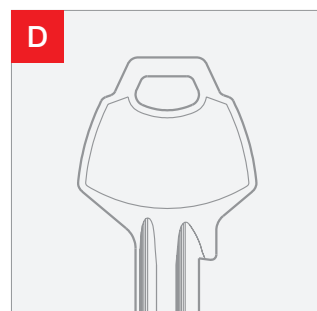
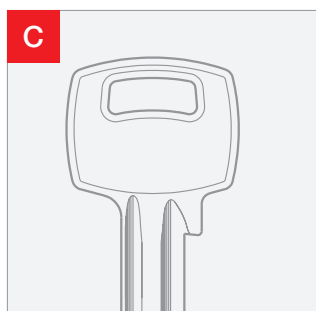
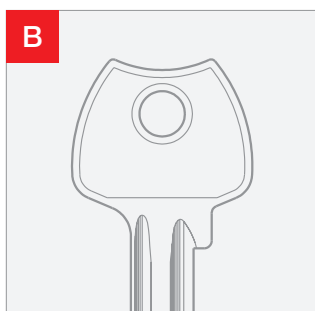
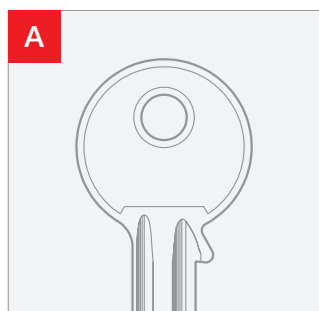


FR - La gamme d'articles Silca permet de reproduire des clés pour les usages les plus disparates comme les cadenas, les cylindres pour meubles, les coffres, les tableaux électriques, les serrures de rideaux métalliques et bien d'autres encore. À la fin du catalogue vous trouverez aussi des chapitres dédiés aux clés à points, cruciformes et pour boîtes postales.

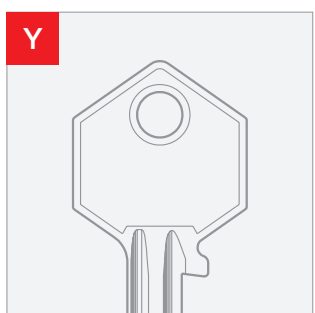
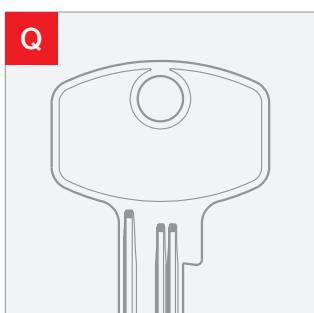
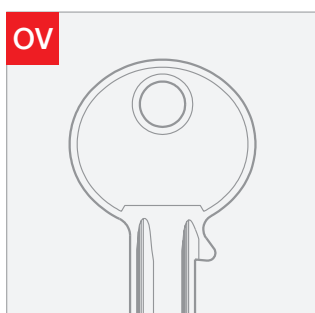
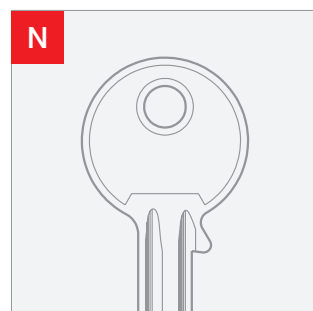
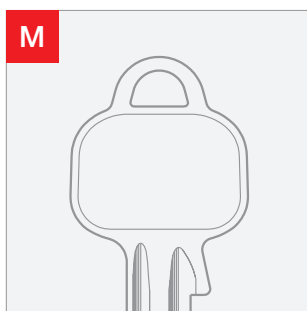
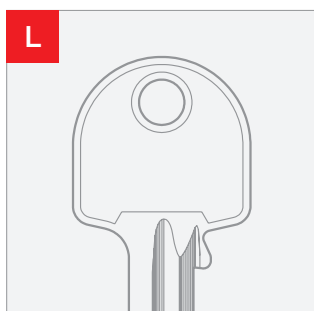
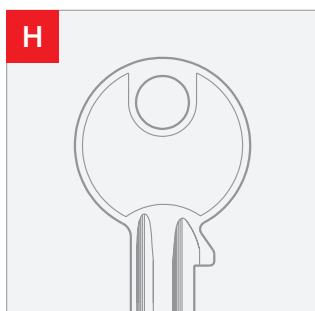
ES - La gama de artículos Silca permite duplicar las llaves para los usos más dispares, tales como candados, cilindros para muebles, cajas de seguridad, cuadros eléctricos, cerraduras para cierres y otros muchos. El catálogo contiene al final también secciones específicas dedicadas a las llaves de seguridad, en cruz y para casilleros postales.

PT - La gama de artigos Silca permite duplicar las llaves para los usos más dispares, tales como candados, cilindros para muebles, cajas de seguridad, cuadros eléctricos, cerraduras para cierres y otros muchos. El catálogo contiene al final también secciones específicas dedicadas a las llaves de seguridad, en cruz y para casilleros postales.

UTILISATIONS	UTILIZACIONES	UTILIZAÇÕES	
Cadenas	Candados	Cadeados	
Cylindres de sécurité	Cilindros de seguridad	Cilindros de segurança	
Tableaux électriques	Cajas eléctricas	Quadros eléctricos	
Boîtes postales / Boîtes aux lettres	Casillas postales / Buzones	Caixas de correio	
Caisse enregistreuse	Registradoras de caja	Caixas registradoras	
Cylindres pour meubles	Cilindros para muebles	Cilindros para mobiliário	
Blocage volant	Bloqueo para direcció	Bloqueios da direcção	
Serrures pour stores métalliques	Cerraduras para cortinas metálicas	Fechaduras para grades de enrola	
Blocage du téléphone	Bloqueo para teléfonos	Bloqueios de telefone	
Blocage porte en verre	Bloqueos para cristales	Trava dos vidros	
Locomotive	Locomotora	Locomotivas	
Mallettes	Maletines	Maletas	
Coffres-forts	Caja de seguridad	Cofres	
Ascenseurs	Ascensores	Elevadores	
Juke box / Flipper	Juke box / Flipper	Juke box / Flipper	
Vélo	Bicicleta	Bicicleta	
Antivols pour cyclomoteurs / motocyclettes	Antihurto para ciclomotores y motocicletas	Anti-roubo para scooters e motocicletas	
Fraisage de la butée	Fresado del tope	Batente rebaixado	







**EN** - With the Silca 'Serie Distinzione' you will be able to customize your keys with your logo and the contact details of your shop, choosing from 19 different heads and a wide range of keys.

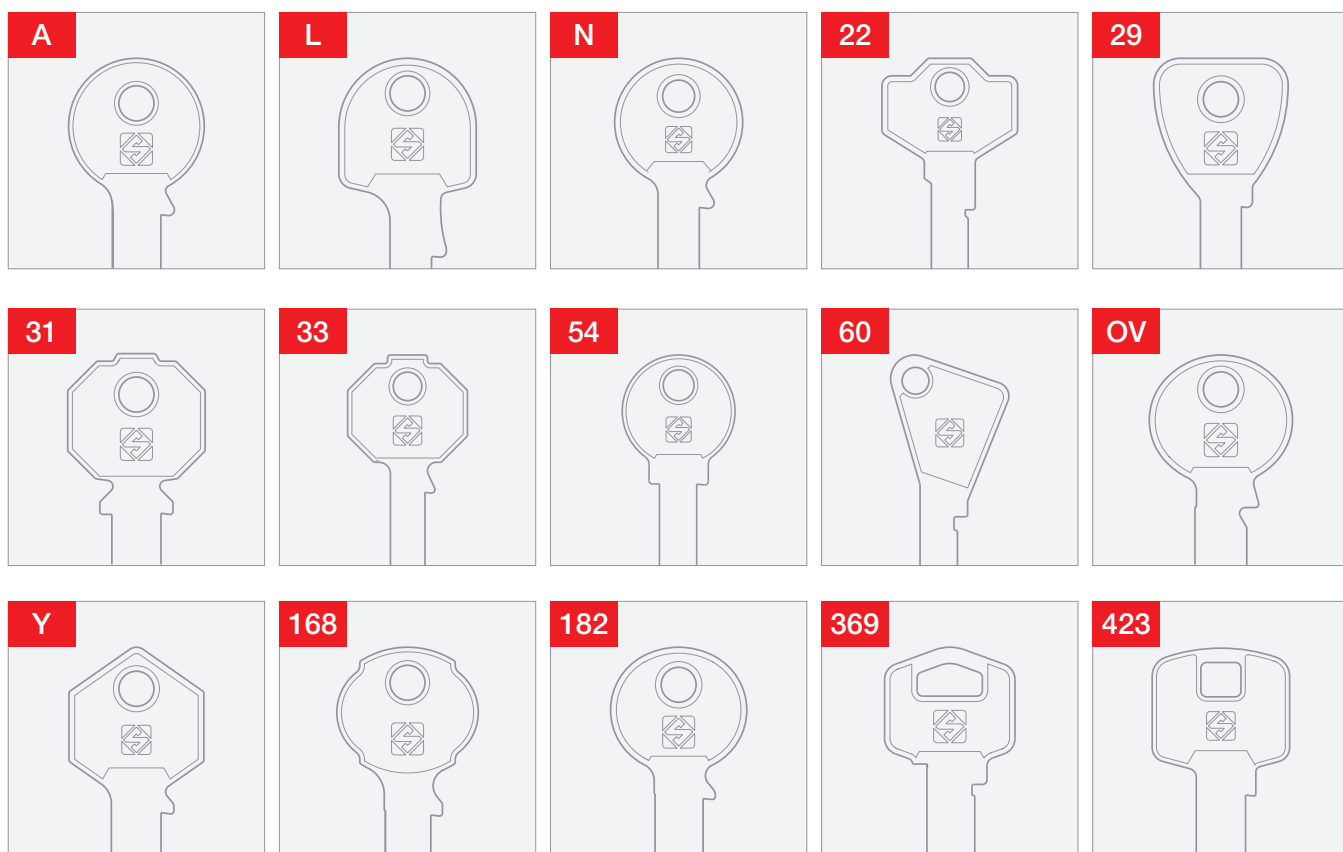
**DE** - Mit der 'Serie Distinzione' können Sie Ihre Schlüssel mit dem Logo und den Daten Ihres Geschäftes personalisieren. Zur Auswahl stehen 19 verschiedene Köpfe und eine breite Referenzpalette.

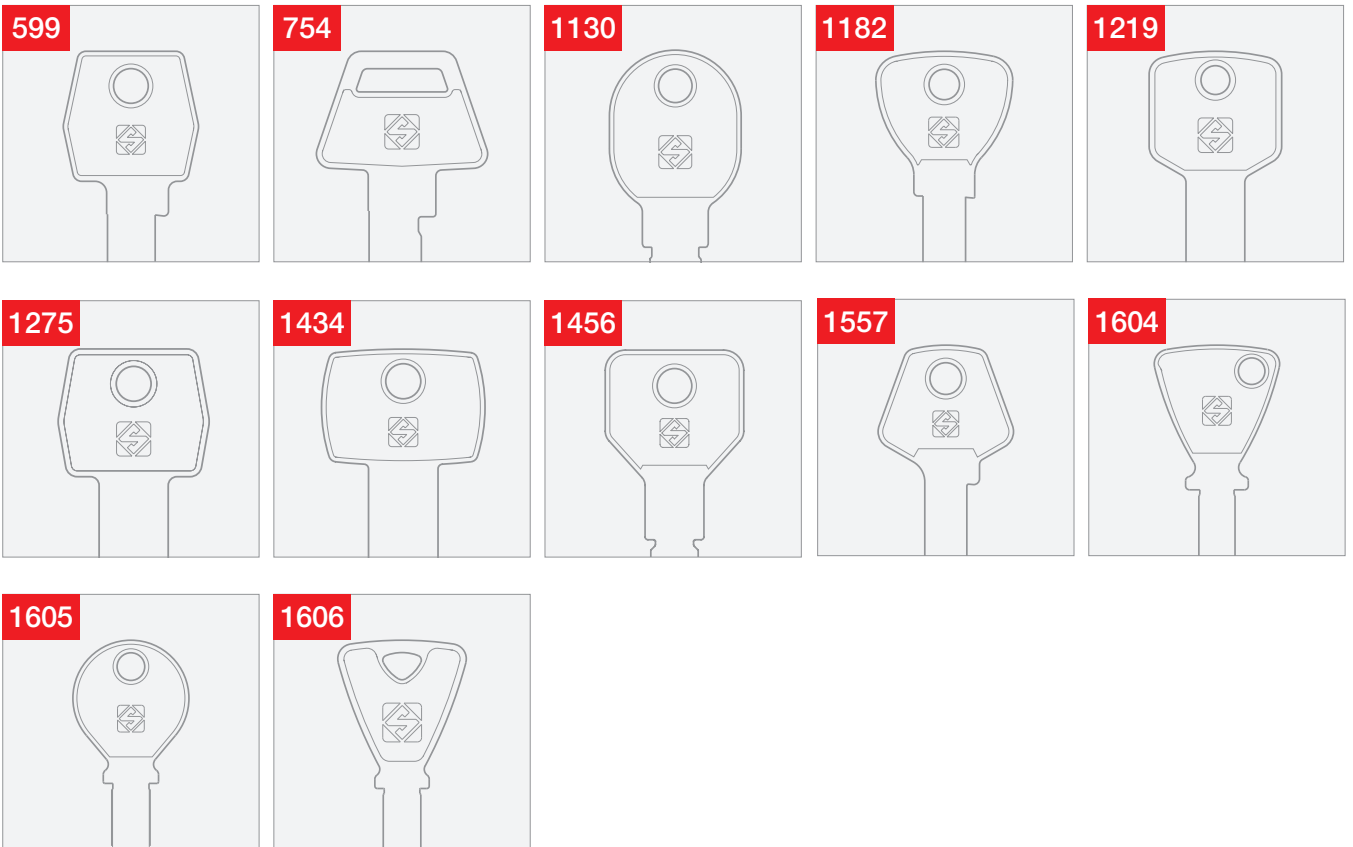
**ES** - Con la 'Serie Distinzione' Silca, podrás personalizar tus llaves con el logo y los datos de tu tienda; elige entre 19 cabezas distintas y una gama amplia de referencias.

**IT** - Con la 'Serie Distinzione' Silca potrai personalizzare le tue chiavi con il logo e i recapiti del tuo negozio, scegliendo fra 19 teste diverse e un'ampia gamma di referenze.

**FR** - La 'Serie Distinzione' Silca vous permettra de personnaliser vos clés avec le logo et l'adresse de votre magasin dans les 19 têtes différentes d'une vaste gamme d'articles.

**PT** - Com a 'Serie Distinzione' Silca, poderá personalizar as suas chaves com o logotipo e os recados da sua loja, escolhendo entre 19 cabeças diferentes e uma ampla gama de referências.







P439



EN - Just like a standard key, Silky keys can be personalized on request with a logo and the contact details of your shop. Coining is available in all of the 10 Silky colours. Ask your Silca representative for more details.

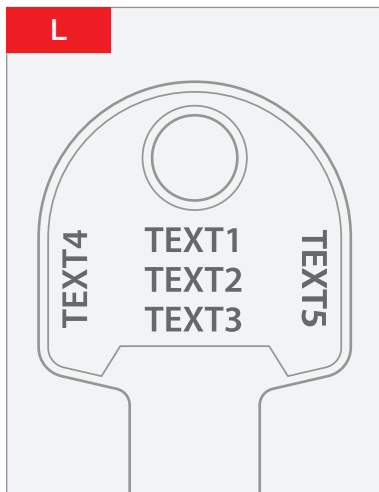
IT - Le chiavi Silky sono colorate e personalizzabili su richiesta con il logo o i recapiti del negozio. La coniazione è disponibile nei 10 colori della gamma. Chiedi maggiori dettagli al tuo rappresentante Silca.

FR - Tout comme une clé standard, les clés Silky peuvent être personnalisées sur demande avec un logo et les coordonnées de votre boutique. Le monnayage est disponible dans les 10 couleurs soyeuses. Demandez à votre représentant Silca pour plus de détails.

DE - Genau wie ein Standardschlüssel kann der Silky-Schlüssel auf Wunsch mit einem Logo und den Kontaktdaten Ihres Geschäfts personalisiert werden. Die Prägung ist in allen 10 Silky-Farben möglich. Fragen Sie Ihren Silca-Vertreter nach weiteren Einzelheiten.

ES - Al igual que una llave estándar, las llaves Silky se pueden personalizar previa solicitud con un logotipo y los datos de contacto de su tienda. Coining está disponible en los 10 colores Silky. Consulte con su representante Silca para más detalles.

PT - Tal como uma chave padrão, as Silky Keys podem ser personalizadas mediante pedido com um logótipo e os dados de contacto da sua loja. A cunhagem está disponível em todas as 10 cores Silky. Peça mais detalhes ao seu representante Silca.



**EN** - Creating a coined key with Silca is fast and easy. Thanks to a unique process exclusive to Silca, all it takes is 3 clicks to request your customized design using the dedicated section in MYKEYS Pro. Ask your Silca representative for more details.

**IT** - Creare una chiave coniata con Silca è facile e veloce. Grazie a un processo unico ed esclusivo di Silca, con 3 soli click puoi richiedere il tuo conio personalizzato utilizzando la sezione dedicata in MYKEYS Pro. Chiedi maggiori dettagli al tuo rappresentante Silca.

**DE** - Die Erstellung eines geprägten Schlüssels mit Silca ist schnell und einfach. Dank eines einzigartigen Verfahrens, das es nur bei Silca gibt, brauchen Sie nur 3 Klicks, um Ihr individuelles Design über den entsprechenden Bereich in MYKEYS Pro anzufordern. Fragen Sie Ihren Silca-Vertreter nach weiteren Einzelheiten.

**FR** - Créer une clé inventée avec Silca est simple et rapide. Grâce à un processus unique exclusif à Silca, il suffit de 3 clics pour demander votre design personnalisé via la rubrique dédiée de MYKEYS Pro. Demandez à votre représentant Silca pour plus de détails.

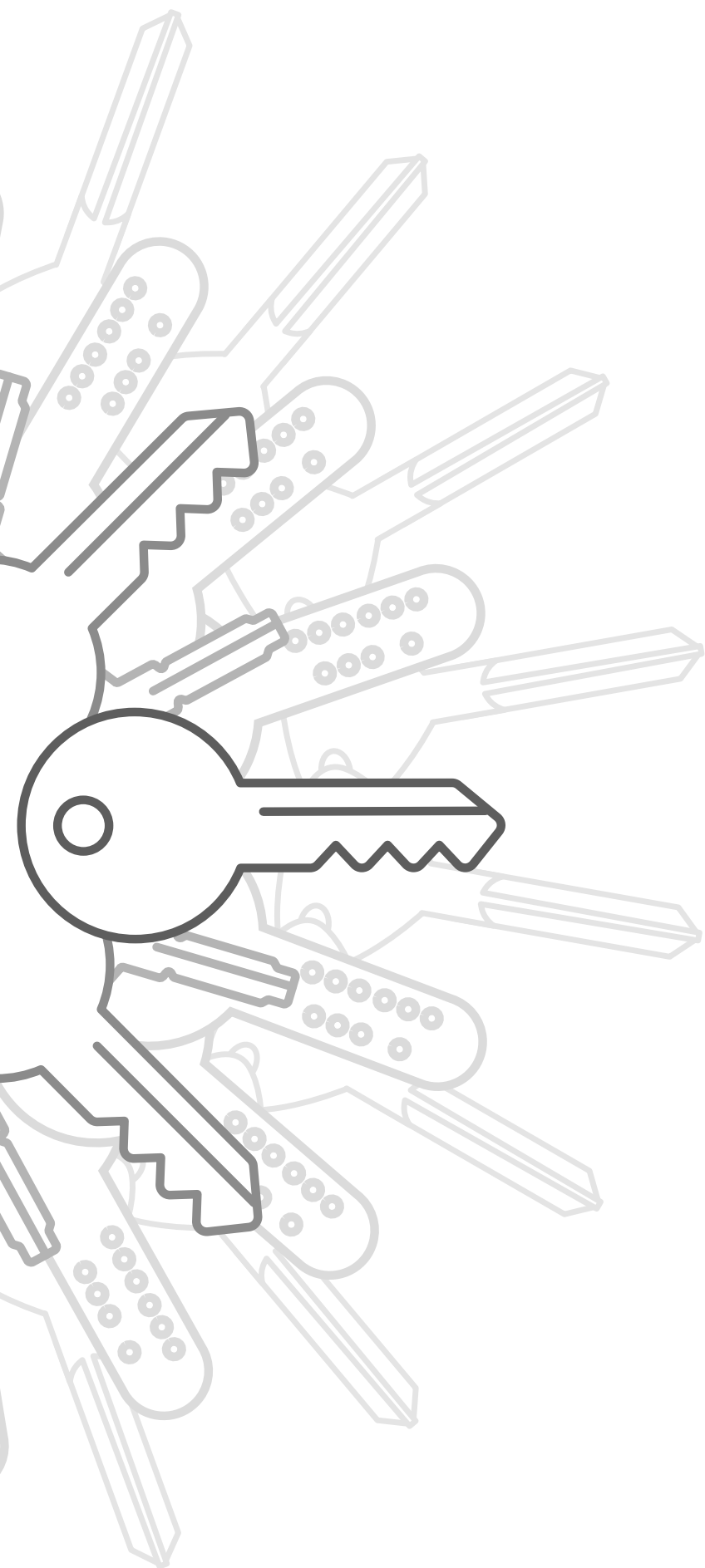
**ES** - Crear una llave acuñada con Silca es rápido y sencillo. Gracias a un proceso único y exclusivo de Silca, bastarán 3 clics para solicitar tu diseño personalizado a través de la sección dedicada en MYKEYS Pro. Consulte con su representante Silca para más detalles.

**PT** - Criar uma chave cunhada com Silca é rápido e fácil. Graças a um processo único e exclusivo da Silca, bastam 3 cliques para solicitar o seu design personalizado através da secção dedicada do MYKEYS Pro. Peça mais detalhes ao seu representante Silca.

Silca **Point.**



Designed by Professionals  
for Professionals



**Household keys**  
**Chiavi piatte**  
**Flachschlüssel**  
**Clés plates**  
**Llaves planas**  
**Chaves planas**



3F (BR)

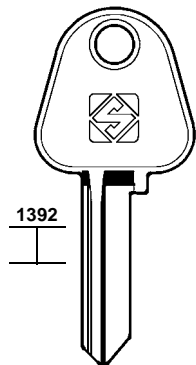
3M (CN)

333 (IL)  
+ CORNI (73)

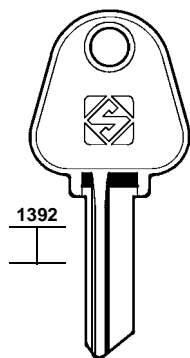
555 (TW)  
CINA (62)

606 (AR)

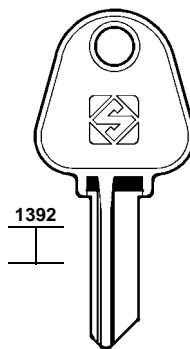
**3F**



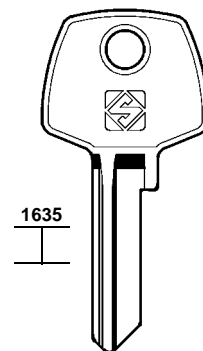
1392



1392



1392



1635



TRF1



TRF1R



TRF2



TRF3

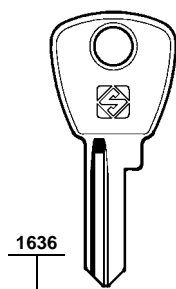


TRF3R

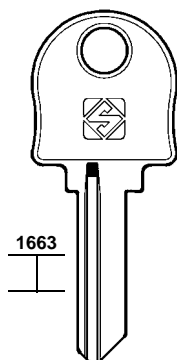


TRF4

**3F**



1636



1663

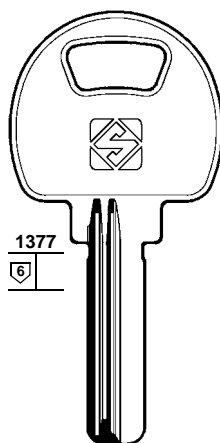


TRF5R



TRF6R

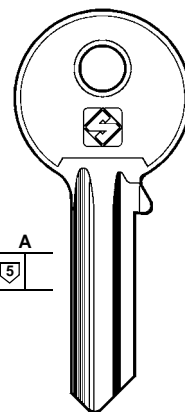
**3M**



1377



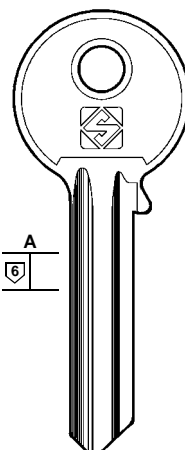
TRM1R



A



TRM2



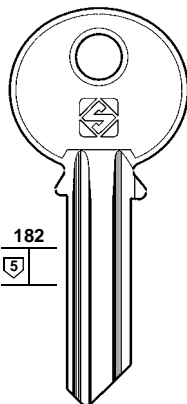
A



TRM3



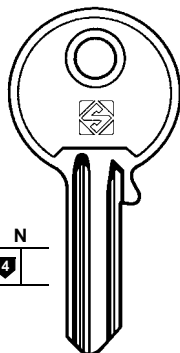
**333**



182



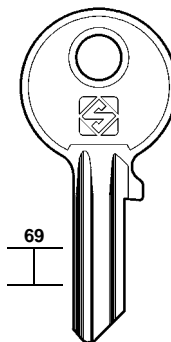
TRE1



N



TRE2

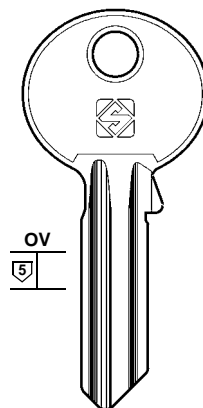


69



TRE3

**606**

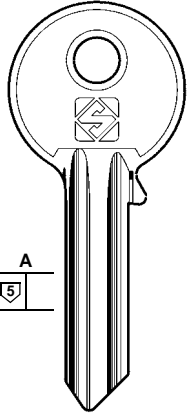
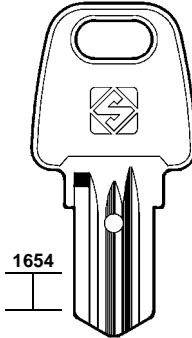
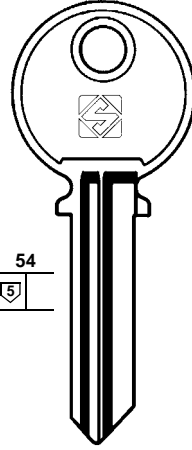
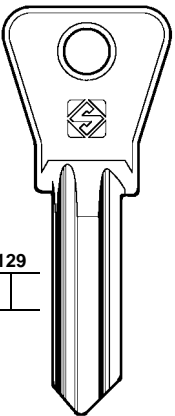


OV



SEI10

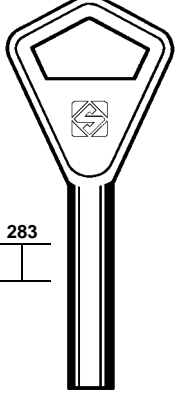
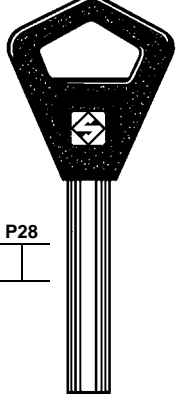
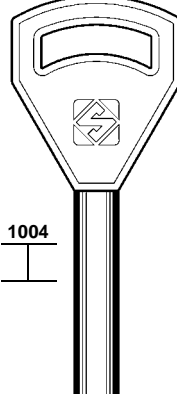




aaa	ABA	ABC	
 <p>A 5</p> <p>AAA1    AAA1R</p>	 <p>1654</p> <p>AAB1    AAB1R</p>	 <p>54 5</p> <p>AC1</p>	 <p>129</p> <p>AC2</p> <p>BAGEM</p>

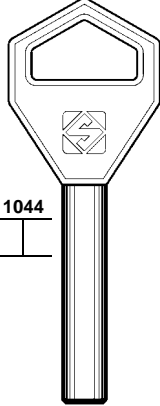
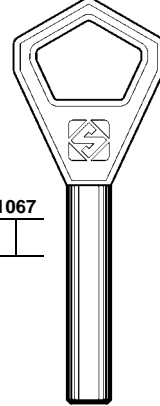
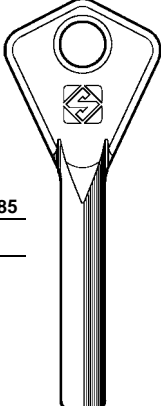




aaa (IL)
ABA (GR)
ABBES (GB) LAS (145)
ABC (ES) BAGEM
ABLOY (FI) KITTY VIRO

### ABLOY

 <p>283</p> <p>AY1</p>	 <p>P28</p> <p>AY1P</p>	 <p>1004</p> <p>AY11</p>
	KITTY - VIRO	

### ABLOY

 <p>1044</p> <p>AY12</p>	 <p>1067</p> <p>AY16</p>	 <p>1385</p> <p>AY30</p>
		

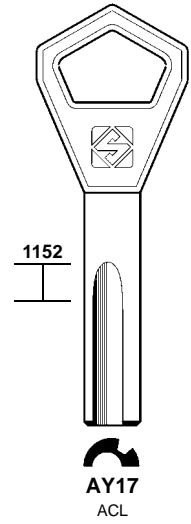
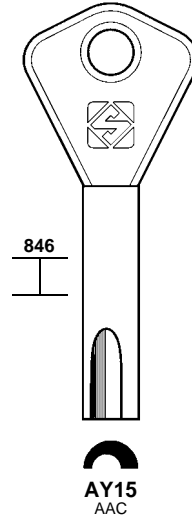
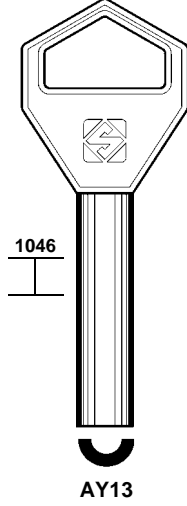
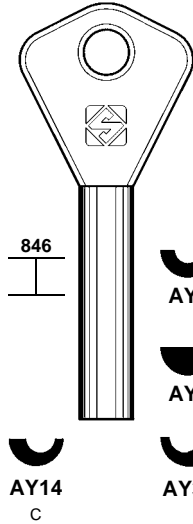
**i** Key material details available in the index

3

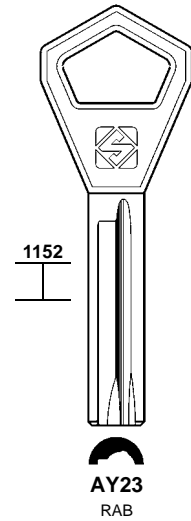
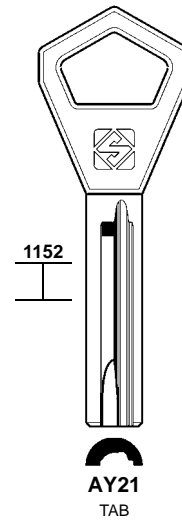
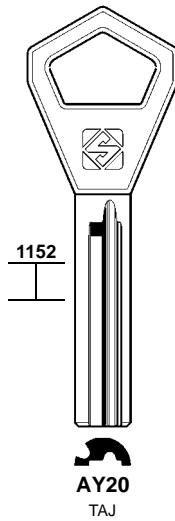
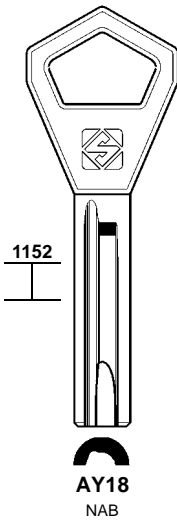


ABLOY (FI)

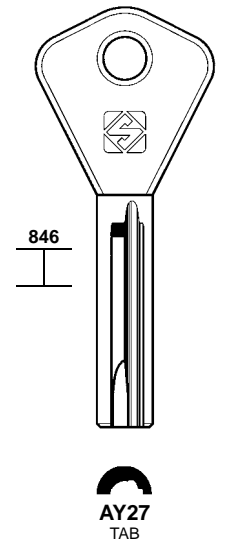
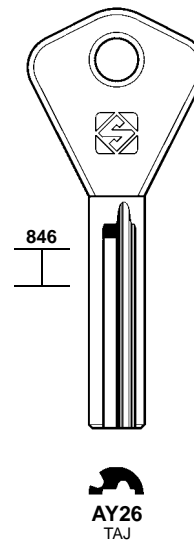
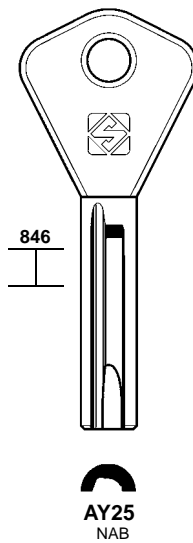
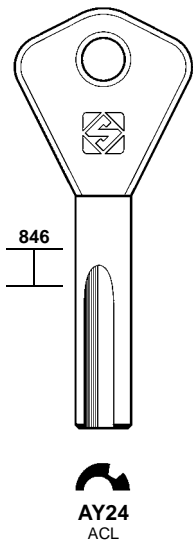
**ABLOY**



**ABLOY**



**ABLOY**







**ABUS (DE)**

- ANCHOR
- BRICARD
- BUFFO
- CISA
- CLASSIC
- GEGE
- JET
- JPM
- KALE
- + BRICARD (45)
- + CISA (64-65-66-67)
- + G.R. (117)
- + GUARD (119)
- + PFAFFENHAIN (182)
- + YALE (248-249)

**ABUS**

 OV  AB101RX	 AB88X	 AB79RX	 1329  AB70X
 AB69X	 AB68X	 AB86	 AB4 003
 AB1X	 AB1RX CLASSIC	 AB55X	 AB5 001
 AB54X	 AB61	 AB83	 AB7 004
 AB68X	 AB72 K1S	 AB72R K1D	 AB6 004
BRICARD		GEGE	

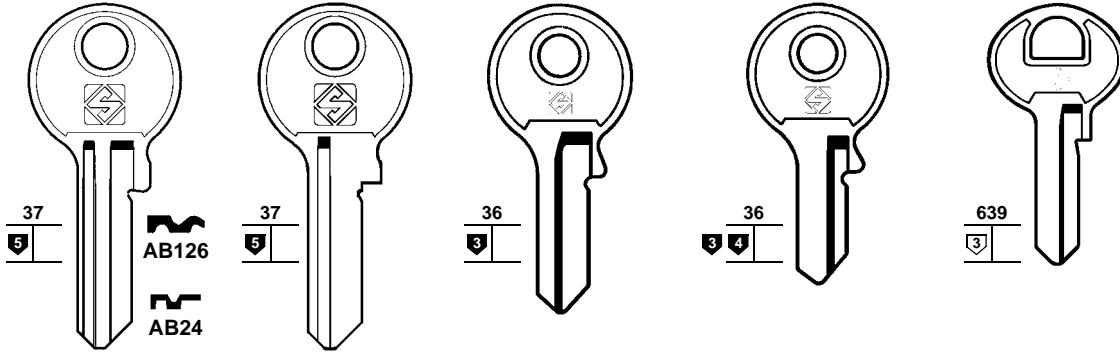
**ABUS**

 A  AB14	 AB14R	 255  AB9	 595  AB19
 AB3	 AB3R	 11  AB11	 AB11R
 ANCHOR - JET - JPM - KALE		 CISA	

**ABUS**

 11  AB2	 AB2R	 11  AB18	 167  AB11
 AB11R	 2  AB20	 BUFFO - CISA	

## ABUS



37  
5  
AB126  
AB24

37  
5

36  
3

36  
3 4

639  
3



AB17



AB17R



AB29R



AB12



AB12R



AB15



AB15R



AB23



AB13  
FTH



AB13R



AB16



AB16R



AB23R



ANCHOR - IMP



ANCHOR - BURG  
GUITTEL - IMP - ROYAL



CISA



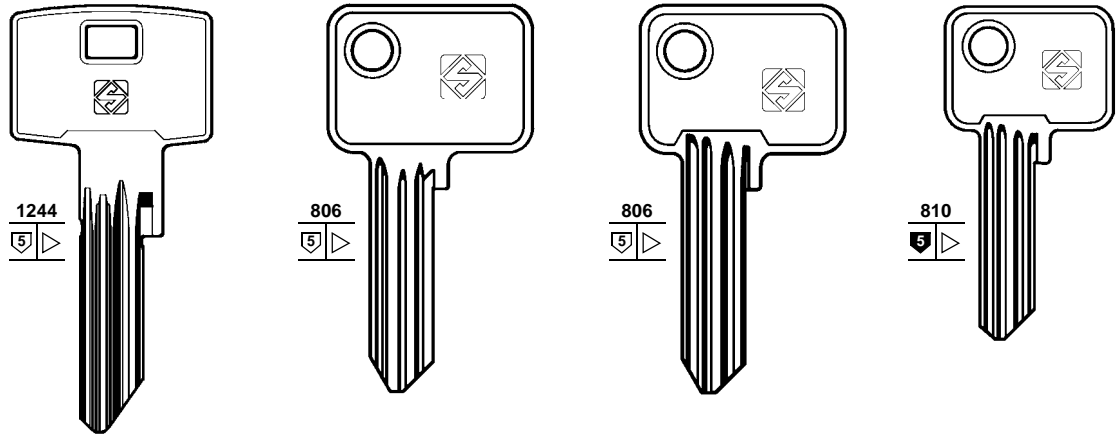
BASI - GUARD

## ABUS (DE)

ANCHOR  
ARMSTRONG  
BASI  
BURG  
CISA  
FTH  
GUARD  
GUITTEL  
IMP  
MASTER  
ROYAL

- + BRICARD (45)
- + CISA (64-65-66-67)
- + G.R. (117)
- + GUARD (119)
- + PFAFFENHAIN (182)
- + YALE (248-249)

## ABUS



1244  
5

806  
5

806  
5

810  
5

AB81

AB27

AB30

AB30R

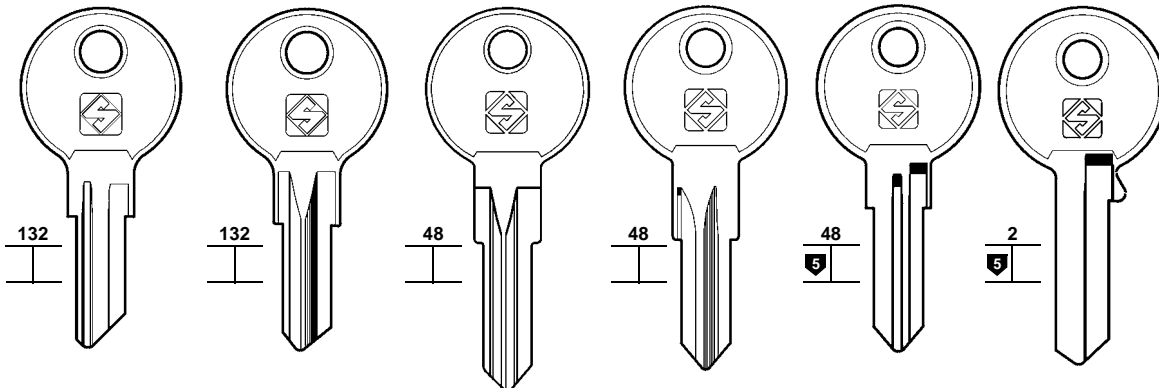
AB31



mm 50-60



## ABUS



132

132

48

48

48  
5

2  
5



AB35



AB35R



AB39



AB39R



AB111



AB111R



AB41R



AB43



AB43R



AB45



MASTER



ARMSTRONG



Key material details available in the index



**ABUS (DE)**  
**BUFFO**  
**FORT**  
**SECURITAL**  
**STEM**  
 + BRICARD (45)  
 + CISA (64-65-66-67)  
 + G.R. (117)  
 + GUARD (119)  
 + PFAFFENHAIN (182)  
 + YALE (248-249)

## ABUS

 215 	 385 	 36 	 11 	 A 
 AB50	 AB50R	 AB51	 AB53	 AB46
 mm 20 STEM	 mm 25 STEM	 mm 30 STEM	 mm 40	 mm 50
			 AB52	 AB71
				 AB54

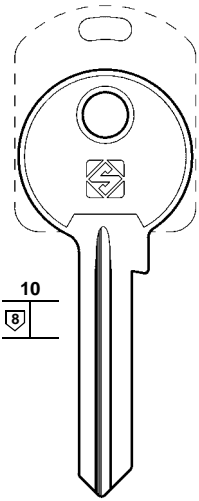
## ABUS

 P435 	 P326 	 P326 	 P326 	 P326 
 AB82AP	 AB82RAP	 AB57AP	 AB57RAP	 AB56AP
 AB64RAP U72 F82	 AB65RAP W71	 AB58AP V65	 AB58RAP V65	 AB59RAP V61
 BUFFO	 BUFFO	 BUFFO	 BUFFO	 BUFFO

## ABUS

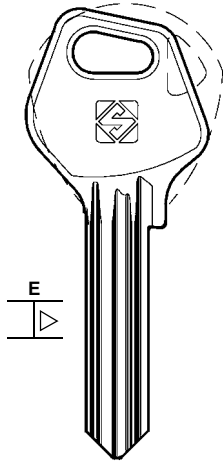
 1271 	 1335 	 491 	 1249 	 11 
 AB56	 AB56R	 AB76	 AB76R	 AB102
 AB93R	 AB90R FG	 AB85 AL		
 BUFFO	 BUFFO			

## ABUS



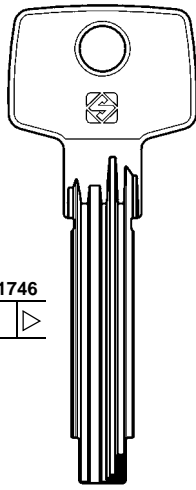
10  
8

48/49  
**AB66R**



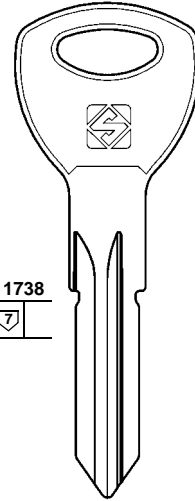
E

**AB91**



1746

**AB109**



1738

**AB105R**

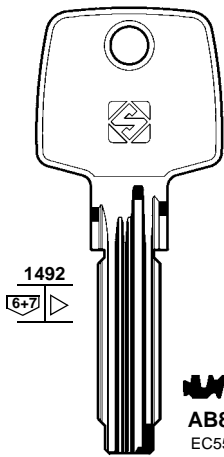


### ABUS (DE)

CISA  
BRICARD

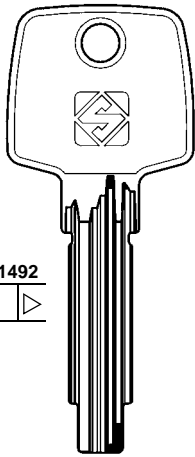
- + BRICARD (45)
- + CISA (64-65-66-67)
- + G.R. (117)
- + GUARD (119)
- + PFAFFENHAIN (182)
- + YALE (248-249)

## ABUS



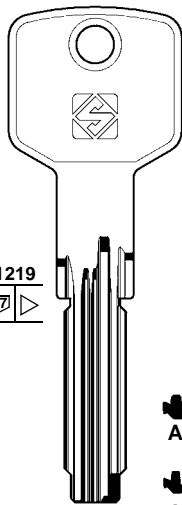
1492  
6+7

**AB74**  
D6  
Cisa Astral  
EC75



1492

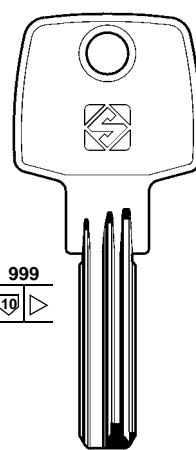
**AB77**  
D8



1219  
6+7

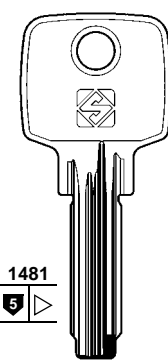
**AB124**  
EC-S

Cisa Astral



999  
10

**AB48**  
D6  
EC550



1481  
5

**AB62**  
EC75



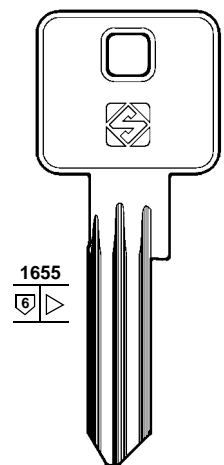
**AB40**  
AAL  
EXTRA-CLASSE  
EC700/EC800

mm 30-40-50

CISA - BRICARD

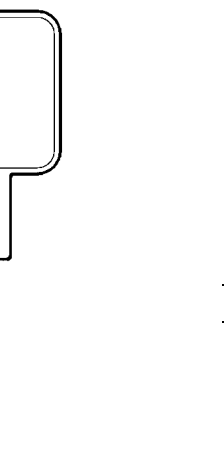


## ABUS

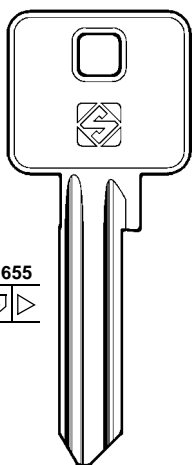


1655  
6

**AB89**  
E60

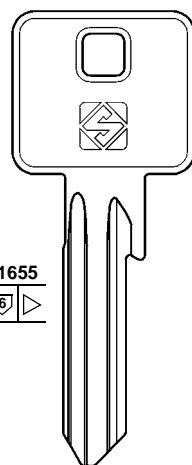


**AB95**  
E60



1655  
6

**AB98**



1655  
6

**AB117**



**ABUS (DE)**  
NINO

- + BRICARD (45)
- + CISA (64-65-66-67)
- + G.R. (117)
- + GUARD (119)
- + PFAFFENHAIN (182)
- + YALE (248-249)

**ACE (US)**

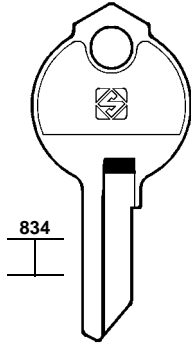
- + CHICAGO (60)

**ADAMS RITE (US)**

**ADEMCO (US)**

- + CHICAGO (60)

**ABUS**



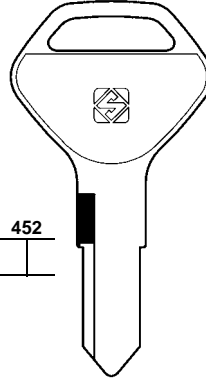
834



AB100



AB100R

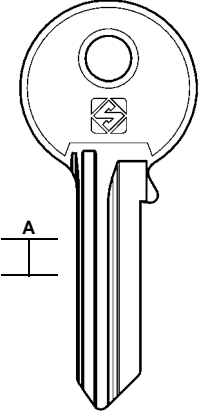


452



AB110R

6N



A

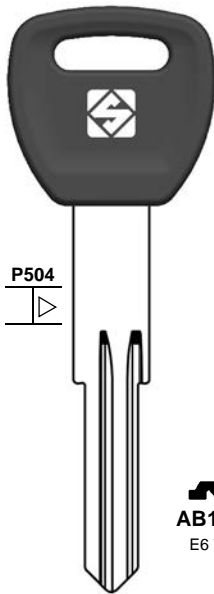


AB112



NINO

**ABUS**

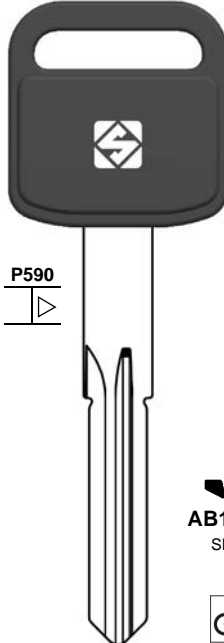


P504



AB114P

E6 7308

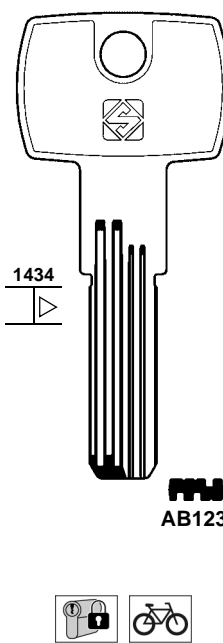


P590



AB115RBP

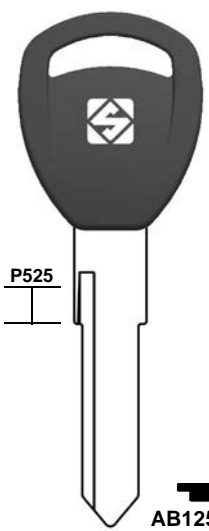
SF20P



1434



AB123R

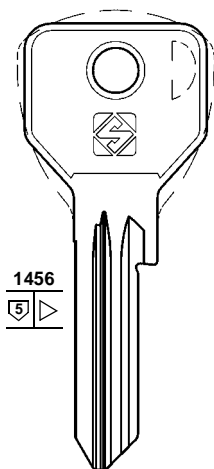


P525



AB125RCP

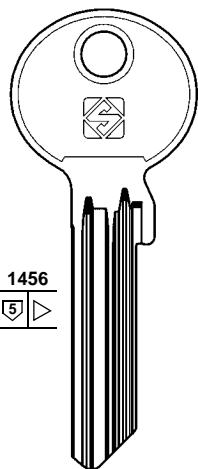
**ABUS**



1456



AB113R



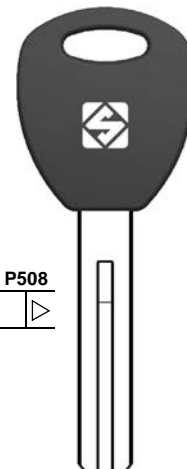
1456



AB127R-2



AB127R-3



P508

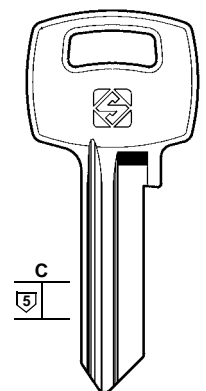


AB116CP

6S



**ADAMS RITE**

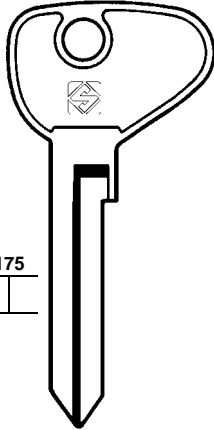
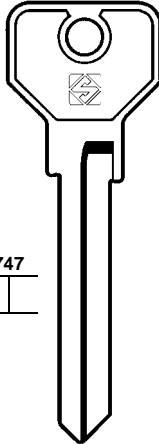
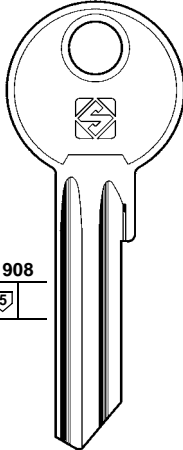
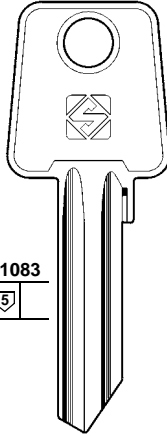






C



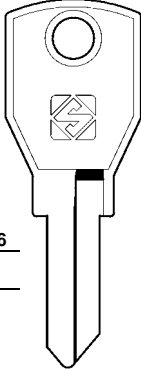
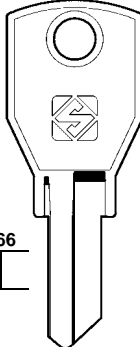



















ADT1

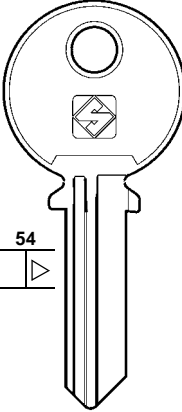
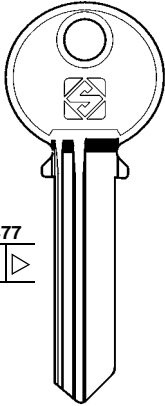
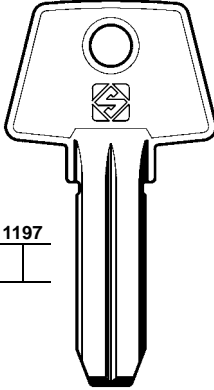
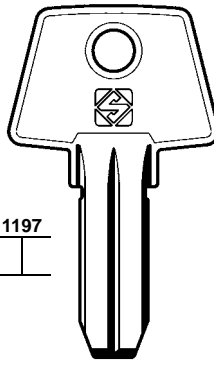








ADS		AEP	
			
175	747	908	1083
			
AD1	AD2	AEP1	AEP2



- ADS (DE)
- AEP (LV)
- AGA (ES)
- ARREGUI
- BTV
- CASAS
- COLOMENCA
- FB
- GARI
- MECALUX
- SERRALLER
- SUYOKA
- TERCA

AGA			
			
766	766		
			
AGA1 B	AGA1R A	AGA2 D	AGA2R C
			
AGA4 G	AGA4R H		
			
AGA5 E	AGA5R F	AGA3	AGA25
			
			AGA25R
			
BTV - MECALUX - SUYOKA	ARREGUI		

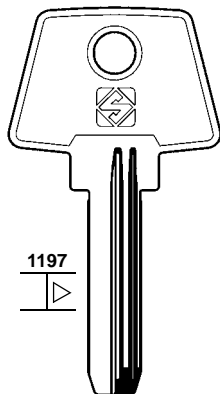
AGA			
			
54	477	1197	1197
			
AGA6	AGA8	AGA7	AGA9
			
GARI	COLOMENCA - FB SERRALLER - TERCA		CASAS



AGA (ES)

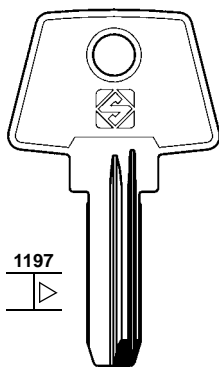
AGB (IT)  
SAVIO

**AGA**



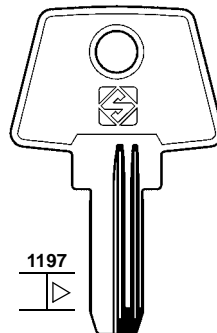
1197  
▶

**AGA26**



1197  
▶

**AGA27**   **AGA29**

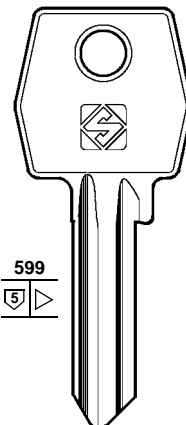


1197  
▶

**AGA28**   **AGA30**



**AGB**

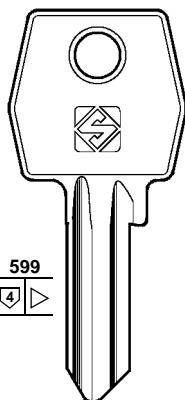


599  
▶

**AGB1**   **AGB1R**

SAVIO

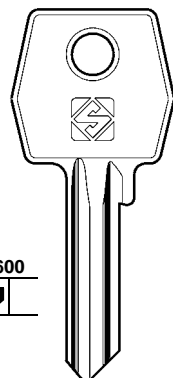
**AGB**



599  
▶

**AGB2**   **AGB2R**

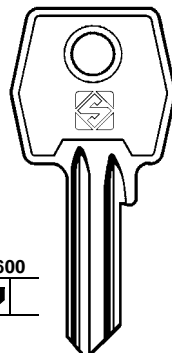
SAVIO



600  
▶

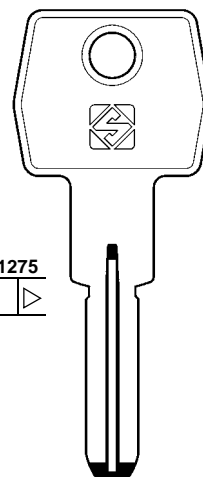
**AGB3**   **AGB3R**

SAVIO



600  
▶

**AGB4**   **AGB4R**

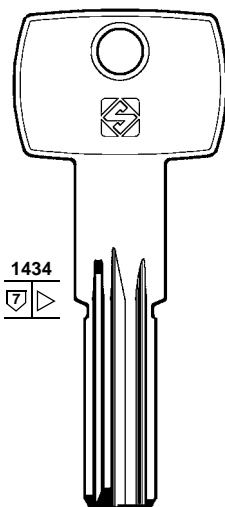


1275  
▶

**AGB5**

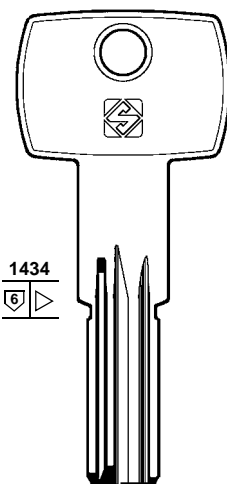


**AGB**



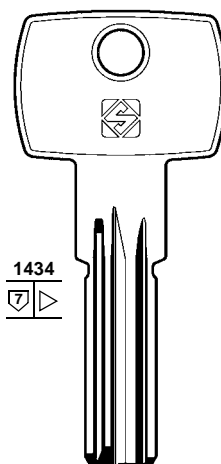
1434  
▶

**AGB8**



1434  
▶

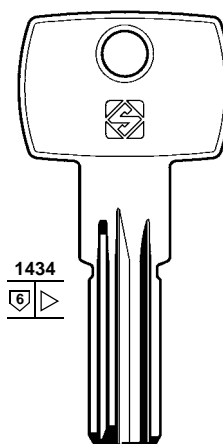
**AGB9**



1434  
▶

**AGB6**

Scudo 7000



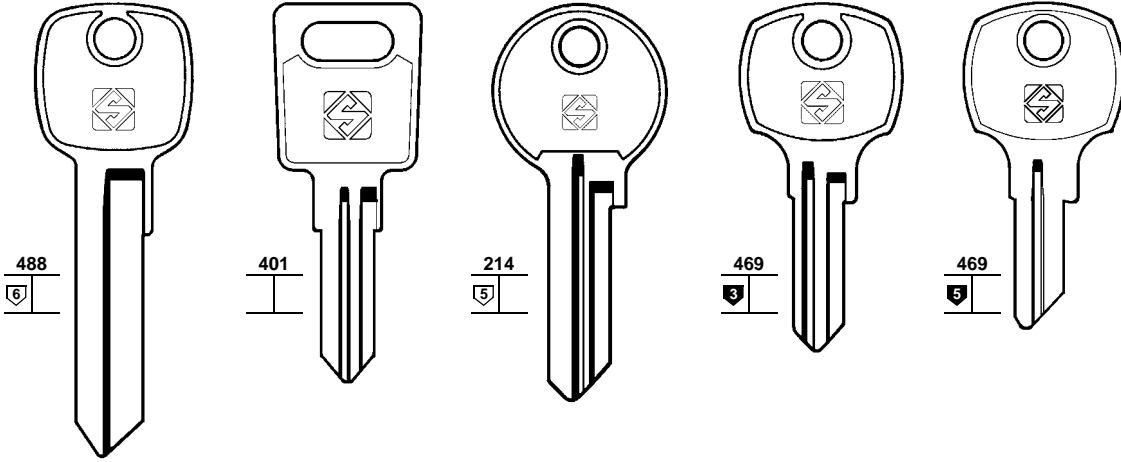
1434  
▶

**AGB7**



Scudo 5000

### AGE



488  
6

401

214  
5

469  
3

469  
5

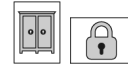
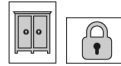
AGE4R AGE5R

AGE6

AGE2

AGE3

AGE1 AGE1R



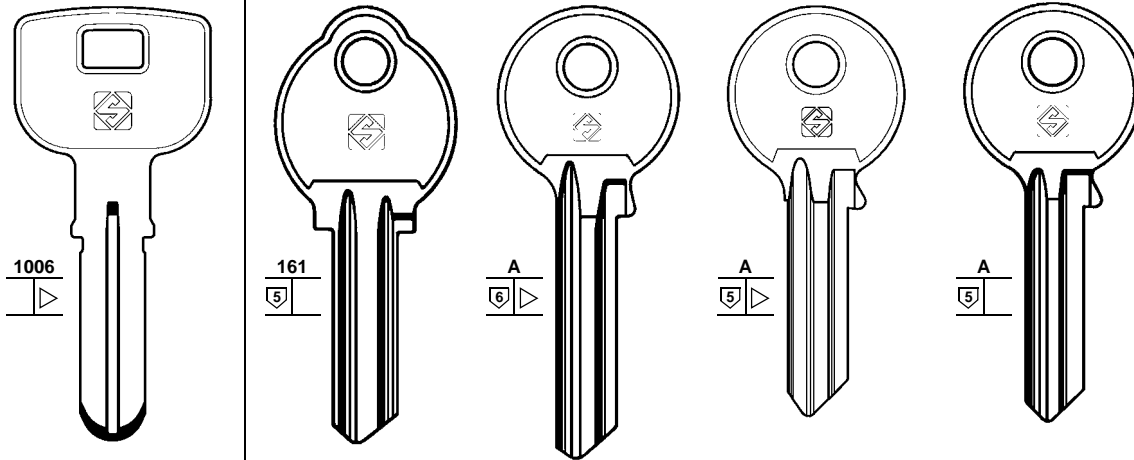
AGE (JP)

AGENT (JP)

AGUIA (PT)

### AGENT

### AGUIA



1006

161  
5

A  
6

A  
5

A  
5

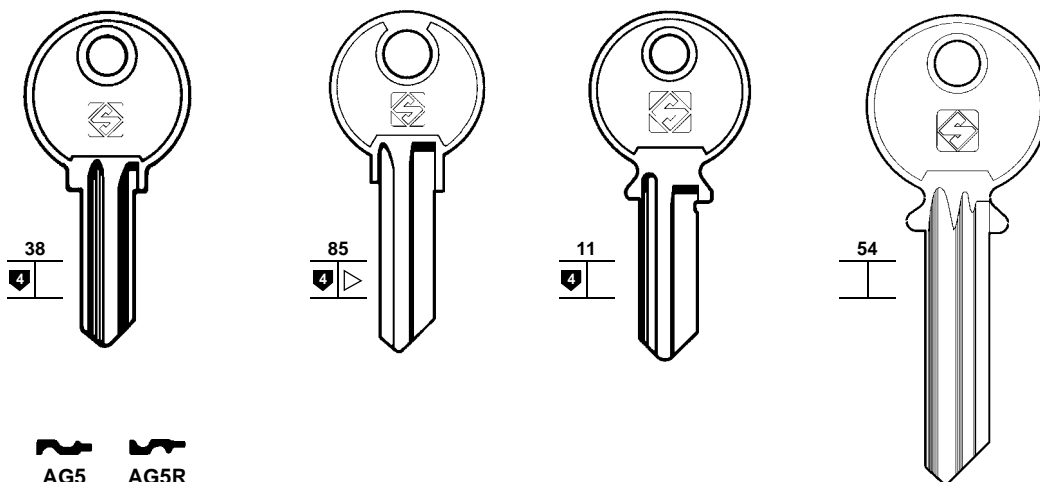
AGN1  
GMD



AG1 AG1R AG4 AG4R AG2 AG2R AG3 AG3R

AG7 AG7R

### AGUIA



38  
4

85  
4

11  
4

54

AG5 AG5R

AG6 AG6R

AG8 AG8R

AG9 AG9R

AG10

Key material details available in the index



AISPUTE (LV)  
KURZEMES

AKIRA (IT)  
YETI (256)

AKKA (IT)  
WALLY (241)

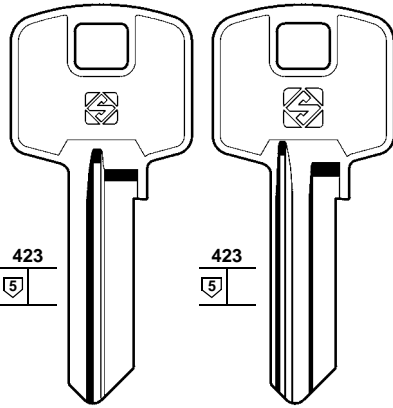
AKS (DE)

AL (PT)

AL AHRAM (EG)

ALA (IT)  
CISA  
+ CISA (64-65-66-67)  
+ KESO (138)

### AISPUTE



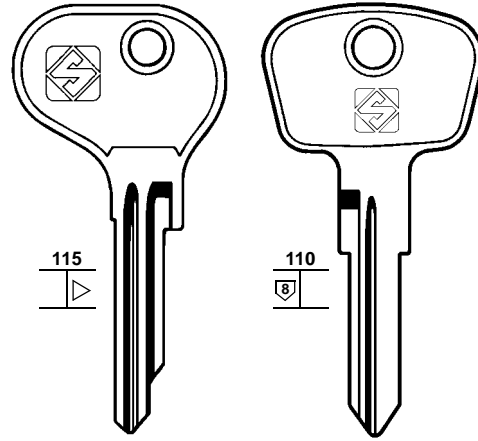
423  
5

423  
5



KURZEMES

### AKS

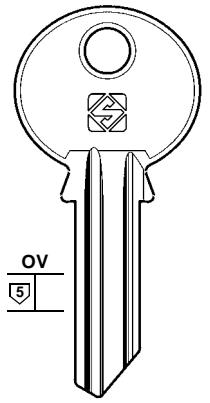


115  
5

110  
8



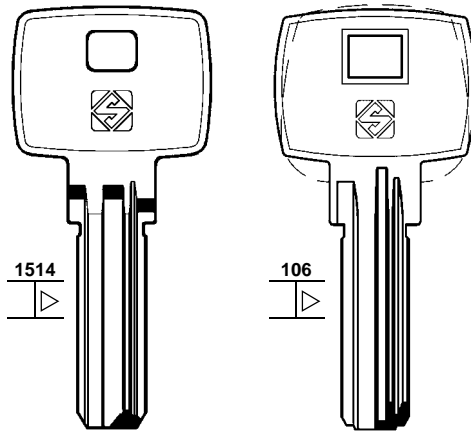
### AL



OV  
5



### AL AHRAM

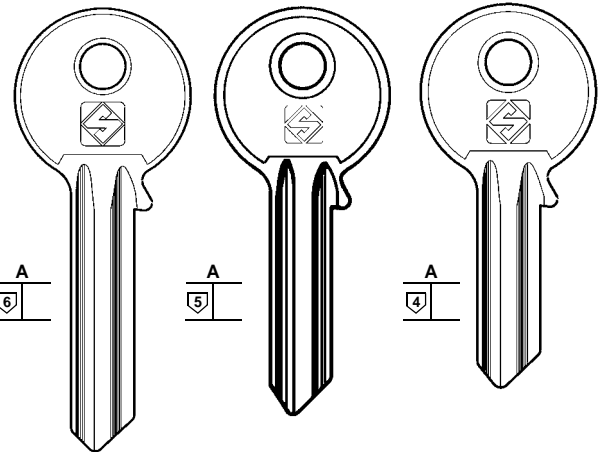


1514  
5

106  
5



### ALA



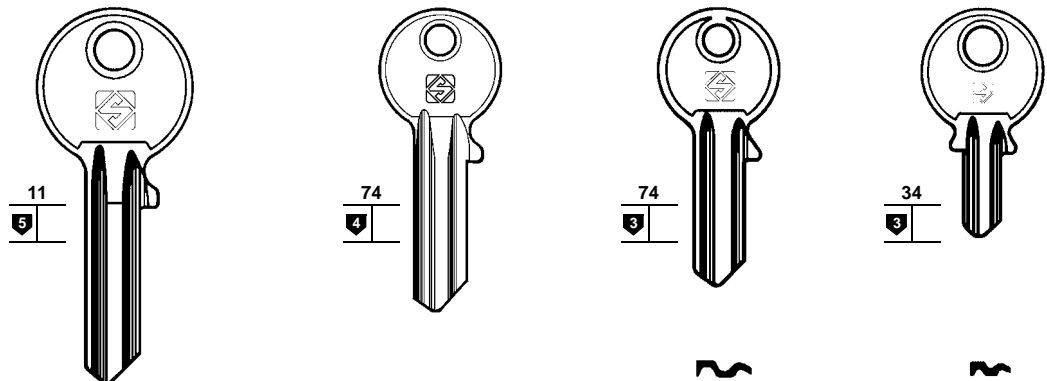
A  
6

A  
5

A  
4



### ALA

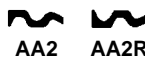


11  
5

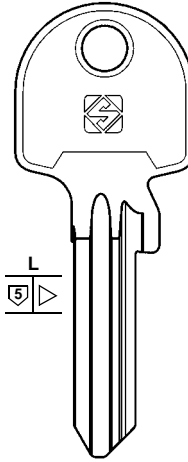
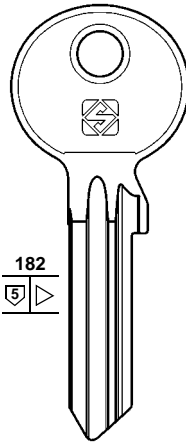
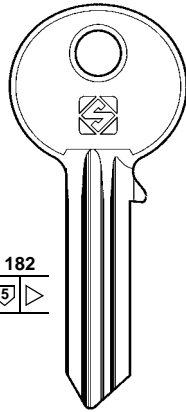
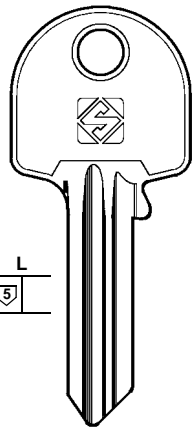
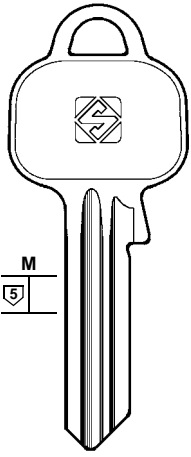
74  
4

74  
3

34  
3



## ALDRIDGE E.



Asec Security

Asec Security



ALDRIDGE E. (GB)  
ASEC SECURITY

ALF (FR)  
CISA (64-65-66-67)

ALFA (SE)

ALI (TW)  
CINA (64)

ALIANÇA (BR)

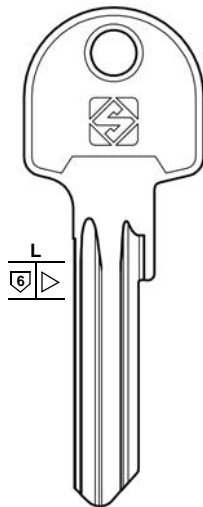
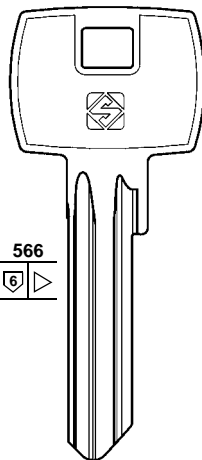
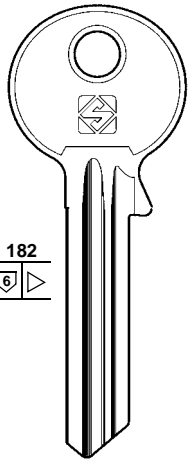
ALKE (IT)

ALLGOOD (GB)  
CENTURY (54)

ALMET (US)  
ARROW (21)

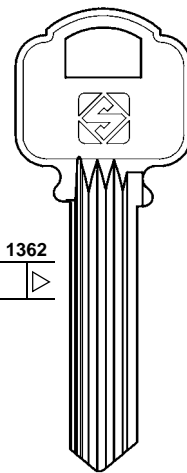
## ALDRIDGE E.

## ALFA



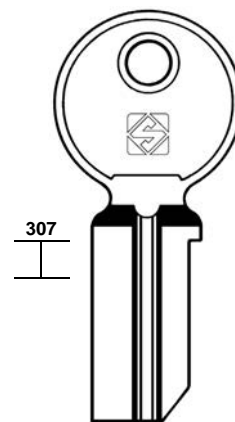
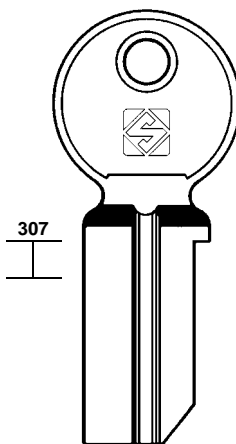
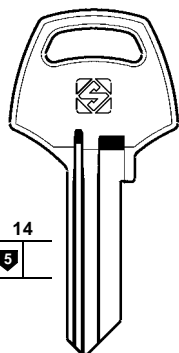
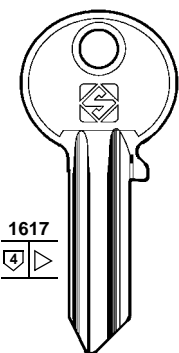
Asec Security

Asec Security



## ALIANÇA

## ALKE

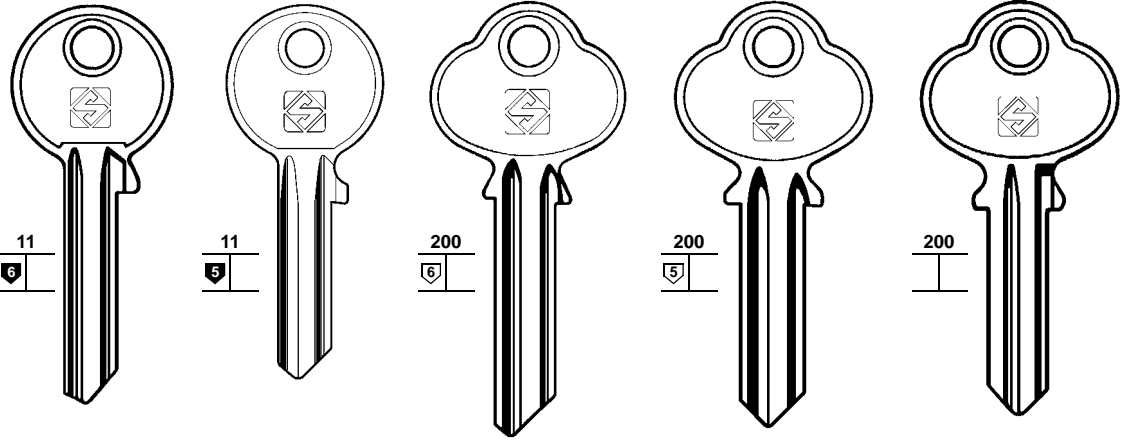




**ALPHA (IT)**  
 FEB  
 HMP  
 JD  
 LINCE  
 MONACOR  
 SANY  
 VISONIC  
 + CHICAGO (60)

**ALSO (US)**  
 JUNKUNC (134)  
 STS (206)

## ALPHA



ALP2

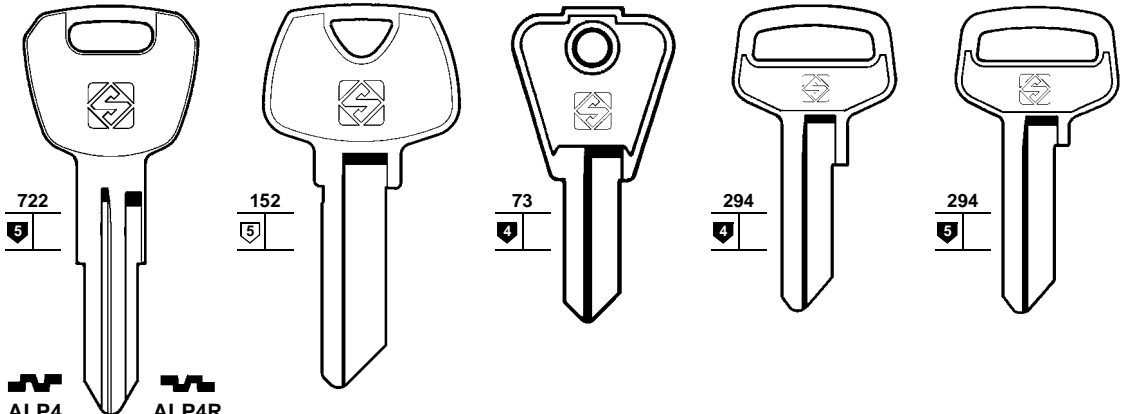
ALP11

ALP3

ALP10

ALP1

## ALPHA



ALP4  
FEB

ALP4R  
FEB

ALP9

ALP9R  
LINCE  
JD

ALP6R

ALP5R

ALP8R

ALP7R



MONACOR - SANY - VISONIC



HMP

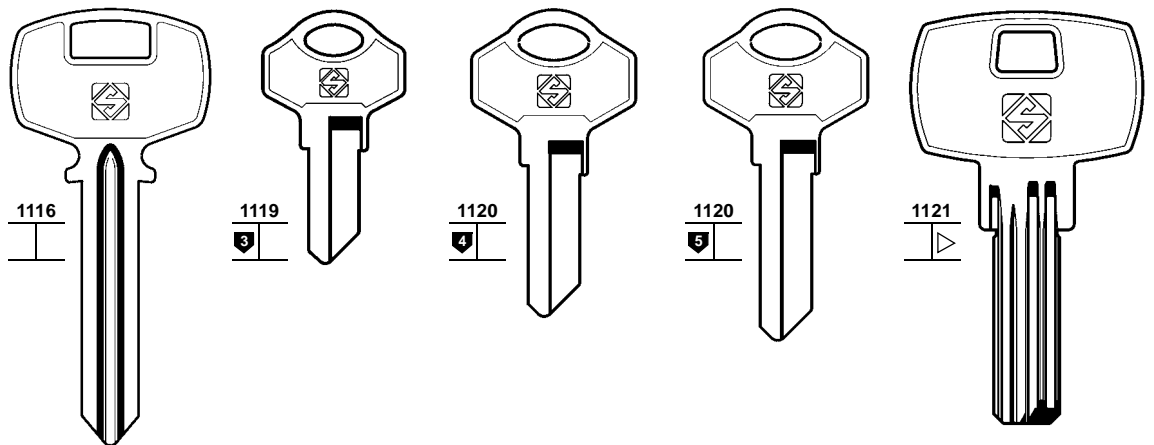


HMP



HMP

## ALPHA



ALP12

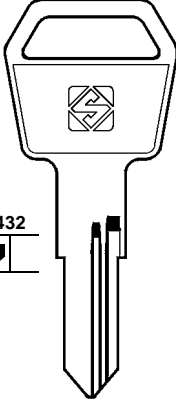


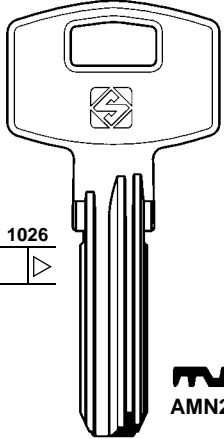




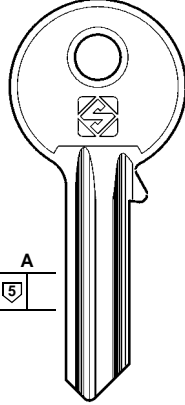


ALP13R

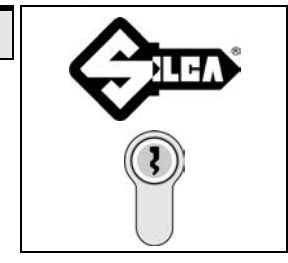
ALP14R

ALP15R

ALP16

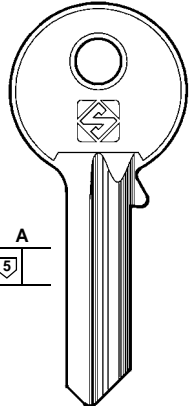

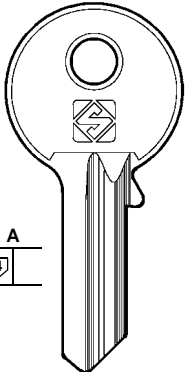

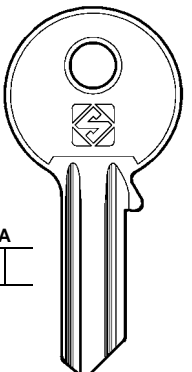



ALUBOX	AMAN	AMARO LIMITADA
 <p>432 4</p>  <p>ALU1</p> 	 <p>1026</p>  <p>AMN1</p>  <p>AMN2R</p>  <p>AMN2</p> <p>Linke</p> 	 <p>A 5</p>  <p>ALM1</p>  <p>ALM1R</p> <p>PICARDIE</p>

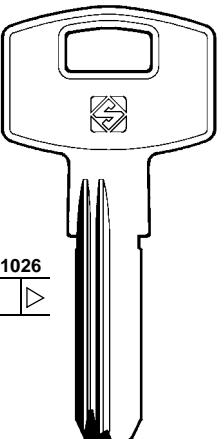

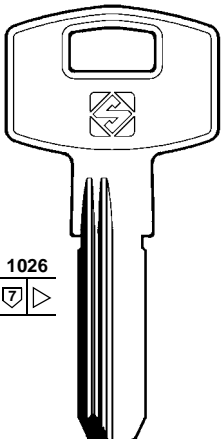

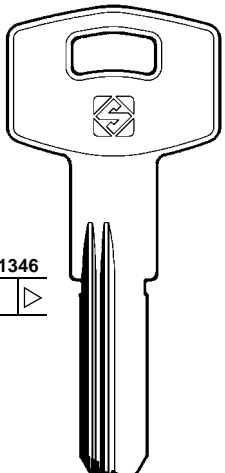



- ALUBOX (IT)
- ALUNORM (IT)  
CORBIN (71)
- AM (IT)  
POTENT (183)
- AMAN (MA)
- AMARO LIMITADA (PT)  
PICARDIE
- AMELCO (BR)
- AMERICAN (US)  
JUNKUNC (134)
- AMEROCK (US)  
ARROW (21)
- AMIG (ES)

### AMELCO

 <p>A 5</p>  <p>AMC2R</p>	 <p>A 4</p>  <p>AMC1R</p>	 <p>A 4</p>  <p>AMC3</p>
--	--	---

### AMIG

 <p>1026</p>  <p>AMG3R</p>	 <p>1026</p>  <p>AMG1R</p>	 <p>1346</p>  <p>AMG2R</p>
--	--	---



Key material details available in the index



AMIG (ES)

ANBO (CN)

ANCHOR (SE)

ANKERSLOT

+ ANKERSLOT (6-7)

+ ANKERSLOT (18)

ANHSIN (HK)

ANKERSLOT (NL)

ANCHOR

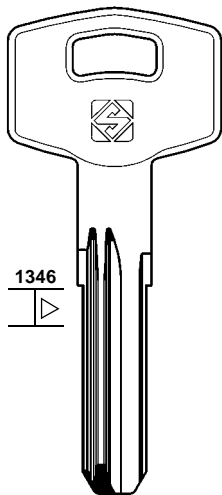
LITTO

ODA

+ ANCHOR (18)

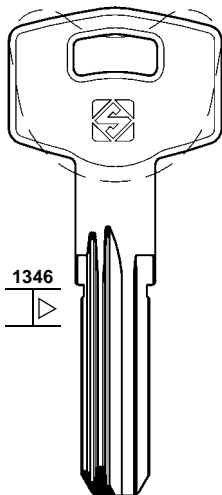
+ LITTO (148)

### AMIG



1346

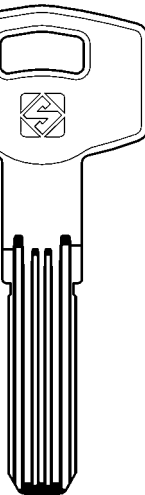
**AMG5R**  
10000E



1346

**AMG4R**  
20000

**AMG6R**  
10000

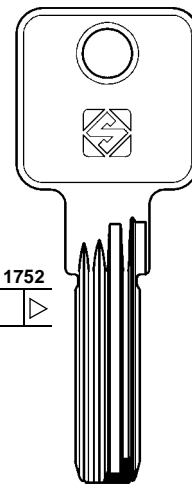


1346

**AMG7**



### ANBO



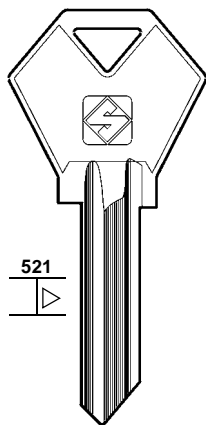
1752

**ANB1**



Anbo X1

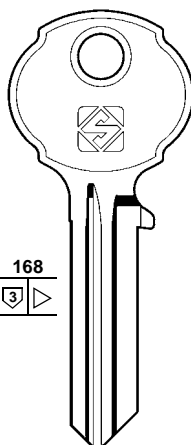
### ANCHOR



521

**ACR1**

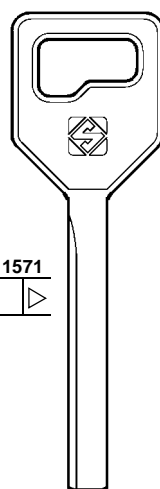
ANKERSLOT



168

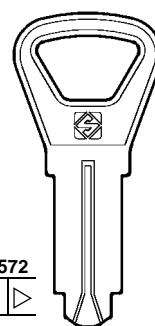
**ACR2**

ANKERSLOT



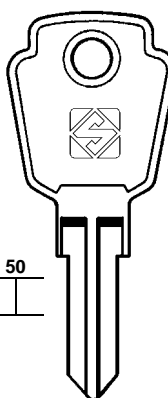
1571

**ACR3**



1572

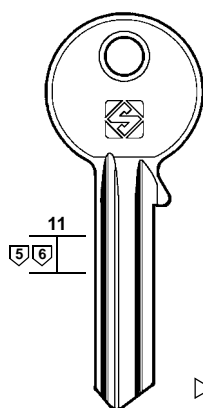
**ACR4**



50

**AH1**

### ANKERSLOT

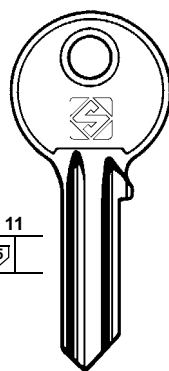


11

**AKR3**

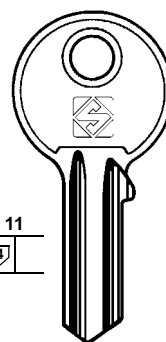


**AKR6**



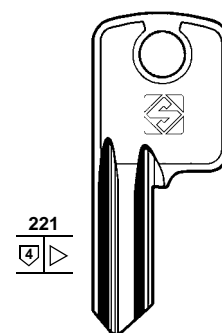
11

**AKR2**



11

**AKR1**



221

**AKR7**



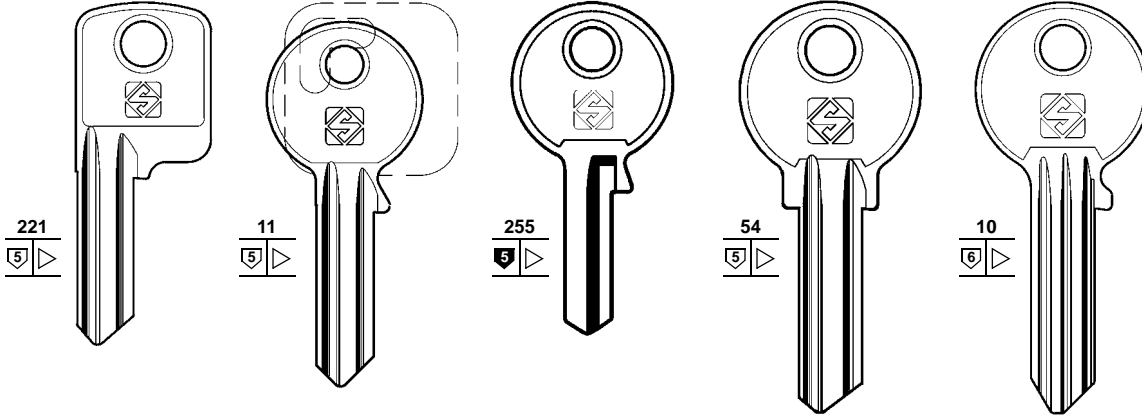
ODA

LITTO

ANCHOR - LITTO - ODA



## ANKERSLOT



221  
5 ▷

11  
5 ▷

255  
5 ▷

54  
5 ▷

10  
6 ▷

AKR10

AKR15

AKR5

AKR4

AKR8



Neoloc

### ANKERSLOT (NL)

- + ANCHOR (18)
- + LITTO (148)

### ANLO (FR)

- + GLOBE (114)

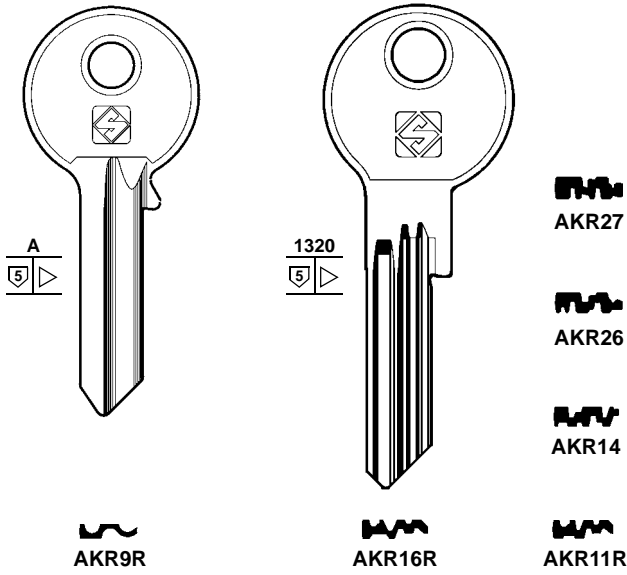
### ANTAR (FR)

- VEGA
- + RONIS (188-189)

### APEKS (RU)

## ANKERSLOT

## ANTAR



A  
5 ▷

1320  
5 ▷

AKR27

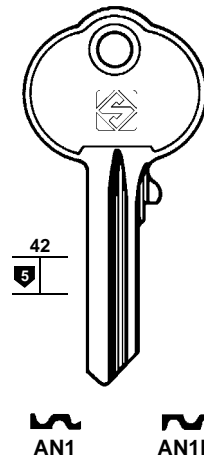
AKR26

AKR14

AKR9R

AKR16R

AKR11R



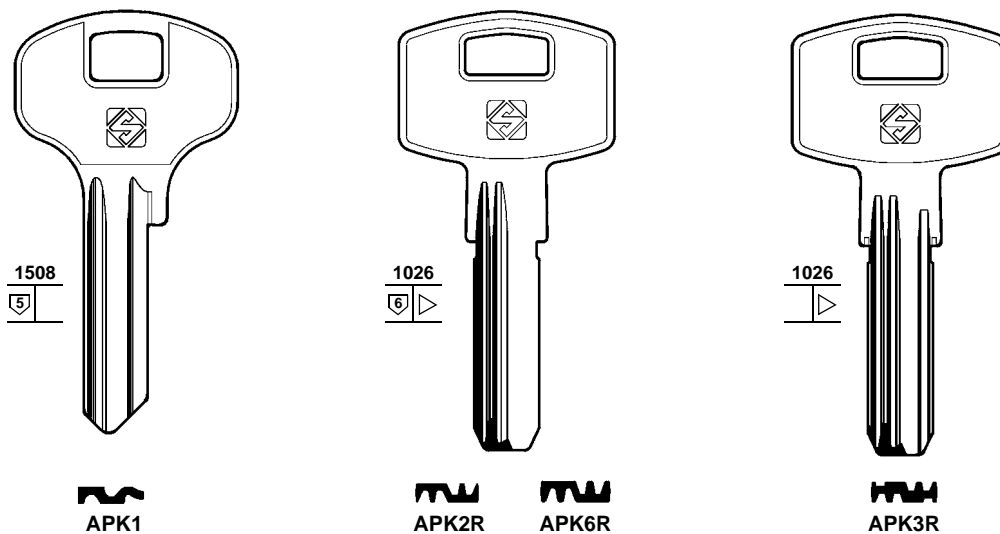
42  
5 ▷

AN1

AN1R

VEGA

## APEKS



1508  
5 ▷

1026  
6 ▷

1026  
▷

APK1

APK2R

APK6R

APK3R



Key material details available in the index



APEKS (RU)

AQUILA (IT)

AREL (GB) (IT)

ARFE (ES)

STS  
 + FORT (106)  
 + STS (206)

ARMOR (FR)

+ RONIS (188-189)

ARMSTRONG (CZ)

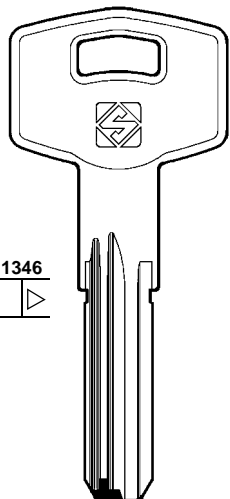
+ ABUS (7)

ARNOV (FR)

+ ZENITH (259)

AROUCA (BR)

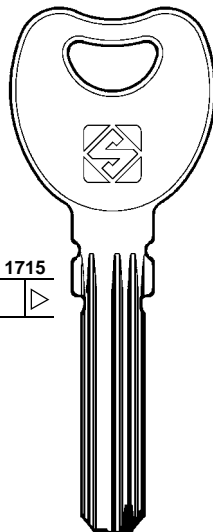
### APEKS



1346



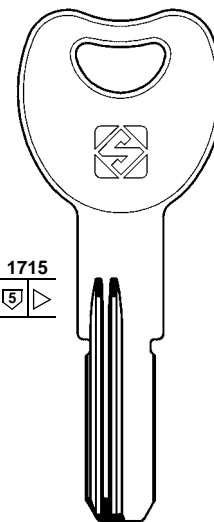
APK5R



1715



APK4



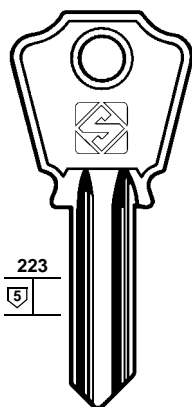
1715



APK7R

*New Diamond*

### AQUILA



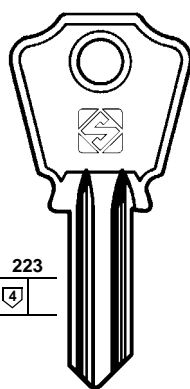
223



AQ1



AQ1R



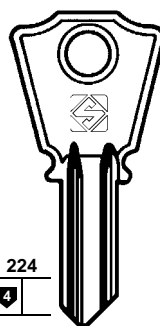
223



AQ2



AQ2R



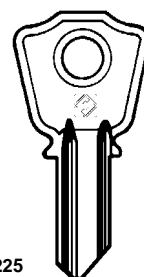
224



AQ3



AQ3R



225

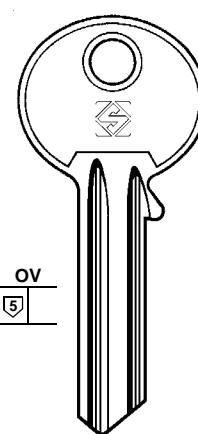


AQ4



AQ4R

### AREL (GB)

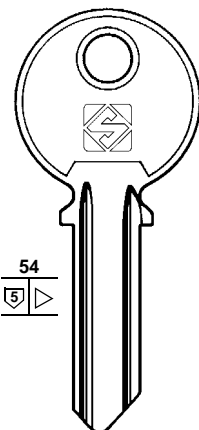


OV



ARE1

### AREL (IT)



54

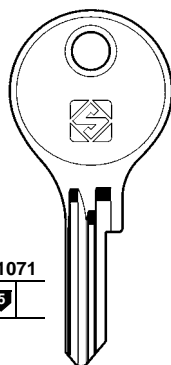


ARL1



ARL1R

### ARFE



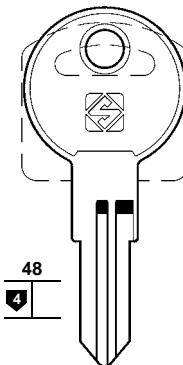
1071



ARF1

STS

### ARMSTRONG



48



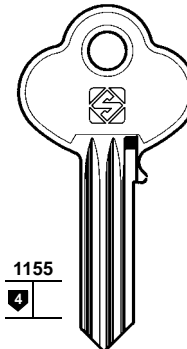
ART1



ART1R



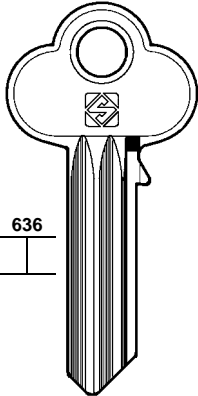
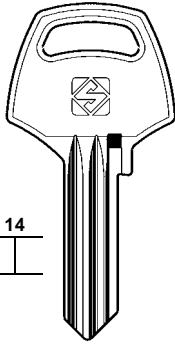
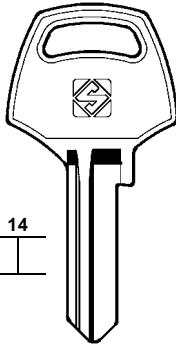
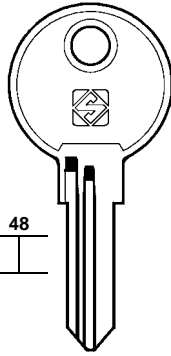
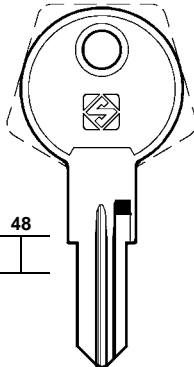





### AROUCA



1155

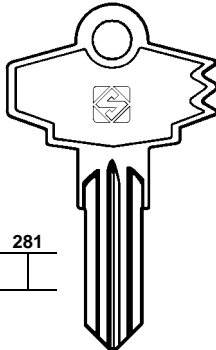
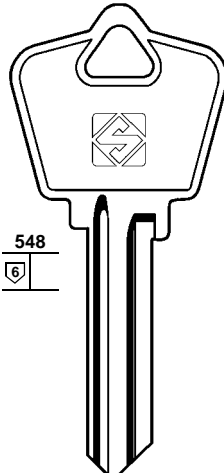
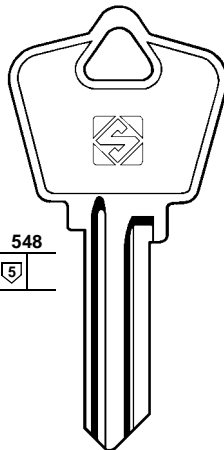
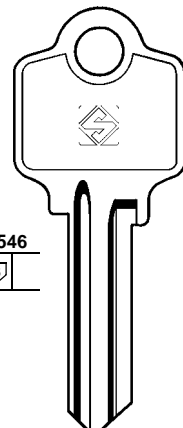









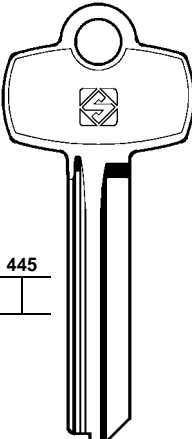
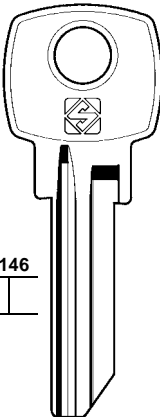
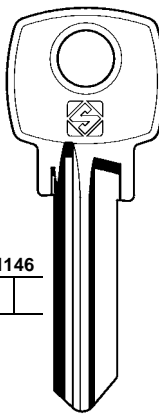
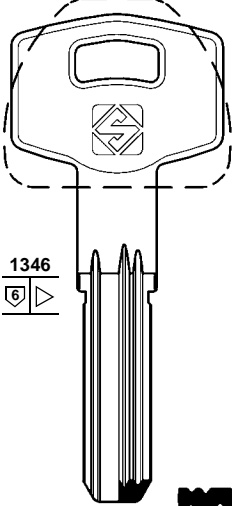






AUC1


AROUCA			ARREGUI	
				
636	14	14	48	48
				
AUC4	AUC5	AUC6	ARG1R	ARG2R



- AROUCA (BR)
- ARREGUI (ES)
  - + AGA (11)
  - + FAC (99)
- ARROW (US)
  - ALMET
  - AMEROCK
  - DOMINION
  - FORT
  - LG
- ARSENJEVSK (RU)
- ARTE (GR)
- ASEC SECURITY (GB)
  - + ALDRIDGE E. (15)

ARROW			
			
281	548	548	546
			
AW1	AW3	AW5 K7	AW7 K2
			
AW2	AW4		
			
DOMINION - FORT - LG	AMEROCK	ALMET	ALMET

ARROW	ARSENJEVSK		ARTE
			
445	1146	1146	1346
			
AW22 1D	ARS1	ARS2	ATE1
			
AW23 1C			
			

 Key material details available in the index



ASIA (TW)  
TWIRHONB  
+ YETI (256)

ASIAN (TW)

ASPA (NL)  
+ DOM (86)

ASSA (SE)  
+ RUKO (190)  
+ TEKA (211)

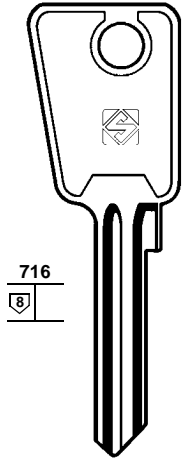
ASIA	ASIAN	ASPA	
 54  AS1 mm 45 TWIRHONB	 477  ASN1 	 421  APA1R	 263  APA2R

ASSA			
 206  ASS5	 828  ASS5R	 P16  ASS49 ASS49P	 204  ASS62 

ASSA			
 204  ASS54	 419  ASS61	 419  ASS60 ASS60R	 419  ASS59 ASS59R

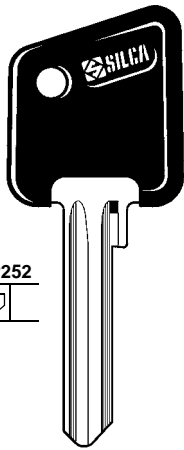


## ASSA



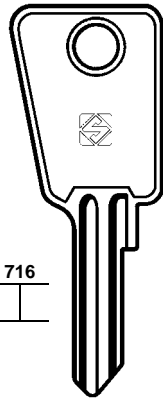
716  
8

ASS96



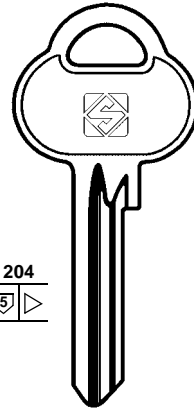
P252  
8

ASS96P ASS96RP



716  
8

ASS95 ASS95R



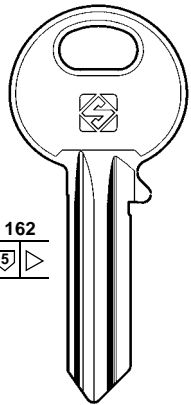
204  
5

ASS98



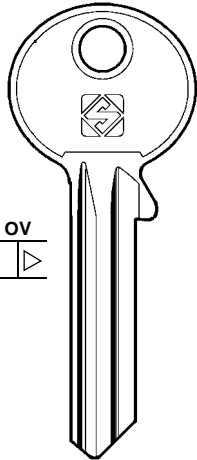
ASSA (SE)  
TEKA  
+ RUKO (190)  
+ TEKA (211)

## ASSA



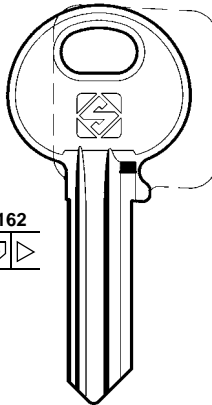
162  
5

ASS63  
22001 ASS63R



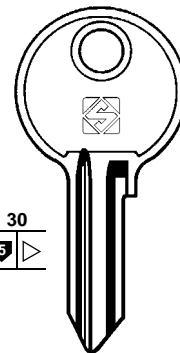
OV  
5

ASS6  
20201 ASS6R  
20301



162  
5

ASS186



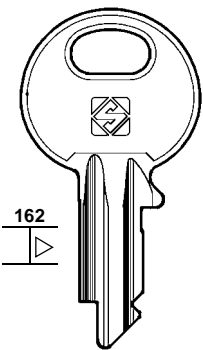
30  
5

ASS137  
22401

ASS47  
21202

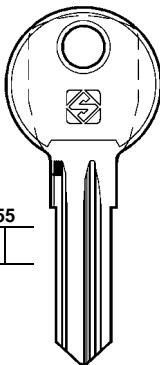
TEKA

## ASSA



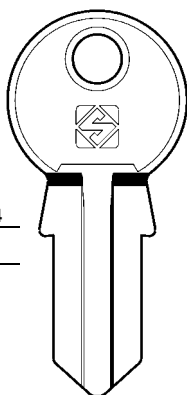
162  
5

ASS181



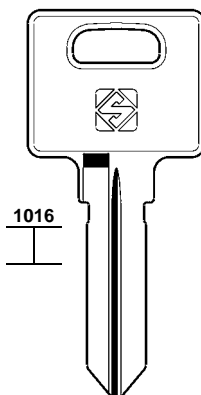
55  
5

ASS187R



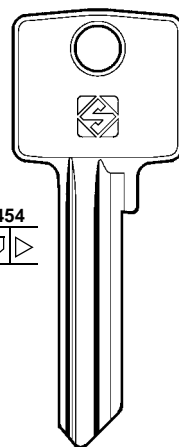
54  
5

ASS149



1016  
5

ASS148



454  
6

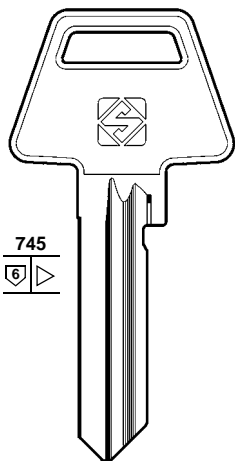
ASS188



Key material details available in the index



ASSA (SE)  
 + RUKO (190)  
 + TEKA (211)



## ASSA

  
**ASS155**  
 PK

  
**ASS155R**  
 UK

  
**ASS122R**  
 UM

  
**ASS142**  
 05-04

  
**ASS150**  
 11-08

  
**ASS174**  
 14-33

  
**ASS143**  
 05-05

  
**ASS151**  
 11-01

  
**ASS175R**  
 UL

  
**ASS144**  
 05-13

  
**ASS152**  
 11-32

  
**ASS176**  
 TM

  
**ASS145**  
 14-01

  
**ASS153**  
 11-14

  
**ASS177**  
 TK

  
**ASS146**  
 14-09

  
**ASS154**  
 11-12

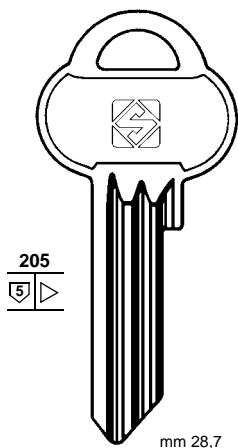
  
**ASS178**  
 TL

  
**ASS147**  
 14-25

  
**ASS172**  
 05-14

  
**ASS193**

## ASSA



mm 28,7

  
**ASS9R**  
 560B

  
**ASS9**  
 560A

  
**ASS31R**  
 560F

  
**ASS31**  
 560E

  
**ASS11**  
 560G

  
**ASS11R**  
 560M

  
**ASS33**  
 560K

  
**ASS33R**  
 560L

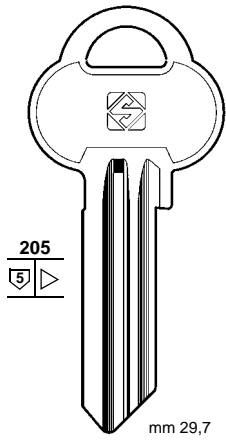
  
**ASS2**  
 560N

  
**ASS2R**  
 560P

  
**ASS10R**  
 560R

  
**ASS10**  
 560S

# ASSA



**ASS7**  
560U

**ASS7R**  
560W

**ASS64**  
560D

**ASS64R**  
560H

**ASS35R**  
560V

**ASS35**  
560T

**ASS69**  
560RR

**ASS69R**  
560SS

**ASS37**  
560Z

**ASS37R**  
560X

**ASS68R**  
560MM

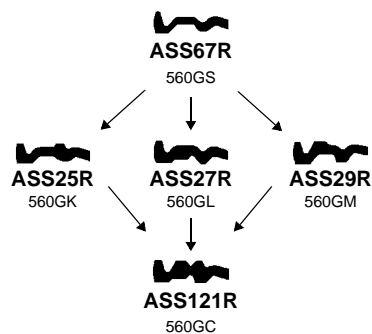
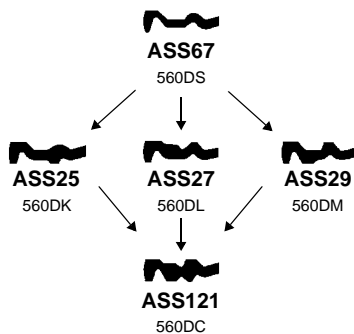
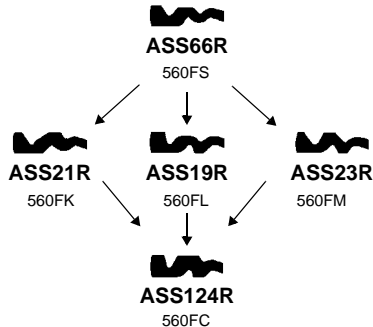
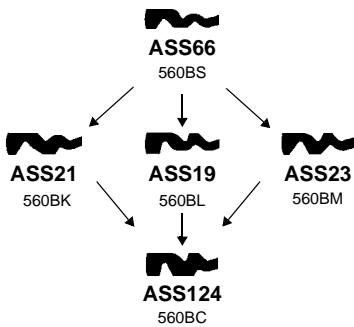
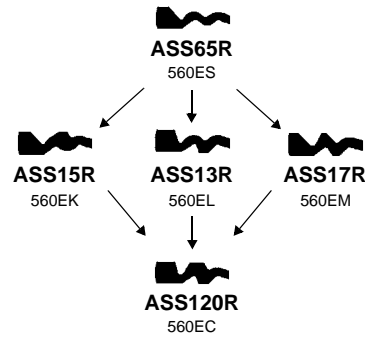
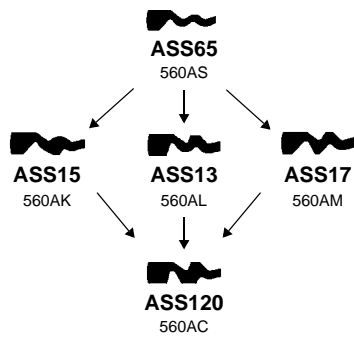
**ASS44**  
560NN

**ASS44R**  
560PP

**ASS180R**  
560FG

ASSA (SE)

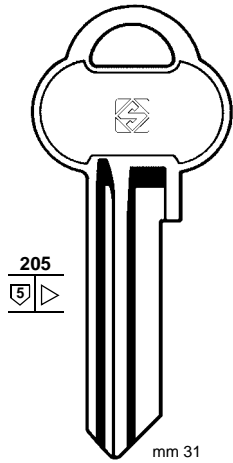
+ RUKO (190)  
+ TEKA (211)





# ASSA

ASSA (SE)  
 + RUKO (190)  
 + TEKA (211)



**ASS73**  
560DD

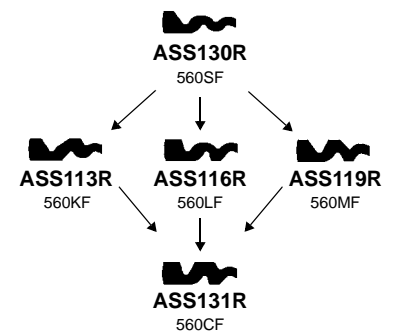
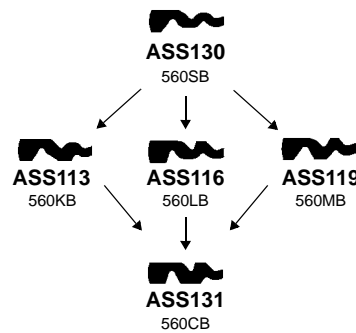
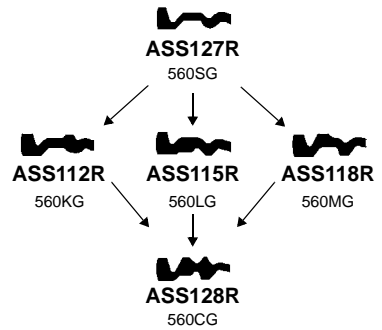
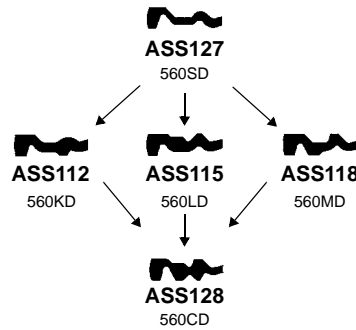
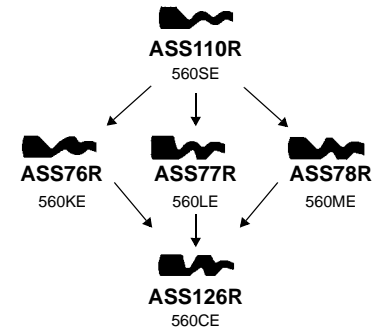
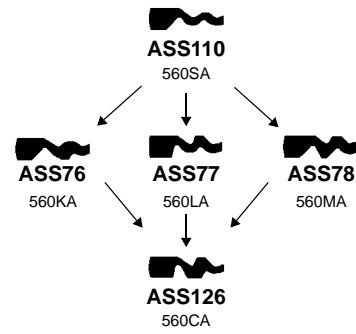
**ASS73R**  
560HH

**ASS79**  
560UU

**ASS79R**  
560WW

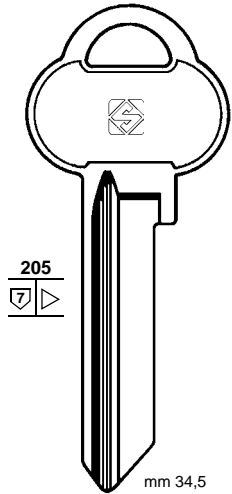
**ASS53**  
560VV

**ASS53R**  
560TT





## ASSA

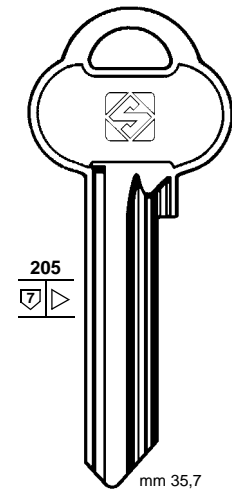


760B <b>ASS3R</b>	760A <b>ASS3</b>	760N <b>ASS38</b>	760P <b>ASS38R</b>
760F <b>ASS40R</b>	760E <b>ASS40</b>	760R <b>ASS42R</b>	760S <b>ASS42</b>
760G <b>ASS12</b>	760M <b>ASS12R</b>	760RA <b>ASS134</b>	760RE <b>ASS134R</b>
760K <b>ASS32</b>	760L <b>ASS32R</b>	760RB <b>ASS135</b>	760RH <b>ASS139R</b>
		760RD <b>ASS136</b>	760RC <b>ASS136R</b>
		760RF <b>ASS138</b>	760RG <b>ASS138R</b>
		760RN <b>ASS141</b>	760RK <b>ASS140R</b>

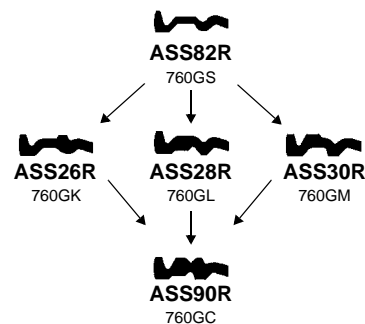
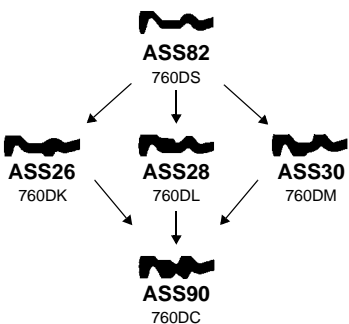
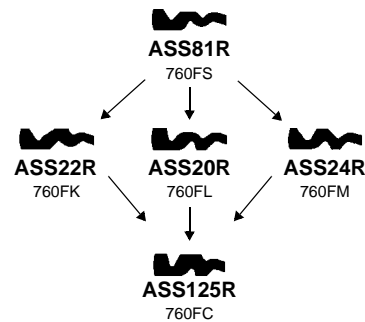
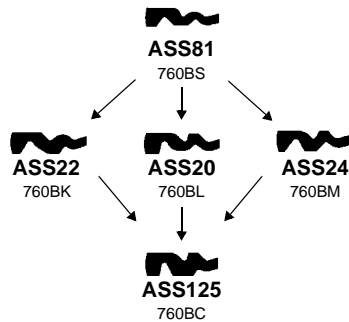
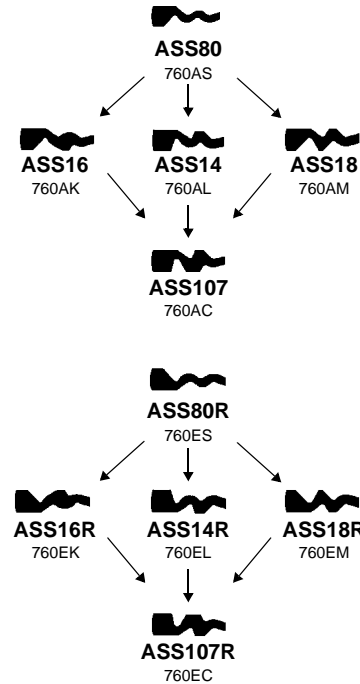
ASSA (SE)

+ RUKO (190)  
+ TEKA (211)

## ASSA



760D <b>ASS4</b>	760H <b>ASS4R</b>
760U <b>ASS8</b>	760W <b>ASS8R</b>
760V <b>ASS34R</b>	760T <b>ASS34</b>
760Z <b>ASS36</b>	760X <b>ASS36R</b>
760NN <b>ASS45</b>	760PP <b>ASS45R</b>
760RR <b>ASS39</b>	760SS <b>ASS39R</b>
760GG <b>ASS108</b>	760KK <b>ASS109</b>
	760MM <b>ASS48R</b>

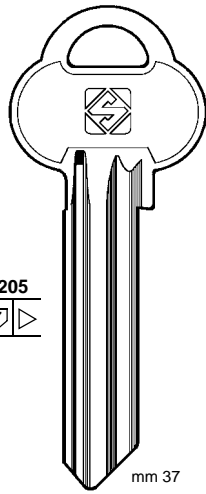


**i** Key material details available in the index



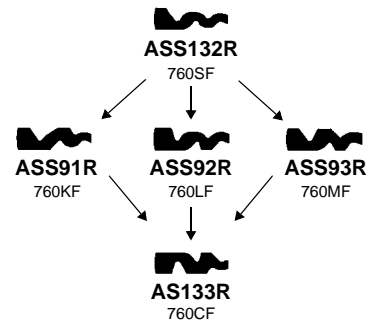
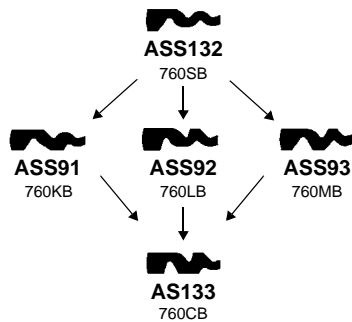
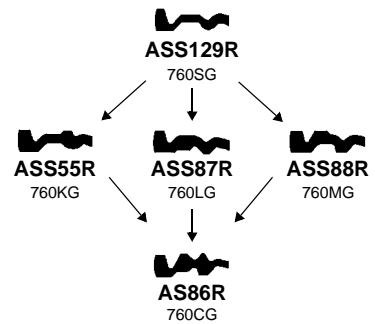
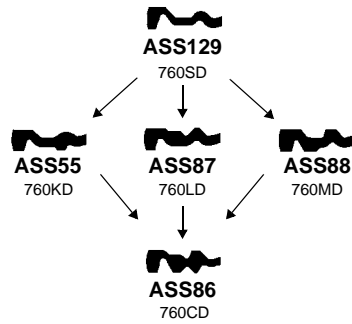
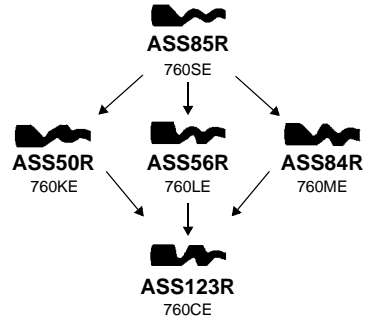
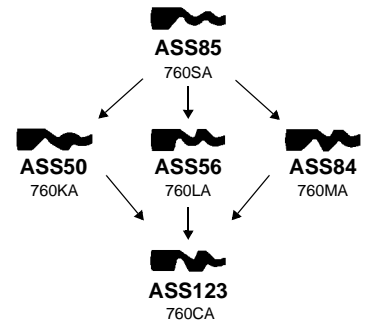
ASSA (SE)  
 HABO  
 + RUKO (190)  
 + TEKA (211)

# ASSA

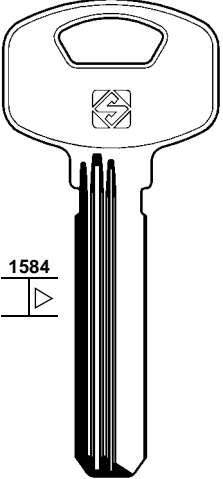
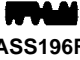

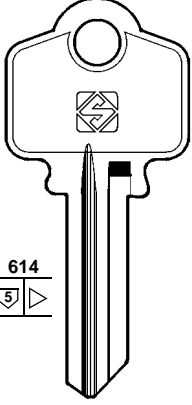



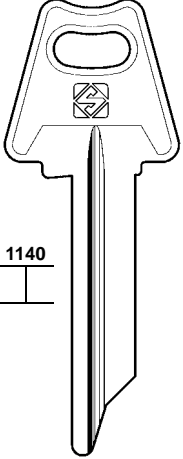




205







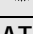




- |       |  |               |       |  |                |
|-------|--|---------------|-------|--|----------------|
| 760DD |  | <b>ASS52</b>  | 760HH |  | <b>ASS52R</b>  |
| 760PA |  | <b>ASS102</b> | 760PB |  | <b>ASS102R</b> |
| 760PD |  | <b>ASS183</b> | 760PE |  | <b>ASS183R</b> |
| 760PF |  | <b>ASS103</b> | 760PG |  | <b>ASS103R</b> |
| 760PH |  | <b>ASS104</b> | 760PN |  | <b>ASS104R</b> |
| 760PR |  | <b>ASS105</b> | 760PT |  | <b>ASS105R</b> |
| 760UU |  | <b>ASS94</b>  | 760WW |  | <b>ASS94R</b>  |
| 760VV |  | <b>ASS51</b>  | 760TT |  | <b>ASS51R</b>  |
|       |  |               | 760XX |  | <b>ASS106R</b> |

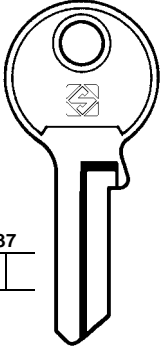

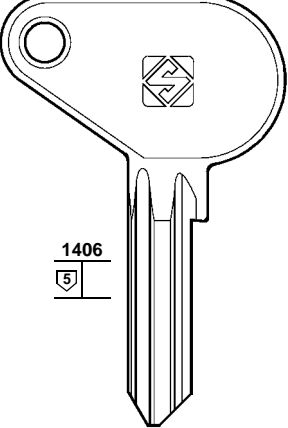
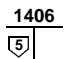

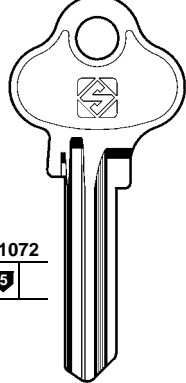




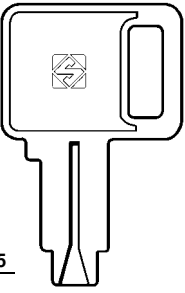


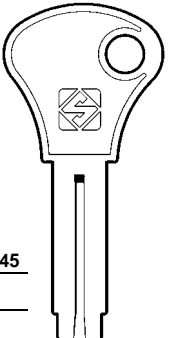

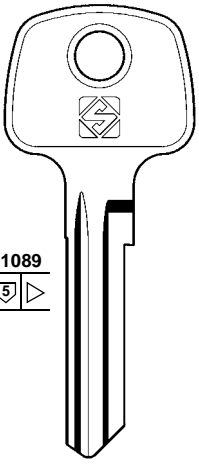


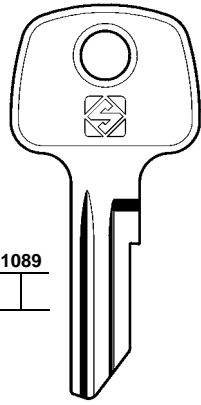
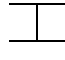

HABO

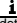
ASSA	ASTRA	ATAY
 <p>1584</p>  <p>ASS196R</p> 	 <p>614</p>  <p>AT1</p>  <p>AT1R</p>  <p>AT2R</p>	 <p>1140</p>  <p>ATA1</p>  <p>ATA1R</p>



<p><b>ASSA (SE)</b>                      +  RUKO (190)                      +  TEKA (211)</p>
<p><b>ASTRA (AU)</b></p>
<p><b>ATAL (FR)</b>   KIFERM (140)   LAS (145)   L &amp; F (151-152-153)   RENZ (186)   VACHETTE (232)</p>
<p><b>ATAY (RU)</b></p>
<p><b>ATLAS (FR)</b>   SUREX (208)</p>
<p><b>ATP (IT)</b>   CITY (69)</p>
<p><b>ATRA (IT)</b>   ISEO (130)</p>
<p><b>AUBERT (FR)</b>   ZENITH (259)</p>
<p><b>AUDOLI (IT)</b></p>
<p><b>AUMON (ES)</b></p>
<p><b>AUSTRAL LOCK (AU)</b></p>
<p><b>AVA-CHUBB (SE)</b></p>
<p><b>AVANGARD (RU)</b></p>

AUDOLI	AUMON	AUSTRAL LOCK
 <p>37</p>  <p>AUD1</p>	 <p>1406</p>  <p>AUN1</p> 	 <p>1072</p>  <p>AUS1</p> 

AVA-CHUBB		AVANGARD	
 <p>1045</p>  <p>CHU5</p> 	 <p>1045</p>  <p>CHU7</p>	 <p>1089</p>  <p>AV1</p>  <p>AV1R</p>	 <p>1089</p>  <p>AV2</p> 

 Key material details available in the index

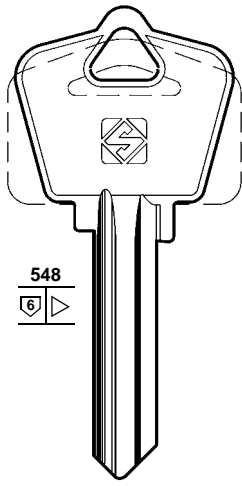
**29**



AVOCET (GB)  
W.M.S.

AXA (NL)  
+ BATON (38)

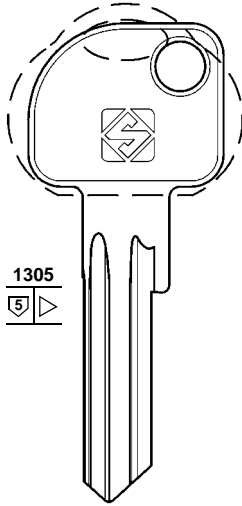
## AVOCET



548  
6 ▷



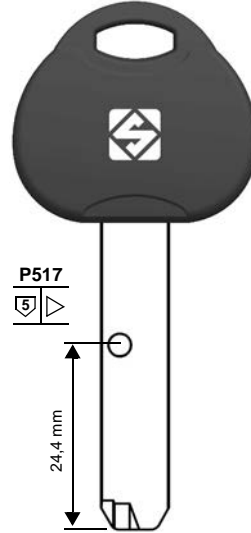
AVC1



1305  
5 ▷

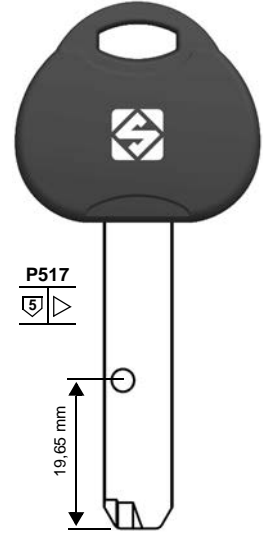


AVC2



P517  
5 ▷

ABS  
AVC3RP-1



P517  
5 ▷

ABS  
AVC3RP-2



W.M.S.

## AVOCET



P517  
5 ▷

ABS  
AVC3RP-3



P517  
5 ▷

ABS  
AVC3RP-4

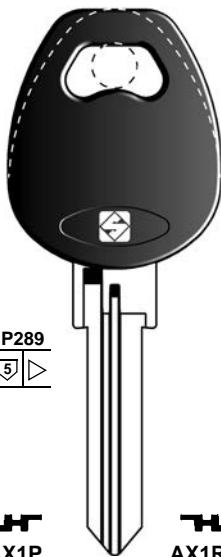


P517  
5 ▷

ABS  
AVC3RP-5

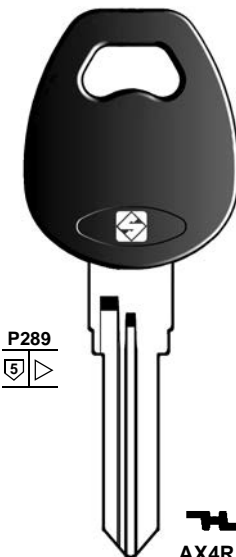


## AXA



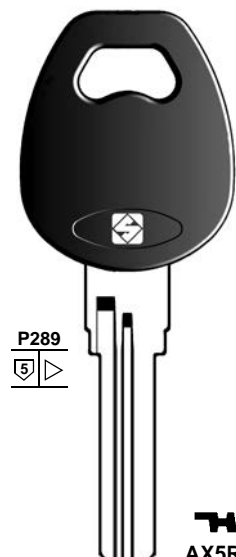
P289  
5 ▷

AX1P      AX1RP



P289  
5 ▷

AX4RP



P289  
5 ▷

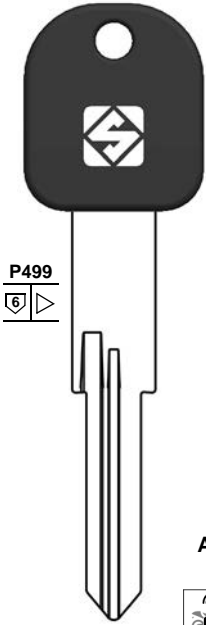
AX5RP



### AXA

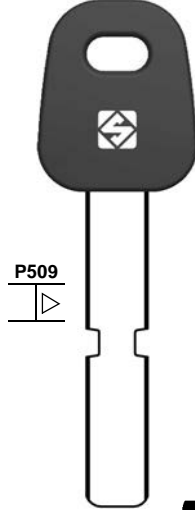


AXA (NL)  
+ BATON (38)



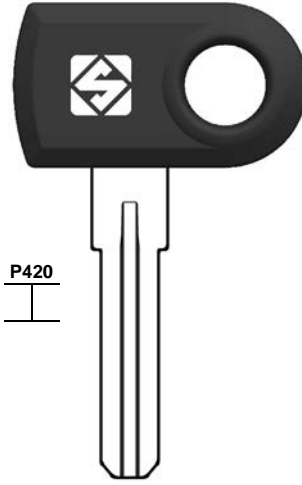
P499

**AX13RDP**



P509

**AX15EP**



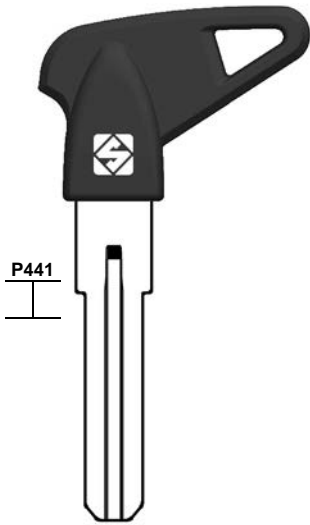
P420

**AX3RAP**

**AX7RAP**

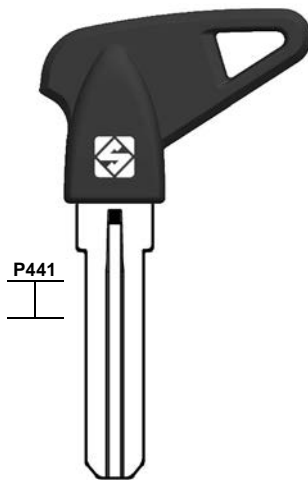


### AXA



P441

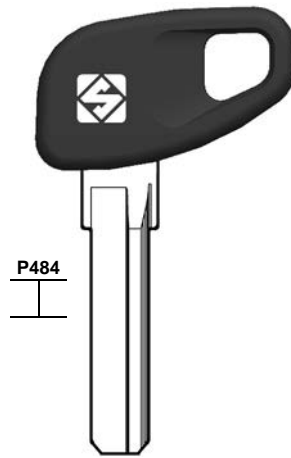
**AX6RBP**



P441

**AX8RBP**

**AX3RBP**

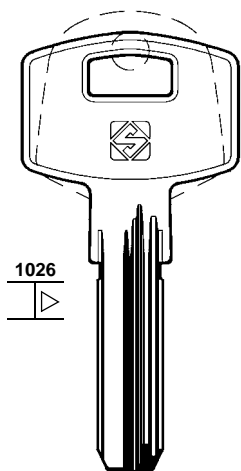


P484

**AX9CP**

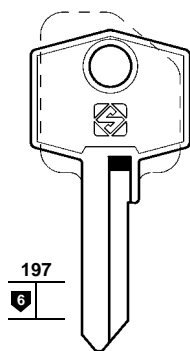


### AXA



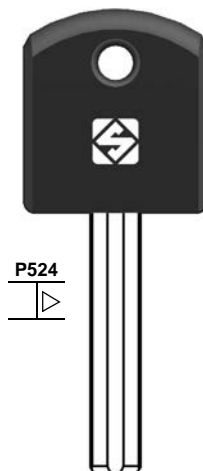
1026

**AX12**



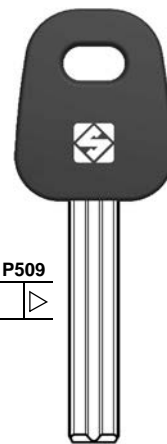
197

**AX2**



P524

**AX16FP**



P509

**AX17EP**



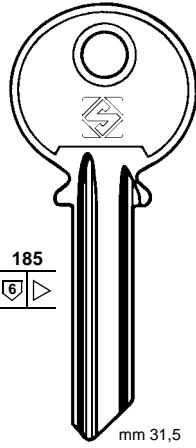
Key material details available in the index



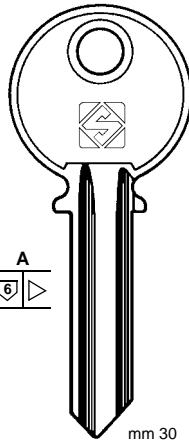
AZBE (ES)  
CAVERS  
+ TOK-WINKHAUS (218)

AZMA (FR)  
VACHETTE (235)

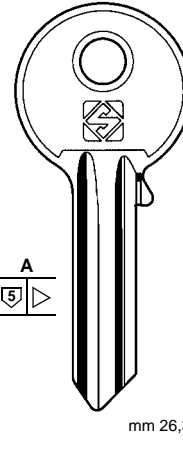
### AZBE



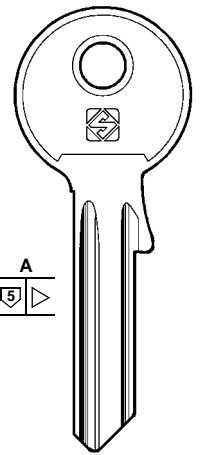
AZ1  
X



AZ3



AZ2  
A



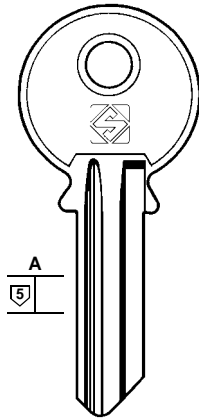
AZ2X  
A

mm 31,5

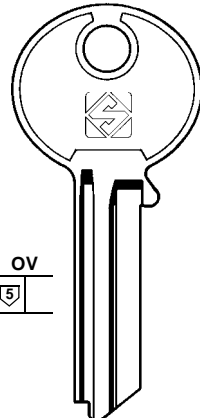
mm 30

mm 26,3

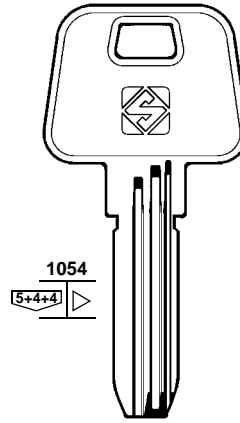
### AZBE



AZ4



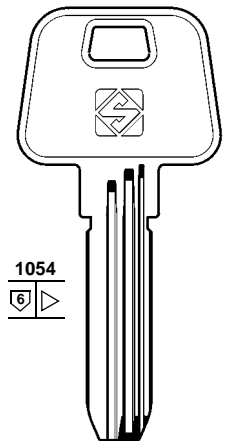
AZ5



AZ6  
HS-4



AZ6R



AZ7  
HS-6

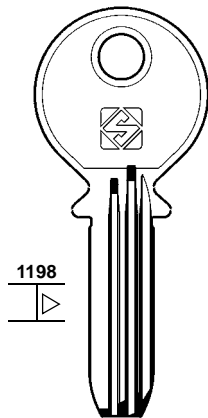


CAVERS

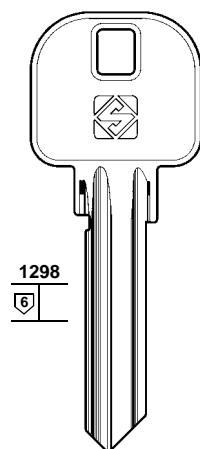


CAVERS

### AZBE



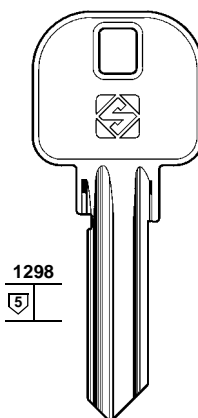
AZ8



AZ9



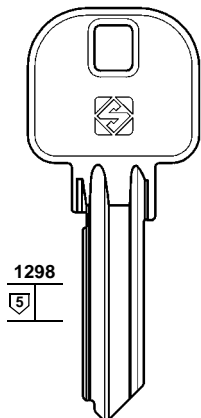
AZ9R



AZ10



AZ10R



AZ11

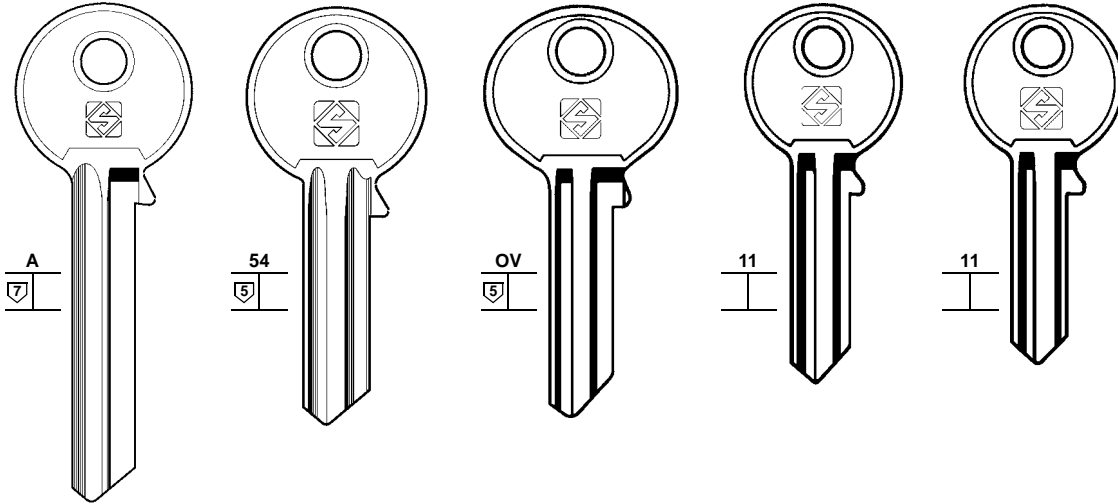
1198

1298

1298

1298

### BAAL



A  
5

54  
5

OV  
5

11  
5

11  
5

BAL7

BAL5

BAL1 BAL1R

BAL2

BAL3

VÖGEL

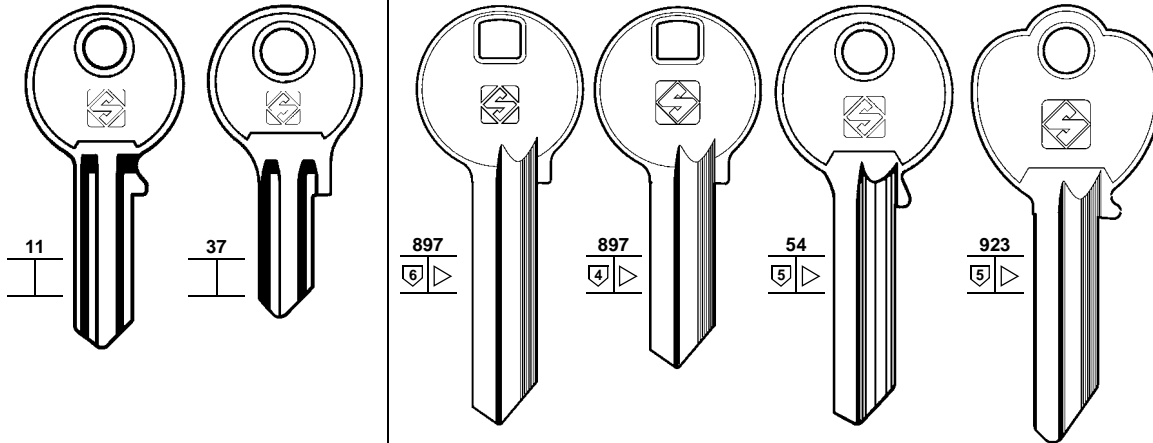


BAAL (CH)  
VÖGEL

BAB (DE)  
CORONA  
ESS  
ZEISS-IKON  
+ CORONA (74)

### BAAL

### BAB



11  
5

37  
5

897  
5

897  
4

54  
5

923  
5

BAL4

BAL6

BAB6R  
BAB7R

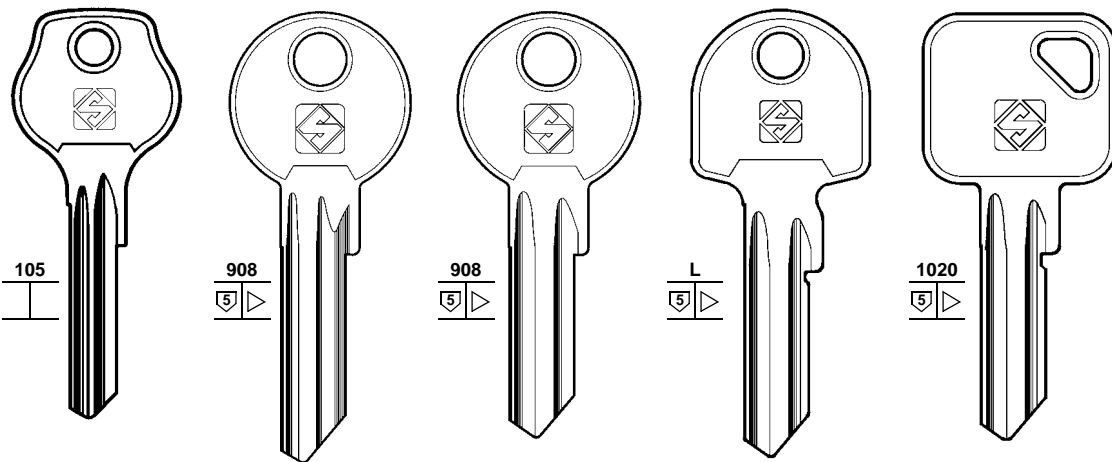
BAB4R  
BAB5R

BAB2R

BAB18R

ESS

### BAB



105  
5

908  
5

908  
5

L  
5

1020  
5

BAB1

BAB14

BAB13 BAB13R  
K407

BAB13XL

BAB25 BAB25R

ZEISS-IKON CORONA - ZEISS-IKON

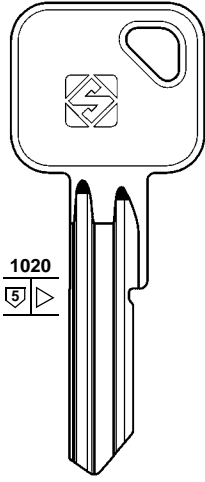
Copyright by Silca S.p.A. 2024 - All Rights Reserved

Key material details available in the index

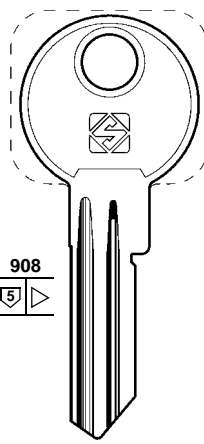


BAB (DE)  
HALLE  
+ CORONA (74)

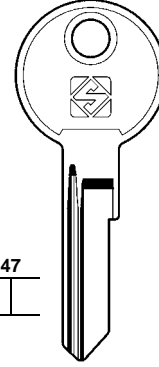
### BAB



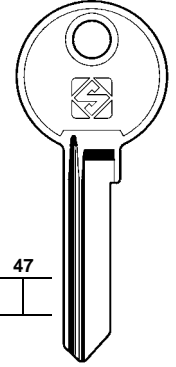
1020  
5 ▷



908  
5 ▷



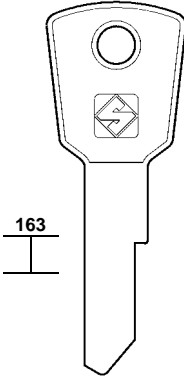
47



47



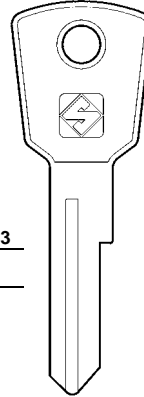
### BAB



163



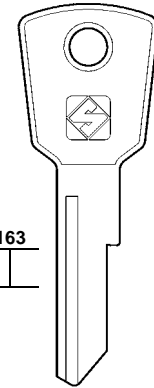
HALLE



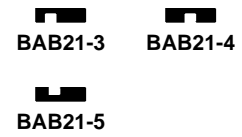
163



HALLE

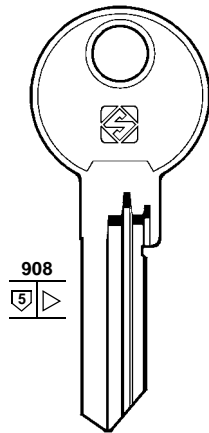


163

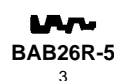
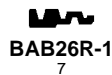


HALLE

### BAB

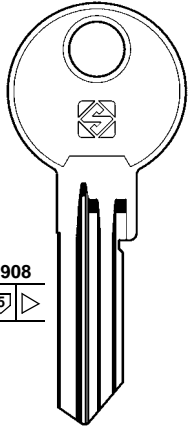


908  
5 ▷





## BAB



908  
5 ▷



BAB30R-5



BAB30R-6



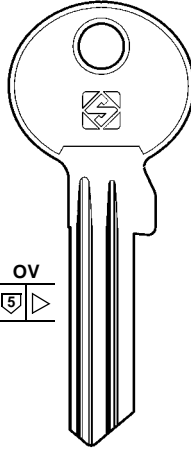
BAB30R-7



BAB30R-8



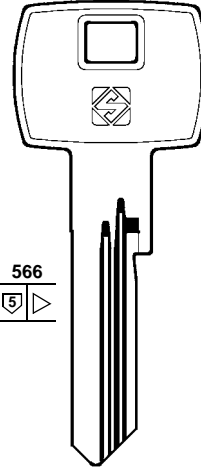
BAB30R-9



OV  
5 ▷



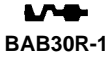
BAB31  
N26



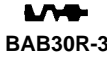
566  
5 ▷



BAB36R



BAB30R-1



BAB30R-3



BAB30R-10



BAB30R-2



BAB30R-4



BAB30R-11

BAB (DE)

+ CORONA (74)

BABY CLIP (FR)

EFS  
ETF

BAGEM (ES)

ABC (3)

BALDWIN (US)

SCHLAGE (194)

BALING LOCKS (CN)

T-KEY

BALLY (IT)

TAMPALINI (208)

ZANI (257)

BANE SEKULIĆ (RS)

BSS (47)

BANHAM (GB)

+ SIDLEEN (198)

BANKA (IT)

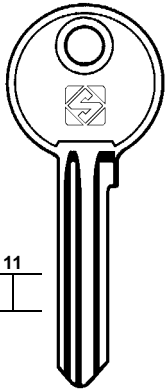
GIUSSANI (114)

BAODEAN (CN)

+ CINA (62)

BAODELI (CN)

## BABY CLIP



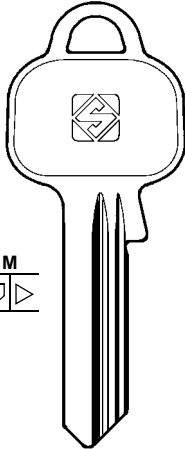
11  
5 ▷



BC1 BC1R

EFS - ETF

## BALING LOCKS

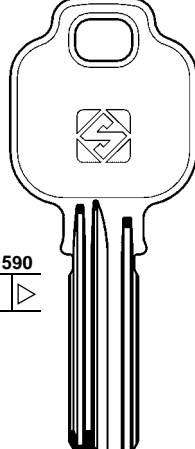


M  
5 ▷



BNL1R

T-KEY



1590  
5 ▷

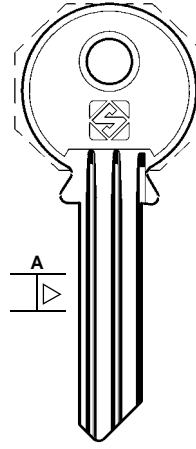


BNL2R



T-KEY

## BANHAM



A  
5 ▷

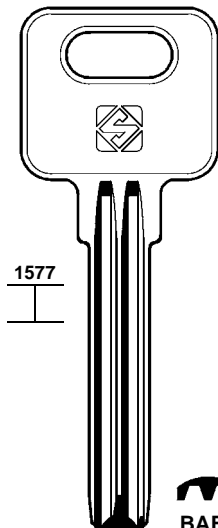


THIN  
BM1



THIK  
BM2

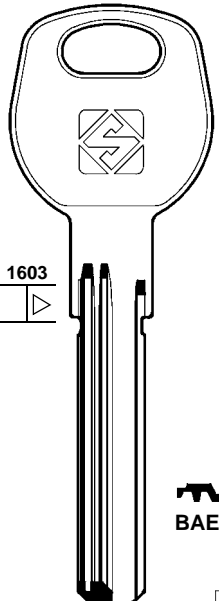
## BAODEAN



1577  
5 ▷



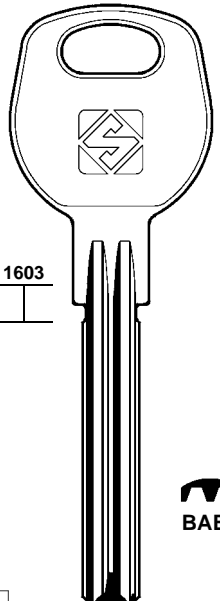
BAE1



1603  
5 ▷



BAE2R

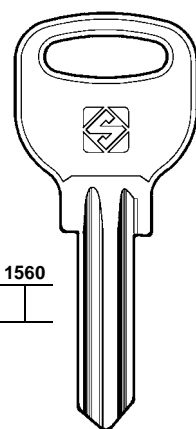


1603  
5 ▷



BAE3

## BAODELI



1560  
5 ▷



BAD1



BAD1R

Key material details available in the index



**BARAS** (GR)

**BARGMAN** (US)

ILCO (127)

**BARRO** (DE)

DOM (80)

**BASI** (DE)

CIC

TITAN

+ ABUS (7)

+ BUGA (47)

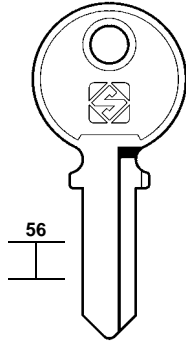
+ CISA (68)

+ EURO-LOCKS (93)

+ L & F (152)

+ SATURN (193)

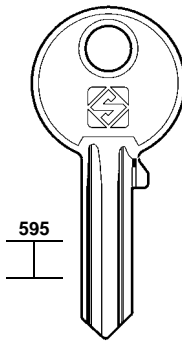
**BARAS**



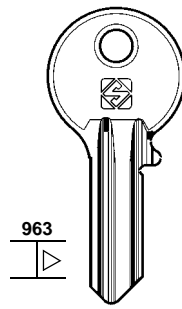
**BAR1**

**BAR1R**

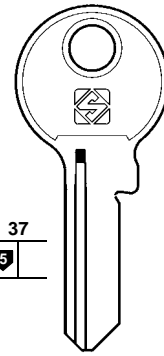
**BASI**



**BAI2**



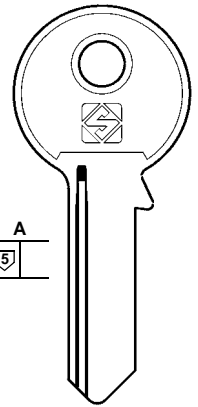
**BAI3**



**BAI4R**



mm 40

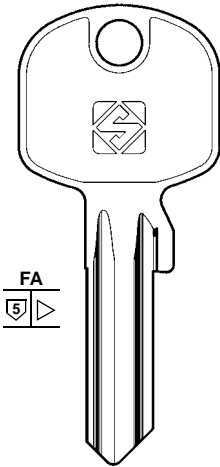


**BAI5R**

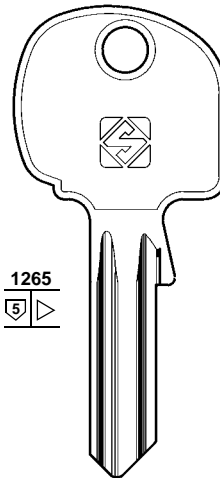


mm 50

**BASI**

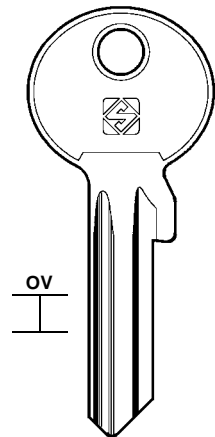


**BAI1**  
V50



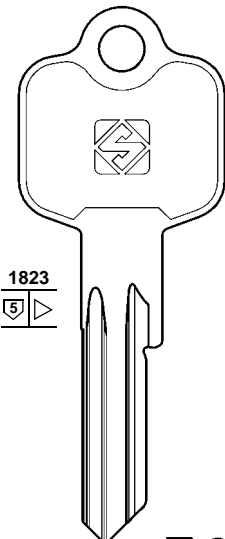
**BAI7**  
V50

CIC

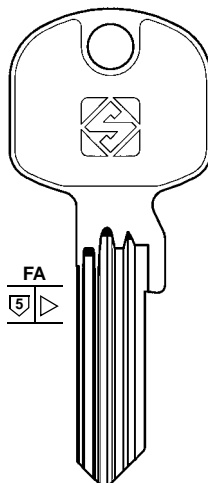


**BAI23**

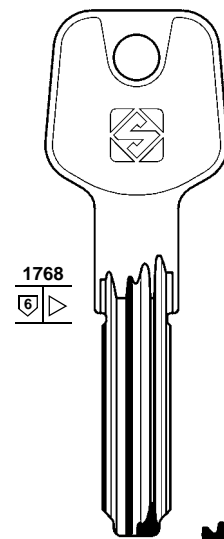
**BASI**



**BAI28**



**BAI30**

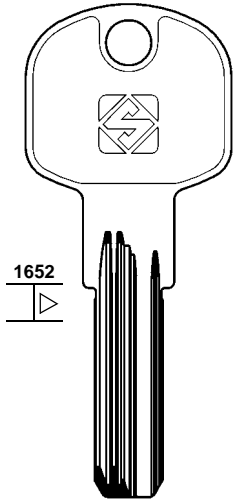


**BAI26**



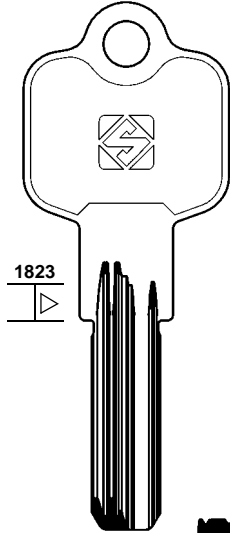
TITAN

### BASI



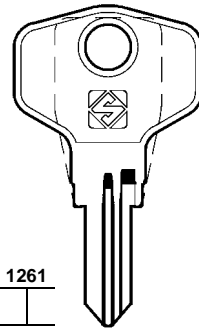
1652

BAI27R



1823

BAI29R



1261

BAI25

BAI25R



#### BASI (DE)

- + ABUS (7)
- + BUGA (47)
- + CISA (68)
- + EURO-LOCKS (93)
- + L & F (152)
- + SATURN (193)

#### BASCO (US)

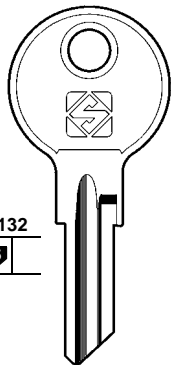
BIZERBA  
ELMO

#### BASSI (IT)

- + GEVY (112)

BASTA (DK) (IE)  
EURO LOCKS

### BASCO

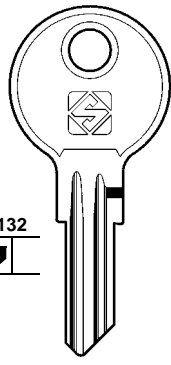


132

BA1

BA8

BA8R



132

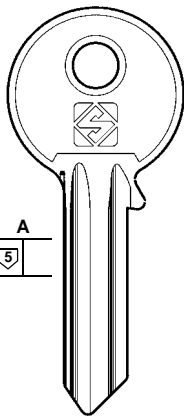
BA5

BA5R

ELMO

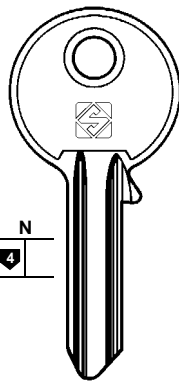
BIZERBA - ELMO

### BASSI



A

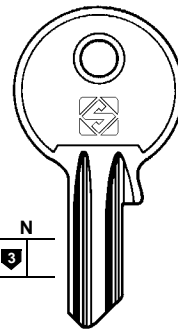
TP1



N

BSI2

BSI2R



N

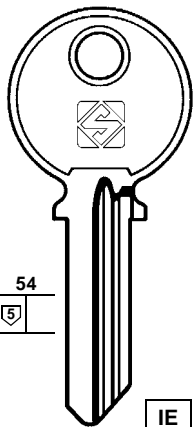
BSI4

BSI1

BSI4R

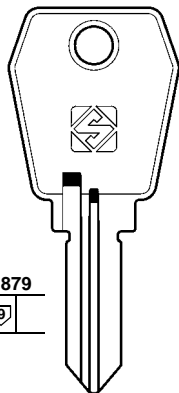
BSI1R

### BASTA



54

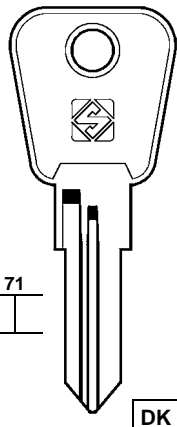
BAS1



879

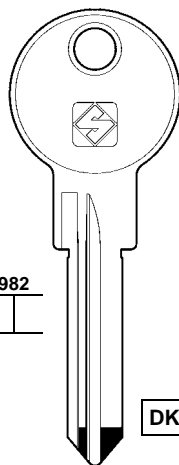
BAS4R

EURO LOCKS



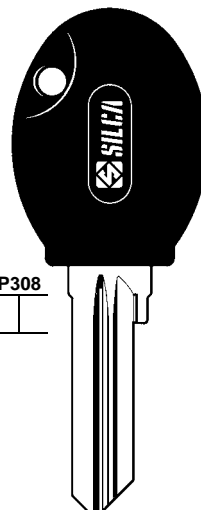
71

BAS5R



982

BAS2R



P308

BAS3RP



Key material details available in the index



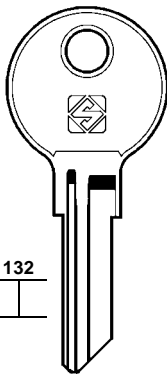
### BATON



P347



BAT1P



132

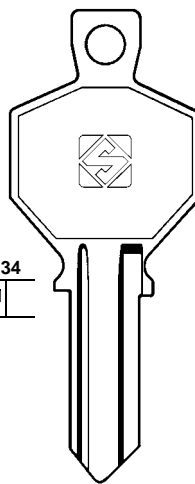


BAT2



AXA

### BECCARINI



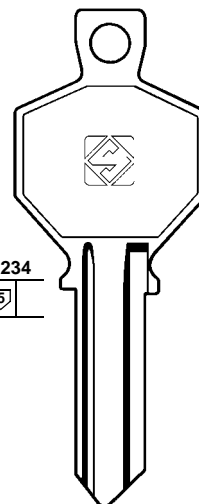
234



BN1



BN1R



234



BN2



BN2R

BATON (TW)  
AXA

BECCARINI (IT)

BELL (TW)  
+ YETI (256)

BELLEVILLE (USA)

BENCO (NL)  
YETI (256)

BENDIX (US)  
YALE (249)

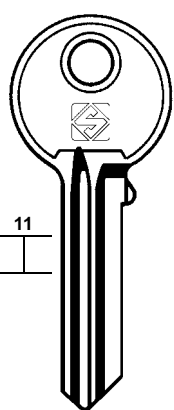
BERAM (TW)  
VIRO (241)

BERETTA (IT)  
FASEM (101)

BERRY (DE)  
BKS (40)  
CES (55)

BERTO (CH)

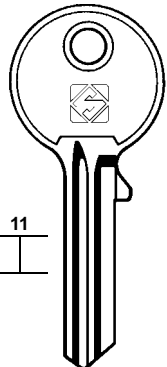
### BELL



11



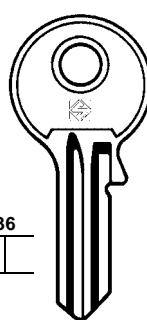
BLL1



11



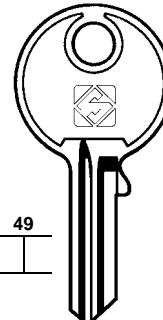
BLL2



36



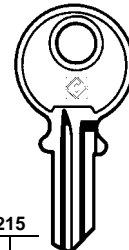
BLL3



49



BLL4



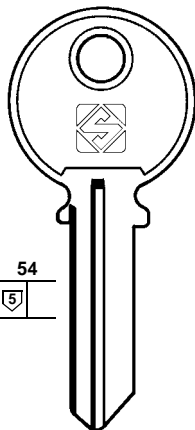
215



BLL5



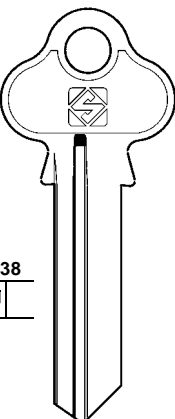
### BELLEVILLE



54



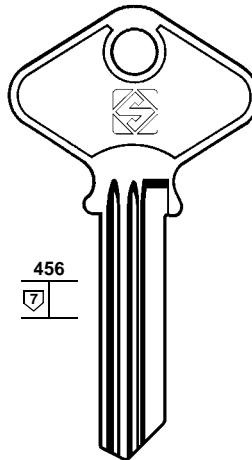
BLV1R



438



BLV2R

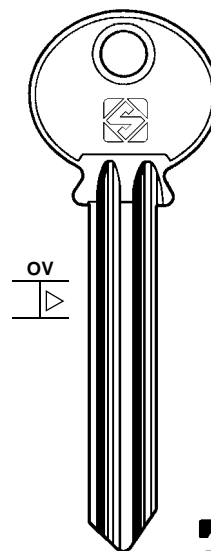


456



BLV3

### BERTO



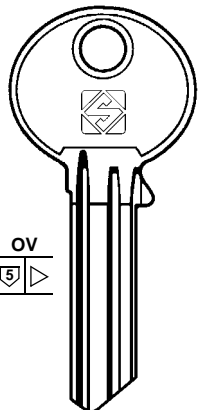
OV



BRT1



### BERTO



OV  
5



BRT2

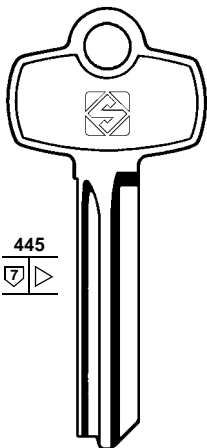


BRT3



BRT4

### BEST



445  
7



BES1



BES2



BES3



BES4



BES5



BES6



BES7



BES8



BES9



BES10



BES11



BES12



BES16



BES17



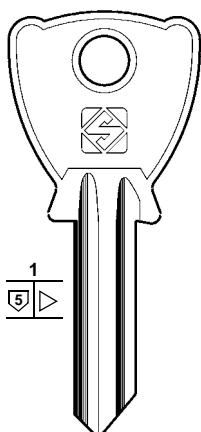
BES18



BES23

FALCON

### BETA



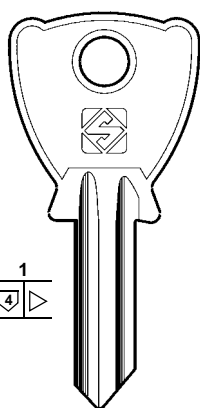
1  
5



BE202



BE203



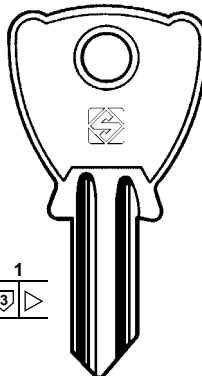
1  
4



BE200



BE201



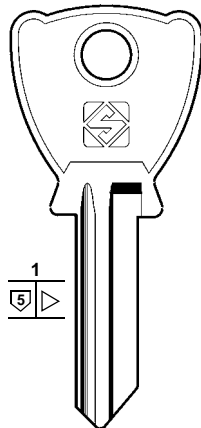
1  
3



BE4



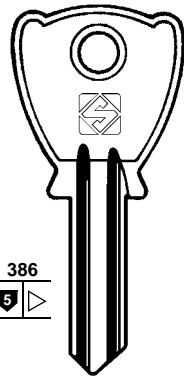
BE4R



1  
5



BE3



386  
5



BE1

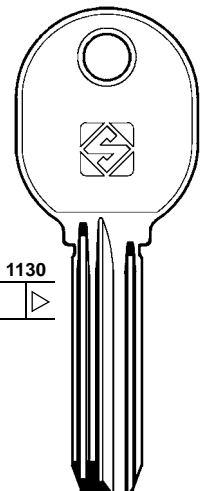


BE1R

PICARD



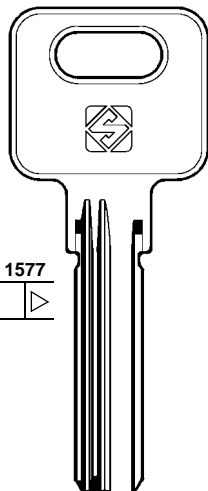
### BEY



1130  
5



BEY1R



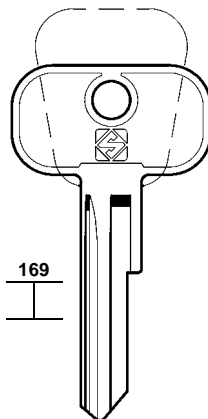
1577  
5



BEY2R



### BHARAT

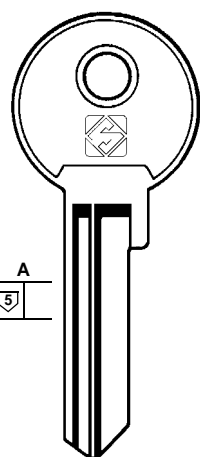


169



BHA1

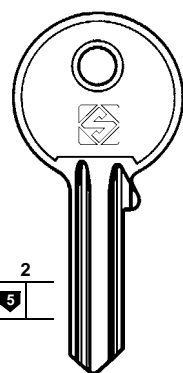
### BIELLE



A  
5



BI110



2  
5



BI062



BI063

FASEM - OMIV - P.C.

BERTO (CH)

BERTOLOTTI (IT)  
TICINO (212)

BEST (US)  
FALCON

BETA (IT)  
PICARD  
+ CORNI (73)  
+ HÄFELE (120)

BEY (TR)

BHARAT (IN)

BIB (IT)  
MERONI (161)

BIBERING (DE)  
TAS (210)

BIELLE (IT)  
FASEM  
OMIV  
P.C.

BIFFAR (DE)  
TOK-WINKHAUS (218)

Key material details available in the index



BIGLA	BILMA	BILTEMA
  <b>BG1</b>	   <b>BIL1T</b> <i>Keymat</i>	    <b>BLM1P</b> <b>BLM1RP</b>

- BIGLA (CH)
- BILMA (ES)
- BILTEMA (SE)
- BIRD (HK)
- YALE (248)
- BIZERBA (HK)
- BASCO (37)
- BKS (DE)
- BERRY
- DAMM
- GEBÄ
- HÖHRMANN
- METEOR
- YALE
- + LITTO (148)
- + YALE (248)

### BKS

  <b>BK4</b>	  <b>BK4R</b> <small>34</small>	  <b>BK8</b>	  <b>BK8R</b>	  <b>BK11R</b>	  <b>BK24</b>	  <b>BK26</b>	  <b>LT1</b>
--------------------	--	--------------------	---------------------	----------------------	---------------------	---------------------	--------------------

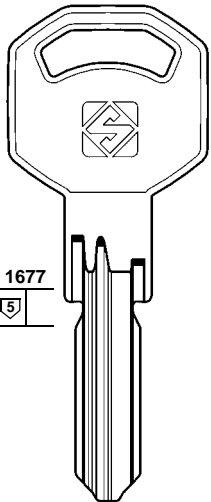
**METEOR - YALE**

### BKS

  <b>BK1</b> <small>PZ</small>	  <b>BK1R</b> <small>38</small>	  <b>BK3-1</b>	  <b>BK3-2</b>	  <b>BK3-3</b>	  <b>BK3-4</b>	  <b>BK3-5</b>	  <b>BK3-6</b>	  <b>BK3-7</b>	  <b>BK3-8</b>	  <b>BK3-9</b>	  <b>BK3-10</b>	  <b>BK3-11</b>	  <b>BK3-12</b>	  <b>BK7R-1</b>	  <b>BK7R-2</b>	  <b>BK7R-3</b>	  <b>BK7R-4</b>	  <b>BK7R-5</b>	  <b>BK7R-6</b>	  <b>BK7R-7</b>	  <b>BK7R-8</b>	  <b>BK7R-9</b>	  <b>BK7R-10</b>	  <b>BK49R</b>	  <b>BK48R</b>	  <b>BK27</b>	  <b>BK23R</b>	  <b>BK22R</b>	  <b>BK21R</b>	  <b>BK1X</b> <small>PZ</small>	  <b>BK13</b> <small>0211</small>
---	--	----------------------	----------------------	----------------------	----------------------	----------------------	----------------------	----------------------	----------------------	----------------------	-----------------------	-----------------------	-----------------------	-----------------------	-----------------------	-----------------------	-----------------------	-----------------------	-----------------------	-----------------------	-----------------------	-----------------------	------------------------	----------------------	----------------------	---------------------	----------------------	----------------------	----------------------	--	--

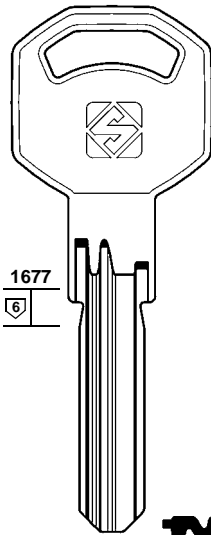
*Serie O*

### BKS



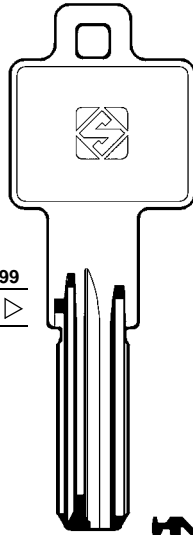
1677  
5

**BK57R**



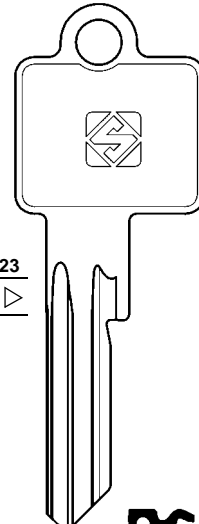
1677  
6

**BK54R**



1699  
5

**BK61**  
5900



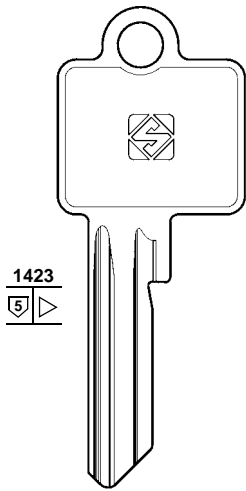
1423  
5

**BK15X**



**BKS (DE)**  
HÄFELE  
+ LITTO (148)  
+ YALE (248)

### BKS



1423  
5

**BK15**  
PZ

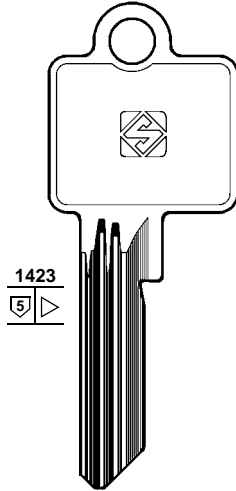
**BK60**

**BK18**  
0212

**BK17**  
0213

**BK16**  
0214

HÄFELE



1423  
5

**BK20**  
07

**BK28**  
17

**BK29**  
19

**BK30**  
01

**BK31**  
02

**BK32**  
09

**BK34**  
14

**BK36**  
04

**BK38**  
06

**BK37**  
05

**BK52**  
10

**BK53**  
16

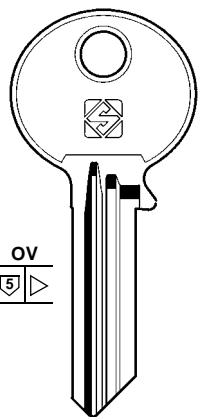
**BK99-03**  
03

**BK99-08**  
08

**BK100**

Serie 42

### BKS



OV  
5

Serie 1000

**BK5-1**

**BK5-2**

**BK5-3**

**BK5-4**

**BK5-5**

**BK5-6**

**BK5-7**

**BK5-8**

**BK5-9**

**BK5-10**

**BK5-11**

**BK5-12**

**BK5-13**

**BK5-14**

**BK5-15**

**BK5-16**

**BK5-17**

**BK5-18**

**BK5-19**

**BK5-20**

**BK5-21**

**BK5-22**

**BK5-23**

**BK5-24**

**BK5-25**

**BK5-26**

**BK5-27**

**BK5-28**

**BK5-29**

**BK5-30**

**BK5-31**

**BK5-32**

**BK5-33**

**BK5-34**

**BK5-35**

Key material details available in the index



**BKS (DE)**

- + LITTO (148)
- + YALE (248)

**BLASER (CH)**

- VADETO
- WILKA

**BLINKY (CN)**

**BLOCKSHAFT (IT)**

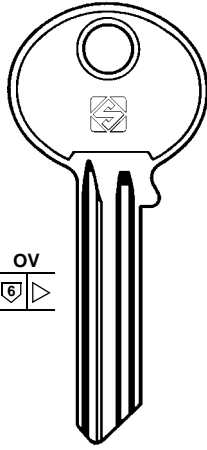
**BLOCTOUT (FR)**

- + BRICARD (148)

**BLOCUS (FR)**

- + PREFER (184)
- + RONIS (188)

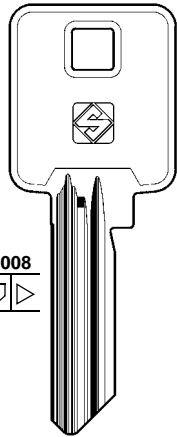
**BKS**



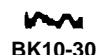
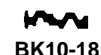
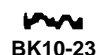
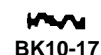
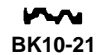
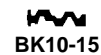
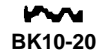
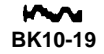
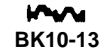
Serie 1000



**BKS**



Serie 2000



**BLASER**

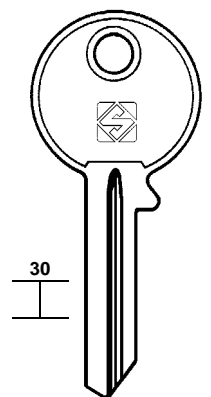
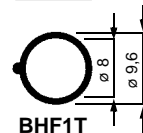
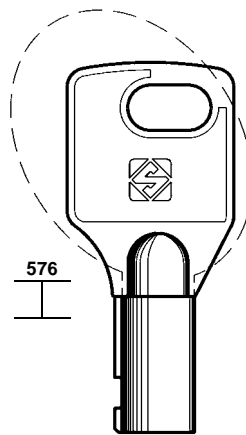
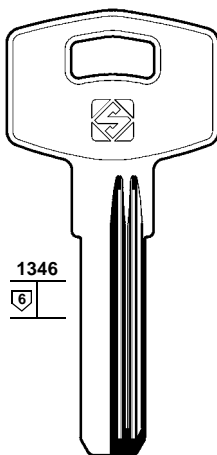
**BLINKY**

**BLOCKSHAFT**

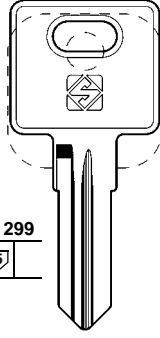


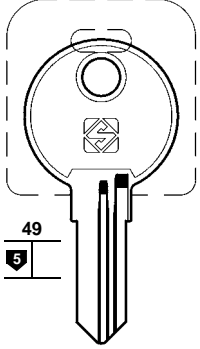

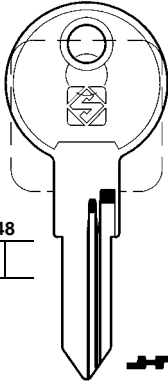





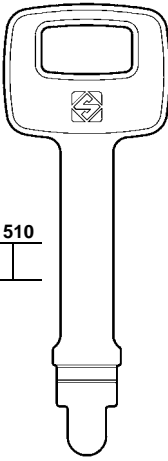

**BLOCUS**



VADETO

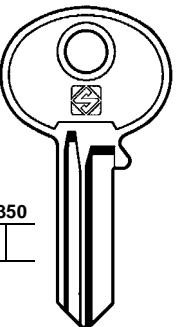


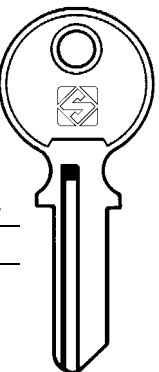


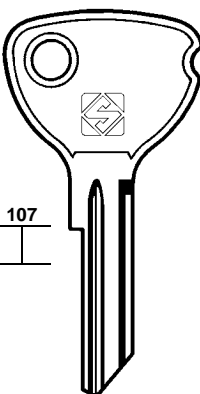

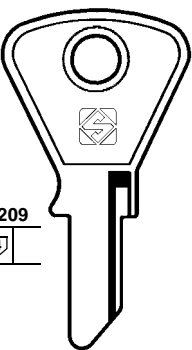


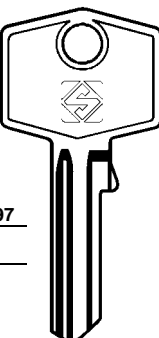




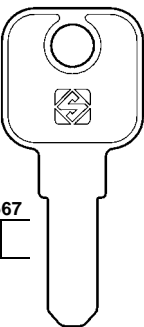

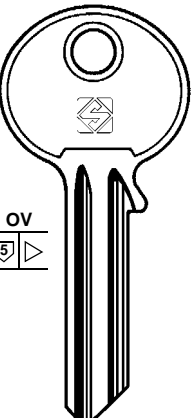

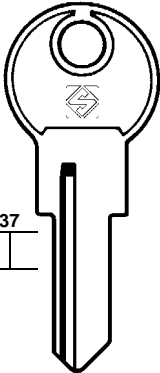

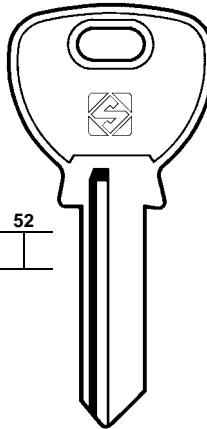






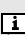
BMB			BODA
 1299  	 49 	 48     	 1510 



- BMB (DE)**
- BODA (FI)**  
+  CES (57-58-59)
- BOMMER (US)**
- BOMORO (DE)**  
HUWIL  
LAPORTE  
PRESTA
- BORG LOCKS (GB)**
- BÖRKEY (DE)**  
+  KABA (135)
- BOSS (IT)**  
MARLIN
- BOTT (FR)**  
 CES (55)
- BRABANTIA (ES)**  
 CLAUSOR (69)  
 ME-FA (160)

BOMMER	BOMORO				
 1350  	 87  	 107 	 209  	 197  	
	LAPORTE - PRESTA			HUWIL	

BORG LOCKS	BÖRKEY	BOSS	
 1567 	 OV 	 37 	 52 
		 mm 60	 mm 70-90
		<b>MARLIN</b>	

 Key material details available in the index

43



**BRASIL (BR)**

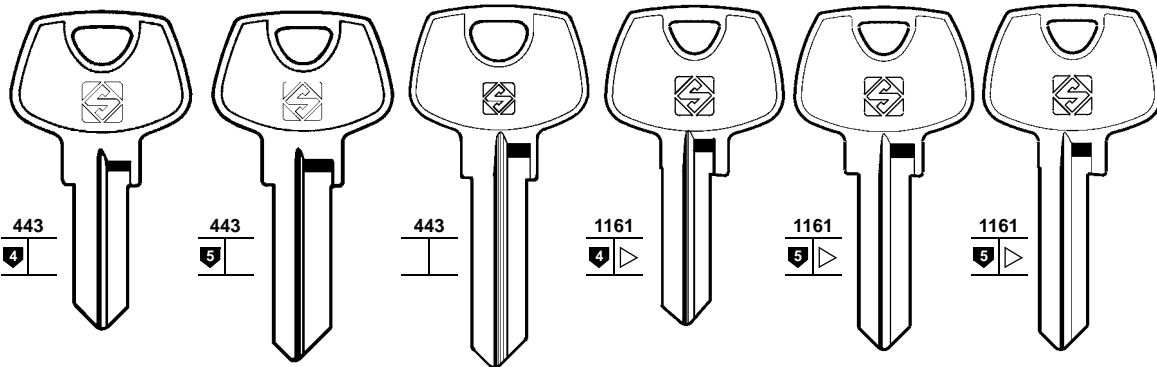
**BRETER (IT)**

**GIUSSANI**

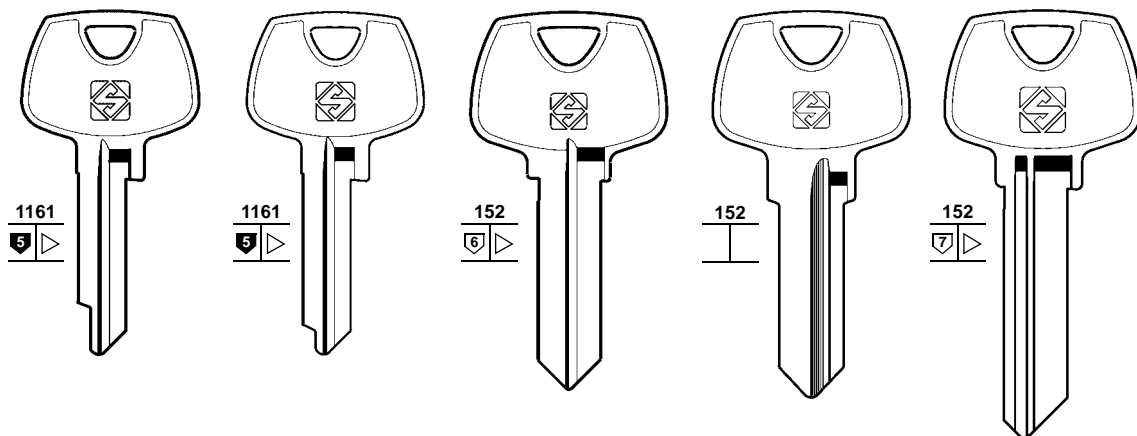
**ZADI**

+ **GIUSSANI (113)**

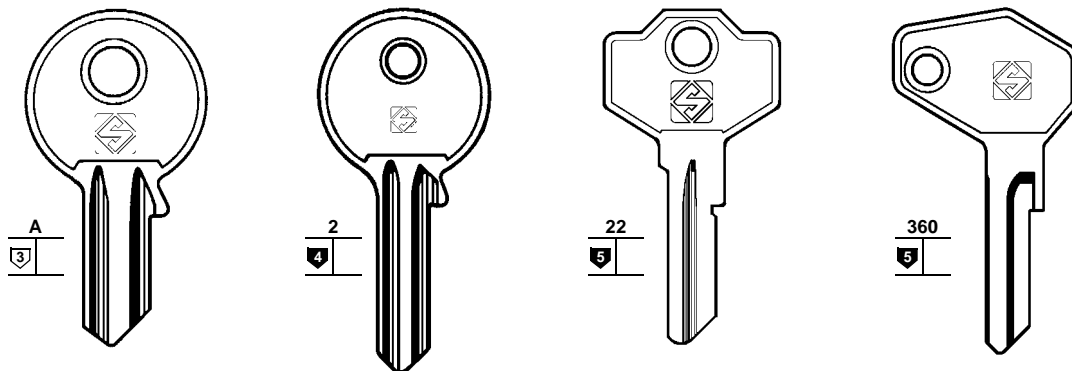
**BRASIL**



**BRASIL**



**BRETER**

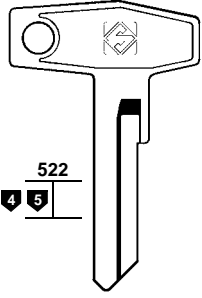


**GIUSSANI**

**GIUSSANI**

**ZADI**

## BRETER



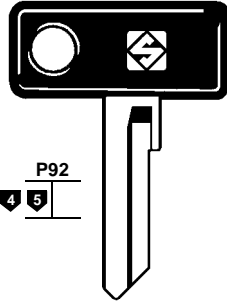
522  
4 5



ZD9



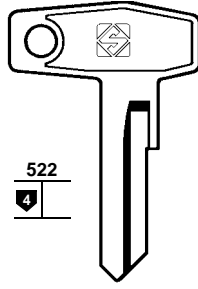
ZADI



P92  
4 5



ZD9P



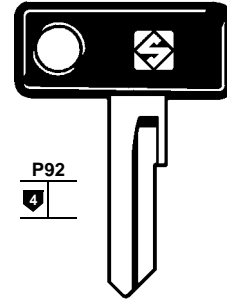
522  
4



ZD11



ZADI



P92  
4



ZD11P



### BRETER (IT)

ZADI

+ GIUSSANI (113)

### BRICARD (FR)

ABUS

BLOCTOUT

INLOC

STREMLER

+ ABUS (6)

+ CISA (65)

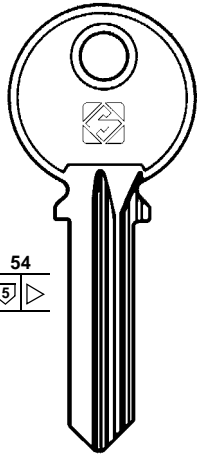
+ G.R. (117)

+ KWIKSET (142)

+ LOB (149)

+ SARGENT (193)

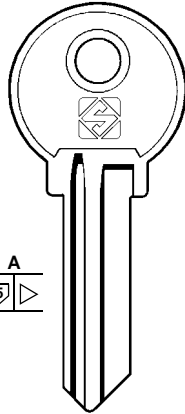
## BRICARD



54  
5 ▷



BD1



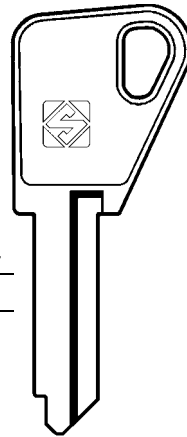
A  
5 ▷



BD2



BD2R



717  
5 ▷



BD3



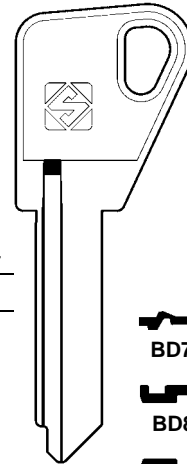
BD3R



BD4



BD4R



717  
6 ▷



BD7



BD8



BD8R



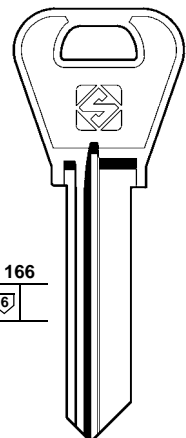
BD6



BD6R

STREMLER

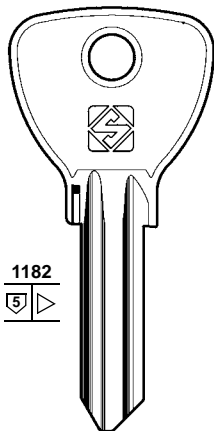
## BRICARD



166  
6 ▷



BD5



1182  
5 ▷



BD9R

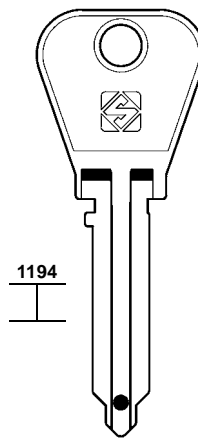


BD10



BD10R

ABUS



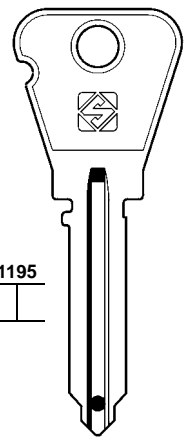
1194



BD100  
AAH



BD101  
BL



1195



BD102

BLOCTOUT - INLOC

Key material details available in the index



**BRICARD (FR)**

- + ABUS (6)
- + CISA (65)
- + G.R. (117)
- + KWIKSET (142)
- + LOB (149)
- + SARGENT (193)

**BRIGGS & STRATTON (GB)**

- BASCO
- CHICAGO
- COLE HERSEE
- EBERHARD
- ELMO
- ILLINOIS
- YALE

**BRISANT (GB)**

HUGO

**BRUMME (DE)**

- FANA
- FTH
- + ZEISS-IKON (258)

**BRICARD**

1432 1432 1436 1436 N

BD11 BD14 BD11X BD14X BD13 Z75 BD21 Z76 BD16 BD17

Serial

**BRIGGS & STRATTON**

132 126 126 2 132

BA1 BA3 BA3R BA6 BA7 BA7R CY14 CY14R

BASCO - CHICAGO  
COLE HERSEE  
EBERHARD - ELMO  
ILLINOIS - YALE

BA4 320315

**BRISANT**

1219 A

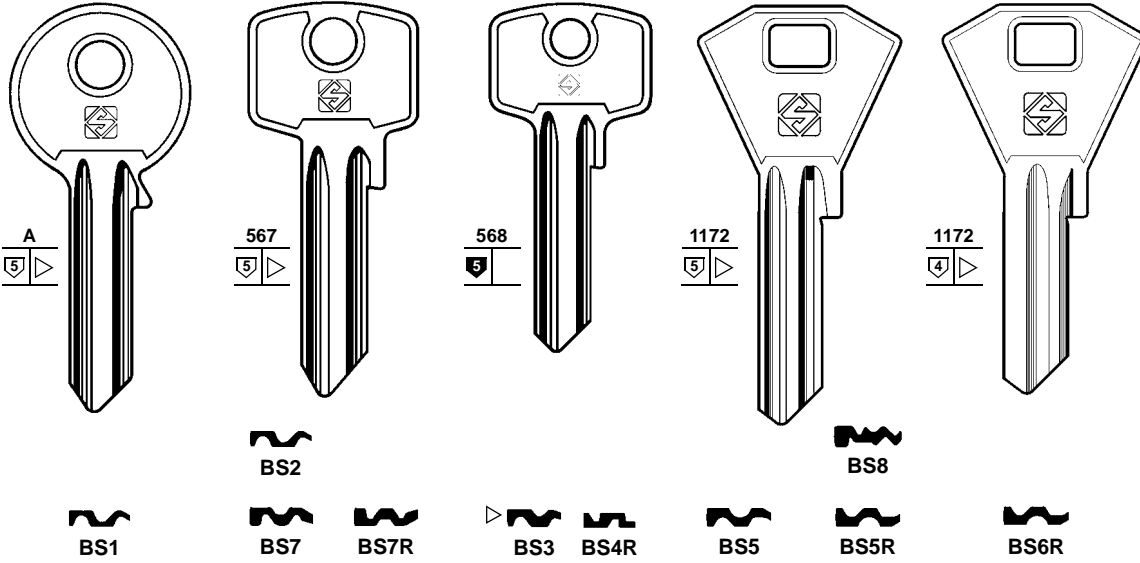
BRS1R BRS3R BRS2

**BRUMME**

238

BRM1 BRM1R

## BSS



BANE SEKULIĆ



**BSS (RS)**  
BANE SEKULIĆ  
+ URBIS (232)

**BTV (ES)**  
AGA (11)  
DOM (80)  
STS (206)

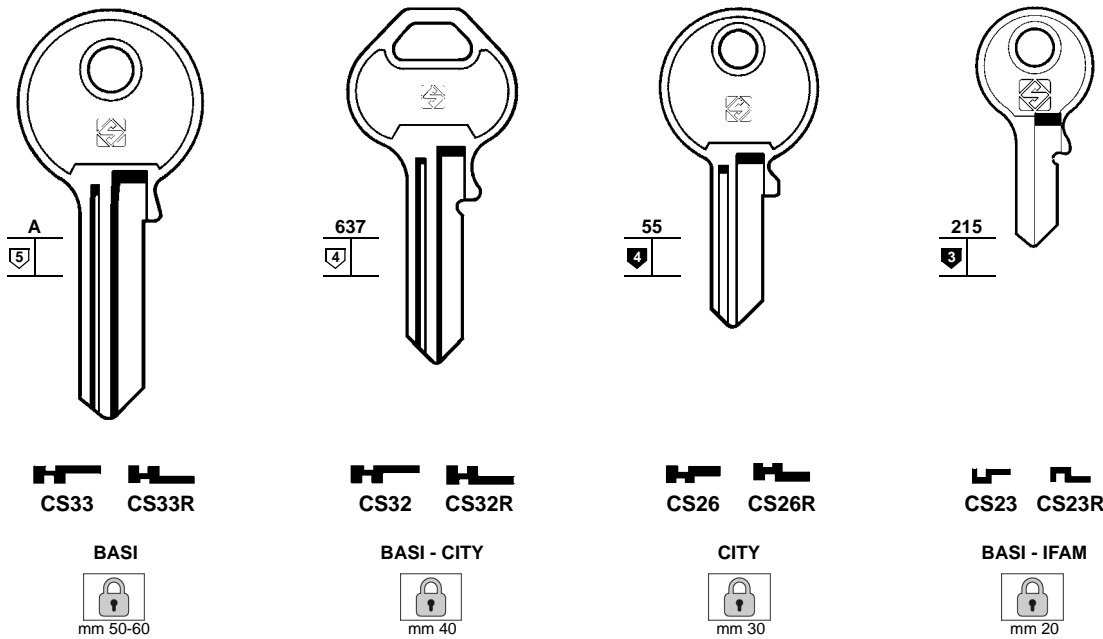
**BUFFO (GR)**  
ABUS (6-8)

**BUG (DE)**  
CORONA (74)

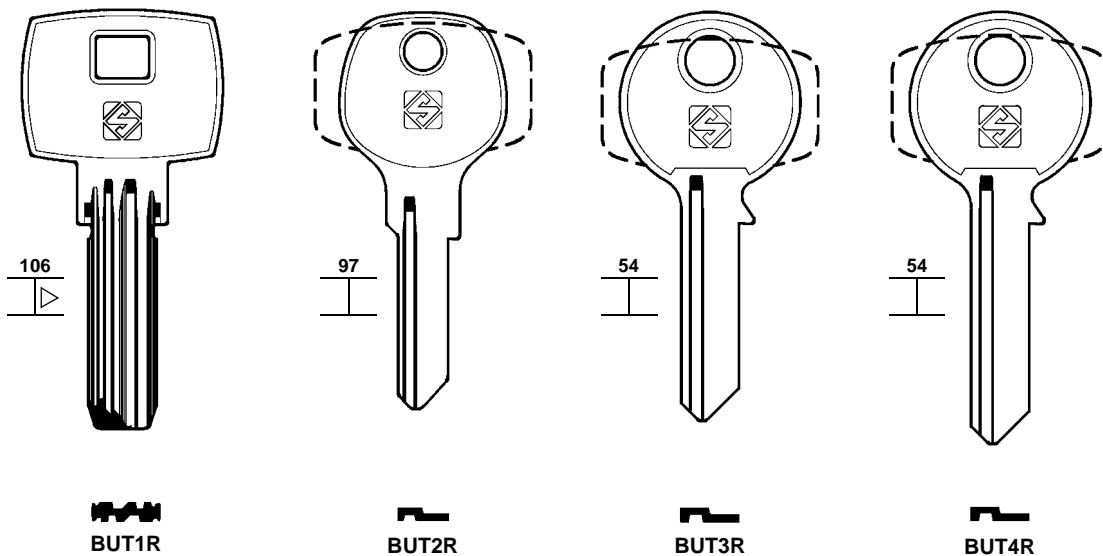
**BUGA (FR)**  
BASI  
CITY  
IFAM

**BULAT (CN)**

## BUGA



## BULAT

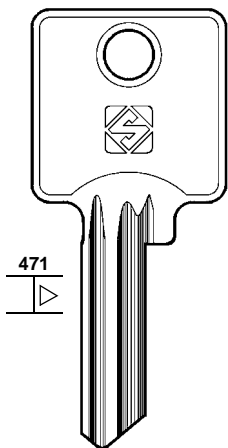


**i** Key material details available in the index

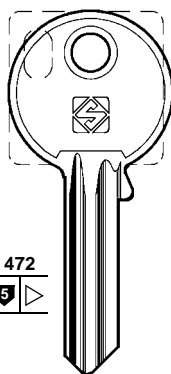


### BULLDOG

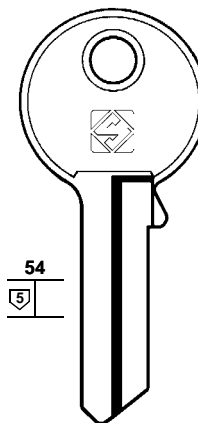
### BURAM



471  
▶



472  
5 ▶



54  
5



**BULLDOG** (GB)

**BULLOCK** (IT)

👁️ ZADI (257)

**BURAM** (ex YU)

**BURG** (DE)

MELSMETALL

+ 👁️ ABUS (7)

+ 👁️ HOPPE (122)

+ 👁️ MELSMETALL (161)

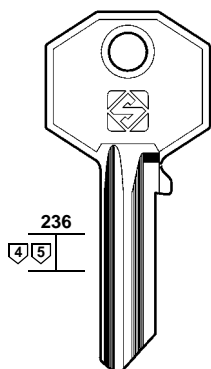
+ 👁️ OJMAR (174)

+ 👁️ RONIS (189)

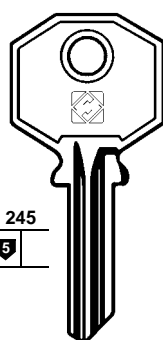
+ 👁️ VIRO (241)

+ 👁️ ZEISS-IKON (258)

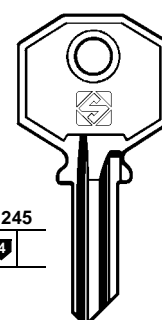
### BURG



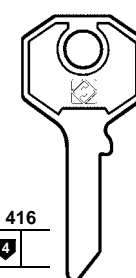
236  
4 5



245  
4 5



245  
4



416  
4



mm 40-50-60



mm 30-40

MELSMETALL

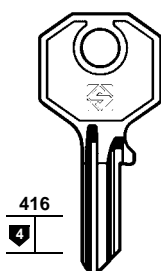


mm 25-30

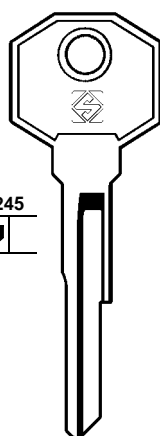
MELSMETALL



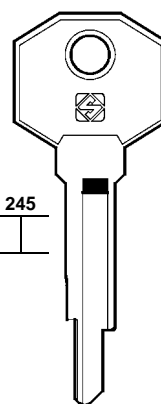
### BURG



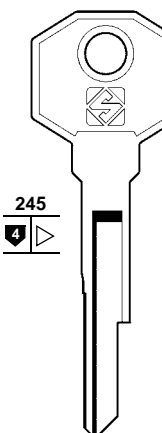
416  
4



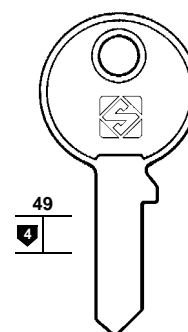
245  
5



245



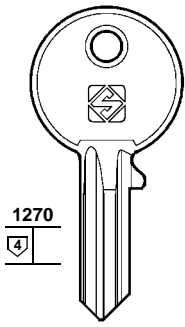
245  
4 ▶



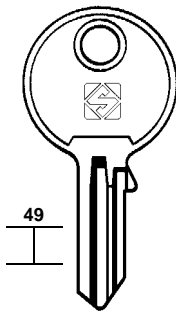
49  
4



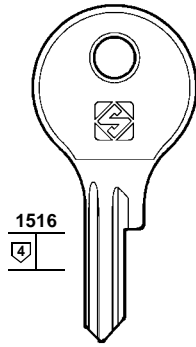
## BURG



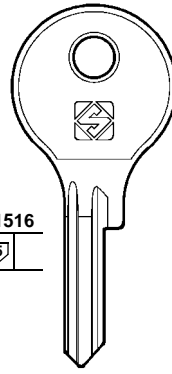
1270  
4



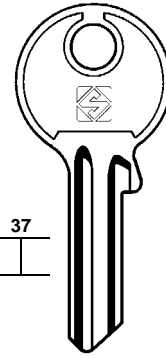
49



1516  
4



1516  
5



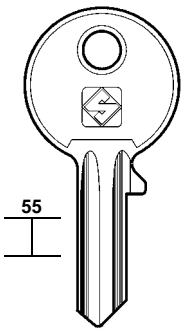
37



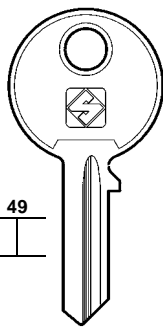
### BURG (DE)

- + ABUS (7)
- + HOPPE (122)
- + MELSMETALL (161)
- + OJMAR (174)
- + RONIS (189)
- + VIRO (241)
- + ZEISS-IKON (258)

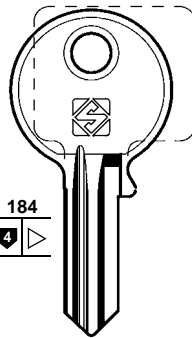
## BURG



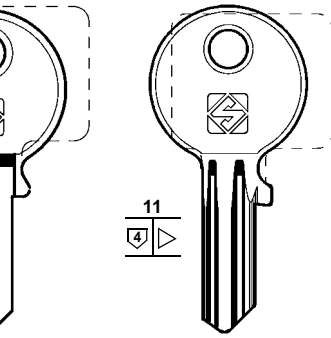
55



49



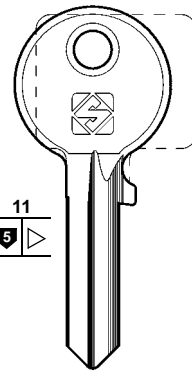
184  
4



11  
4



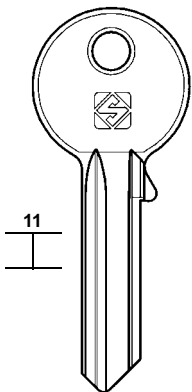
11  
4



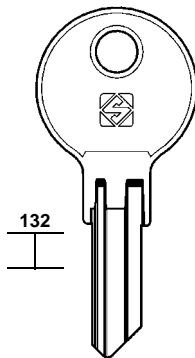
11  
5



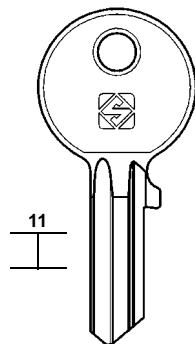
## BURG



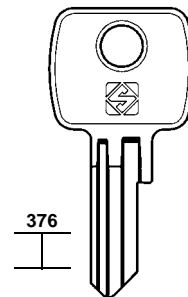
11



132



11



376

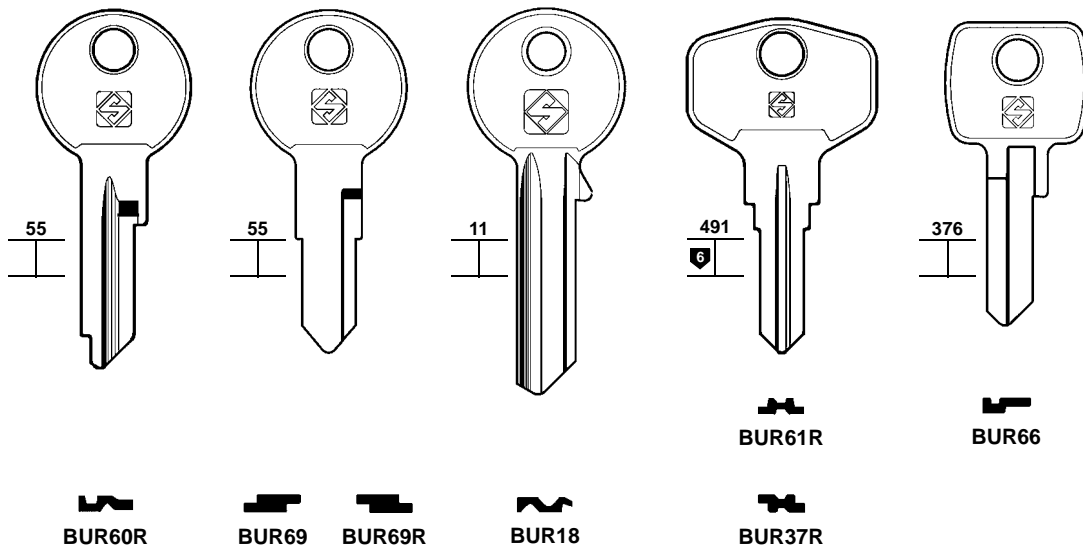




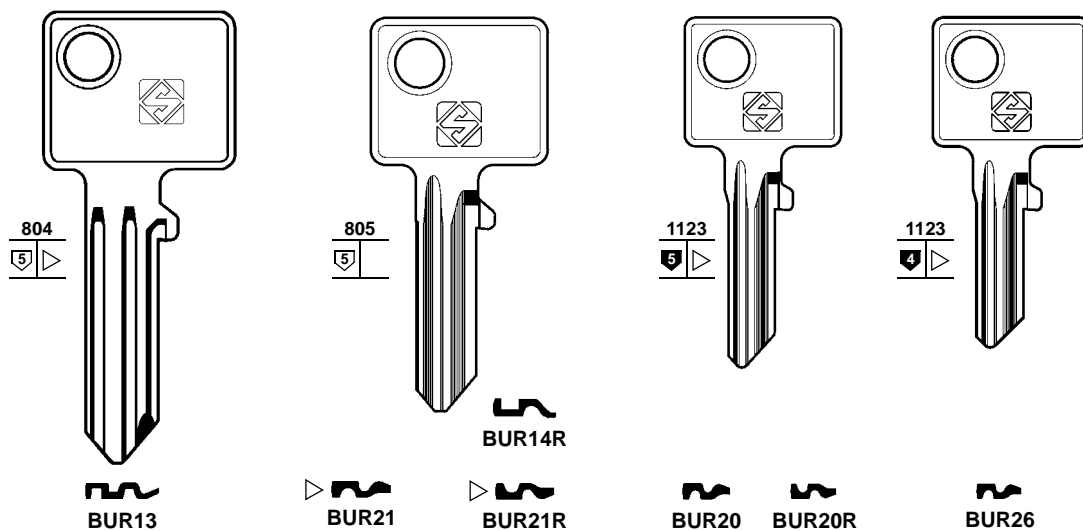
**BURG (DE)**

- + ABUS (7)
- + HOPPE (122)
- + MELSMETALL (161)
- + OJMAR (174)
- + RONIS (189)
- + VIRO (241)
- + ZEISS-IKON (258)

**BURG**

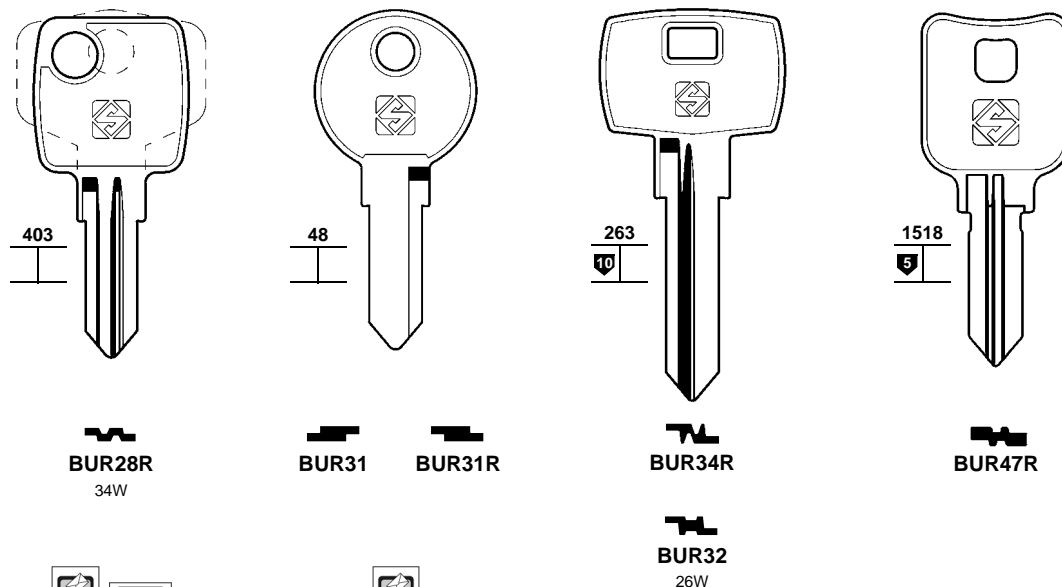


**BURG**



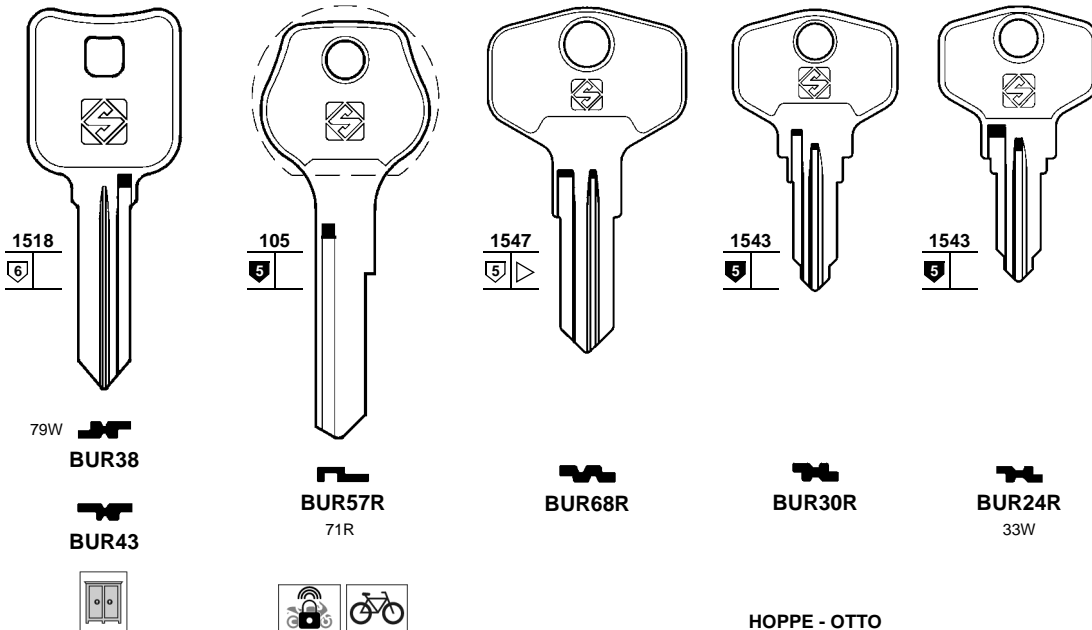
mm 50

**BURG**





## BURG



HOPPE - OTTO



**BURG (DE)**  
HOPPE  
OTTO

- + ABUS (7)
- + HOPPE (122)
- + MELSMETALL (161)
- + OJMAR (174)
- + RONIS (189)
- + VIRO (241)
- + ZEISS-IKON (258)

**BUS (DE)**  
KROST

**BUVA (DE)**  
GERA  
KALE

- + PHAFFENHAIN (182)

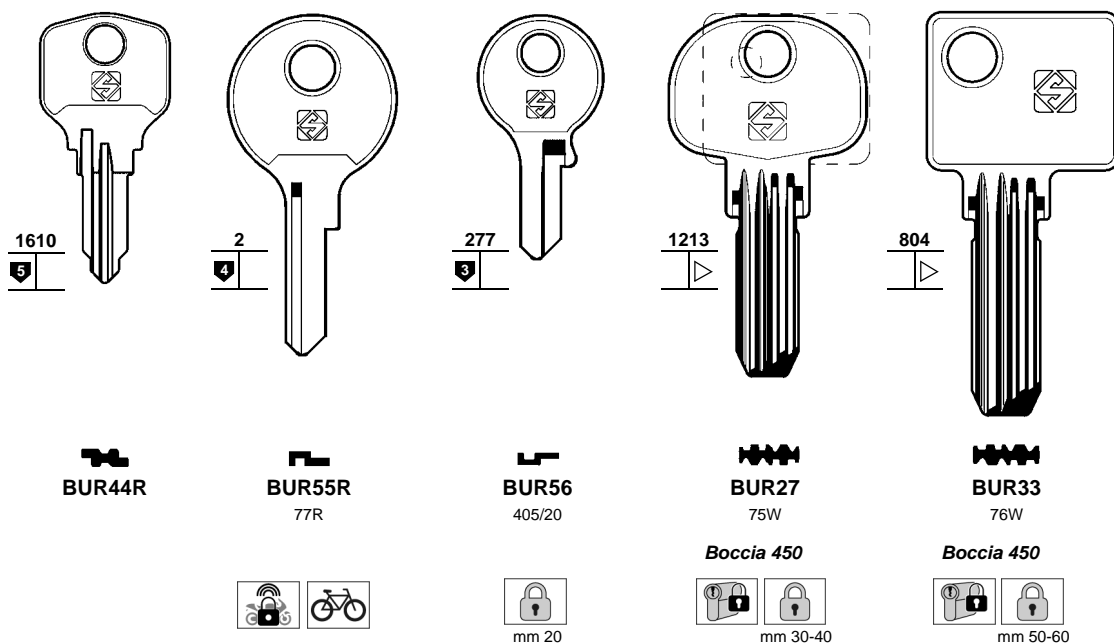
**BV (DE)**

- + CAS-CISMA (53)
- + FASEM (101)

**BWS (GB)**

- + CORBIN (70-71-72)

## BURG



Boccia 450

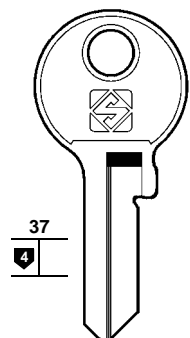
Boccia 450

mm 20

mm 30-40

mm 50-60

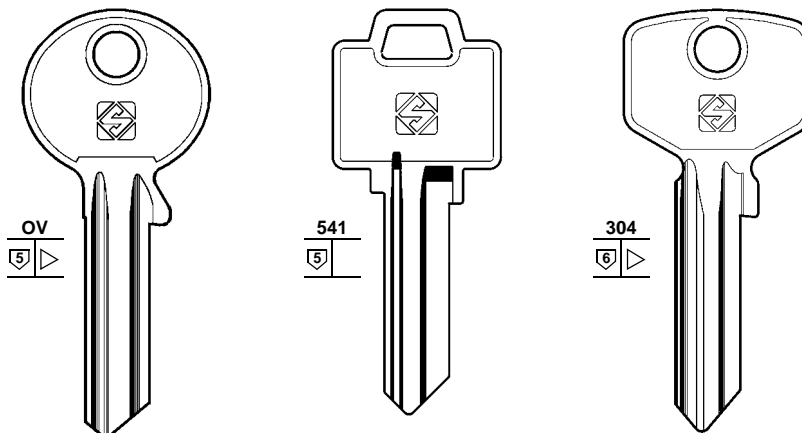
## BUS



BUS1

KROST

## BUVA



BVA1

BVA1R

BVA3

BVA4

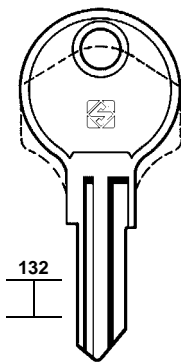
GERA - KALE

Key material details available in the index

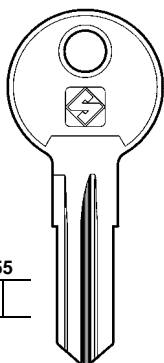


### CAB

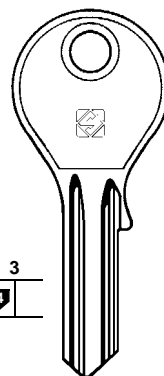
### CAF



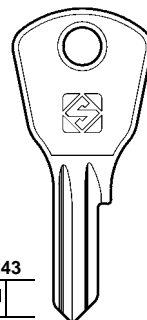
132



55



3



243



CAB1



CAB2R



CAF1



CAF1R



CAF2



CAF2R



#### CAB (IT)

+ CAS-CISMA (53)

+ SIMECA (199)

+ YALE (248)

#### CAF (IT)

#### CAM (FR)

+ ISEO (129)

#### CANDAVEN CV (VE)

#### CAP (FR)

+ CITY (69)

+ KVR (142)

+ PREFER (184)

+ VACHETTE (235)

#### CARACAL (TW)

#### CARAT (DE)

+ YALE (248)

#### CARL F (GB)

#### CAROLI (IT)

+ MERONI (161)

#### C.A.R.S. (IT)

+ OMA (175)

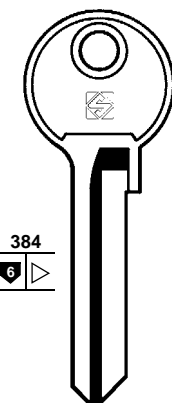
#### CARRYBOY (GB)

#### CASAS (ES)

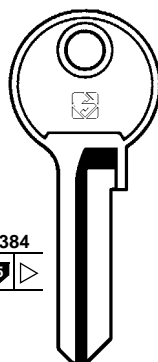
+ AGA (11)

### CANDAVEN CV

### CARACAL



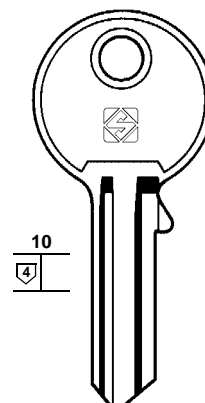
384



384



384



10



CV1



CV2



CV3

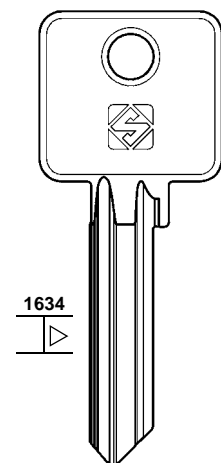


CAR1



### CARL F

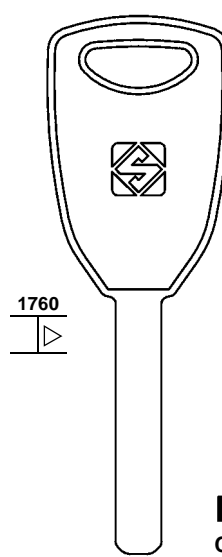
### CARRYBOY



1634



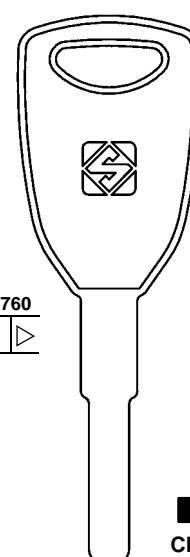
CLF2



1760



CRY1  
4T



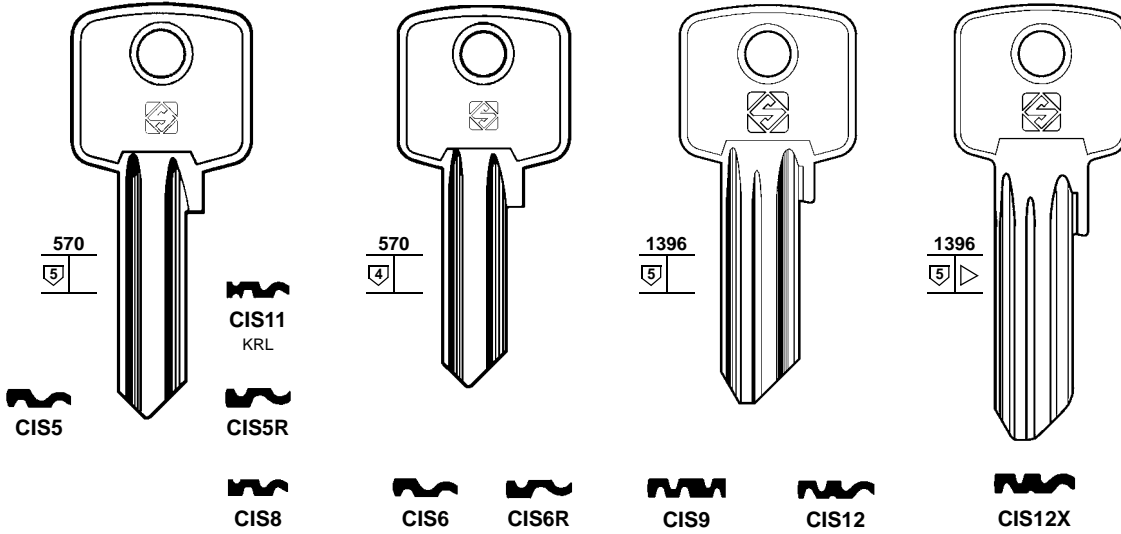
1760



CRY2  
2T



## CAS-CISMA



ETNA - FTH - GSA - LAPERCHÉ  
STREMLER - TECHNÄL

ETNA - GSA  
LAPERCHÉ - STREMLER



MERONI - SOBINCO

### CAS-CISMA (IT)

BV  
CAB  
DOMUS  
ETNA  
FTH  
GSA  
GUARDIAN  
LAPERCHÉ  
M  
MERONI  
MST  
SISO  
SOBINCO  
STIQAM  
STREMLER  
TECHNÄL  
TESTA

### CASH-BOX (DE)

+ CLAUSOR (69)  
+ KIFERM (141)

### CASI (DE)

HUF  
IMOS  
KOLB  
MILENCO  
+ SCHLECHTENDAHL  
(195)

### CASIO (IT)

+ OLIVETTI (175)

### CASMA (IT)

+ CES (56)  
+ P.C. (180)

### CATOR (FR)

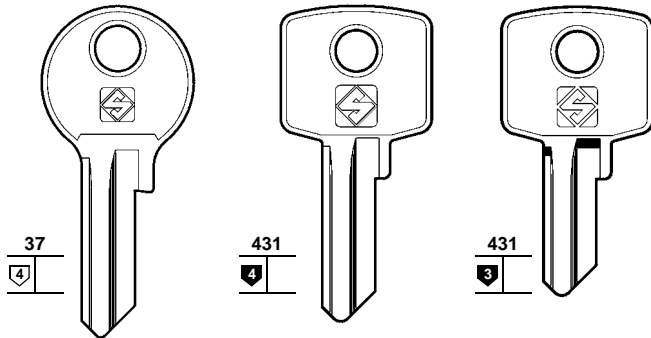
+ RONIS (188)

### CAVERS (FR)

+ AZBE (32)  
+ CISA (64)  
+ CITY (69)  
+ SPIDER (203)

## CAS-CISMA

## CASH-BOX



CIS7

CIS2

CIS2R

CIS4

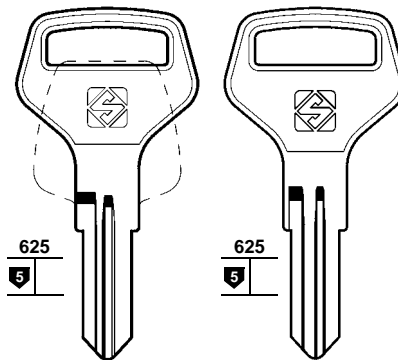
CIS4R

CIS1

CIS3



BV - CAB - DOMUS - GUARDIAN  
M - MST - SISO - STIQAM - TESTA

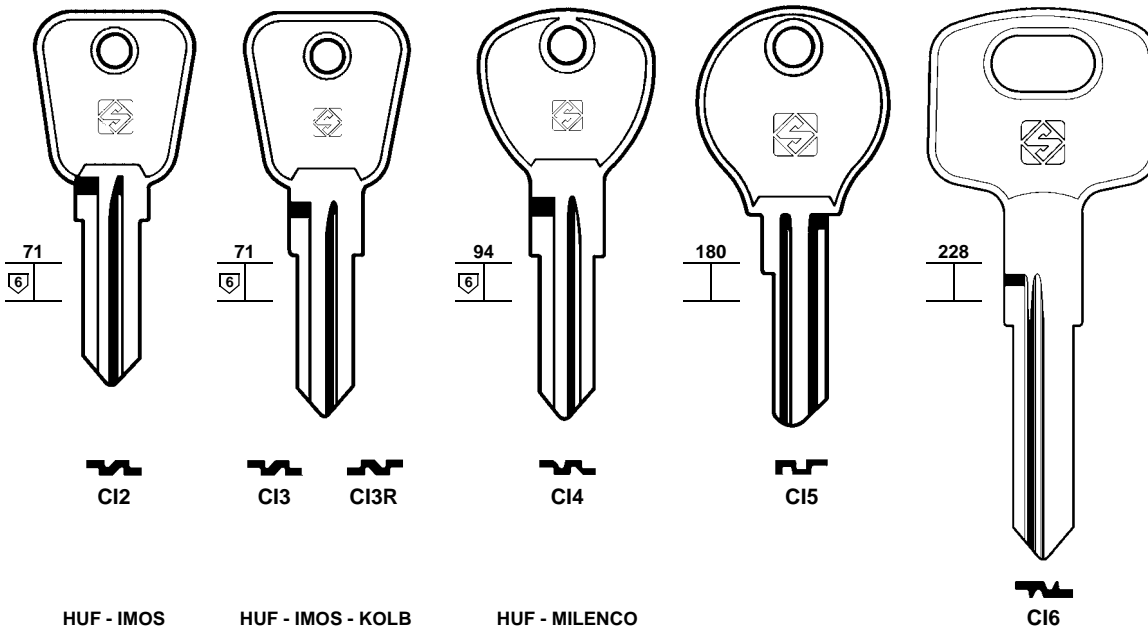


CAX1R

CAX2R



## CASI



CI2

CI3

CI3R

CI4

CI5

CI6

HUF - IMOS

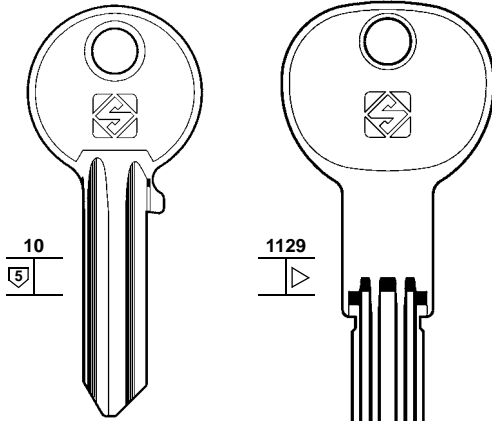
HUF - IMOS - KOLB

HUF - MILENCO

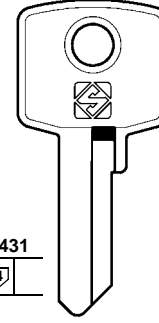
Key material details available in the index



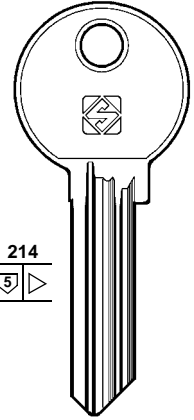
### CAYS



### CCC



### CDP



CAYS (ES)

CCC (IL)

CCL (FR)

CORBIN (70)

CDP (NL)

CEE (PT)

CEKA (DE)

HUWIL (123)

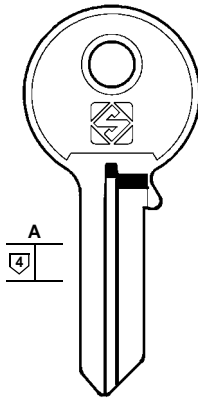
CEM (GB)

CEMA (IT)

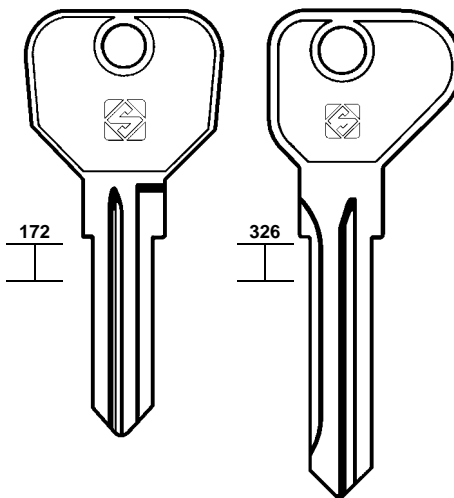
ELFIN  
LAMPÀ

CENTURY (GB)  
ALLGOOD

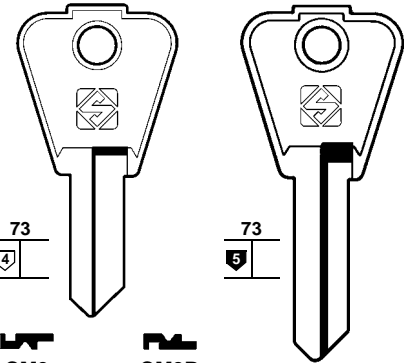
### CEE



### CEM



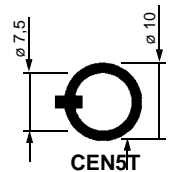
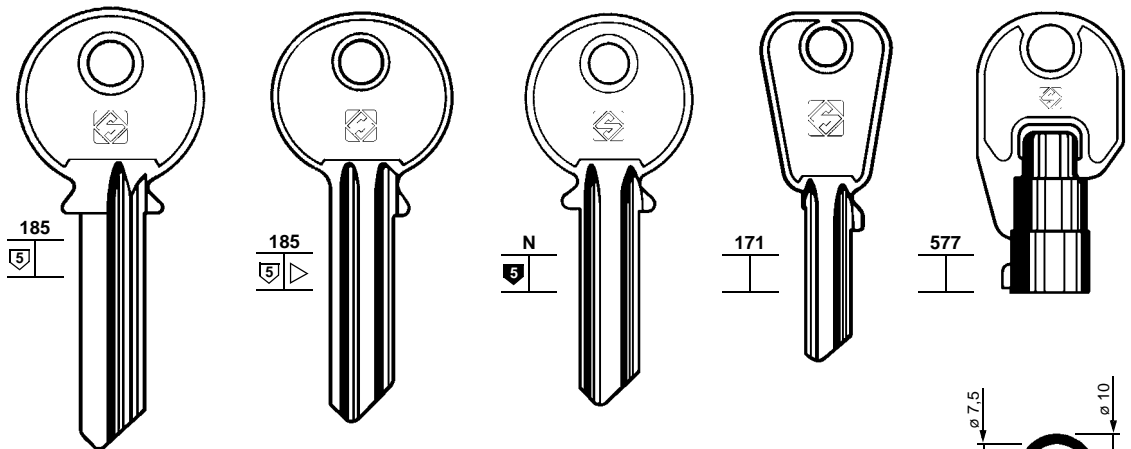
### CEMA



ELFIN - LAMPÀ



### CENTURY



### CES



 255  mm 27,5 <b>CE6</b> ELZETT FRECOV HÄFELE HANNO JOSTA KARDEX KIND KNAPP MAUSER NEMEF OJMAR VOKO WASO WECO	 69  mm 23 <b>CE6R</b> BODA ELZETT FRECOV KNAPP	 69  mm 23 <b>CE4</b> ELZETT FRECOV HÄFELE HANNO JOSTA KARDEX KIND KNAPP MAUSER NEMEF OJMAR SÄNTIS VOKO WASO WECO	 69  mm 23 <b>CE4R</b> BODA ELZETT FRECOV KNAPP	 69  mm 23 <b>CE8</b> CE34 CE35 CE36	 69  mm 21 <b>CE10</b> CE9 CE21R CE29R	 69  mm 21 <b>CE153R</b> FRECOV HÄFELE HANNO JOSTA KARDEX KIND KNAPP MAUSER NEMEF OJMAR SÄNTIS VOKO WASO WECO	 69  mm 18 <b>CE7R</b> BODA FRECOV KNAPP OJMAR	 69  mm 18 <b>CE18</b>	 69  mm 18 <b>CE18R</b>
---	---	--	---	---	---	---	--	------------------------------------	-------------------------------------



- CES (DE)**  
 BERRY  
 BODA  
 BOTT  
 COMBA  
 ELZETT  
 FEFI  
 FRECOV  
 FUHR  
 GIESCHE  
 HÄFELE  
 HANNO  
 HÖHRMANN  
 JOSTA  
 KARDEX  
 KIMA  
 KIND  
 KNAPP  
 MAUSER  
 MBB  
 NEMEF  
 OJMAR  
 OTIS  
 SÄNTIS  
 SIEBAU  
 SOLID  
 SS  
 STUV  
 TORE  
 TRITON  
 VOKO  
 WASO  
 WECO

### CES

 295  mm 18,5 <b>CE33</b>	 37  mm 15,5 <b>CE13</b> ELZETT FRECOV HÄFELE HANNO JOSTA KARDEX KIND KNAPP MAUSER NEMEF OJMAR VOKO WASO	 37  mm 15,5 <b>CE13R</b> BODA ELZETT FRECOV KNAPP	 2  mm 15 <b>CE11</b>	 2  mm 15 <b>CE11R</b> BOTT	 385  mm 15 <b>CE19</b> CE19R	 215  mm 15 <b>CE30</b> CE30R
---------------------------------------	---	--	-----------------------------------	--	--	--



### CES

 68  mm 33 <b>CE3</b>	 68  mm 33 <b>CE3R</b>	 OV  mm 31,5 <b>CE1R</b> FUHR GIESCHE HÖHRMANN KIMA NEMEF SIEBAU SOLID SS STUV	 OV  mm 28 <b>CE5</b>	 OV  mm 28 <b>CE2R</b> BERRY COMBA FEFI HÄFELE HÖHRMANN MBB NEMEF OTIS SÄNTIS SOLID STUV TORE TRITON	 OV  mm 28 <b>CE2X</b>
-----------------------------------	------------------------------------	---	-----------------------------------	---	------------------------------------

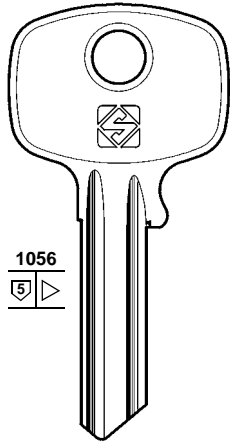
BODA

**i** Key material details available in the index



CES (DE)  
CASMA  
HÄFELE  
NEMEF  
SPEEDAL

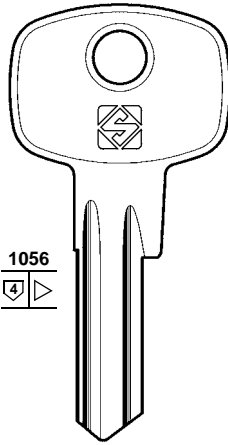
### CES



1056  
5 ▷



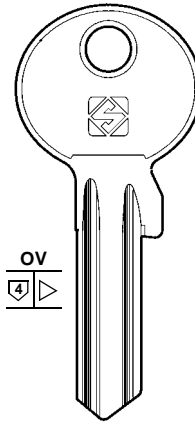
CE40



1056  
4 ▷



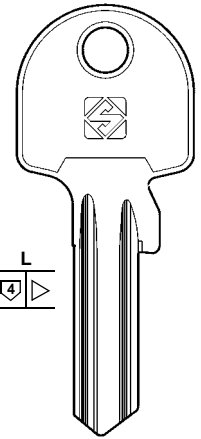
CE41



OV  
4 ▷



CE41X-OV



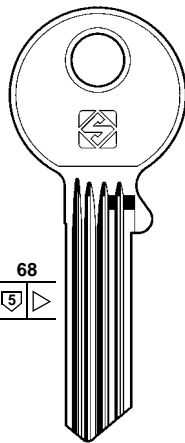
L  
4 ▷



CE41XL

HÄFELE

### CES



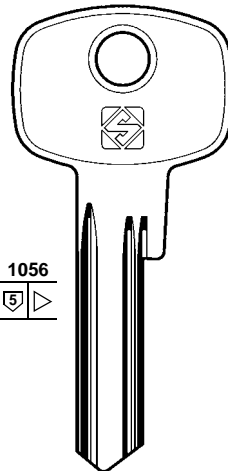
68  
5 ▷



CE17XPS



CE17WPS



1056  
5 ▷



CE127



CE150

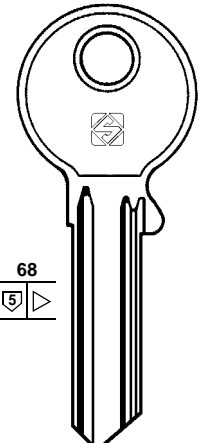


CE155



CE154

NEMEF



68  
5 ▷



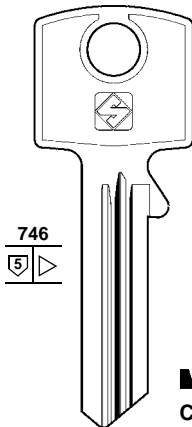
CE20



CE114

NEMEF

### CES



746  
5 ▷



CE23R



CE28



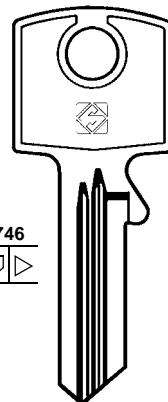
CE31



CE24R



CE32R



746  
4 ▷



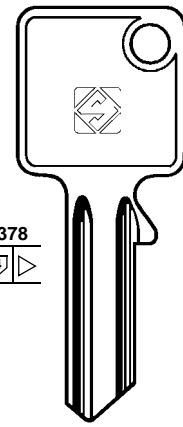
CE25R



CE27



CE26R



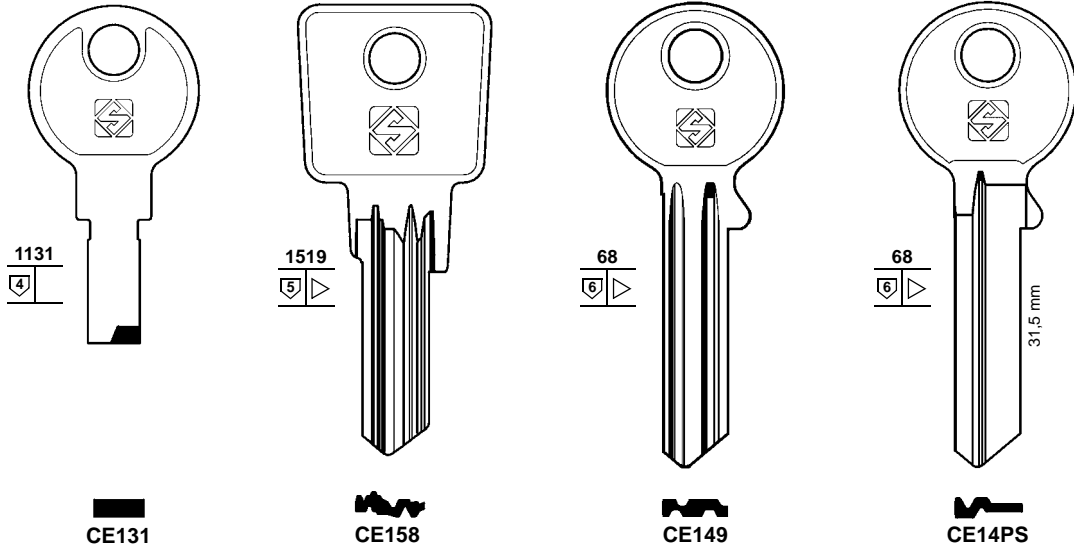
378  
4 ▷



CE12

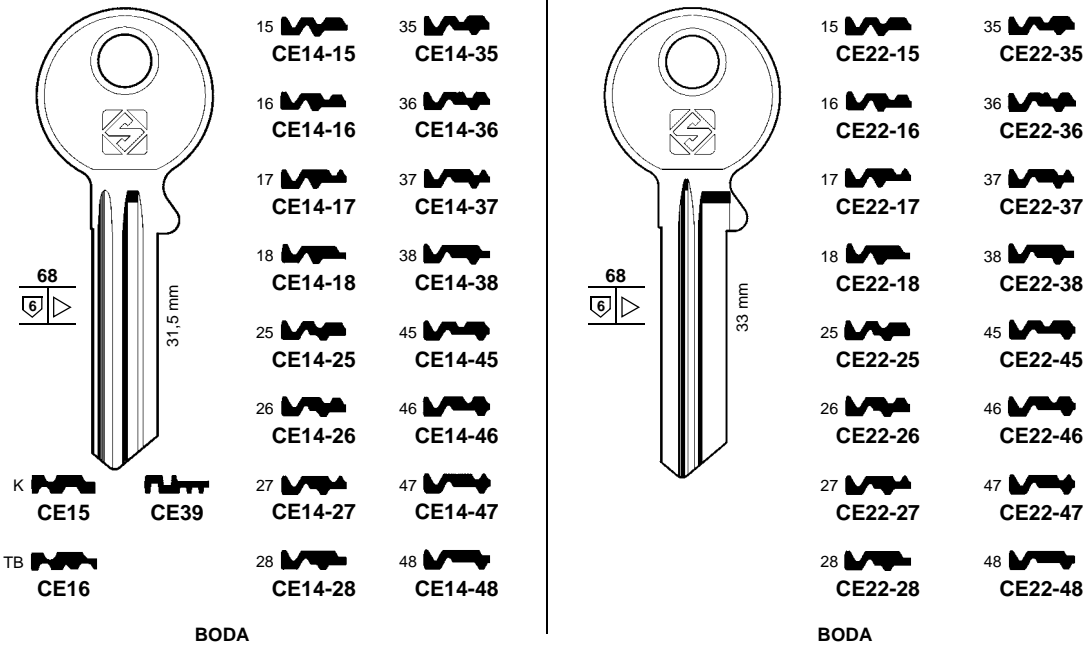
CASMA - SPEEDAL

### CES

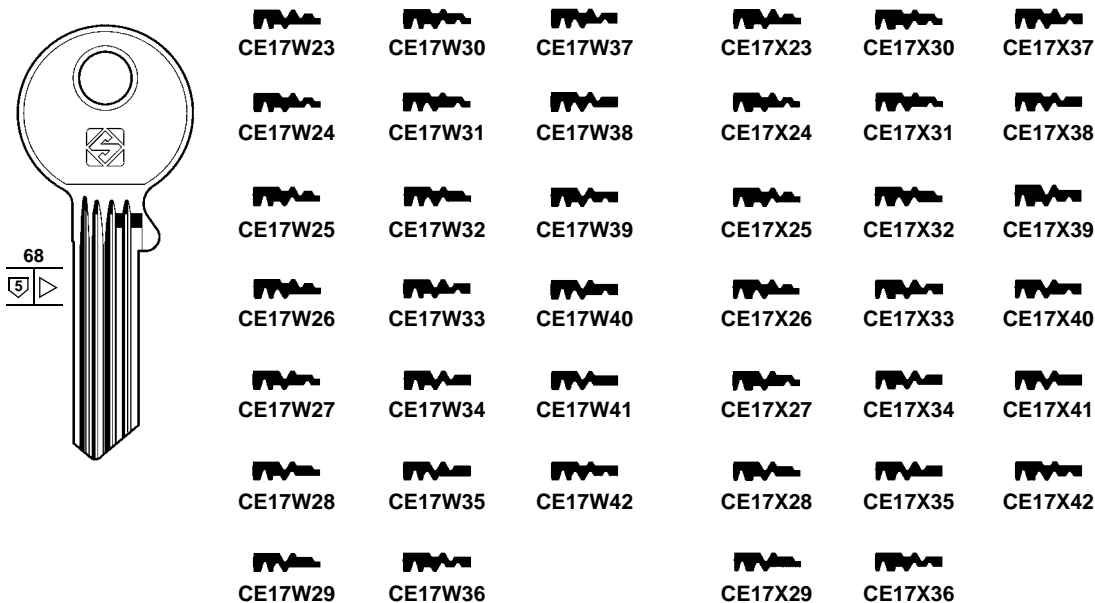


CES (DE)  
BODA

### CES



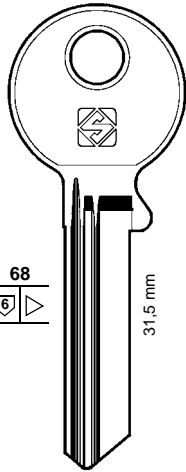
### CES



Key material details available in the index



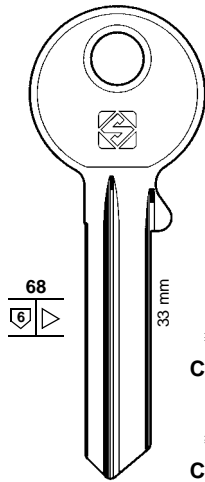
CES (DE)  
BODA  
THÔMEE



### CES

 CE38W23	 CE38W28	 CE38W33	 CE38W38
 CE38W24	 CE38W29	 CE38W34	 CE38W39
 CE38W25	 CE38W30	 CE38W35	 CE38W40
 CE38W26	 CE38W31	 CE38W36	 CE38W41
 CE38W27	 CE38W32	 CE38W37	 CE38W42

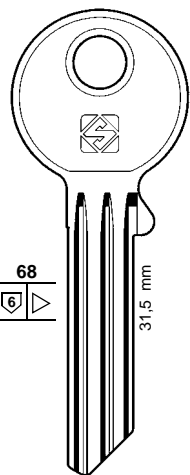
### CES



 CE129-1 R/8	 CE129-2 Z/568	 CE129-3 1/678	 CE129-4 2/568	 CE129-5 R/7	 CE129-6 Z/68	 CE129-7 G/56
 CE129-8 G/68	 CE129-9 R/R	 CE129-10 G/5	 CE129-11 G/6	 CE129-12 3/567	 CE129-13 G/67	 CE129-14 3/R
 CE129-15 3/568	 CE129-16 Y/567	 CE129-17 G/57	 CE129-18 2/R	 CE129-19 1/56	 CE129-20 Y/68	 CE129-21 1/67
 CE129-22 3/68	 CE129-23 G/678	 CE129-24 3/58	 CE129-25 3/678	 CE129-26 4/578	 CE129-27 4/568	 CE129-28 3/57
 CE129-30 4/678	 CE129-31 3/578	 CE129-32 2/57	 CE129-33 Z/67	 CE129-34 G/578	 CE129-35 1/567	 CE129-36 1/G
 CE129-38 X/R	 CE129-39 4/78	 CE129-40 1/568	 CE129-41 G/8	 CE129-42 G/7	 CE129-43 X/6	 CE129-44 4/56
 CE129-46 Z/7	 CE129-47 2/56	 CE129-48 G/58	 CE129-49 2/67	 CE129-50 2/68	 CE129-51 4/567	 CE129-52 4/G
 CE129-54 X/G	 CE129-55 3/78	 CE129-56 Z/5	 CE129-57 2/G	 CE129-58 2/578	 CE129-59 Z/G	 CE129-60 Z/56
 CE129-62 X/58	 CE129-63 Y/67	 CE129-64 4/R	 CE129-65 Y/56	 CE129-66 Z/567	 CE129-67 Y/G	 CE129-68 Z/78
 CE129-70 2/58	 CE129-71 X/7	 CE129-72 1/58	 CE129-73 4/57	 CE129-74 X/67	 CE129-75 Y/6	 CE129-76 3/56
 CE129-78 Y/57	 CE129-79 Y/8	 CE129-80 Z/8	 CE129-81 2/567	 CE129-82 X/8	 CE129-83 Y/58	 CE129-84 3/67
 CE129-86 Z/6	 CE129-87 3/G	 CE129-88 2/678	 CE129-89 X/5	 CE129-90 R/6		



## CES



 CE130-1 C/2	 CE130-2 B/2	 CE130-3 B/1	 CE130-4 C/4	 CE130-5 A/4	 CE130-6 A/5	 CE130-7 C/5
 CE130-8 C/1	 CE130-9 A/2	 CE130-10 D/1	 CE130-11 A/34	 CE130-12 B/3	 CE130-13 X/678	 CE130-14 1/68
 CE130-15 4/67	 CE130-16 4/68	 CE130-17 AB5	 CE130-18 B1/5	 CE130-19 C1/5	 CE130-20 AD1	 CE130-21 AD4
 CE130-22 A1-5	 CE130-23 AB1-3	 CE130-24 D1-5	 CE130-25 D/2	 CE130-26 D/5	 CE130-27 D/4	 CE130-28 A/3
 CE130-29 C/34	 CE130-30 C/3	 CE130-31 B/34	 CE130-32 B/5	 CE130-33 B/4	 CE130-34 D/3	 CE130-35 A/1

BODA - THÖMEE



CEV (IT)  
IDRO-STOP (125)

CF (FR)

FTH (106)

CFP (DE)

WILKA (245)

CHANGE-O-MATIC (FR)

CORBIN (70)

CHAVO (PT)

+ CISA (64)

+ SOFI-SONAFI (201)

CHEK (HK)  
CHEYLOCK

CHELIABINSK (RU)

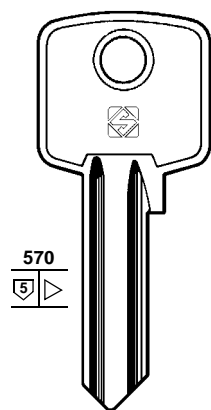
CHEYLOCK (HK)  
CHEK (59)

CHG (FR)

GABON (109)

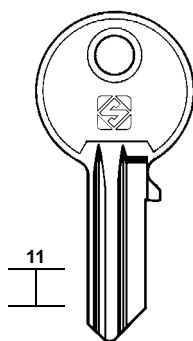
CHICAGO (US)  
FORT  
ILLINOIS  
ODA

### CHAVO



CHV1 CHV1R

### CHEK

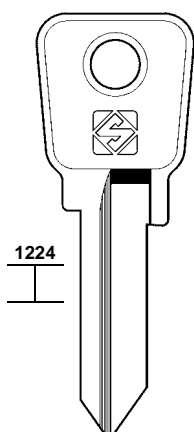


CK1



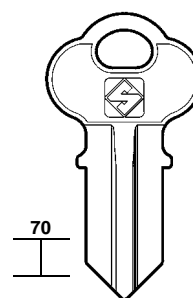
CHEYLOCK

### CHELIABINSK



CLK1

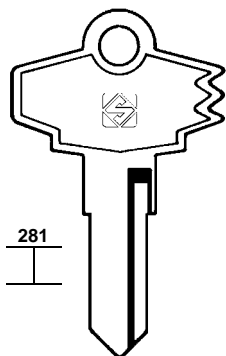
### CHICAGO



CH1 CH2  
CH3 CH4  
CH5 CH8



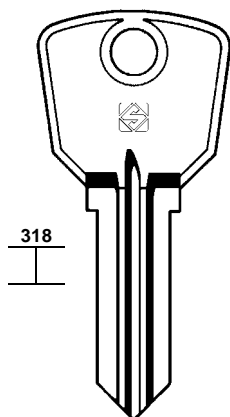
### CHICAGO



CH6



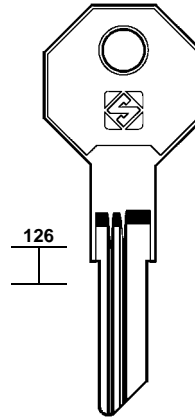
ILLINOIS - ODA



CH7 CH7R



FORT



CH15



Key material details available in the index



**CHICAGO (US)**

ACE  
ADEMCO  
AGA  
ALPHA  
EURO LOCKS  
FORT  
GEM  
IFAM  
L & F  
STEELCASE

**CHRIST (DE)**

DOM (80-81-82-83)  
HUWIL (123)

**CHSS (TW)**

**CHUBB (GB)**

AVA-CHUBB (29)

**CIAL (BR)**

**CIB (FR)**

FTH (106)  
OMIV (176)  
PREFER (184)  
UCEM (225)

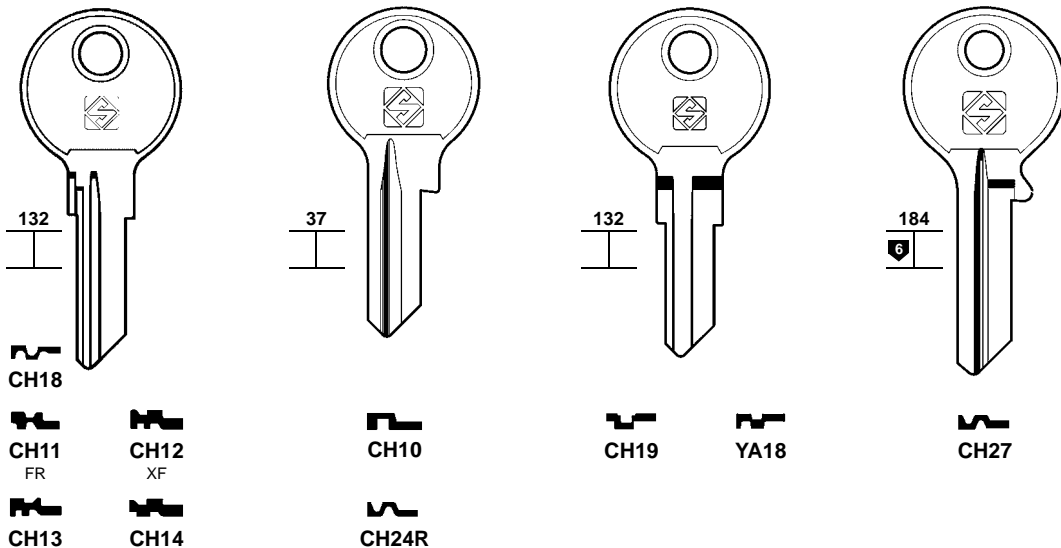
**CIBC (IT)**

CISA (67)  
FTH (107)

**CIC (IT)**

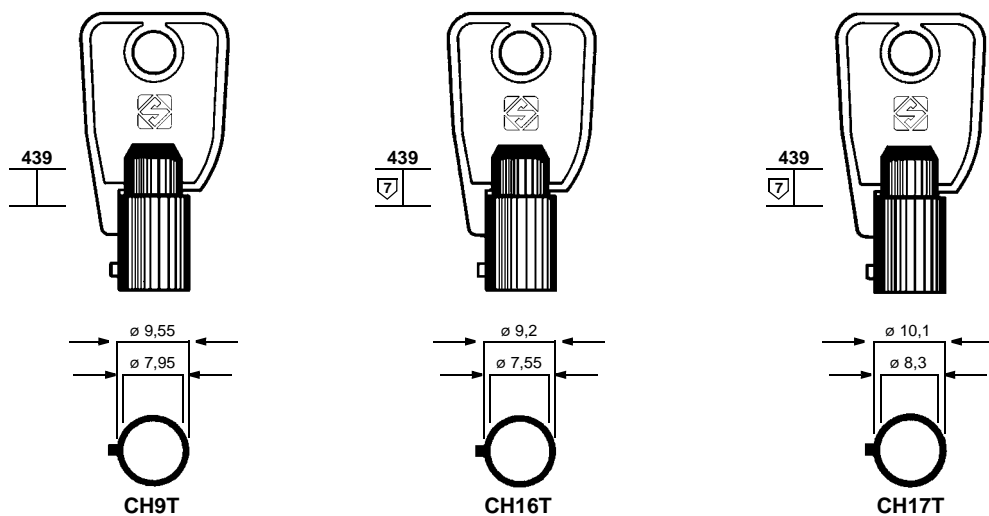
BASI (36)  
CORNİ (74)

**CHICAGO**



STEELCASE

**CHICAGO**



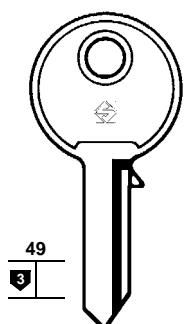
ACE - ADEMCO - AGA  
ALPHA - EURO LOCKS  
FORT - GEM - IFAM - L & F



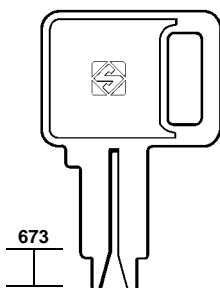
**CHSS**

**CHUBB**

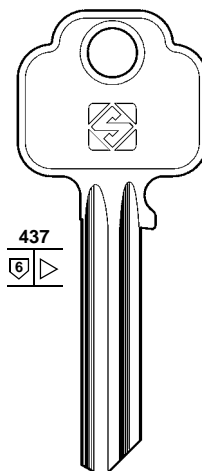
**CIAL**



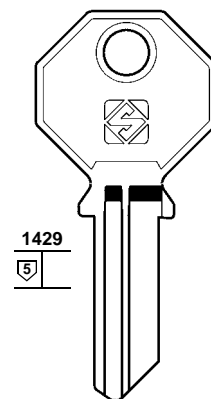
CHS1



CHU5



CHU6

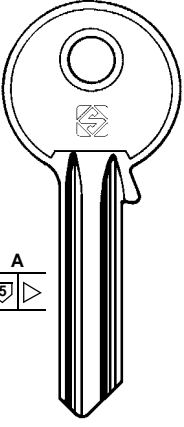
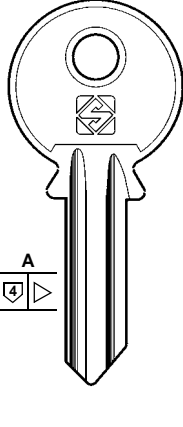
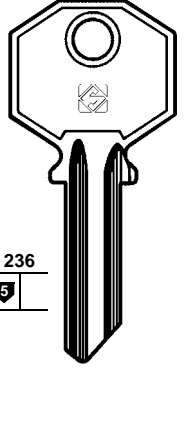
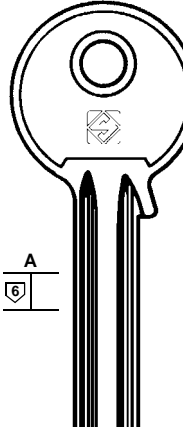
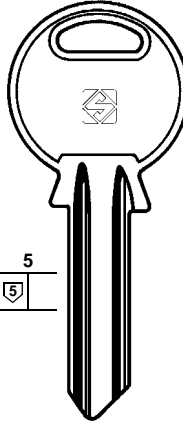














CIA1



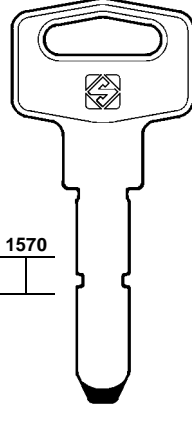
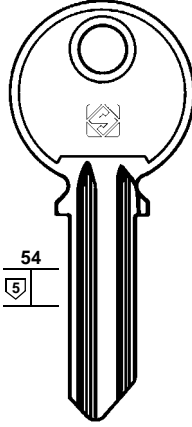
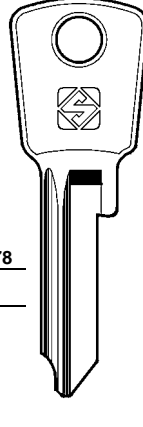
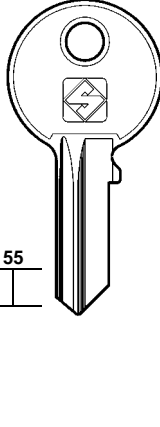









mm 30

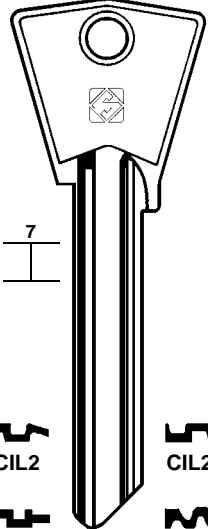
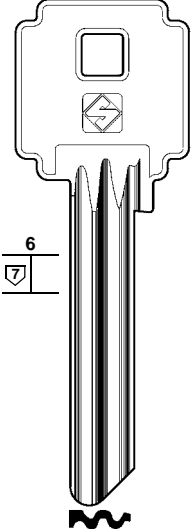
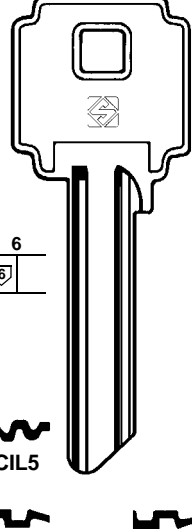
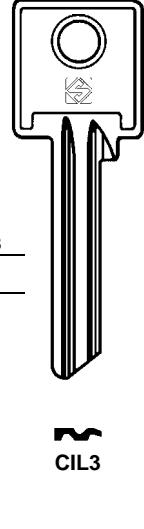

















CIEF		CIELS		
				
A 5	A 4	236 5	A 6	5 5
				
FEB2	FEB2R	FEB1	FEB1R	CLS1
				
CLS242	CLS3	CLS220	CLS2	
				



- CIEF (FR)
- CIELS (IT)
- CIERRA SOLA (AR)
- CIFIAL (PT)  
LE FEBURE
- CIGNO (IT)  
CISA (68)
- CIL LIL (IL)
- CILA-GENTILI (IT)

CIERRA SOLA	CIFIAL		CIL LIL
			
1570	54 5	178	55
			
CRL1	CF1	CF1R	CF2
			
	CF2R	CF3	CF4
	LE FEBURE		
			CLI1

CILA-GENTILI			
			
7	6 7	6 6	8 6
			
CIL2	CIL2R	CIL5	CIL3
			
CIL4	CIL6	CIL7	CIL1
			
		CIL1R	
			
			

**i** Key material details available in the index

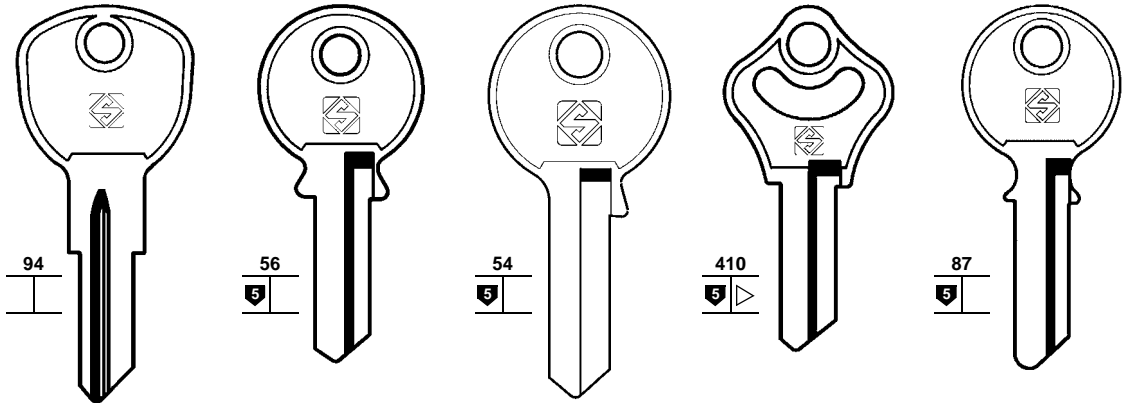
61



**CINA (TW)**

555  
ALI  
BAODEAN  
EIKO  
HOOPLY  
MASTER LOCK  
MSM  
SHANGHAI  
+ SHANGHAI (197)

**CINA**



RC1R



A303

C303



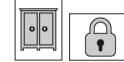
AS1



mm 45

SG808

SG808R



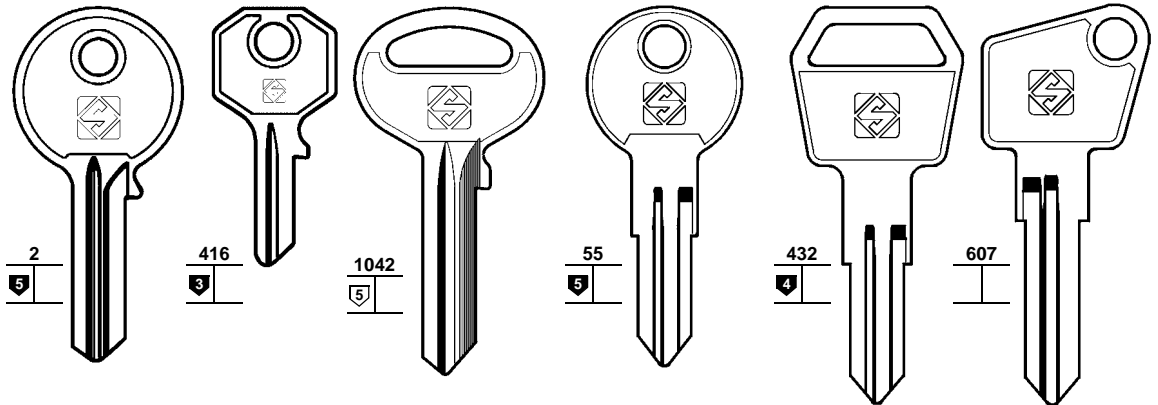
SHANGHAI

SG1



SHANGHAI

**CINA**



454

C555

RC3R

RC4

RC5

RC5R

RC6

RC6R

RC7R

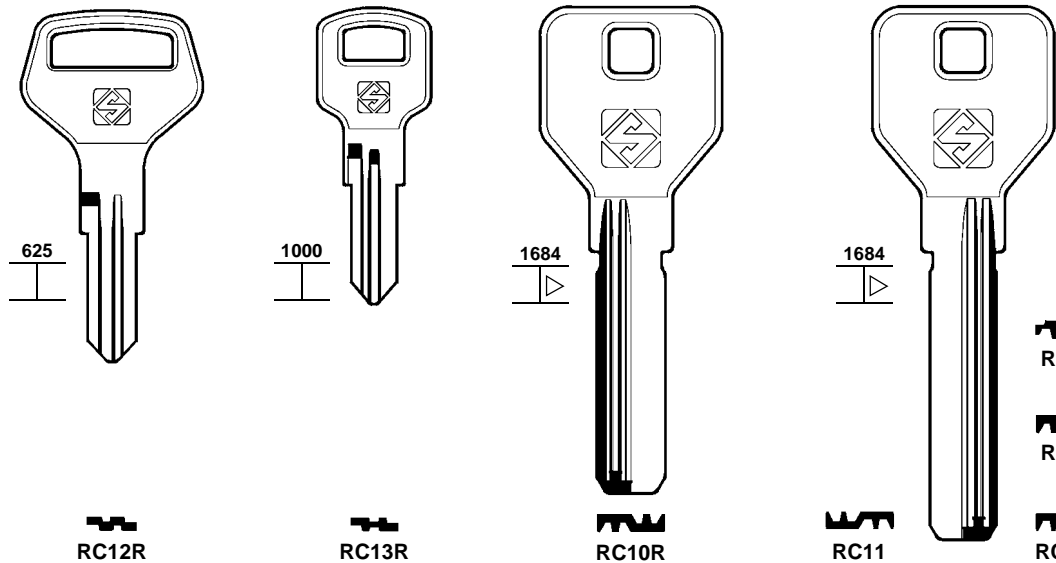


555

ALI - EIKO



**CINA**



RC12R

RC13R

RC10R

RC11

RC9R

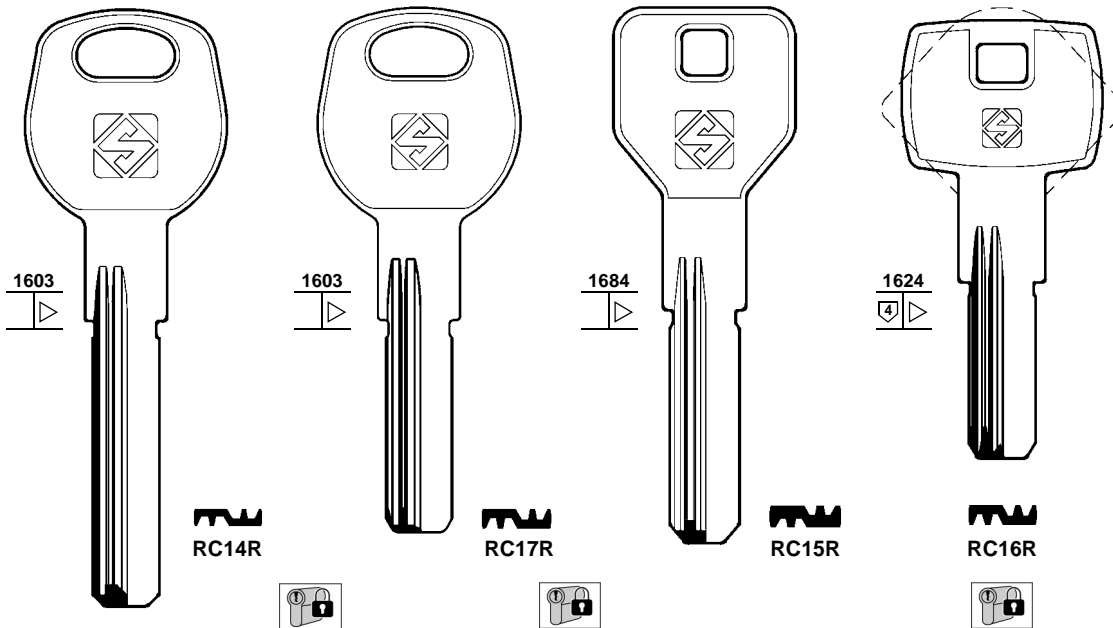
RC8R

RC11R



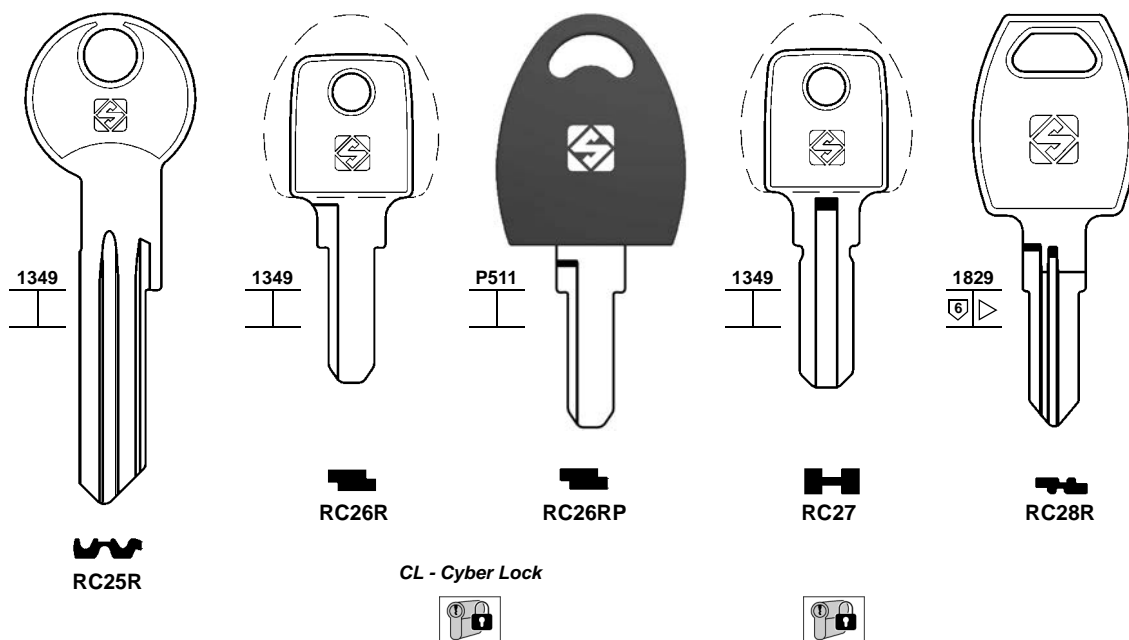
BAODEAN - HOOPLY  
MASTER LOCK - MSM

### CINA

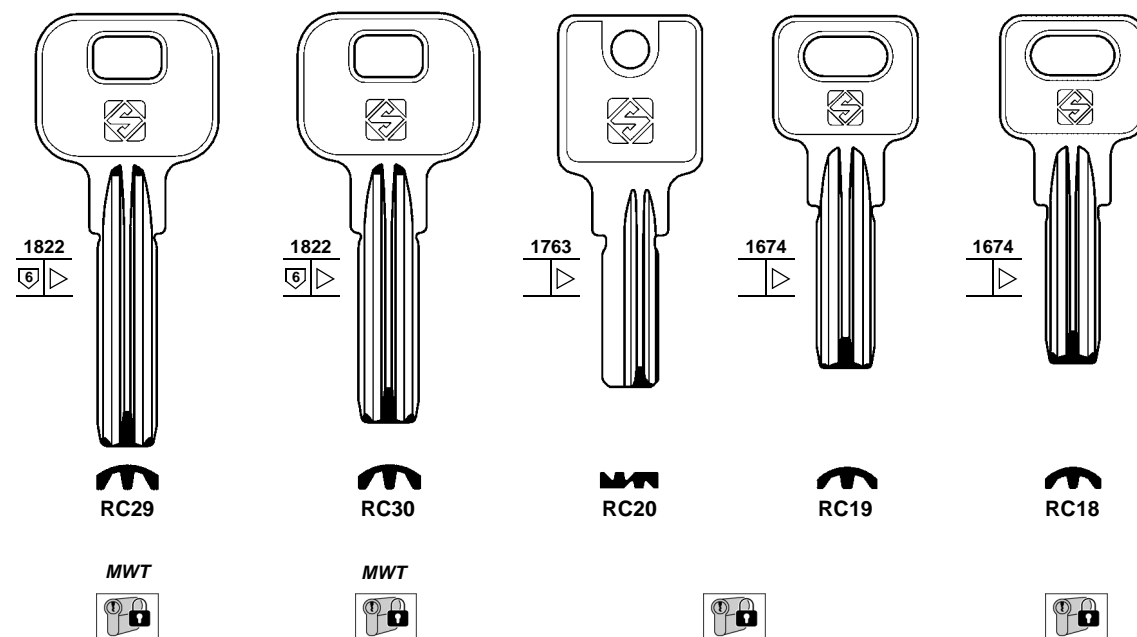


CINA (TW)  
+ SHANGHAI (197)

### CINA



### CINA



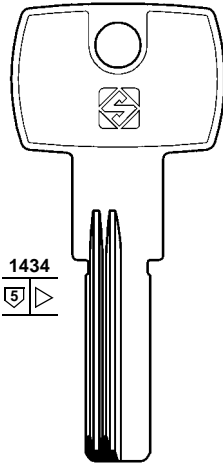
**i** Key material details available in the index



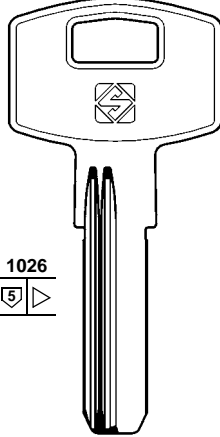
CINA (TW)  
+ SHANGHAI (197)

CISA (IT)  
 ABUS  
 ALA  
 ALF  
 BRICARD  
 CAVERS  
 CHAVO  
 DOBUS  
 ESCO  
 ESSENDIA  
 GEFI  
 GETE  
 GEVY  
 GTV  
 ITO  
 LOGO  
 NB  
 SCHÜCO  
 STANDARD  
 TIEFENTHAL  
 TZAFRER  
 UNIFERRO  
 + ABUS (5-6-7-8-9-10)  
 + ALA (14)  
 + KALE (136)

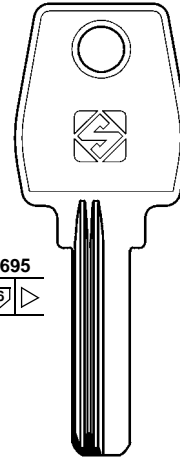
### CINA



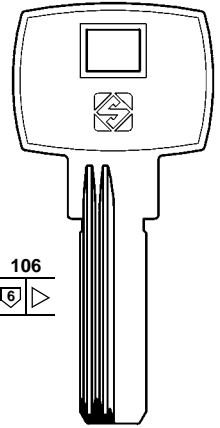
1434  
5 ▷



1026  
5 ▷



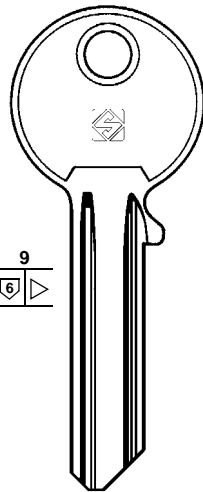
695  
6 ▷



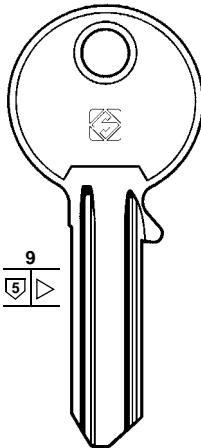
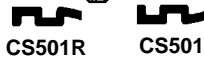
106  
6 ▷



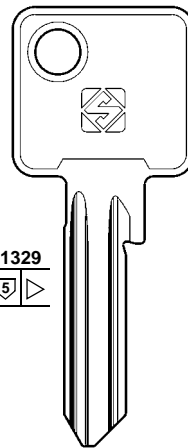
### CISA



9  
6 ▷



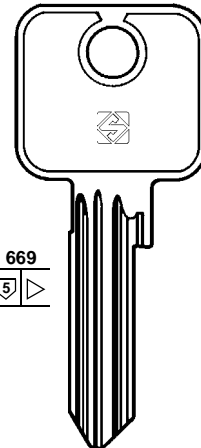
9  
5 ▷



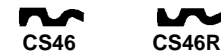
1329  
5 ▷



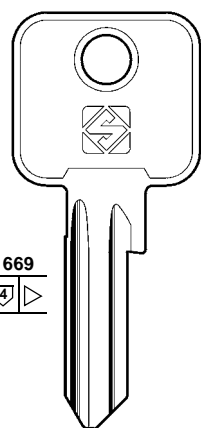
ABUS



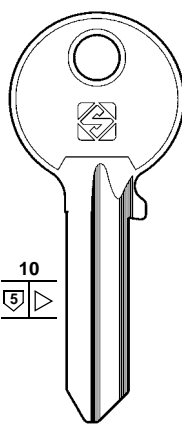
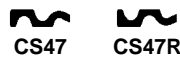
669  
5 ▷



### CISA



669  
4 ▷



10  
5 ▷



CS206  
 ABUS  
 BRICARD  
 ALF  
 CHAVO  
 ESCO  
 ESSENDIA  
 GEFI  
 GETE  
 GTV  
 ITO  
 NB  
 SCHÜCO  
 STANDARD  
 TIEFENTHAL  
 UNIFERRO

CS207  
 ABUS  
 CAVERS  
 ESCO  
 ESSENDIA  
 GEFI  
 GETE  
 GTV  
 NB  
 SCHÜCO  
 STANDARD

CS13  
 BRICARD

CS14

CS15

CS18  
 LOGO

CS24  
 LOGO

CS31

CS38

CS44

CS49  
 G28D

CS13R  
 BRICARD

CS14R

CS15R

CS18R  
 LOGO

CS24R  
 LOGO

CS31R

CS38R

CS44R

CS50  
 G16D

CS162

CS68

CS88

CS138  
 G08D

CS142

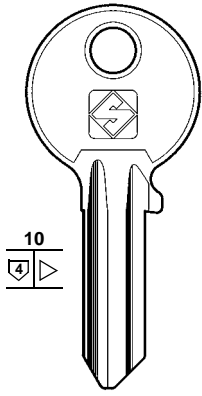
CS143

CS147

CS88

CS68

## CISA



CS36



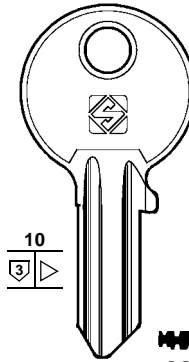
CS41



CS16  
LOGO



CS16R  
LOGO



CS37



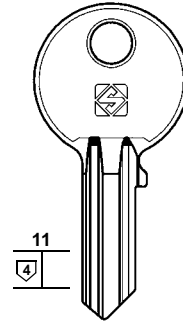
CS37R



CS25  
LOGO



CS25R  
LOGO



CS42  
G28D



CS43  
G16D



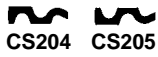
CS30



CS30R



CS66



CS204 CS205



CS105



CS67



CS34



CS34R



CS4



CS4R



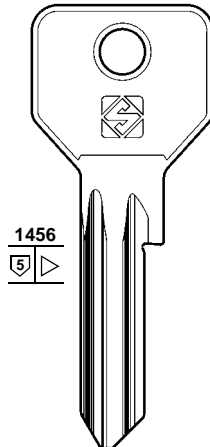
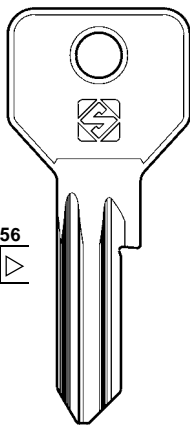
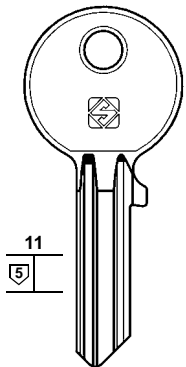
CS190



ABUS - DOBUS - GEVY - TZAFRER



## CISA



CS184  
M057



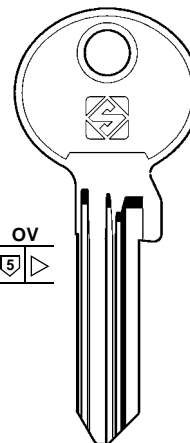
CS170  
M080



CS168  
R035



CS152  
R027



CS191



CS120



CS120R



CS119



CS119R



CS52X  
G14D



CS163X  
R026

ABUS

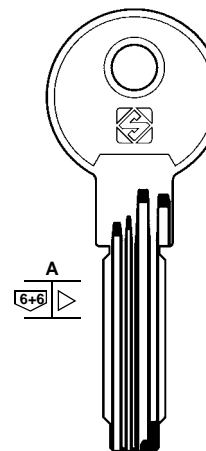
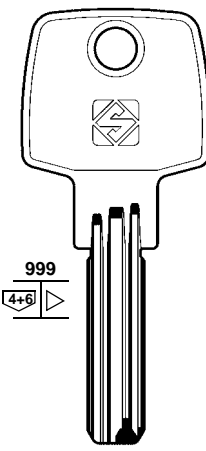
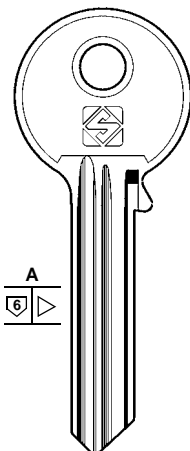
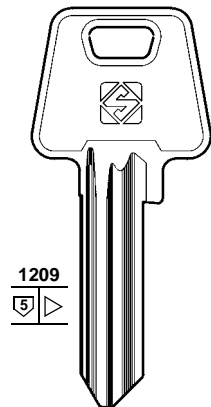


C2000

Star



## CISA



CS61



CS121



CS121R



CS48



CS70  
W60

JPM

ESLA



ABUS  
BRICARD



Asix

Key material details available in the index



CISA (IT)  
BRICARD

+ ABUS  
(5-6-7-8-9-10)

+ ALA (14)

+ KALE (136)

## CISA

 1456  W60 <b>CS146</b> <i>Asix</i>	 1219  W60 <b>CS171</b> <i>P8 System</i>	 1456  W60 <b>CS186</b> <i>P8 System</i>	 1331  W08 <b>CS144</b> 
--	---	---	---

## CISA

 1219  W77 <b>CS145</b> W76 <b>CS139</b> <i>Asix</i>	(W08) <b>CS62</b> W05 <b>CS115</b> BRICARD W70 <b>CS141</b> W72 <b>CS140</b> W70 <b>CS173</b> <i>Astral</i> W72 <b>CS172</b> <i>Astral</i>	 P373  W60 <b>CS70P</b> ASIX W13 <b>CS116P</b> W08 <b>CS62P</b> W76 <b>CS139P</b> <i>Astral</i>
---	--	---

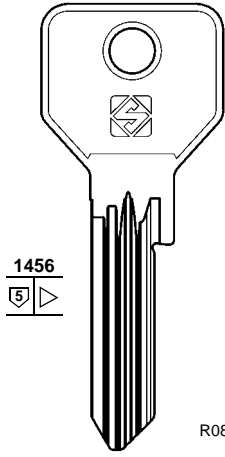
## CISA

 P468  W08 <b>CS62AP</b> <i>Astral</i>	W78 <b>CS155AP</b>  <b>CS154AP</b> W76 <b>CS139AP</b> W13 <b>CS116AP</b> W60 <b>CS70AP</b>	 <b>CS185AP</b>  <b>CS159AP</b> W71 <b>CS158AP</b> W69 <b>CS157AP</b>  <b>CS156AP</b>
---	---	--





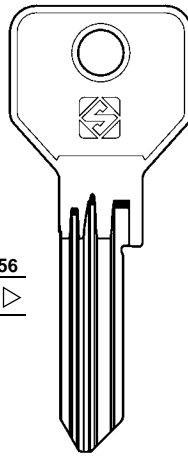
## CISA



1456  
5

R088  
CS167

R029  
CS166



1456  
5

M067  
CS187

M068  
CS189

M079  
CS188

CS184

CISA (IT)

ABUS

BATU

CIBC

IFAM

KUNERT

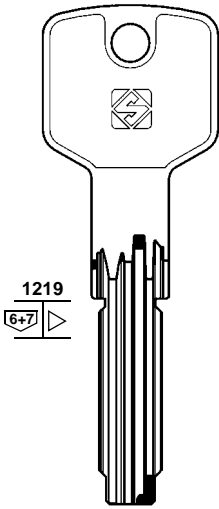
LOGO

+ ABUS (5-6-7-8-9-10)

+ ALA (14)

+ KALE (136)

## CISA



1219  
6+7



Astral



CS175

W68

W04 W05 W06



CS176

W63

W10 W11



CS177

W66

W15 W16 W17



CS178

W74

W26 W27 W28



CS179

W64

W29 W30 W31



CS180

W75

W32 W33



CS181

W65

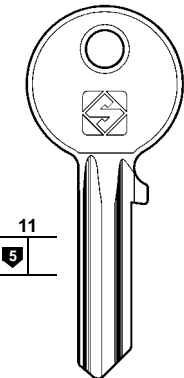
W34 W35 W36



CS182

W51 W52 W53 W54 W55 W56 W57 W58 W59

## CISA



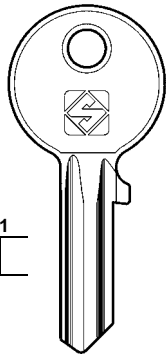
11  
5

CS21

CS21R

CS7

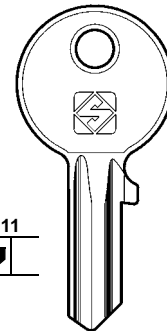
CS7R



11  
4

CS6

CS6R



11  
3

CS5

CS5R



mm 40

BATU - CIBC  
IFAM - KUNERT - LOGO



mm 30

ABUS

Lok 2000  
ABUS

Key material  
details available in  
the index



**CISA (IT)**

- ABUS
- ALA
- BASI
- CIGNO
- CITY
- IFAM
- + ABUS (5-6-7-8-9-10)
- + ALA (14)
- + KALE (136)

**CISCO (PL)**

**CISA**

 74 	 74 	 34 	 254 	 13 
 CS22 LOGO	 CS22R LOGO	 CS9	 CS9R	 CS12
 CS12R	 CS10	 CS10R	 CS11	
 CS8	 CS8R	 mm 30 IFAM	 mm 20-25 CIGNO	 mm 15 ABUS - ALA

**CISA**

 A 	 637 	 167 	 55 	 37 
 CS33	 CS33R	 CS32	 CS32R	 CS19
 CS19R	 CS26	 CS27	 CS26R	 CS27R
 BASI	 BASI - CITY	 BASI	 CITY	

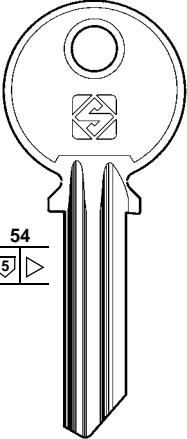
**CISA**

 215 	 385 	 215 	 277 
 CS45	 CS20	 CS23	 CS28
 CS45R	 CS20R	 CS23R	 CS28R
		 BASI - IFAM	


**CISCO**

 887 
 CIC1

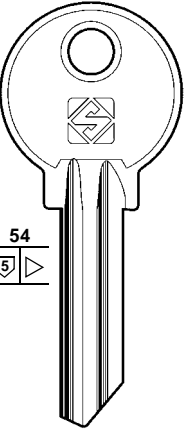
### CITY




54  
5



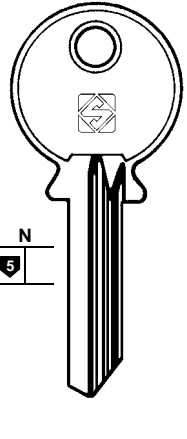
CA15




54  
5



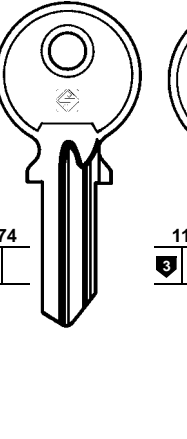
CA2R




N  
5



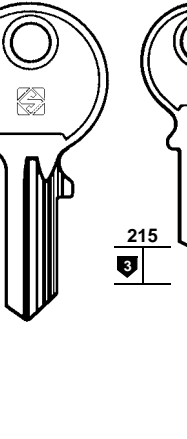
CA2




274  
4



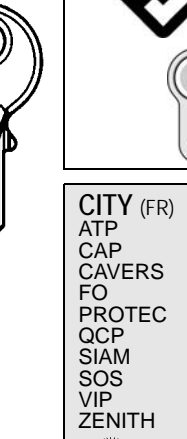
CA1




11  
3




CA3




215  
3



CA4



44



CA5

ATP - CAP - FO  
 PROTEC - QCP - SIAM  
 SOS - VIP - ZENITH



**CITY (FR)**  
 ATP  
 CAP  
 CAVERS  
 FO  
 PROTEC  
 QCP  
 SIAM  
 SOS  
 VIP  
 ZENITH  
 + BUGA (47)  
 + CISA (64-65-66-67)  
 + FTH (107-108)

**CKS (DE)**  
 YALE (248)

**CLASSIC (DE)**  
 ABUS (6)

**CLAUSOR (ES)**  
 BRABANTIA  
 CASH BOX  
 ELSET  
 + ME-FA (160)

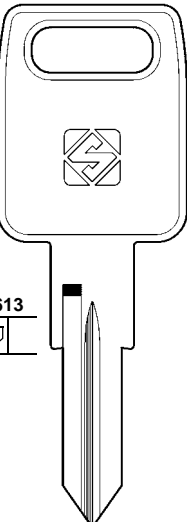
**CLUB (US)**

**CLUM (US)**


**CODEM (FR)**  
 FTH (106)

**CODKEY (IL)**  
 SPIDER (203)

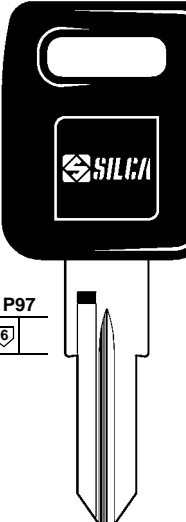
### CLAUSOR




613  
6



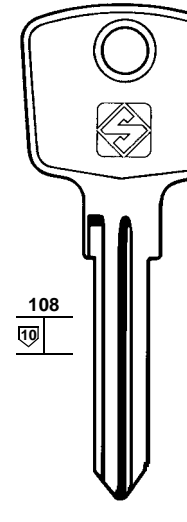
CR3R




P97  
6



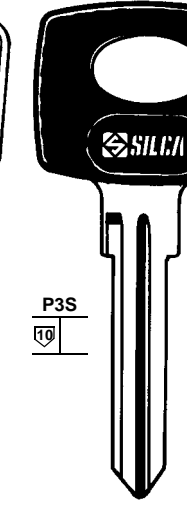
CR3RP




108  
10



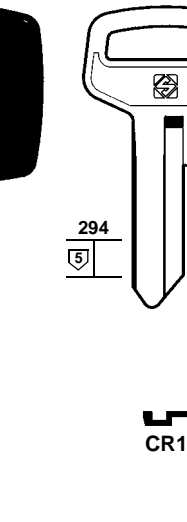
CR4R




P3S  
10



CR4RP

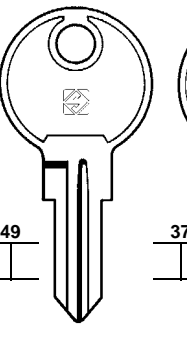


294  
5




CR1

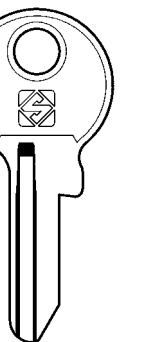
### CLAUSOR




49




CR2R



37

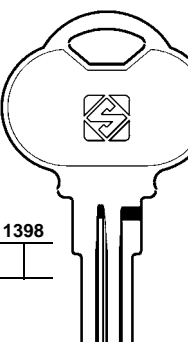


CR5R




**BRABANTIA  
CASH BOX - ELSET**

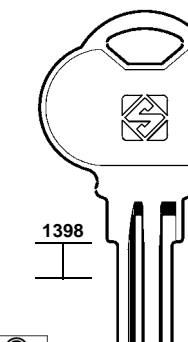
### CLUB



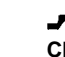
1398



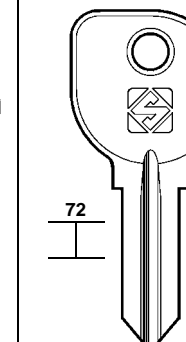
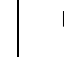
CLU1





1398




CLU1R

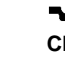
CLU4

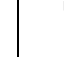
CLU4R




CLU2




CLU2R




CLU5



CLU5R

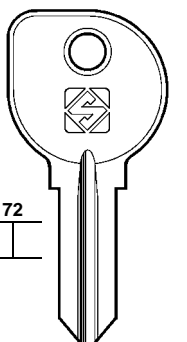


CLU3




CLU3R

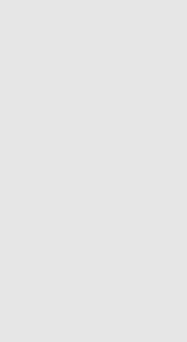
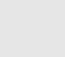
### CLUM




72



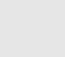
CL1


CL1R



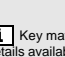
CL2



CL3



CL4



CL5

Key material details available in the index



- COLE (US)**  
ROYAL

---

- COLE-HERSEE (US)**  
YALE (248)

---

- COLL (BY)**

---

- COLOMENCA (ES)**  
AGA (11)

---

- COMBA (DE)**  
CES (55)  
KFV (139)  
TOK-WINKHAUS (215)

---

- CONCEPT (BR)**

---

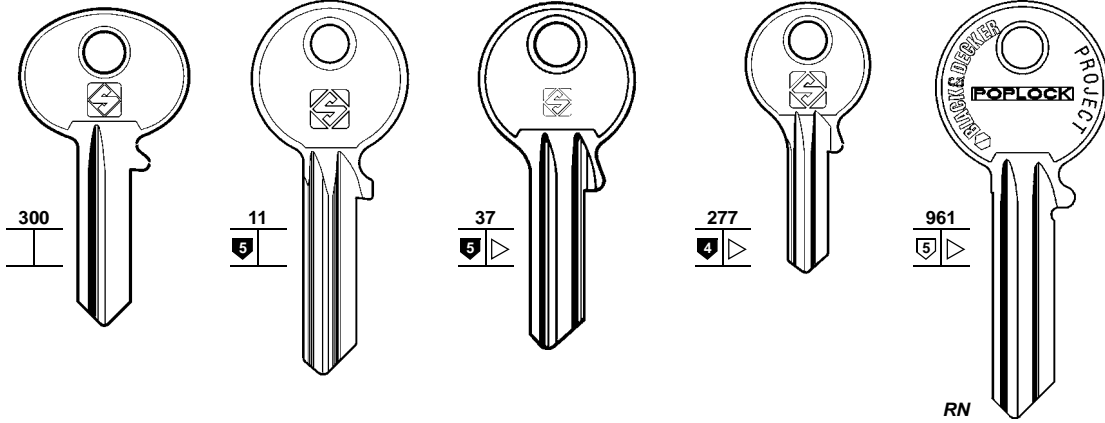
- CORBIN (IT)**  
MERMIER  
OAL  
POPLOCK

	<b>COLE</b>					
	 11 	 37 	 11 	 215 	 1082 	 1554 
	 <b>COL1</b>	 <b>COL2</b>	 <b>COL3</b>	 <b>COL4</b>	 <b>CLL1</b>	 <b>CNP1R</b>
		 ROYAL				

<b>CORBIN (IT)</b>							
 14 	 14 	 962 	 962 	 15 			
 <b>CB1</b>	 <b>CB1R</b>	 <b>CB2</b>	 <b>CB2R</b>	 <b>CB3-OR</b>	 <b>CB80</b>	 <b>CB3</b>	 <b>CB3R</b>
 mm 26-45-50-60 <b>MERMIER - OAL</b>	 mm 23 <b>OAL</b>	 <b>POPLOCK</b>		 mm 21-40 <b>OAL</b>			

<b>CORBIN (IT)</b>						
 963 	 963 	 15 	 964 	 964 	 285 	
 <b>CB4-OR</b>	 <b>CB81</b>	 <b>CB4</b>	 <b>CB4R</b>	 <b>CB9-OR</b>	 <b>CB79</b>	 <b>CB9</b>
 mm 17,5 <b>POPLOCK</b>			 mm 11,5-20-25 <b>POPLOCK</b>			

## CORBIN (IT)



**CB35R**

**CB85**

**CB15**  
025

**CB70**

**CB6-OR**

RN



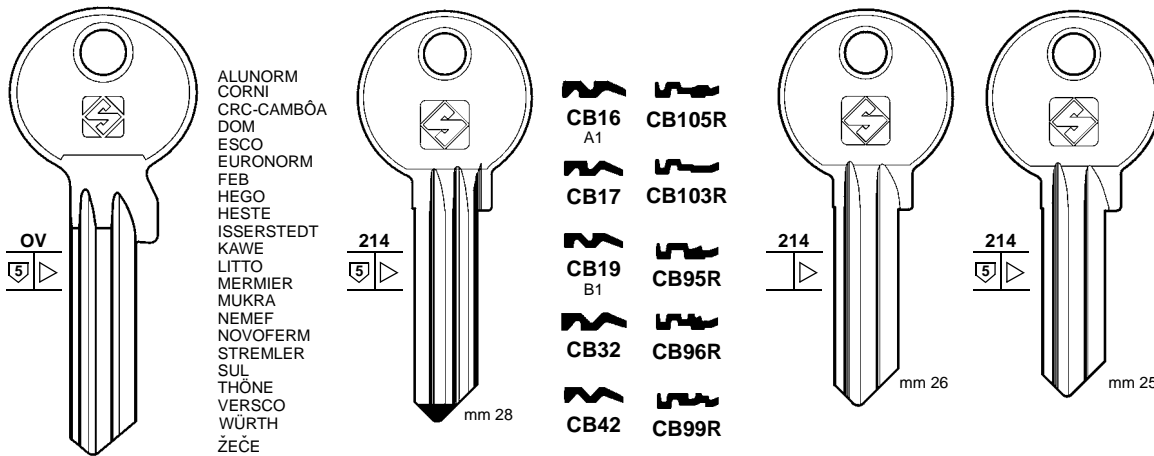
**POPLOCK**



### CORBIN (IT)

ALUNORM  
BWS  
CORNI  
CRC-CAMBÔA  
DOM  
ESCO  
EURONORM  
FEB  
HEGO  
HESTE  
ISSERSTEDT  
KAWE  
LITTO  
MERMIER  
MUKRA  
NEMEF  
NOVOFERM  
POPLOCK  
STREMLER  
SUL  
THÖNE  
VERSCO  
WÜRTH  
ŽEČE

## CORBIN (IT)



ALUNORM  
CORNI  
CRC-CAMBÔA  
DOM  
ESCO  
EURONORM  
FEB  
HEGO  
HESTE  
ISSERSTEDT  
KAWE  
LITTO  
MERMIER  
MUKRA  
NEMEF  
NOVOFERM  
STREMLER  
SUL  
THÖNE  
VERSCO  
WÜRTH  
ŽEČE

**CB16**  
A1

**CB105R**

**CB17**

**CB103R**

**CB19**  
B1

**CB95R**

**CB32**

**CB96R**

**CB42**

**CB99R**

**CB43R**

**CB100R**

mm 26

mm 25

**CB5**

**CB5R**

**CB8**

**CB6X**

365 **CB6**

**CB6R**

**CB78R**

**CB101R**

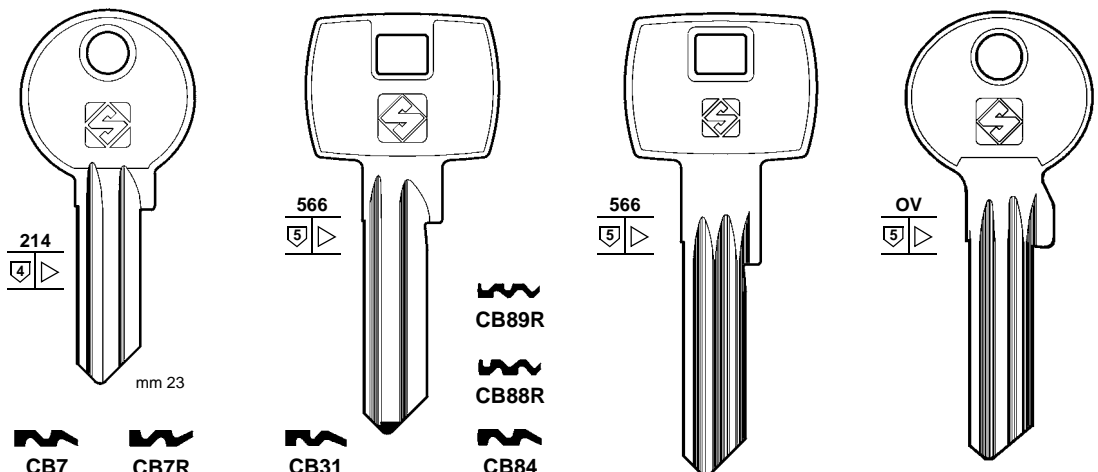
RN

BWS

RN

BWS

## CORBIN (IT)



214  
4

mm 23

**CB7**

**CB7R**

566  
5

**CB31**

**CB30**

**CB89R**

**CB88R**

**CB84**

**CB30R**

566  
5

**CB90R**

**CB86**

OV  
5

**CB104R**

**CB106**

ESCO - EURONORM  
KAWE - MUKRA

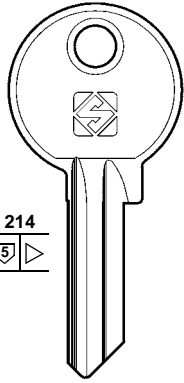
TESIO



**CORBIN (IT)**  
IBFM  
YALE

**CORBIN (US)**  
SKILMANN

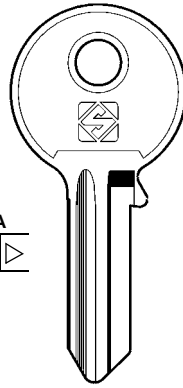
## CORBIN (IT)



214  
5 ▷



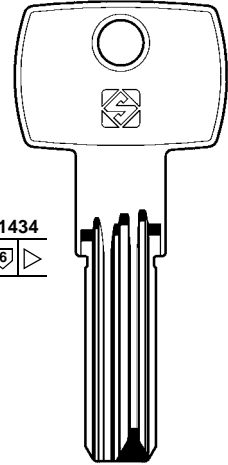
CB21



A  
4 ▷



CB83



1434  
6 ▷

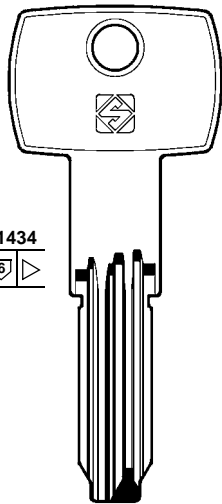


CB87



Eurostar

## CORBIN (IT)



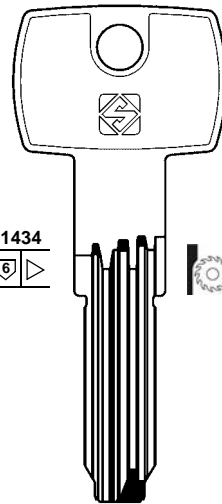
1434  
6 ▷



Eurostar  
IBFM - YALE



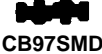
CB97



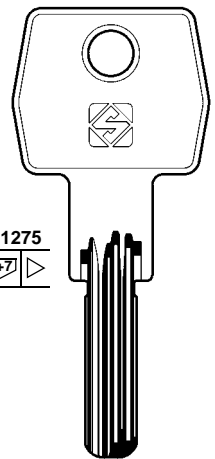
1434  
6 ▷



Eurostar - Corbin Two  
Ifam F11SX



CB97SMD



1275  
6+7 ▷

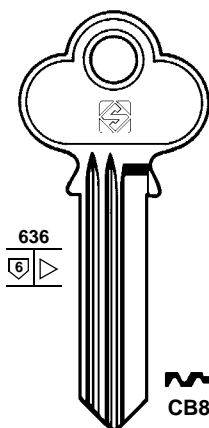


CB98



Eurostar

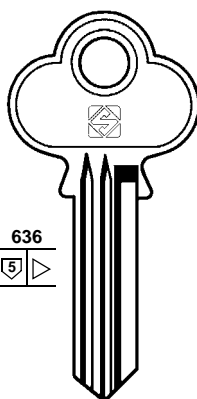
## CORBIN (US)



636  
6 ▷



CB82



636  
5 ▷



CB29



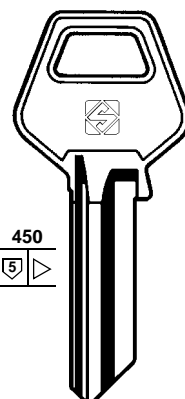
CB29R



CB11



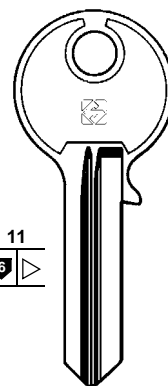
CB11R



450  
5 ▷



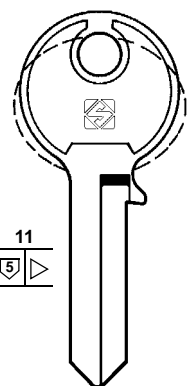
CB18



11  
6 ▷



CB28R



11  
5 ▷



CB38



CB38R



CB12



CB12R



CB37



CB39R

SKILMANN





**CORNI** (IT)  
+ CORBIN (70)

**CORONA** (DE)  
BAB  
BUG  
DOCO  
GEBRO  
ZEISS IKON  
+ BAB (33)  
+ ZEISS IKON (259)

**COTICO** (DE)

**COUILLET** (FR)  
 RICOUARD (187)

**C.R.** (IT)

**CRC-CAMBÔA** (PT)  
 CORBIN (70)

**CRISTANI** (IT)  
R.C.

**CROWN** (TW)

**CVL** (ES)

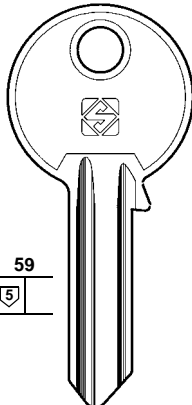
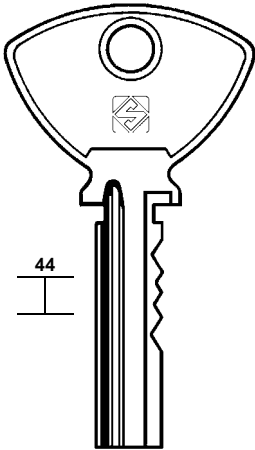
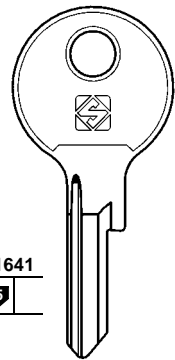

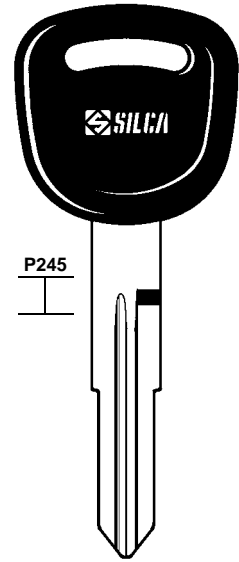
**CWS** (DE)  
 DOM (80)

CORNI	CORONA	COTICO
 	  BAB - BUG - DOCO GEBRO - ZEISS IKON	 

C.R.	CRISTANI	CROWN
 	  R.C.	  

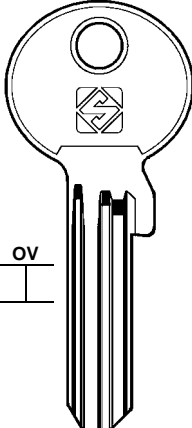
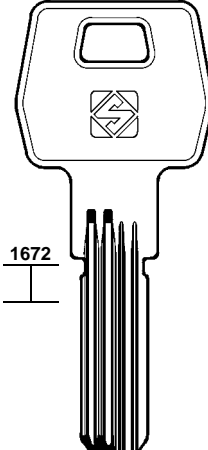

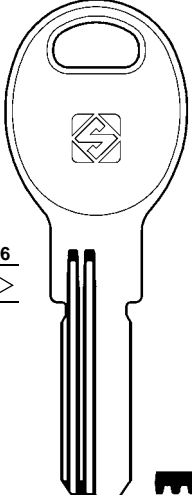

CVL			
 	  5982	  5982	  6982 

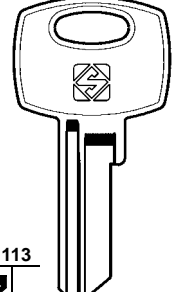
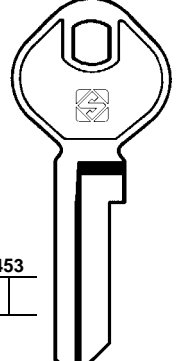
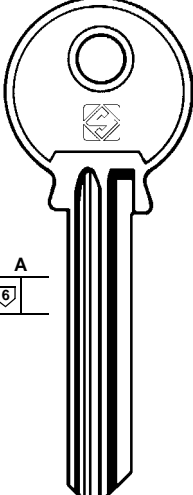


DAC	DAD-DECAYEUX	DAELIM
 <p>59 5</p> <p>DC1</p>	 <p>44</p>  <p>1641 5</p> <p>DD1 DD2 DD3 DD4 DD5 DD6 DD7 DD8</p> 	 <p>P245</p> <p>DLM1P</p>



- DAC (GR)
- DAD-DECAYEUX (FR)
  - + FORT (106)
  - + L & F (151-152)
  - + RONIS (188)
  - + VACHETTE (233)
- DAELIM (FR)
- DAF (TR)
- DAIYA (TW)
- DALWA (JP) LIPS
- DAMM (DE)
  - + BKS (42)
- DAV (FR)
  - + RONIS (188)
- DC (FR)
  - + RONIS (188)
- DE ANGELI (IT)
- DEBEAURAIN (FR)
  - + RONIS (188)
- DEF (FR)
  - + KIFERM (140)

DAF		
 <p>OV</p> <p>DF3 DF3R</p>	 <p>1672</p> <p>DF4R</p> 	 <p>1376 6</p> <p>DF5R</p> 

DAIYA	DALWA	DE ANGELI
 <p>1113 4</p> <p>DY1 DY1R</p>	 <p>453</p> <p>DAL1 DAL2 DAL2R</p> <p>LIPS</p>	 <p>A 6</p> <p>DEA2</p>

 Key material details available in the index



**DEFEND LOCK (CZ)**

DEHA (TW)

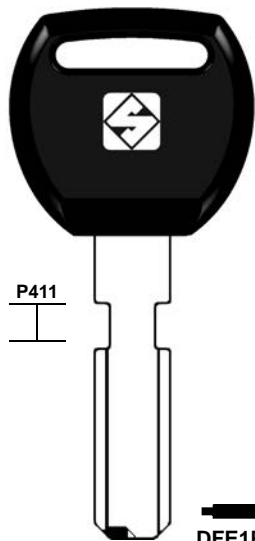
YETI (256)

DEKABA (BG)

MAUER

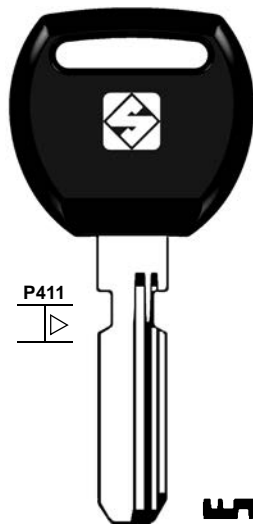
+ MAUER (157)

**DEFEND LOCK**



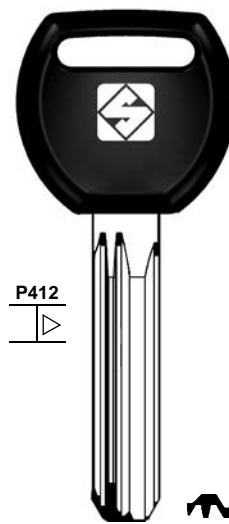
P411

DFE1RP



P411

DFE2P

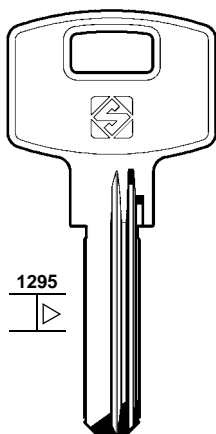


P412

DFE3RAP

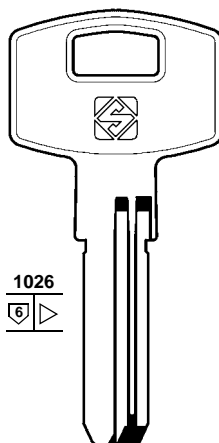


**DEKABA**



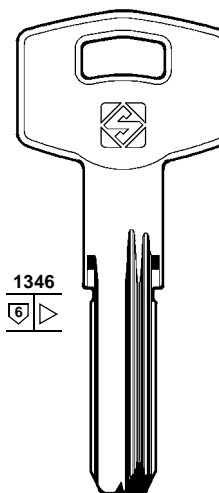
1295

DK1



1026

DK3 E2 DK6 E2

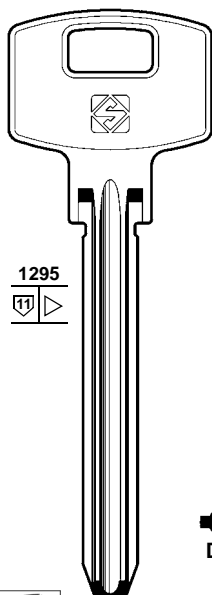


1346

DK6X

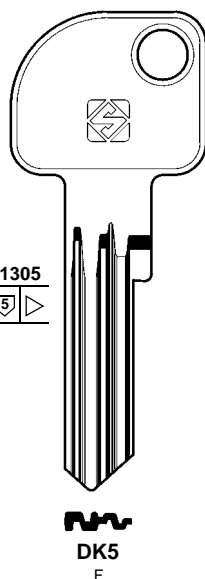


**DEKABA**



1295

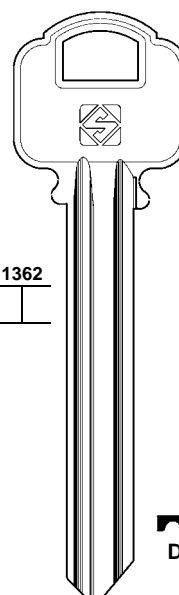
DK7



1305

DK5 F

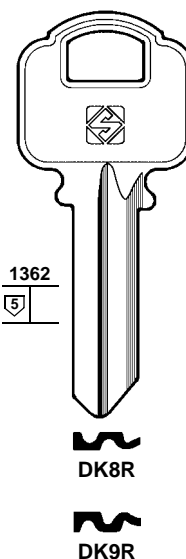
MAUER



1362

DK4

MAUER



1362

DK8R DK9R

DELCA				DEXTER
DLC1	DLC1R	DLC2R	DLC3	11 GS4R
GEVY		GEVY		



- DELCA (GR)  
GEVY

---

- DELTA (FR)  
 RONIS (188)

---

- DERLOCHE (FR)  
 RONIS (188)

---

- DESPREZ (FR)  
 GABON (109)  
 RONIS (188)

---

- DETHLEF (GB)  
 EURO-LOCKS (92)

---

- DEXTER (IT)

---

- DIAMA (FR)  
 FTH (106)

### DEXTER

16  
5

DX1
 DX1R

B1		BM DX2R
B2		
B3		CM DX19R
C1		
C2		GM DX18R
C3		
D1		DM DX20R
D2		
D3		

### DEXTER

16  
6

DX3
 DX3R

B1		BM DX14R
B2		
B3		CM DX15R
C1		
C2		GM DX17R
C3		
D1		DM DX16R
D2		
D3		

Key material details available in the index

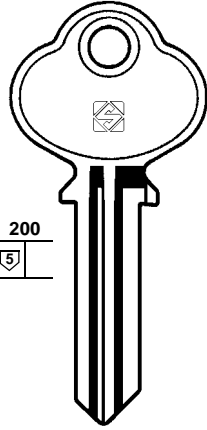


DIAMOND (TW)

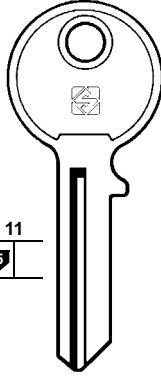
DIERRE (IT)  
MSM  
+ WILKA (245)

DIFA (DK)  
RUKO (190)

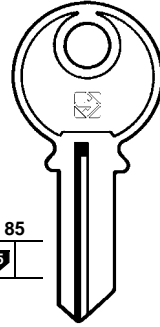
## DIAMOND



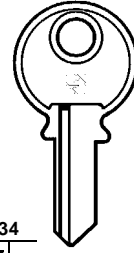
200  
5



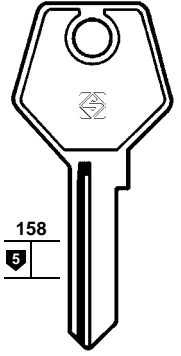
11  
5



85  
5



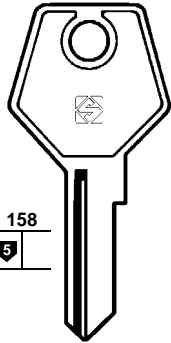
34  
4



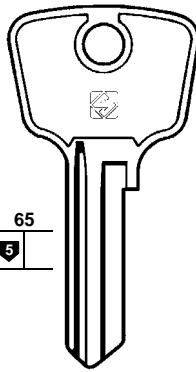
158  
5



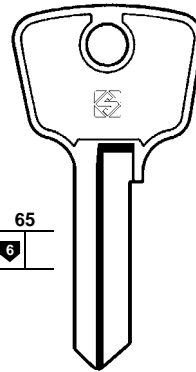
## DIAMOND



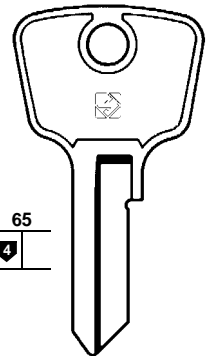
158  
5



65  
5



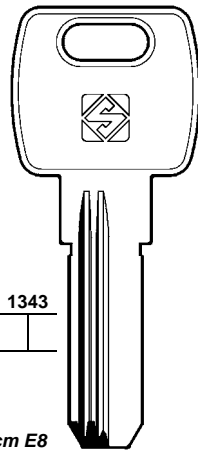
65  
6



65  
4



## DIERRE

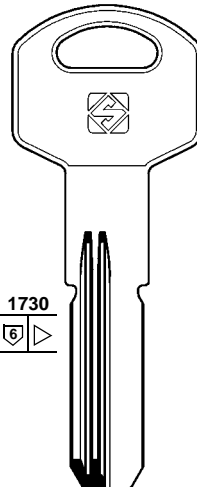


1343

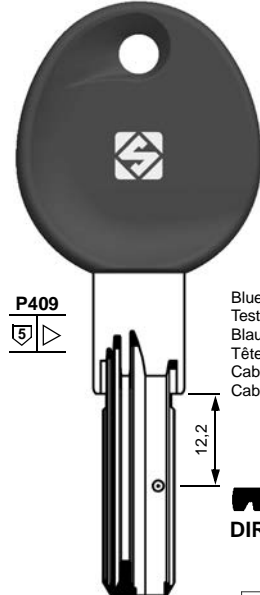
Mcm E8



MCM



1730



P409

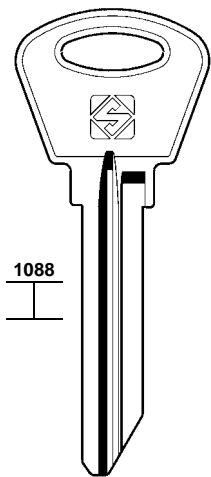
Blue Head  
Testa Blu  
Blauer Kopf  
Tête bleue  
Cabeza azul  
Cabeça azul

12,2

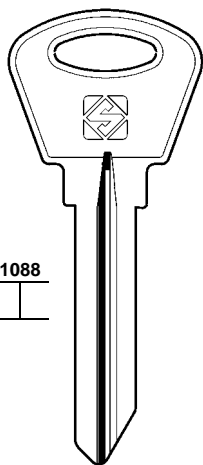


Atra Power

### DIMITROVGRAD



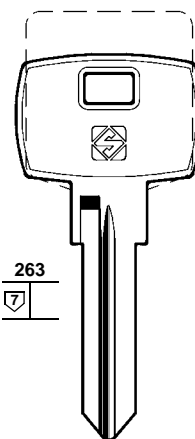
DMT1R



RUS3R

DMT2R

### DINBOX



DBX1R



DIMITROVGRAD (RU)

DINBOX (SE)

DISQUIN (FR)

TOK-WINKHAUS (216)

DLP

(D. LA PORTE) (DE)

+ LA PORTE (143)

DNEPROPETROVSK

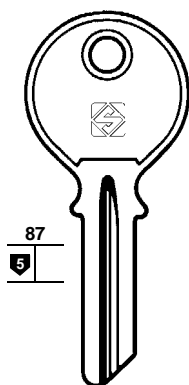
(UA)  
FIMANEVSKI

DNS (GB)

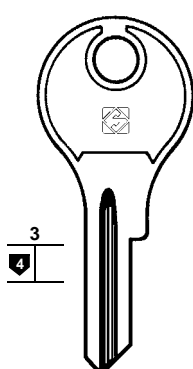
EAGLE (88)

DOBLINA (DE)

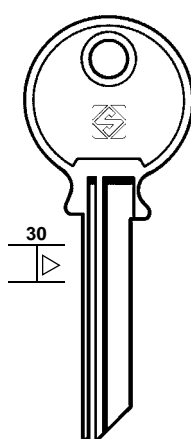
### DLP (D. LA PORTE)



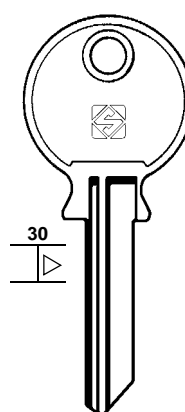
LAP1



DL1R



LAP3

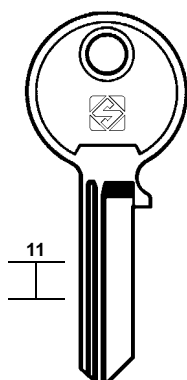


LAP2

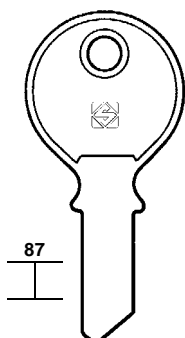


GHE - PRESTA

### DLP (D. LA PORTE)

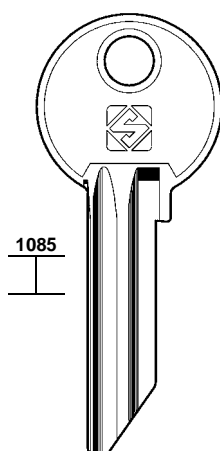


DL3



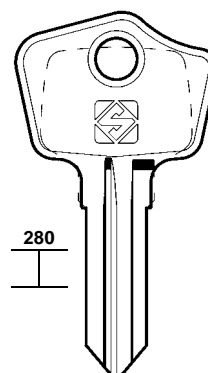
DL2

### DNEPROPETROVSK



FMK1

### DOBLINA

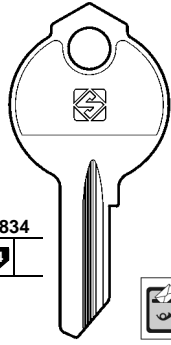


DB60



FIMANEVSKI

Key material details available in the index



## DOBLINA

DB12	DB12R	DB28	DB28R	DB44	DB44R
DB13	DB13R	DB29	DB29R	DB45	DB45R
DB14	DB14R	DB30	DB30R	DB46	DB46R
DB15	DB15R	DB31	DB31R	DB47	DB47R
DB16	DB16R	DB32	DB32R	DB48	DB48R
DB17	DB17R	DB33	DB33R	DB49	DB49R
DB18	DB18R	DB34	DB34R	DB50	DB50R
DB19	DB19R	DB35	DB35R	DB51	DB51R
DB20	DB20R	DB36	DB36R	DB53	DB53R
DB21	DB21R	DB37	DB37R	DB54	DB54R
DB22	DB22R	DB38	DB38R	DB55	DB55R
DB23	DB23R	DB39	DB39R	DB56	DB56R
DB24	DB24R	DB40	DB40R	DB57	DB57R
DB25	DB25R	DB41	DB41R	DB58	DB58R
DB26	DB26R	DB42	DB42R	DB59	DB59R
DB27	DB27R	DB43	DB43R		

DB1	DB1R	DB17	DB17R	DB33	DB33R	DB49	DB49R
DB2	DB2R	DB18	DB18R	DB34	DB34R	DB50	DB50R
DB3	DB3R	DB19	DB19R	DB35	DB35R	DB51	DB51R
DB4	DB4R	DB20	DB20R	DB36	DB36R	DB53	DB53R
DB5	DB5R	DB21	DB21R	DB37	DB37R	DB54	DB54R
DB6	DB6R	DB22	DB22R	DB38	DB38R	DB55	DB55R
DB7	DB7R	DB23	DB23R	DB39	DB39R	DB56	DB56R
DB8	DB8R	DB24	DB24R	DB40	DB40R	DB57	DB57R
DB9	DB9R	DB25	DB25R	DB41	DB41R	DB58	DB58R
DB10	DB10R	DB26	DB26R	DB42	DB42R	DB59	DB59R
DB11	DB11R	DB27	DB27R	DB43	DB43R		

## DOM

DM4	DM4R	DM6	DM39	DM39R	DM8	DM8R	DM10	DM10R
DM61	DM61R	DM6R						

Key material details available in the index  
**BARRO - IDEAL - TM**

**CHRIST**  
**EAO - SWISSTAC**

**BTV - DECAEUX**  
**HÄFELE - HEKNA**  
**HUWIL - METEOR**  
**MLM - RUKA**  
**SCHLEGEL - STS**

**CWS - HÄFELE**  
**HEKNA - HUWIL**  
**MENOVA - METEOR**  
**MLM - RUKA**  
**SINJET**

### DOM

277  
11  
P15  
81  
P1A

DM153  
DM13 4  
DM13R 3  
DM59P  
DM1 IX5  
DM1R  
DM1P IX5

DM96  
DM104R  
KNK

BLOCK - STS  
WASO



### DOM (DE)

- BLOCK
- FLAMBO
- GEWIRU
- HEKNA
- LISTA
- NOBO
- PEROHAUS
- STS
- WASO
- + CORBIN (71)
- + EMR (90)
- + MLM (166)
- + STUV (207)

### DOM

83  
3  
3  
3

DM9  
DM2 3  
DM2R 4  
DM23 29  
DM23R 3  
DM5  
DM5R

DM62  
DM62R

NOBO  
LISTA

### DOM

295  
295  
295  
295

DM41  
DM41R  
DM16  
DM16R  
DM102  
DM102  
DM37  
DM37R  
DM38  
DM52  
DM19  
DM19R  
DM111  
DM112  
DM36  
DM36R  
DM101  
DM113  
DM137  
DM149

KL  
VN  
WS  
WL  
VR

FLAMBO - HEKNA  
NOBO - PEROHAUS  
GEWIRU

**i** Key material details available in the index



DOM (DE)  
 DYES  
 FORTSCHRITT  
 HÄFELE  
 HÖHRMANN  
 LISTA  
 MAQUET  
 MARCO  
 MIPPART  
 MLM  
 RAFI  
 STEIGA  
 STUV  
 VARIO  
 VIKI  
 VOKO

- + CORBIN (71)
- + EMR (90)
- + MLM (166)
- + STUV (207)

### DOM

 814	 295	 295	 295	 OV	
 DM106	 DM63	 DM34	 DM110	 DM28	 DM123-1
	 DM63R	 DM34R		 DM11	 DM123-2
	 DM123-3			 DM123-4	 DM123-5
				 DM123-6	 DM123-7
				 DM123-8	 DM123-9
				 DM123-10	

RAFI

BMW

### DOM

 OV	 OV	 OV	 126	 126
 DM7	 DM35R	 DM25	 DM48	 DM155
				 DM116

VARIO

HÖHRMANN

DYES - FORTSCHRITT - HÄFELE  
 LISTA - MAQUET - MARCO  
 MIPPART - MLM - VOKO

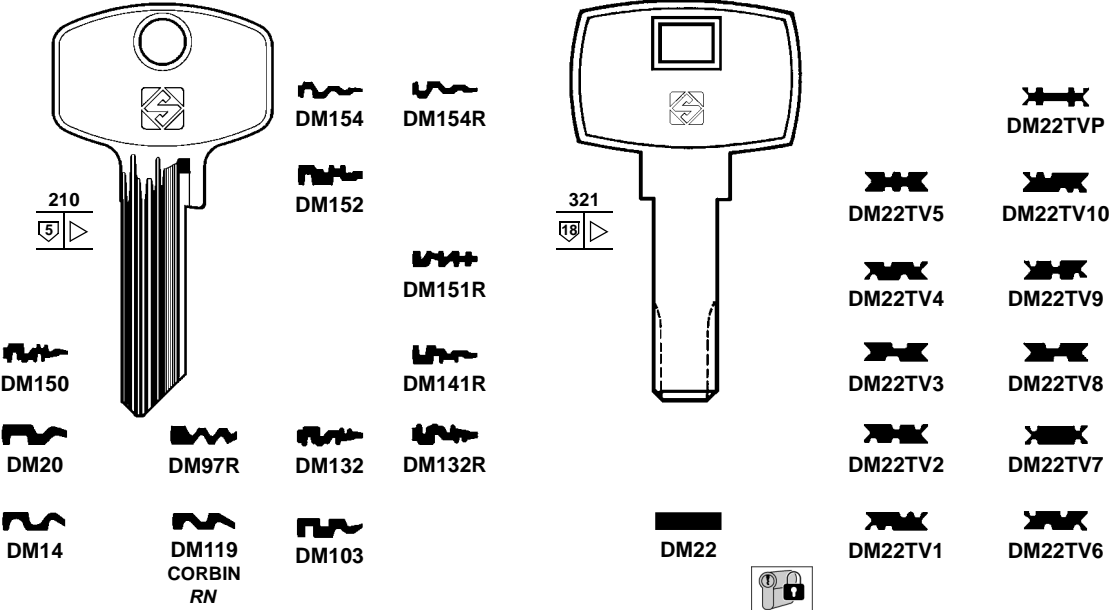
### DOM

 85	 703	 A	 OV	 OV
 DM114	 DM98R	 DM32	 DM3X	 DM3
	 DM105R			

Gerda  
 STEIGA - STUV - VIKI



### DOM

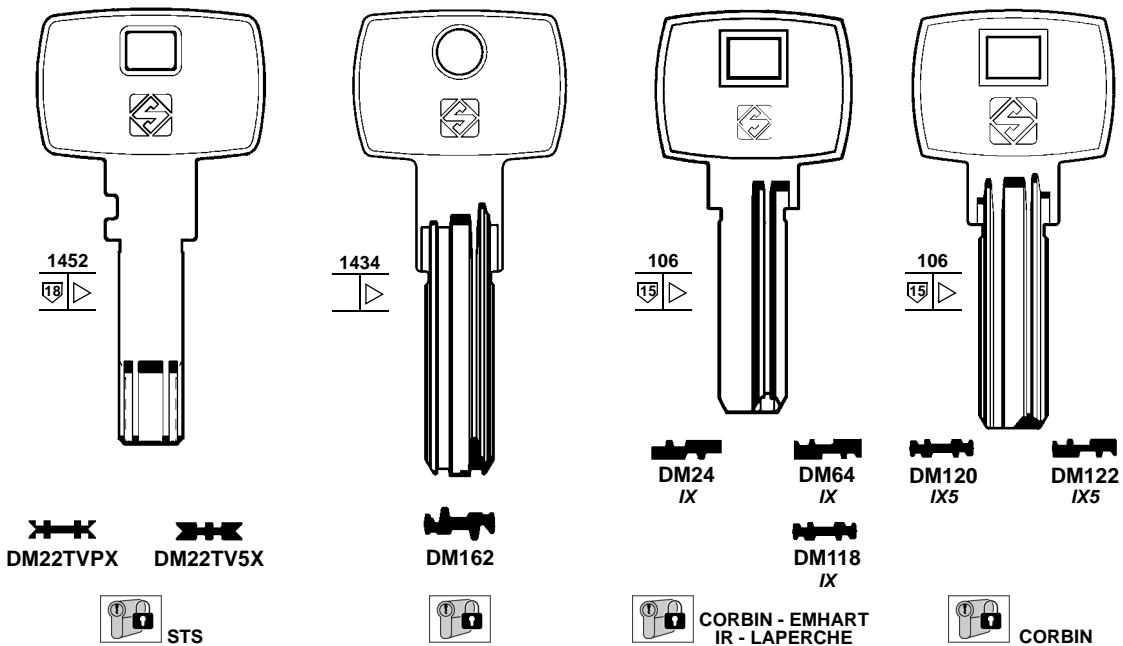


CORBIN - EMHART

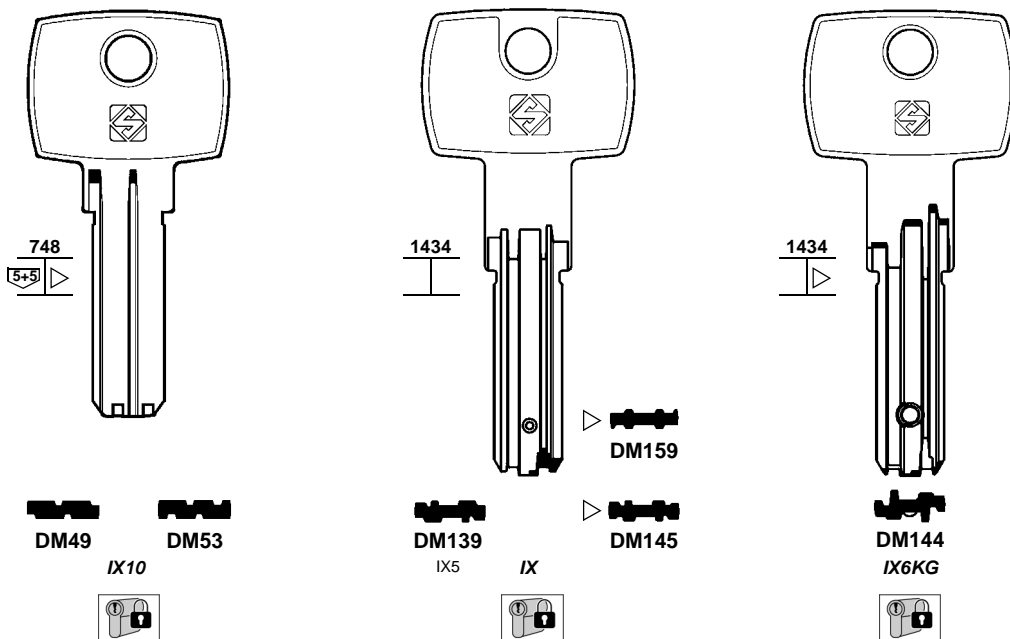
DOM (DE)  
CORBIN  
EMHART  
IR  
LAPERCHE  
STS

- + CORBIN (71)
- + EMR (90)
- + MLM (166)
- + STUV (207)

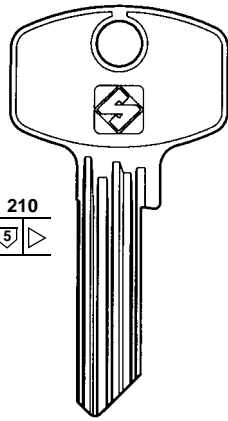
### DOM



### DOM



Key material details available in the index



210  
5 ▶

## DOM



DM40  
L



DM40R  
L



DM67



DM67R



DM66



DM66R



DM44  
M



DM44R  
M



DM68



DM68R



DM18R  
C



DM18  
C



DM50



DM50R



DM69



DM69R



DM42  
D



DM42R  
D



DM70



DM70R



DM29  
P



DM29R  
P



DM74



DM74R



DM43  
U



DM43R  
U



DM60



DM60R



DM47  
Q



DM47R  
Q



DM71



DM71R



DM45  
T



DM45R  
T



DM46  
R



DM46R  
R



DM72



DM72R



DM26  
S



DM26R  
S



DM73



DM73R



DM75



DM75R



DM115



DM115R

DM12-00

DM12R-00



DM12-1



DM12-10



DM12-19



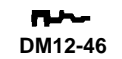
DM12-28



DM12R-12



DM12-37



DM12-46



DM12-2



DM12-11



DM12-20



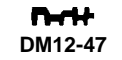
DM12-29



DM12R-13



DM12-38



DM12-47



DM12-3



DM12-12



DM12-21



DM12-30



DM12R-16



DM12-39



DM33R



DM12-4



DM12-13



DM12-22



DM12-31



DM12R-19



DM12-40



DM12-5



DM12-14



DM12-23



DM12-32



DM12R-31



DM12-41



DM12-6



DM12-15



DM12-24



DM12-33



DM12R-32



DM12-42



DM12-7



DM12-16



DM12-25



DM12-34



DM12R-34



DM12-43



DM12-8



DM12-17



DM12-26



DM12-35



DM12R-35



DM12-44



DM12-9



DM12-18



DM12-27



DM12-36

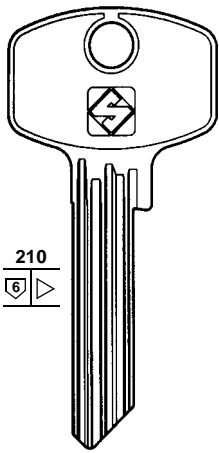


DM12R-36



DM12-45

# DOM



210

 DM86 L	 DM86R L	 DM77	 DM77R	 DM76	 DM76R
 DM87 M	 DM87R M			 DM78	 DM78R
 DM88 C	 DM88R C	 DM108	 DM108R	 DM79	 DM79R
 DM89 D	 DM89R D			 DM80	 DM80R
 DM90 P	 DM90R P			 DM84	 DM84R
 DM94	 DM94R U			 DM109	 DM109R

## DOM (DE)

 DM91 Q	 DM91R Q	 DM81	 DM81R	 DM95 T	 DM95R T
 DM92 R	 DM92R R	 DM82	 DM82R		
 DM93 S	 DM93R S	 DM83	 DM83R		
		 DM85	 DM85R		

 DM65-00				 DM65R-00	
 DM65-1	 DM65-10	 DM65-19	 DM65-28	 DM65R-12	 DM65-46
 DM65-2	 DM65-11	 DM65-20	 DM65-29	 DM65R-13	
 DM65-3	 DM65-12	 DM65-21	 DM65-30	 DM65R-16	
 DM65-4	 DM65-13	 DM65-22	 DM65-31	 DM65R-19	 DM65-40
 DM65-5	 DM65-14	 DM65-23	 DM65-32	 DM65R-31	 DM65-41
 DM65-6	 DM65-15	 DM65-24	 DM65-33	 DM65R-32	 DM65-42
 DM65-7	 DM65-16	 DM65-25	 DM65-34	 DM65R-34	 DM65-43
 DM65-8	 DM65-17	 DM65-26	 DM65-35	 DM65R-35	 DM65-44
 DM65-9	 DM65-18	 DM65-27	 DM65-36	 DM65R-36	 DM65-45

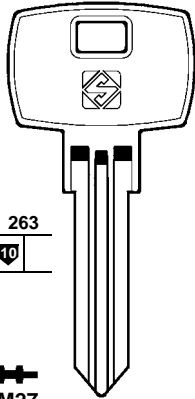
Key material details available in the index



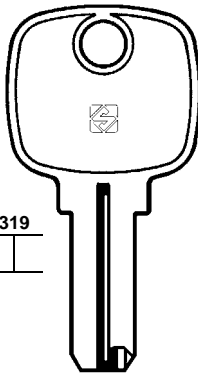
DOM (DE)  
NOBO  
MOREAUX

DOMINION (US)  
PETERBORO  
+ ARROW (21)

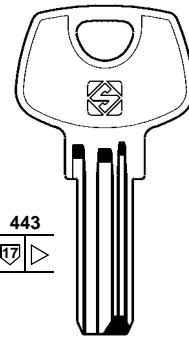
## DOM



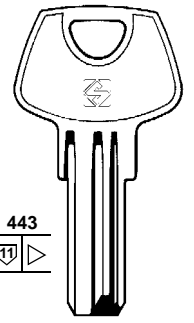
263  
5



319



443  
17

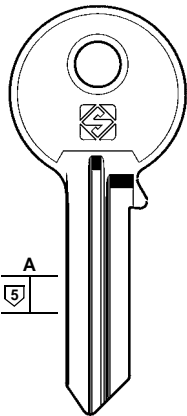


443  
17

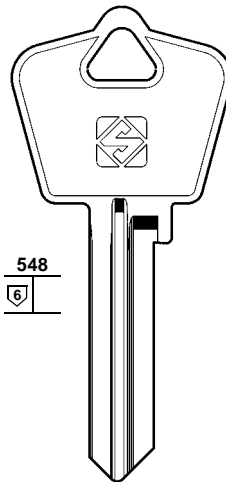


NOBO

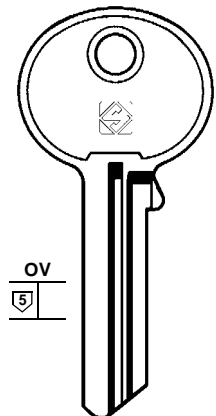
## DOMINION



A  
5



548  
6

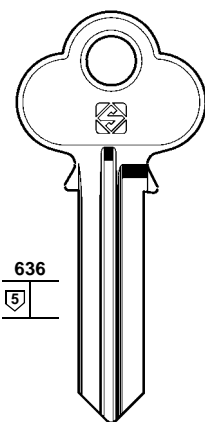


OV  
5

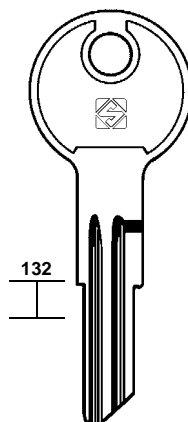


PETERBORO

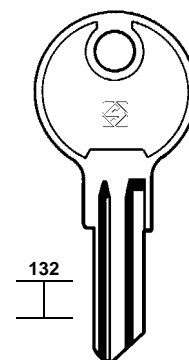
## DOMINION



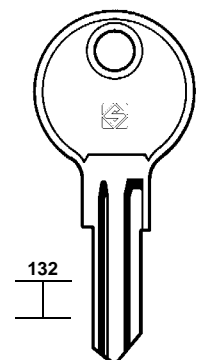
636  
5



132

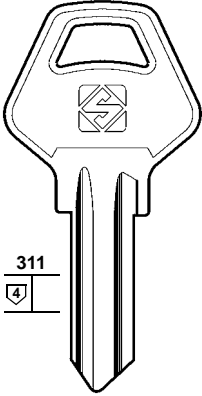
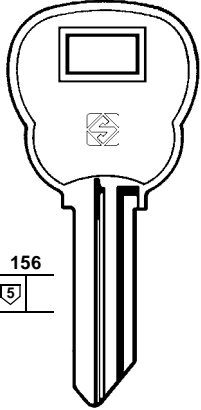
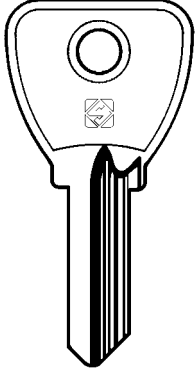
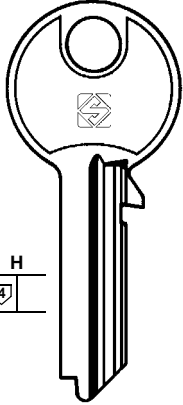
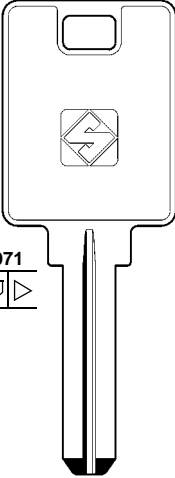











132









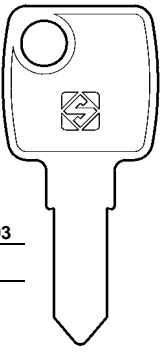
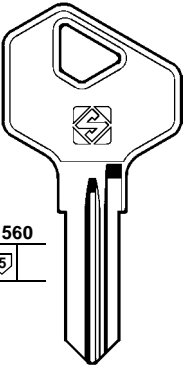
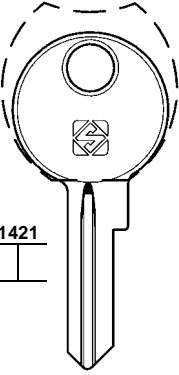
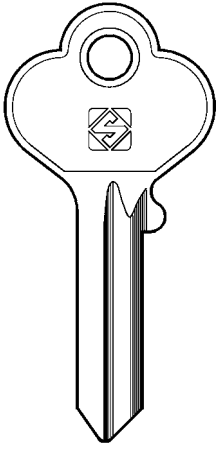




132

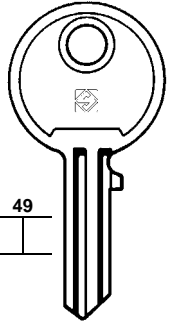
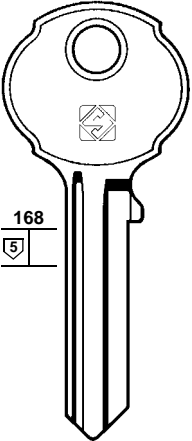
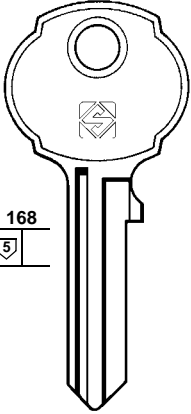
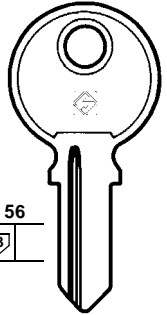










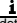
DOMUS (IT)					DOMUS (GR)	
						
311 4	156 5	H 4			971 9	
						
DS4					DS6	DS7
						
DS1	DS1R	DS2	DS3R	DS5R		



- DOMUS (IT)  
+  CAS-CISMA (53)
- DOMUS (GR)
- DONG HWA (TW)
- DORIC (AU)
- DORMA (DE)  
 WILKA (245)
- DORSET (IN)  
+  KABA (136)
- DOUBLE ARROWS (TW)
- DOUBLE CIRCLE (TW)  
TRI-CIRCLE
- DOUBLE SAFE (GB)  
 EURO LOCKS (92)  
 L & F (151)
- DUBOIS (FR)  
FLAMBO  
YVEL  
 LAS (145)

DONG HWA	DORIC		DORSET
			
403	560 5	1421	
			
DOW1R	DRC1	DRC2R	DRS1R

DOUBLE ARROW	DOUBLE CIRCLE		DUBOIS
			
49	168 5	168 5	56 3
			 
DW1	DCR1	DCR2	DU1    DU1R
			 
			DU2    DU2R
		TRI-CIRCLE	FLAMBO - YVEL

 Key material details available in the index



- DUBOIS (FR)**  
FLAMBO  
YVEL  
LAS (145)
- DUO (US)**  
ILLINOIS (127)
- DIPLOMATIC (IT)**
- DURABLE (IT)**
- DYES (DE)**  
DOM (80)
- EAG (DE)**
- EAGLE (US)**  
DNS  
HARLOC  
LORI
- EAO (DE)**  
DOM (80)
- EAST (TW)**
- EBA (IT)**  
MERONI (161)
- ECM (PT)**
- EFCO (AU)**
- EGRET (GR)**  
GERDA
- EFSA (FR)**  
BABY-CLIP (35)
- EGSA (DE)**  
TOK-WINKHAUS  
(215-216)
- EIKO (TW)**  
CINA (62)
- EKLA (HK)**  
GUARD (119)

DUBOIS	DIPLOMATIC	DURABLE
84 	192 	273 
FLAMBO - YVEL		

EAG		EAGLE	
54 	620 	707 	132 
DNS - HARLOC - LORI			

EAST	ECM	EFCO	EGRET
49 	A 	454 	1385 
			GERDA





**EMKA (FR)**  
 ELDON  
 GHE  
 KOVER  
 RONIS  
 + EYE EURO LOCKS (92)  
 + EYE FORT (106)  
 + EYE RONIS (188)  
 + EYE TITAN (213)  
 + EYE WILKA (245)

**EMR (DE)**  
 DOM  
 GTV  
 JOWIL  
 TIEFENTHAL

**ENAX (FR)**  
 TOK-WINKHAUS (215)

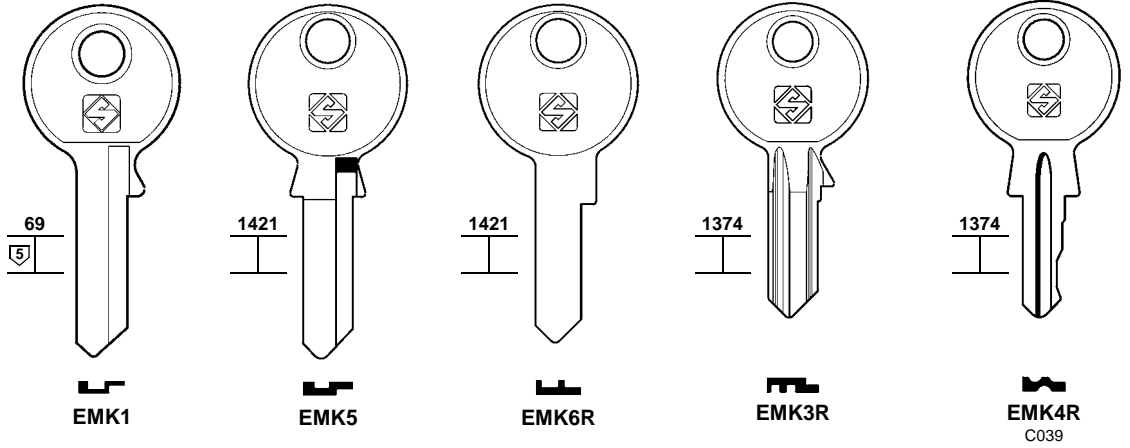
**ENEL (IT)**

**EPO (JP)**  
 SCHLAGE (194)

**EQUIBATIR (FR)**  
 RONIS (188)

**ERA (GB)**

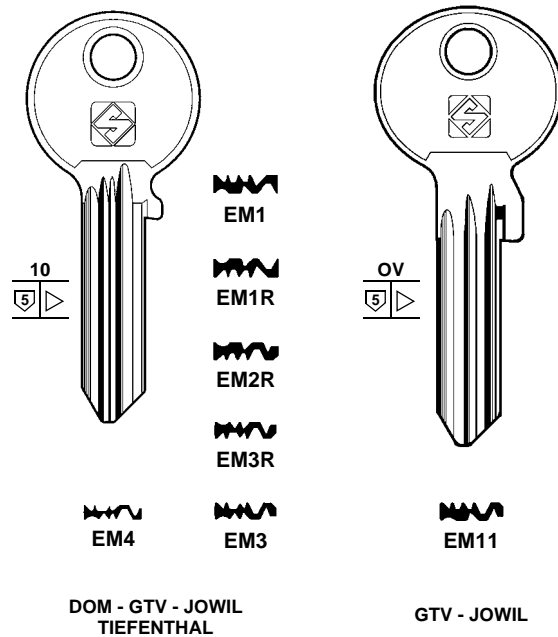
## EMKA



*Stuv*  
 ELDON - GHE  
 KOVER - RONIS

EMK2  
 EMK13

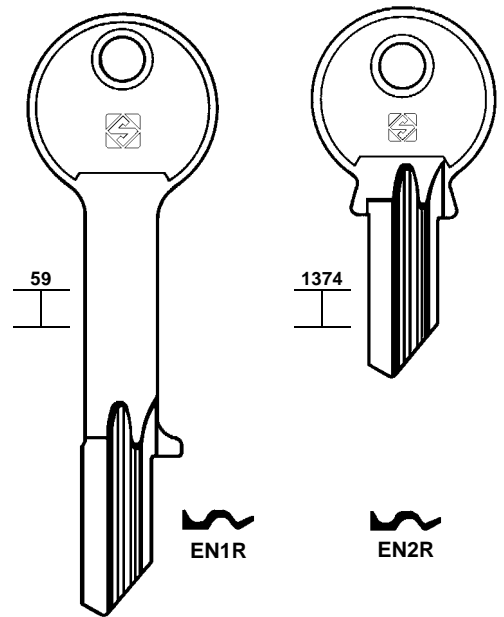
## EMR



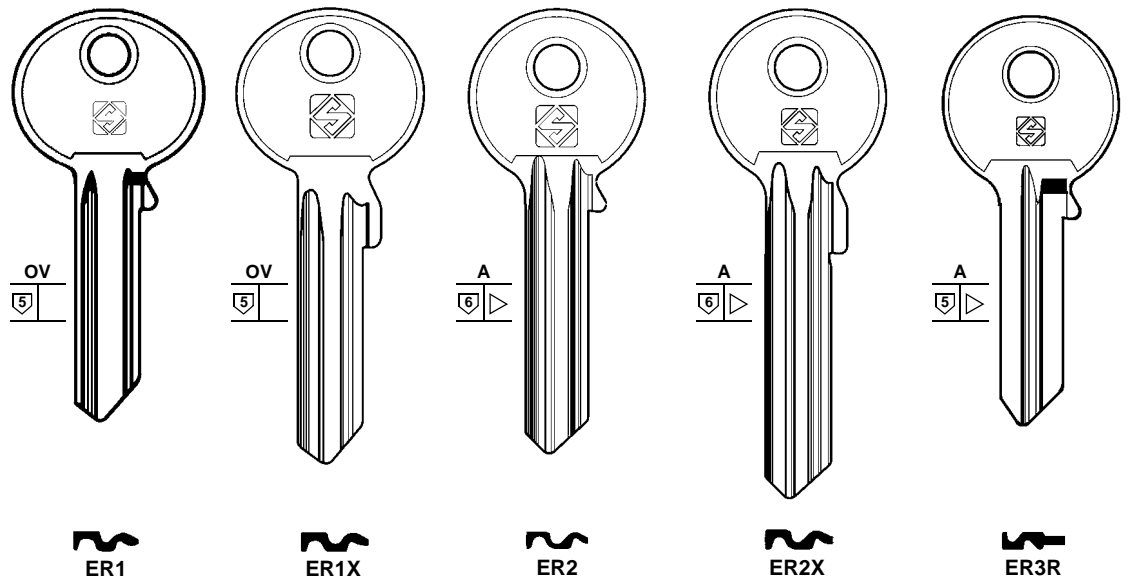
DOM - GTV - JOWIL  
 TIEFENTHAL

GTV - JOWIL

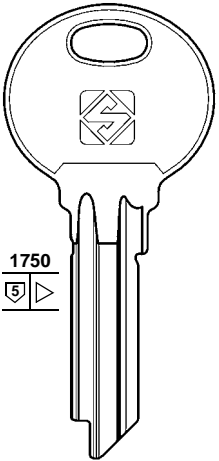
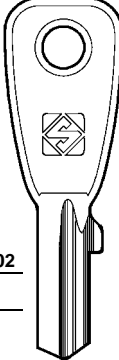
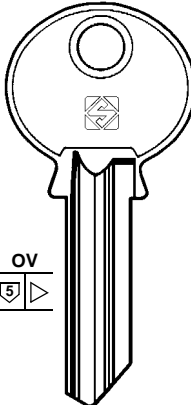
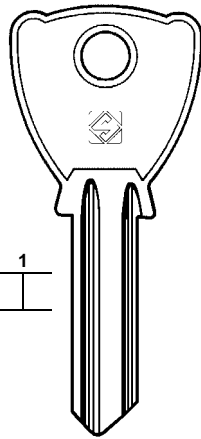





## ENEL



## ERA

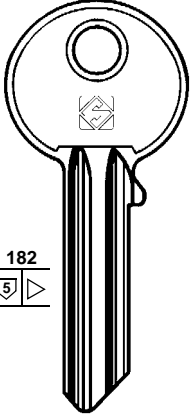
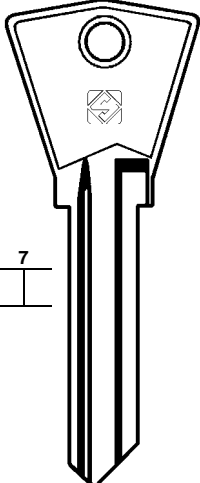
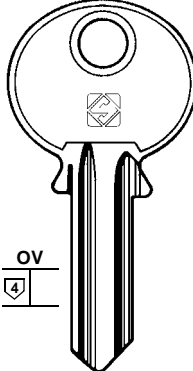








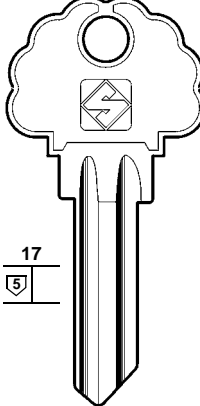
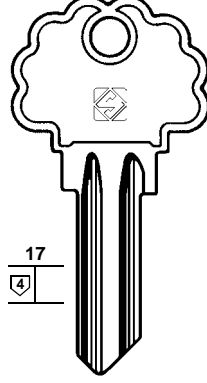
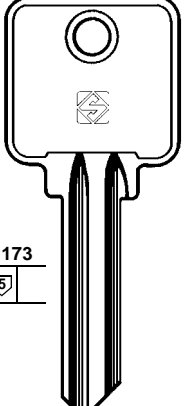
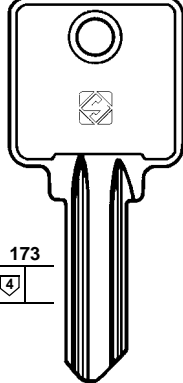
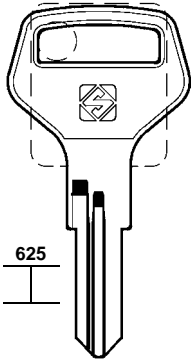











ERA		ERTEL	ESA	
				
1750 5	1402	OV 5	1	
				
ER5	ER4R	ERT1	ES1	ES1R
			NUMIDIA	



- ERA (GB)
- ERICSSON (SE)
  - TEKA (211)
- ERMEX (SE)
  - TEKA (211)
- ERTEL (DE)
- ESA (ES)
  - NUMIDIA
- ESAFE (ES)
  - EZCURRA (96)
  - TESA (211)
  - UCEM (225)
- ESCO (DE)
  - CISA (64)
  - CORBIN (70)
- ESLA (GB)
  - CISA (64)
- ESS (DE)
  - BAB (33)
- ESSENDIA (SE)
  - CISA (64)
- ESZ (DE)
  - JOWIL (133)
- ETAS (GB)
  - YANEDIS
- ETF (FR)
  - BABY CLIP (35)
- ETNA (IT)
  - CAS-CISMA (53)
- EUREKA (IT)
  - ITALBLOCK
- EUROBOX (GB)
  - FORT (106)
- EURO LOCKS (BE)
  - FASMA
  - L & F
  - SCHULTZ
  - BASTA (37)
  - CHICAGO (59)
  - L & F (151-152)

ETAS	ETF	ETNA
		
182 5	7	OV 4
		
ETA1	ETF1	ET1
YANEDIS		
		ET2
		
		ET1R
		
		ET2R

EUREKA				EUROBOX
				
17 5	17 4	173 5	173 4	625
				
EK1	EK2	EK4	EK4R	EBX1R
				
EK1R	EK2R	EK3	EK3R	
ITALBLOCK				

**i** Key material details available in the index



**EURO LOCKS (BE)**  
 FASMA  
 L & F  
 SCHULTZ  
 + BASTA (37)  
 + CHICAGO (59)  
 + L & F (151-152)

### EURO LOCKS

 695   <b>EU17</b> 	 P513   <b>EU17AP</b> 	 695   <b>EU24</b> 	 695   <b>EU12</b>  <b>EU3</b>  <b>EU11R</b>  <b>EU1R</b>  <b>EU23R</b> SCHULTZ
------------------------------------	---------------------------------------	------------------------------------	--

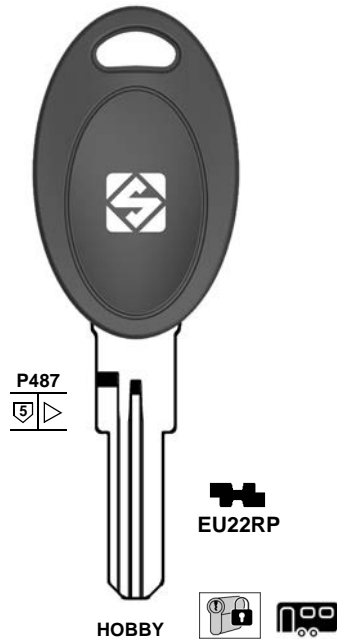
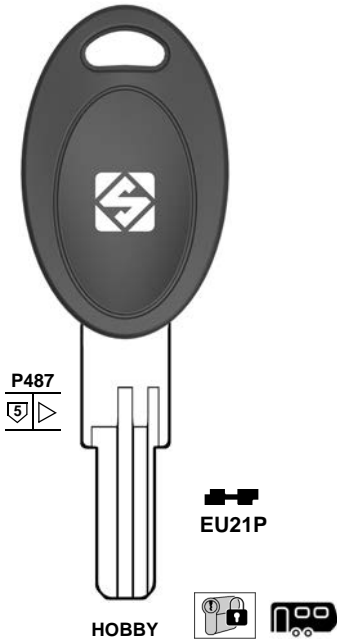
### EURO LOCKS

 879   <b>EU19</b>  <b>EU5R</b> FASMA L & F	 376  mm 18,6  <b>LF4</b>  <b>LF4R</b> L & F	 376  mm 18  <b>LF6</b>  <b>LF6R</b>  <b>LF18R</b> L & F	 979   <b>EU4</b>  <b>EU4R</b>  <b>EU2</b>  <b>EU2R</b>  <b>EU7</b> L & F
---	--	--	--

### EURO LOCKS

 376   <b>LF11</b>  <b>LF11R</b> L & F	 47   <b>LF8</b>  <b>LF8R</b> L & F	 627   <b>LF7</b>  <b>LF29R</b> L & F	 120   <b>LF16</b>  <b>LF16R</b>  <b>LF2</b>  <b>LF26</b> L & F	 391   <b>LF17</b>  <b>LF13</b>  <b>LF15R</b> L & F
---	--	--	--	--

## EURO LOCKS



### EURO LOCKS (BE)

BASI  
DETHLEF  
HOBBY  
KNAUS  
L & F  
TRABER  
VIOMETAL  
+ BASTA (37)  
+ CHICAGO (59)  
+ L & F (151-152)

### EURONORM (DE)

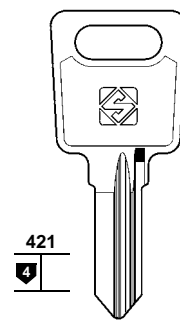
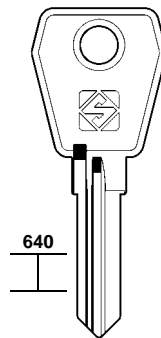
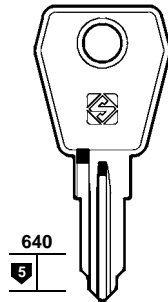
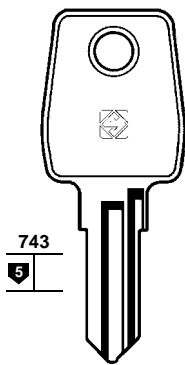
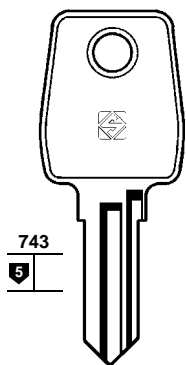
CORBIN (70)  
 CORNI (73)

### EUROP (FR)

SUREX (208)

### EURO PLUS (CZ)

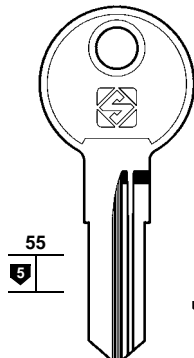
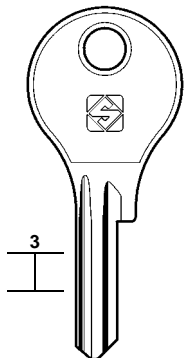
## EURO LOCKS



BASI - L & F  
VIOMETAL

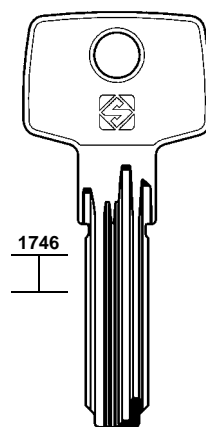
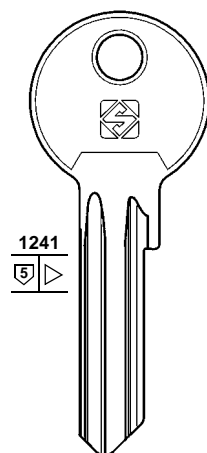
L & F

## EURO LOCKS



DETHLEF - HOBBY  
KNAUS - TRABER

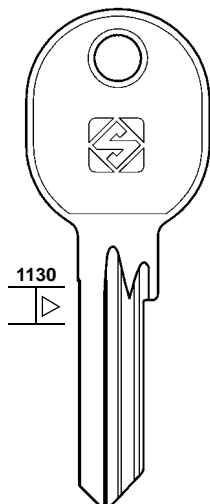
## EURO PLUS



Key material  
details available in  
the index



### EURO SECURE

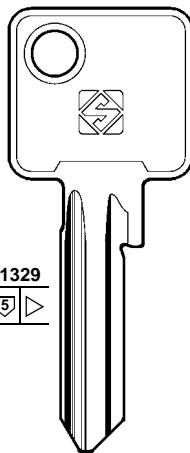


1130  
5

ESC1R

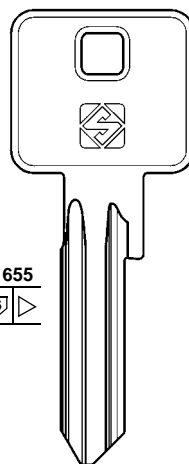
ESC2R

### EUROSPEC



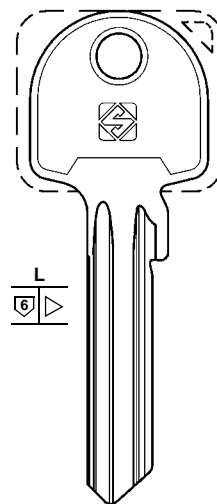
1329  
5

EUS1  
MP6



1655  
6

EUS3



L  
6

EUS2

EURO SECURE (GB)

EUROSPEC (GB)

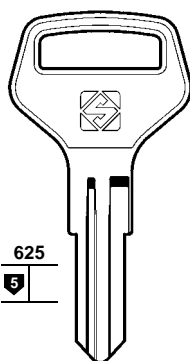
EVERGOOD (TW)

FAI  
JNF  
MERONI  
SISO  
VIRO

EVO (GB)  
MILA

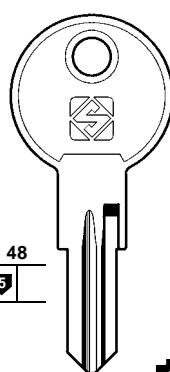
EVVA (AT)

### EVERGOOD



625  
5

ED1



48  
5

ED2  
MERONI

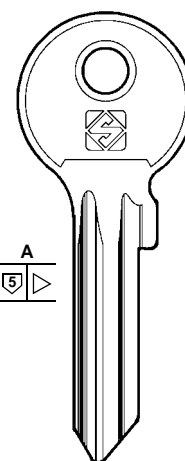
ED4  
FAI - VIRO  
Serie 1030

ED3R



JNF - SISO

### EVO

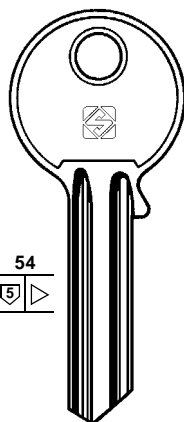


A  
5

EVO1

MILA

### EVVA



54  
5

EV2  
E

EV3  
C

EV4  
F

EV5  
Z

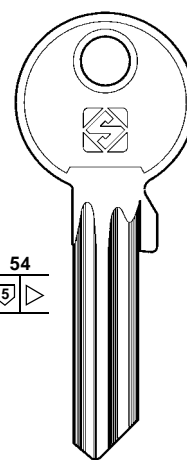
EV9  
BB

EV10  
A

EV3R  
2C

EV4R  
2F

EV69



54  
5

EV3X  
C

EV3RX  
2C

EV118X

EV4X  
F

EV5X  
Z

EV2X  
E

EV69X  
S

EV110RX

EV111RX

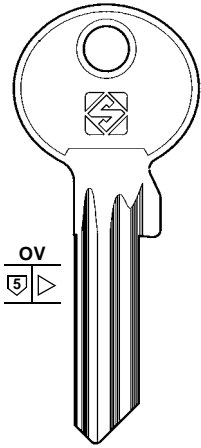
EV4RX  
2F

EV9X  
BB

EV10X1  
A

EV64RX

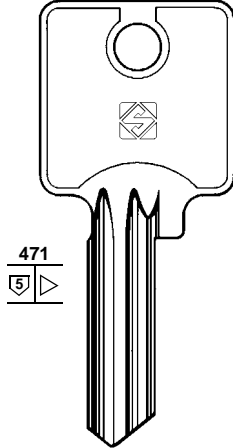
### EVVA



OV  
5 ▷

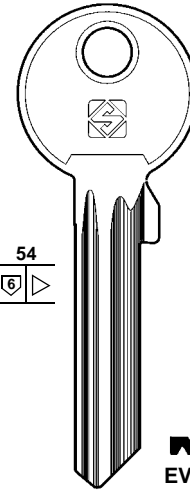
EV10X  
GPS

TRYBA



471  
5 ▷

EV11    EV12  
C            A



54  
5 ▷

EV81X    EV82X

EV109X

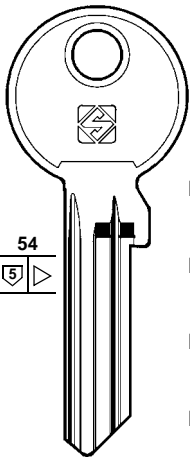


EVVA (AT)  
TRYBA

EXCEL (FR)  
+ SIDLEEN (198)

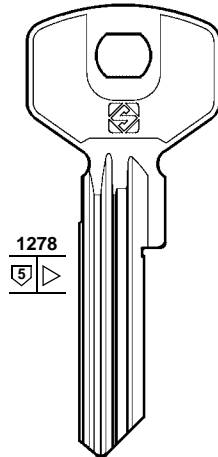
EXPRES (PL)  
 LOB (149)

### EVVA



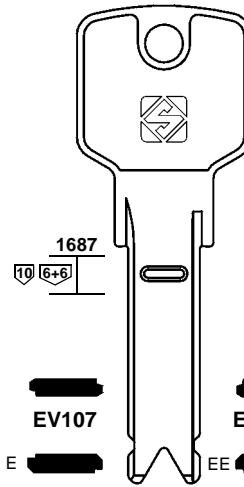
54  
5 ▷

EV103X-2  
 EV103X-3    EV103X-8  
 EV103X-4    EV103X-9  
 EV103X-5    EV103X-10  
 EV103X-6    EV103X-11  
 EV103X-1    EV103X-7    EV103X-12



1278  
5 ▷

EV70    EV70R  
G11            G12

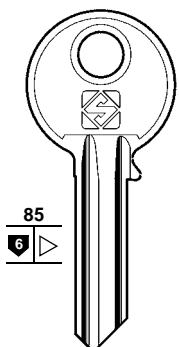


1687  
10 6+6  
5 ▷

EV107    EV107R  
E EV106    EE EV106R  
F EV122    FF EV122R



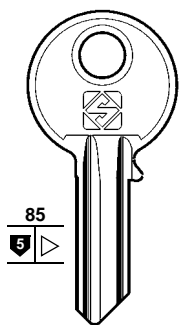
### EVVA



85  
6 ▷

EV8  
K1

EV8R



85  
5 ▷

EV7  
K1

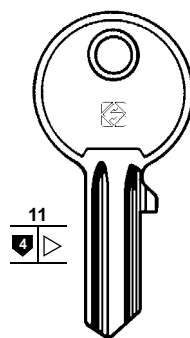
EV7R

EV21R

EV22R

EV23R

EV24R



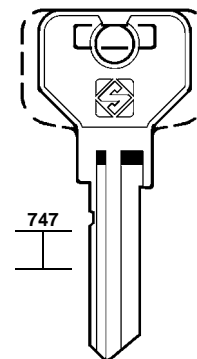
11  
4 ▷

EV6  
K1

EV6R  
KO



### EXCEL



747

EX1



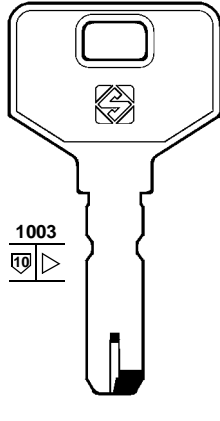
Key material  
details available in  
the index



**EZCURRA (ES)**  
 ESAFE  
 JMR  
 NAZABAL  
 + SEA (195)

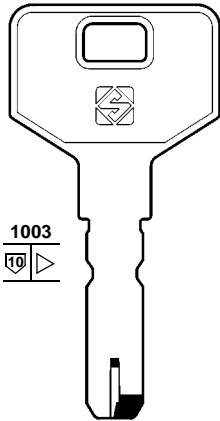
**E-Z-SET (US)**  
 KWIKSET (142)

## EZCURRA



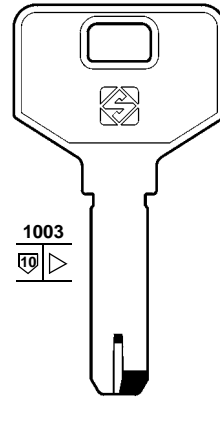
1003

**EZ3**  
 DS10



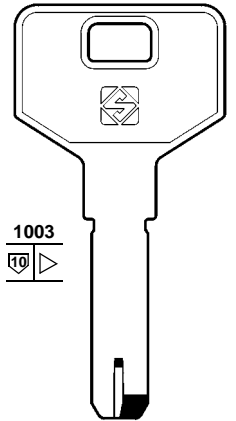
1003

**EZ3X**  
 DS10



1003

**EZ6**  
 DS15

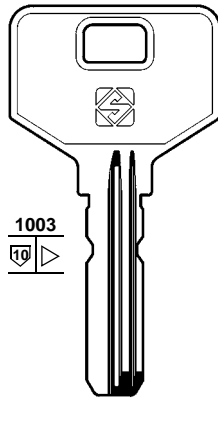


1003

**EZ6X**  
 DS15

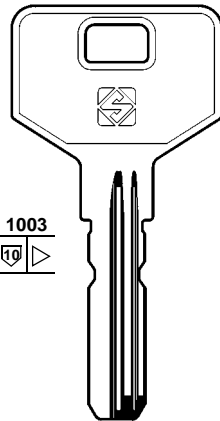


## EZCURRA



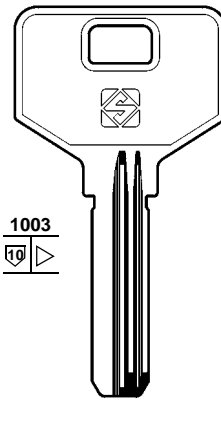
1003

**EZ4**  
 DS10-E



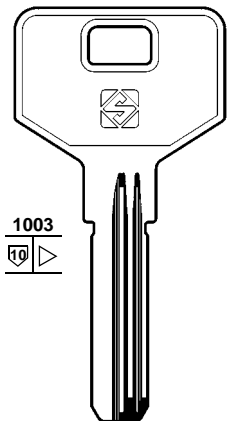
1003

**EZ4X**  
 DS10



1003

**EZ5**  
 DS15-E

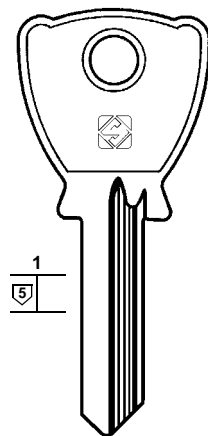


1003

**EZ5X**  
 DS15

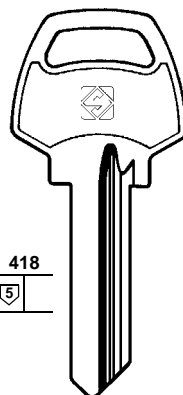


## EZCURRA



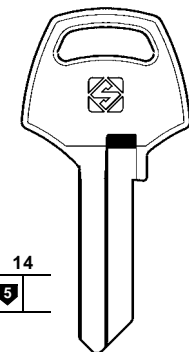
1

**EZ1**



418

**EZ2R**



14

**EZ7**

NAZABAL

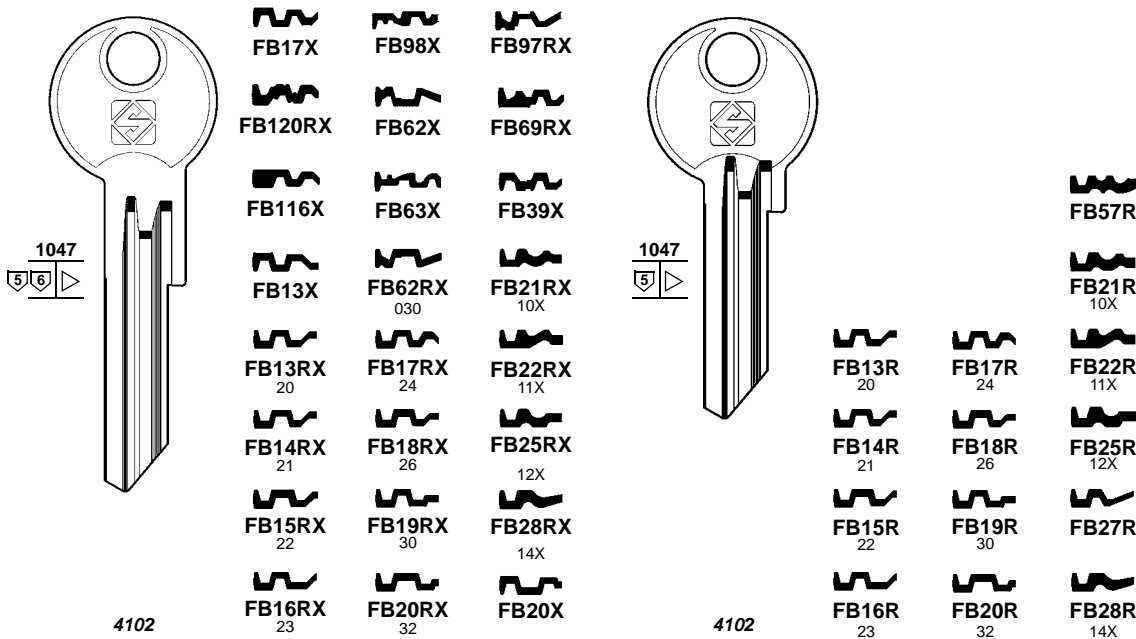
ESAFE - JMR

### FAB

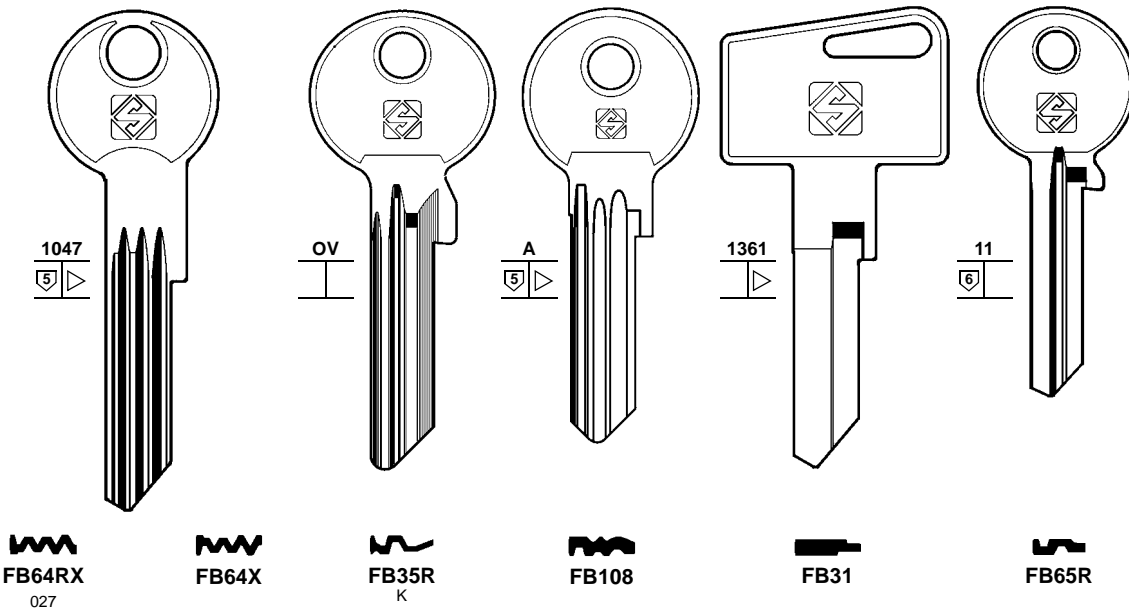


FAB (CZ)  
GUARD  
LOB  
YETI

### FAB



### FAB



**i** Key material details available in the index

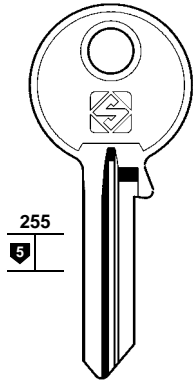


FAB (CZ)

FABBRI (IT)  
OMEGA

FAC (ES)

**FAB**



255  
5

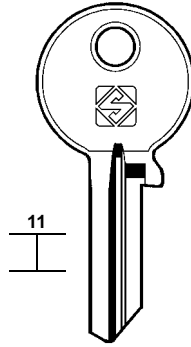


FB34R



FB75R

4191



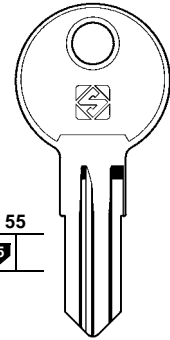
11



FB83R  
82KR



FB104R



55  
5



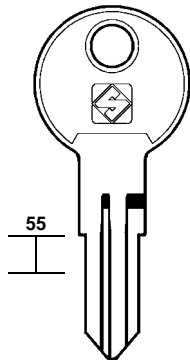
FB36  
BFT



FB36R



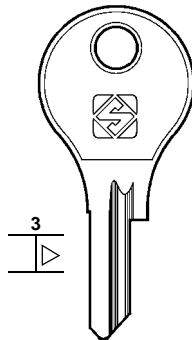
**FAB**



55



FB103

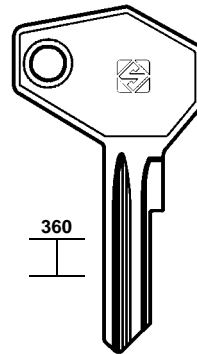


3



FB105R

**FABBRI**



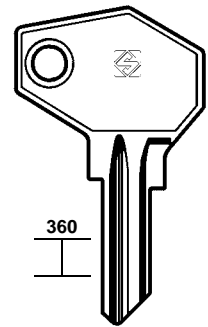
360



FBR1



FBR1R



360



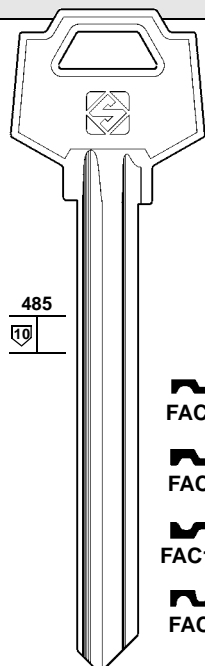
FBR2



FBR2R

OMEGA

**FAC**



485  
10



FAC1R



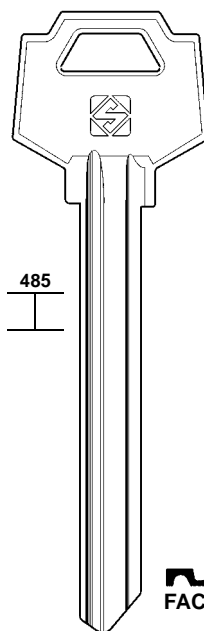
FAC10



FAC10R



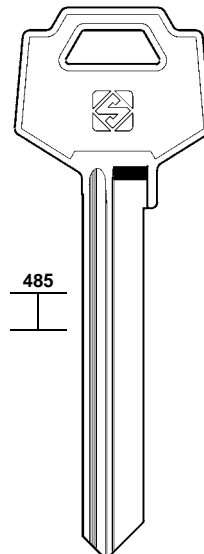
FAC11



485



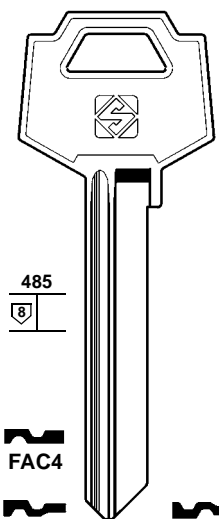
FAC14



485



FAC12



485  
5



FAC4



FAC6



FAC9



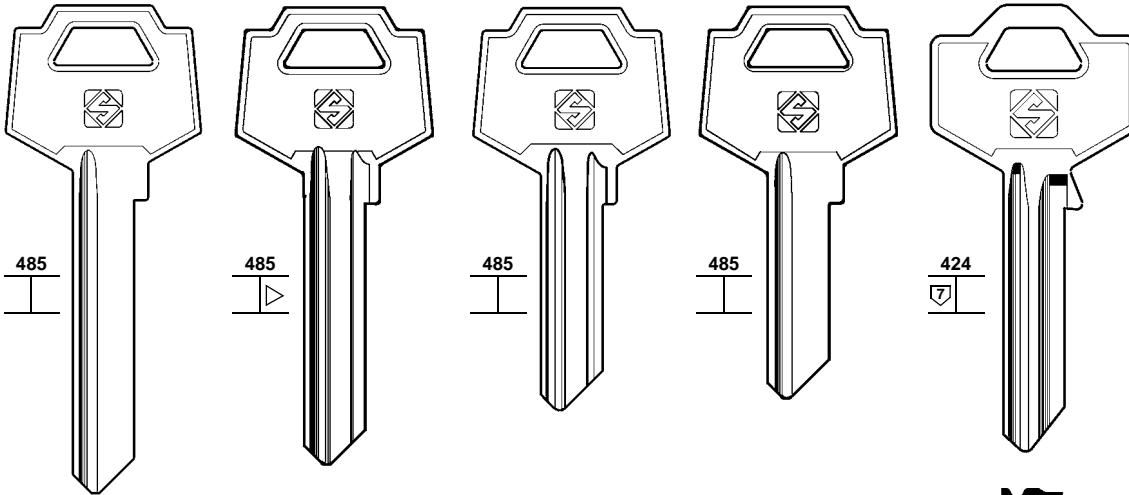
FAC6R



FAC13



### FAC

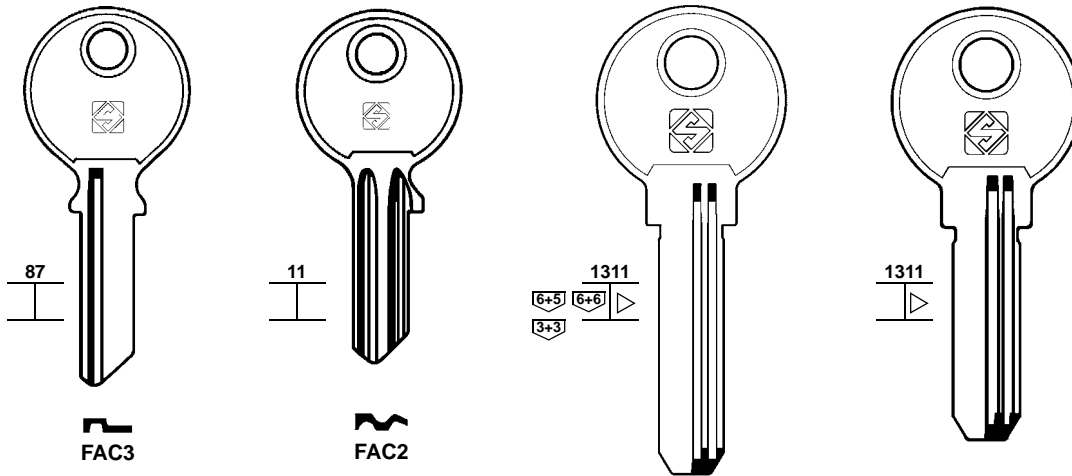


FAC (ES)  
ARREGUI  
INDAUX

FAI (IT)  
VIRO

+ VIRO (239)  
+ EVERGOOD (94)

### FAC

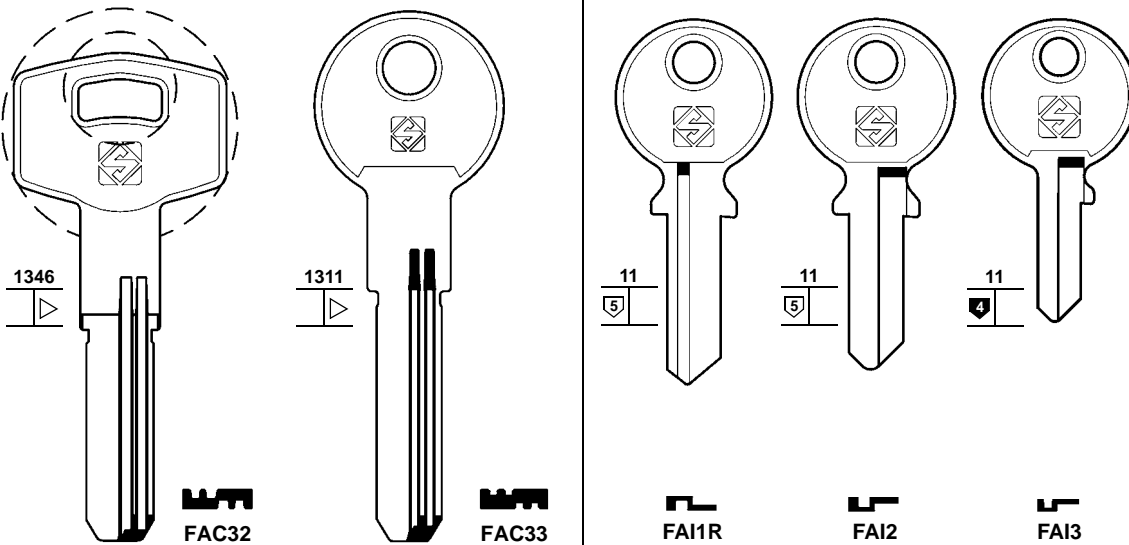


ARREGUI - INDAUX



### FAC

### FAI



VIRO

VIRO

Key material  
details available in  
the index



**FAICA (ES)**

**FALCON (US)**  
WEISER

+ BEST (39)

+ WEISER (243)

**FAMA (IT)**

**FAMA (BR)**

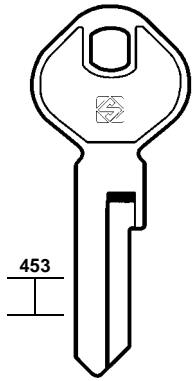
**FANA (PL)**

+ BRUMME (46)

**FARCE (FR)**

+ MELSMETALL (160)

**FAICA**



453

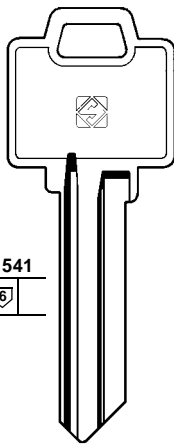


FCA1  
D



FCA1R  
C

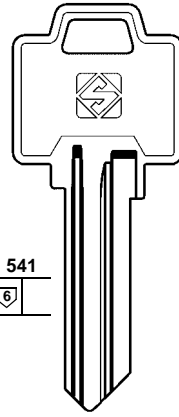
**FALCON**



541



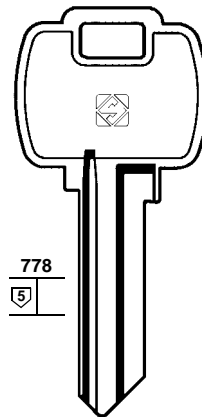
FN1



541



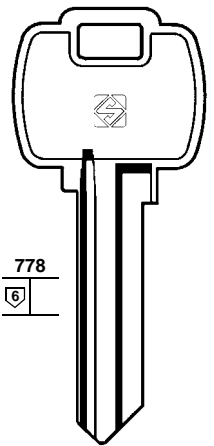
FN7



778



FN2



778



FN4



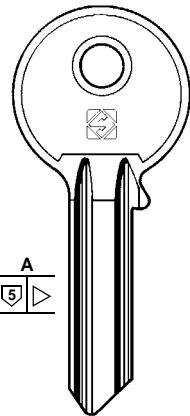
FN3  
KB1577H

WEISER

WEISER

WEISER

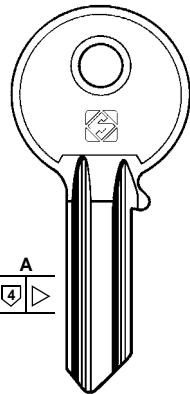
**FAMA (IT)**



A



FAM1



A

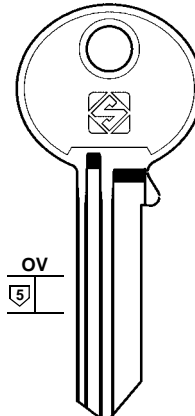


FAM2



FAM2R

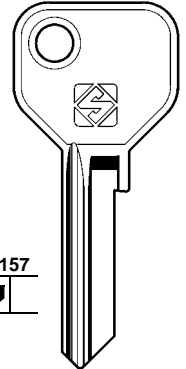
**FAMA (BR)**



OV



FAM6

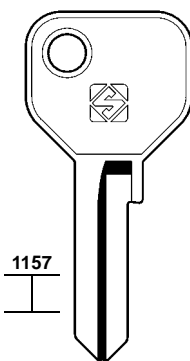


1157



FAM3

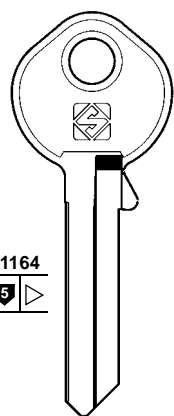
**FAMA (BR)**



1157



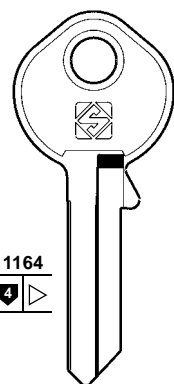
FAM9



1164



FAM5

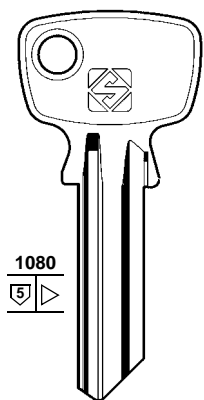


1164



FAM8

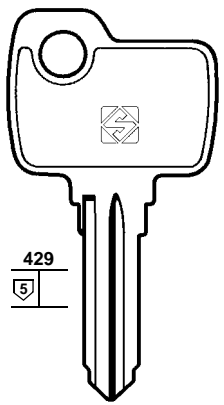
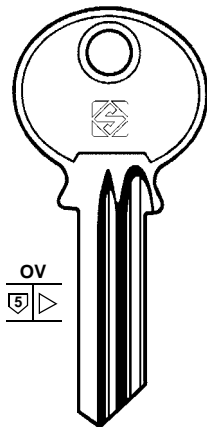
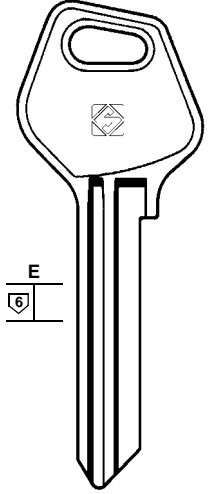
**FANA**



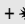


1080



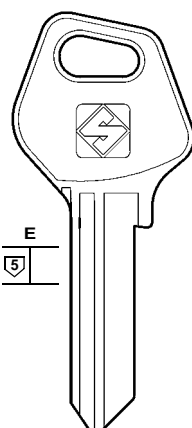
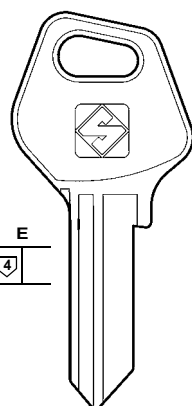
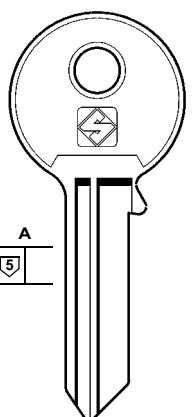
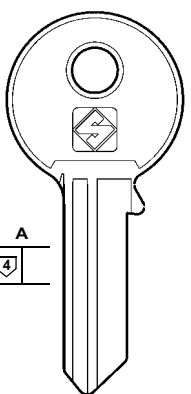
FAN1  
PN

FARMA	FAS	FASEM
 <p>429 5</p> <p>FAR3 FAR3R FAR4R</p> <p>FAR1 FAR1R FAR2 FAR2R</p> <p>FISAM</p>	 <p>OV 5</p> <p>FS1 FS1R</p>	 <p>E 6</p> <p>FM7</p>

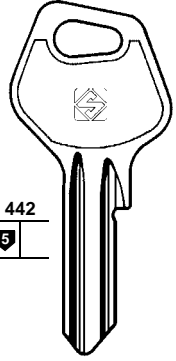
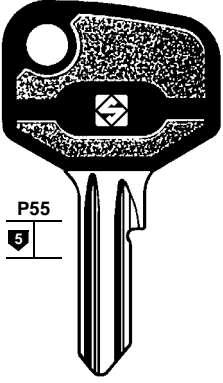
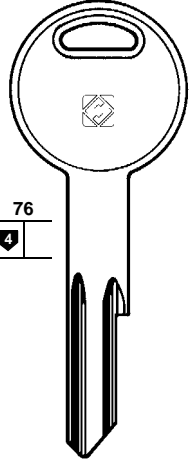
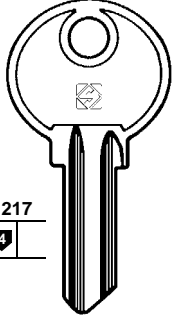
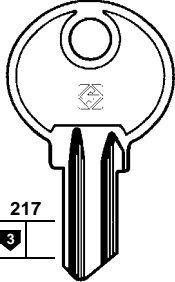


FARMA (IT) FISAM
FAS (SE)
FASEM (IT) BERETTA BV FPB ILS IULIA MAS FED JUWEL +  BIELLE (39)
FASMA (IT)  EURO LOCKS (92)
FATTORINI (IT)  PREFER (184)

### FASEM

 <p>E 5</p> <p>FM6</p> <p>ILS IULIA MAS FED</p>	 <p>E 4</p> <p>FM1</p>	 <p>A 5</p> <p>FM090</p> <p>FPB</p>	 <p>A 4</p> <p>FM2</p>
---	--	---	--

### FASEM

 <p>442 5</p> <p>FM5</p>	 <p>P55 5</p> <p>FM5P</p>	 <p>76 4</p> <p>FM8</p>	 <p>217 4</p> <p>FM4 FM4R</p>	 <p>217 3</p> <p>FM3 FM3R</p>
---	--	--	---	--

BERETTA - BV

JUWEL

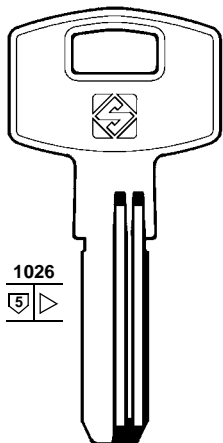
JUWEL

 Key material details available in the index



### FAVOUR

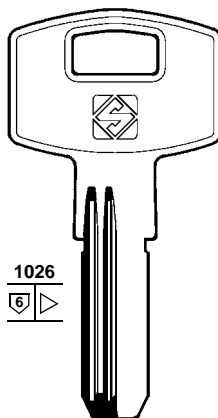
### FAYN



1026  
5 ▷



FVR1



1026  
6 ▷



FVR2R

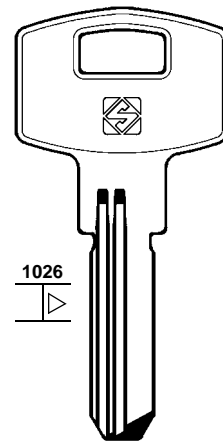
*Defort*



FVR4R



FVR3



1026  
▷



FY1R



FAVOUR (DZ)

FAYN (TR)

FB (ES)

+ AGA (11)

FBC (IT)

+ GIUSSANI (113)

FCV (DE)

KFV

VBH

+ KFV (139)

FEB (IT)

+ ALPHA (16)

+ CORBIN (70)

+ JVAL (134-135)

+ MORI E. (168)

+ P.C. (CORTELLEZZI)

(180-181)

+ VIRO (239)

FEDERAL (FR)

+ FTH (107-108)

+ JUNKUNC (134)

FEFI (DE)

+ CES (55)

FEL (DE)

+ SIS (199)

FEMSA (ES)

FERONERIA (RO)

FERCO (FR)

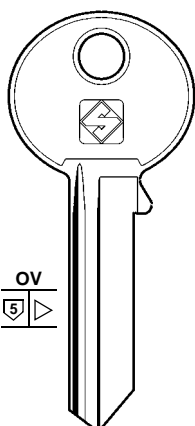
+ YALE (248)

FERMABLOCK (IT)

+ OLIVA (175)

### FCV

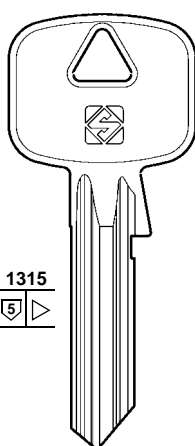
### FEB



OV  
5 ▷



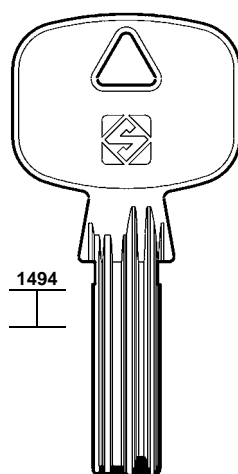
FV1



1315  
5 ▷



FV2



1494  
|

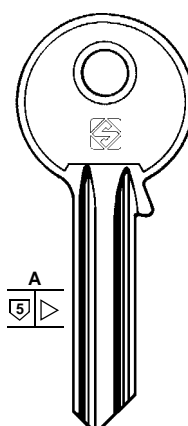


FV4



KFV

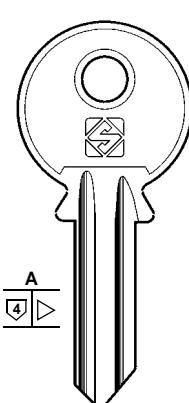
KFV - VBH



A  
5 ▷



FEB2



A  
4 ▷



FEB2R



FEB1



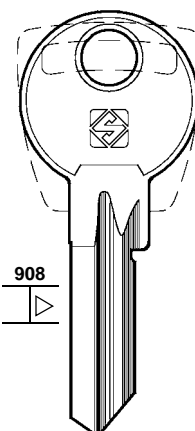
FEB1R

### FEB

### FEDERAL

### FEMSA

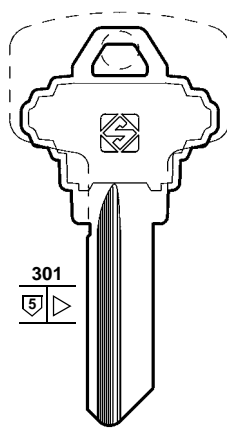
### FERONERIA



908  
▷



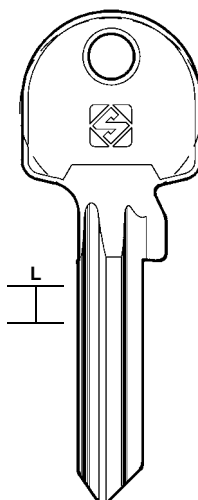
FEB6R



301  
5 ▷



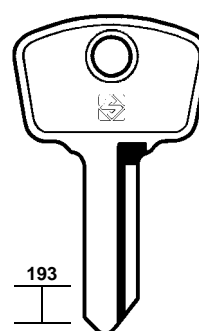
FDR1



L  
|



FDR2



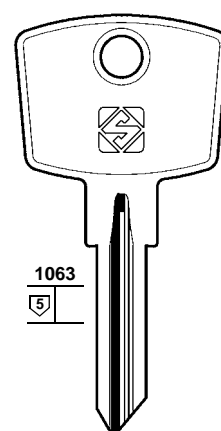
193  
|



FEM1R



FEM1



1063  
5 ▷



FRN1R

**F.F.**



**F.F. (IT)  
GUARDIAN**

 A 5	 A 4	 10 4	 H 3	 N 5
 FF1	 FF1R	 FF2	 FF15	 FF3
 FF8	 FF8R	 FF9	 FF9R	 FF3R
 FF7	 FF7R			 FF14
 FF10	 FF10R			 FF17

GUARDIAN                      GUARDIAN

**F.F.**

 N 4	 11 5	 37 4	 74 3	 385 5	 215 4
 FF18	 FF4	 FF4R	 FF12	 FF12R	 FF5
	 FF11	 FF11R			 FF13
			 FF5R	 FF13R	 FF6
					 FF6R

**F.F.**

 884 5	 1775 6	 1775 6
 FF16	 FF19	 FF28

**i** Key material details available in the index

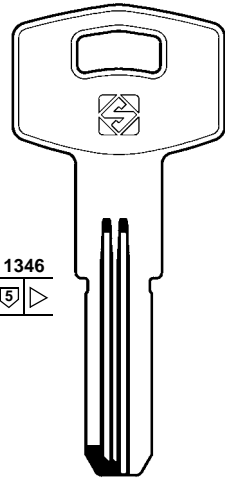


**FIAM (IT)**  
MORI E.  
+ KESO (138)

**FIC (SA)**  
 ZANI (257)

**FICHET (FR)**  
SURFINOR  
TECNOR  
+ TOK-WINKHAUS (216)

## FIAM

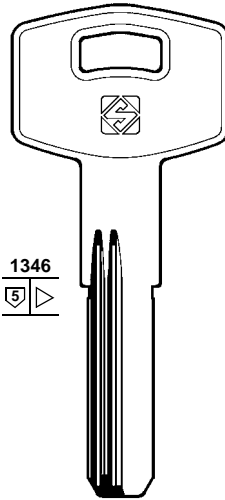


1346



F13R

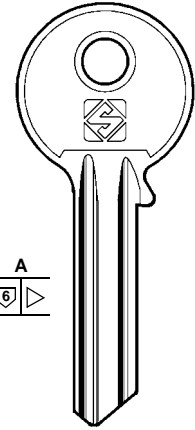
Logic



1346



FI4R



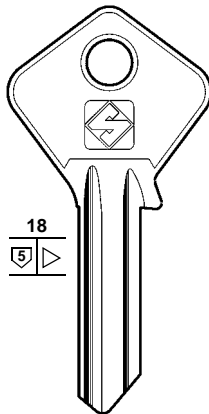
A



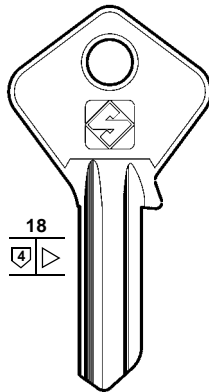
FI6



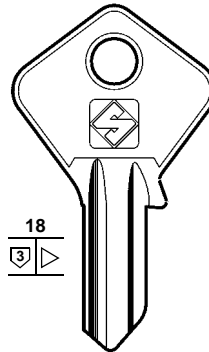
## FIAM



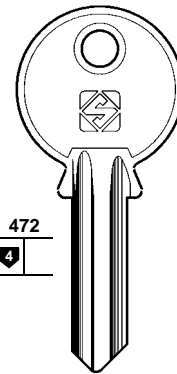
18



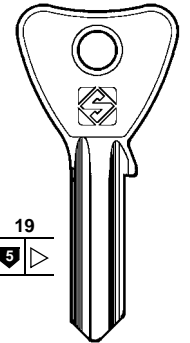
18



18



472



19



FI1



F1234



F1235



F1232



F1233



F11R



F12



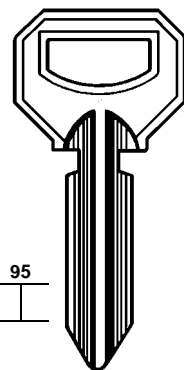
FI064



FI065

MORI E.

## FICHET

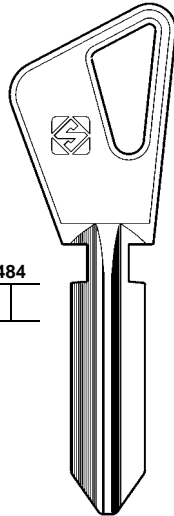


95



FT3

TECNOR

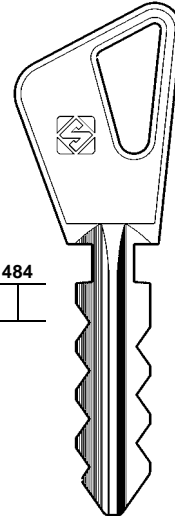


484



FT4

SURFINOR

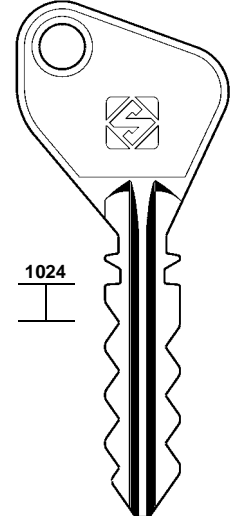


484



FT4C

SURFINOR

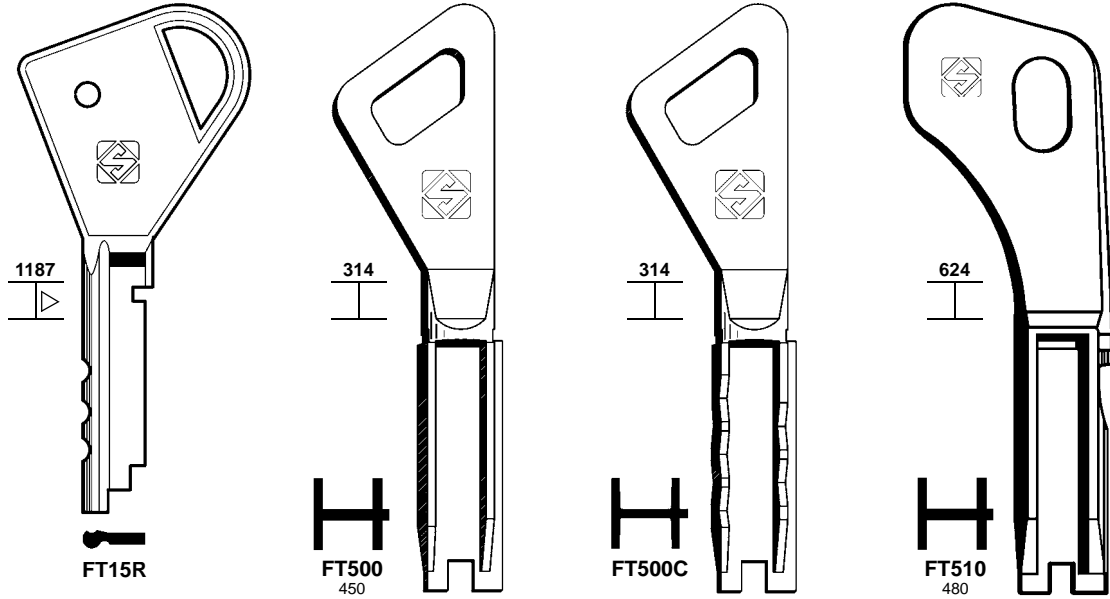


1024



FT5C

## FICHET



FICHET (FR)  
SURFINOR  
+ TOK-WINKHAUS (216)

FIMANEVSKI (RU)  
DNEPROPETROVSK (79)

FIRMADOOR (AU)

FIRST (CH)

FIS (IT)

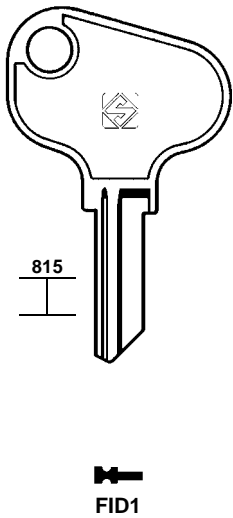
FIST (IT)

FLAMBO (DE)  
DOM (80)

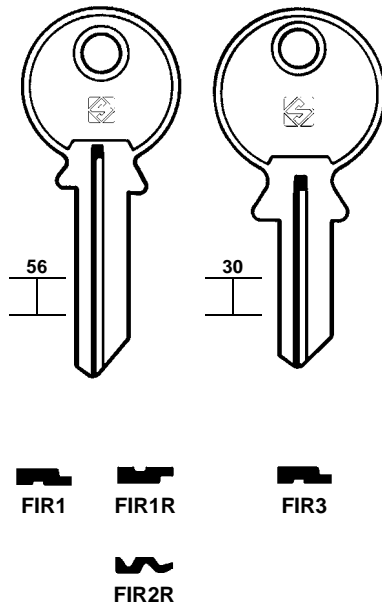
FLIETHER (DE)  
KFV (139)

FLIK (DE)  
+ GEGE (110)

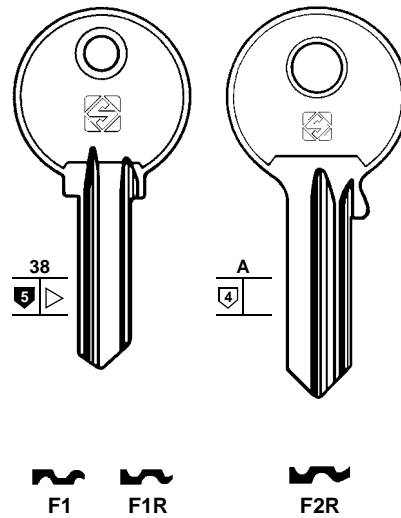
## FIRMADOOR



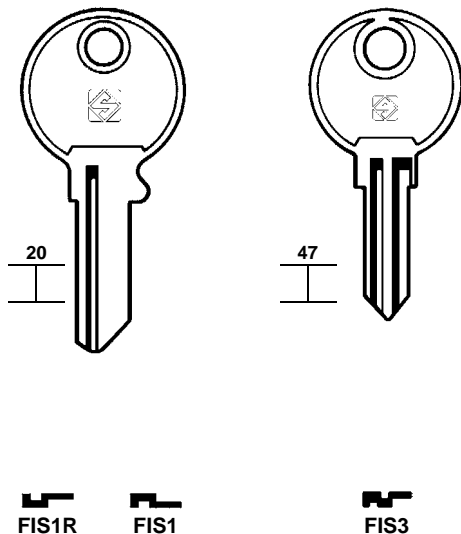
## FIRST



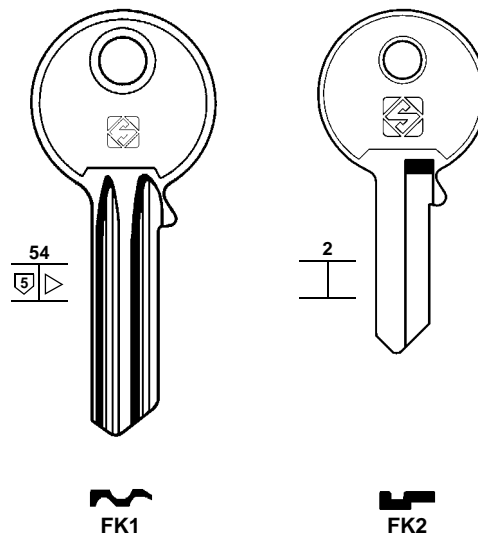
## FIS



## FIST



## FLIK



Key material details available in the index



- FLIM (RU)**
- FLOHR (DE)**  
FLORA (106)
- FLORA (DE)**  
FLOHR  
NB  
NORDWEST  
SUKI
- FO (FR)**  
CITY (69)  
MONOBLOC (167)  
ZENITH (259)
- FONDAR (IT)**  
OT
- FONTAINE (FR)**  
CORNI (74)  
RONIS (188)  
VACHETTE (233)
- FORINDEX (FR)**  
RONIS (188)
- FORT (US)**  
ARFE  
DAD  
DECAYEUX  
EMKA  
EURO BOX  
HUDSON  
SECURITAL  
UTZ  
+ ABUS (5)  
+ ARROW (21)  
+ CHICAGO (59-60)  
+ LAS (145)
- FORTIS (ES)**  
LBLM
- FORTSCHRITT (DE)**  
DOM (82)  
ZEISS-IKON (257)
- FOSAM (IT)**  
PREFER (184)
- FOUR-CIRCLE (TW)**  
YETI (256)
- FPB (IT)**  
FASEM (101)  
P.C. CORTELLEZZI (180)
- FRAL (PT)**  
P.C. CORTELLEZZI (180)
- FRANZEN (US)**
- FRANZMAR (BR)**
- FRECOV (DE)**  
CES (55)
- FTH (FR)**  
+ ABUS (5)  
+ BRUMME (46)  
+ CAS-CISMA (53)  
+ GLOBE (114)  
+ TITAN (213)

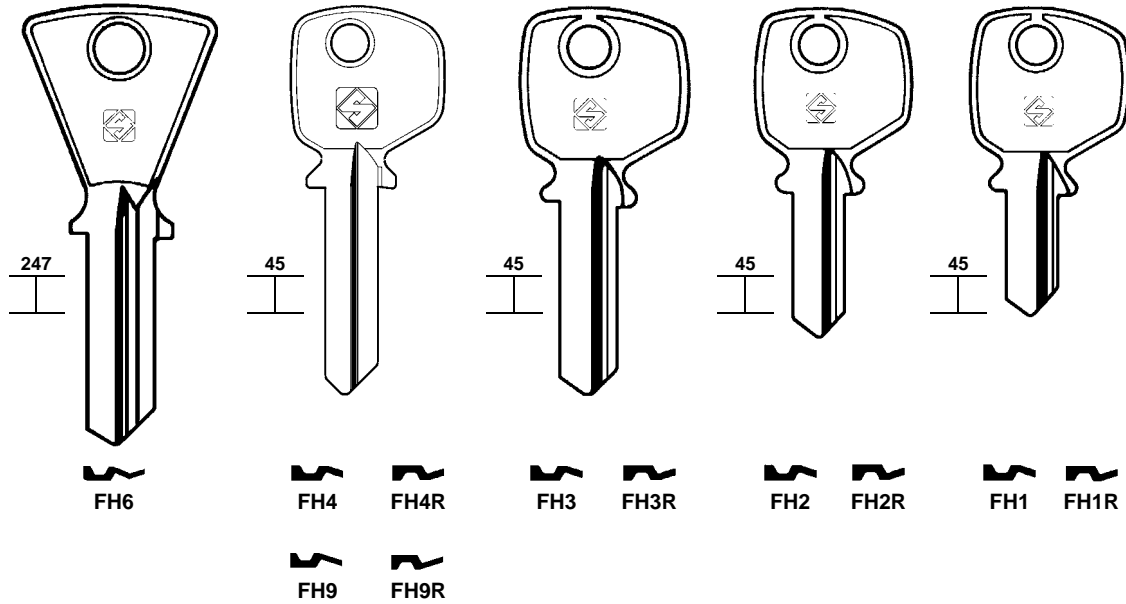
FLIM	FLORA	FONDAR
 P419  FLM1P	 123 5 FL2 FL2R  FLOHR - NB NORDWEST - SUKI	 327  FD1  OT

FORT				
 132 6	 743 5	 1171	 625 4	 1135
FRT1	FRT4R FRT5R	FRT7	FRT8 FRT9R	FRT6R
HUDSON	DAD - DECAYEUX EMKA - EURO BOX SECURITAL - UTZ	ARFE	DAD	

FORTIS	FRANZEN	FRANZMAR		FTH
 1201	 55	 1428 4	 1553	 388
FOS1	FRE1R	FRZ1	FRZ2	FH7
LBLM	 Key material details available in the index			



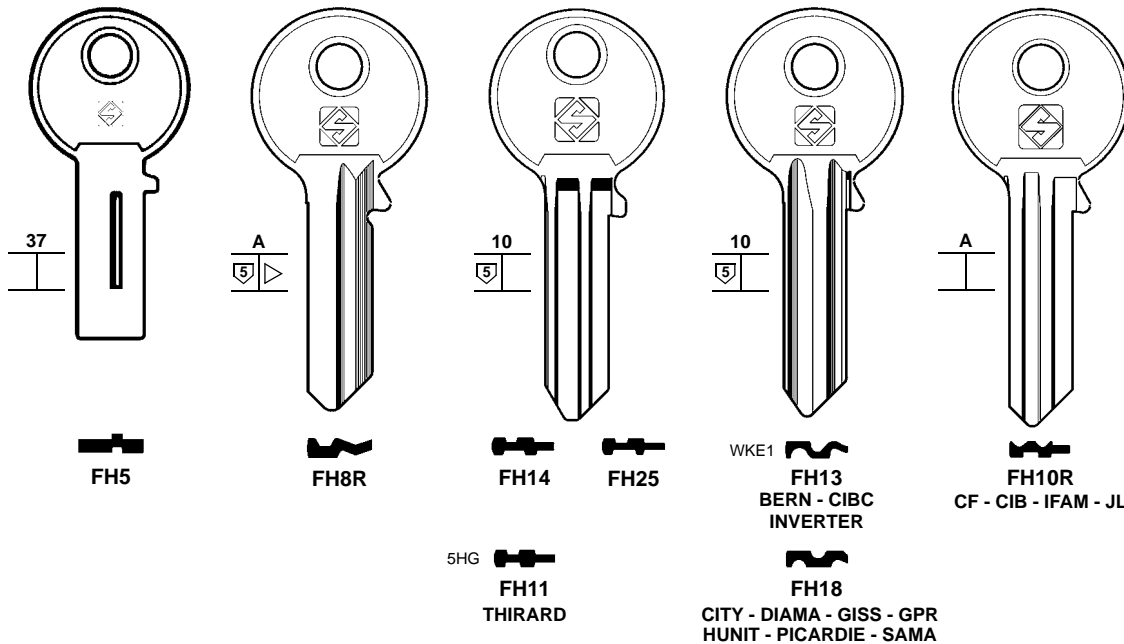
### FTH



FTH (FR)  
 BERN  
 CF  
 CIB  
 CIBC  
 CITY  
 DIAMA  
 FEDERAL  
 GISS  
 GPR  
 HUNIT  
 IFAM  
 INVERTER  
 JL  
 NICO  
 PICARDIE  
 PROBAT  
 SAMA  
 SUF  
 THIRARD

- + ABUS (7)
- + BRUMME (46)
- + CAS-CISMA (53)
- + GLOBE (114)
- + TITAN (213)

### FTH



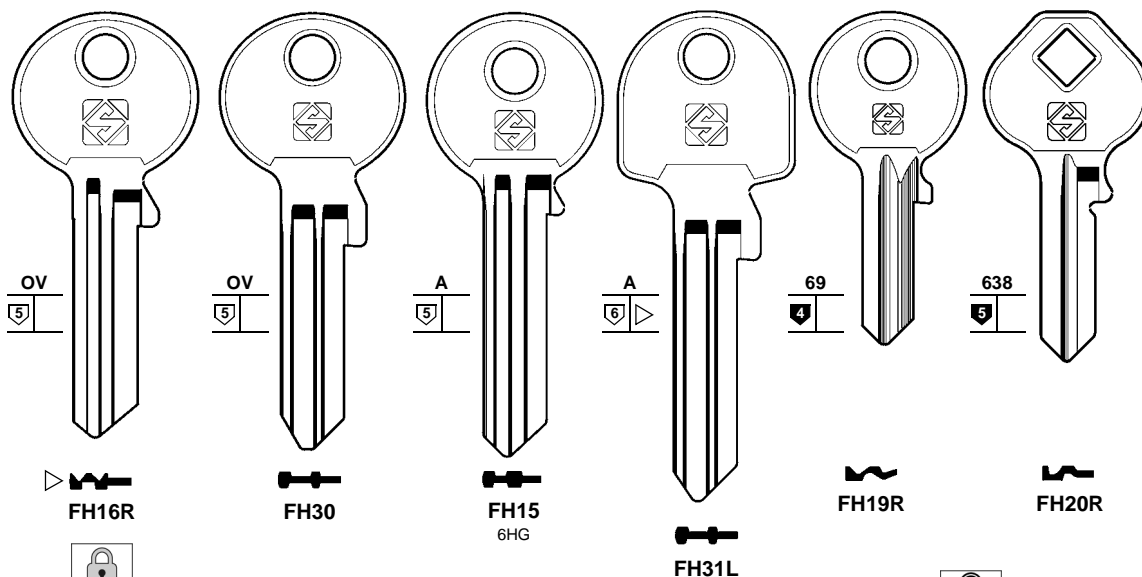
WKE1  
 FH13  
 BERN - CIBC  
 INVERTER

FH10R  
 CF - CIB - IFAM - JL

5HG  
 FH11  
 THIRARD

FH18  
 CITY - DIAMA - GISS - GPR  
 HUNIT - PICARDIE - SAMA

### FTH



CIBC - CITY - SUF



Key material details available in the index



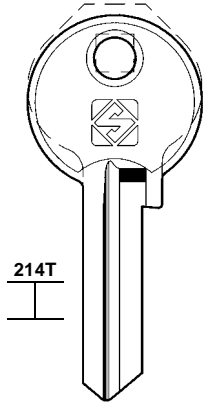
**FTH (FR)**  
 CODEM  
 FEDERAL  
 GOTTA  
 IFAM  
 ITO  
 KARO  
 SP  
 TOVER  
 YALTERS  
 + ABUS (7)  
 + BRUMME (46)  
 + CAS-CISMA (53)  
 + GLOBE (114)  
 + TITAN (213)

**FUARO (RU)**

**FUHR (DE)**  
 CES (55)  
 JOWIL (133)

**FULLEX (FR)**  
 GEGE (110)

**FTH**



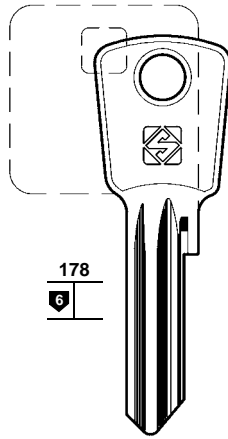
214T



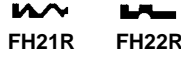
FH23R



FEDERAL



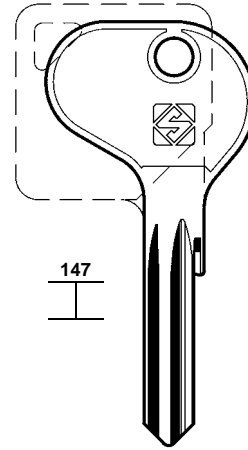
178



FH21R FH22R



FEDERAL



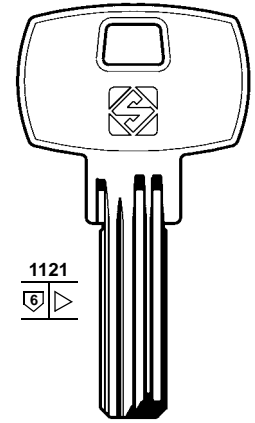
147



FH24R



FEDERAL



1121

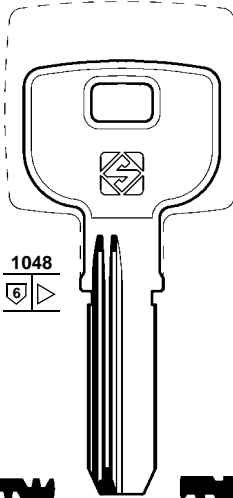


FH12



CODEM - GOTTA - ITO  
 TOVER - YALTRES

**FTH**



1048



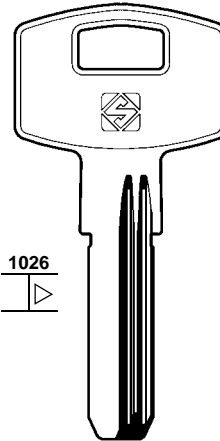
FH17R



FH37R  
*Transit*



IFAM - KARO



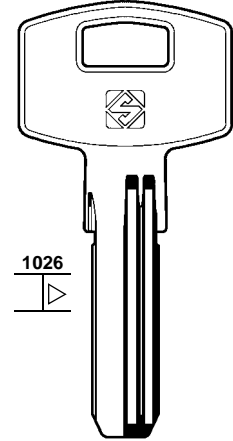
1026



FH32



SP

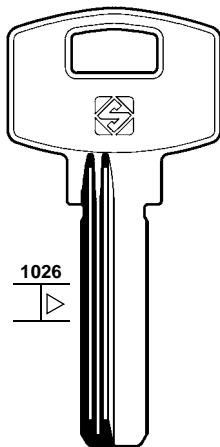


1026



FH33

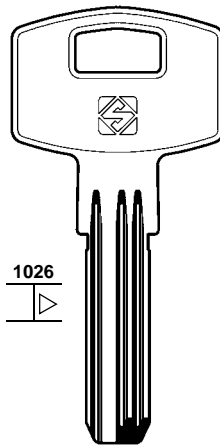
**FTH**



1026



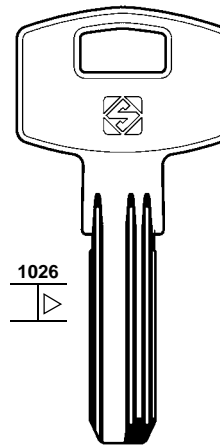
FH34R



1026



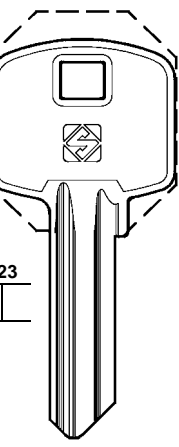
FH35



1026



FH36



423



FU1

**FUARO**



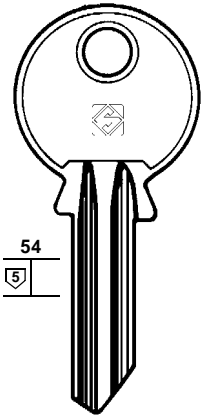
SP



SP

Trafic

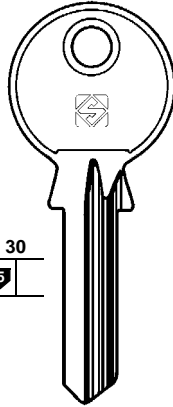
## GABON



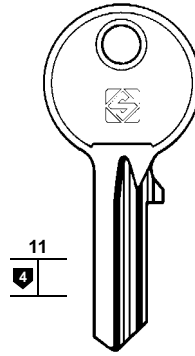
GB5



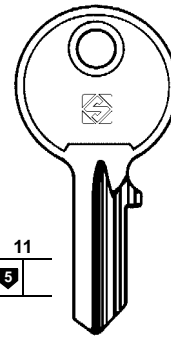
GB5R



GB1



GB3



GB2

CHG - DESPREZ - GALLUS  
JOLY - MAXIGARD - PICARDIE  
SOS - SUREX - WINNER

CHG - GALLUS  
MAXIGARD - PICARDIE  
SOS - WINNER

GABON (FR)  
CHG  
DESPREZ  
GALLUS  
JOLY  
MAXIGARD  
PICARDIE  
SOS  
SUREX  
WINNER

GAD (NL)

GAINSBOROUGH (AU)  
LOCKWOOD (150)  
TESA (211)

GALLUS (FR)  
GABON (109)

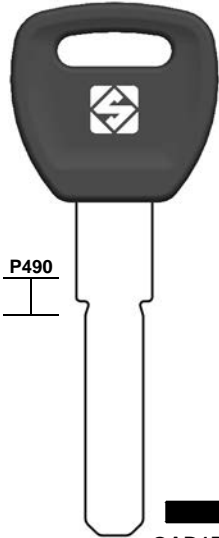
GAMET (PL)

GARI (ES)  
AGA (11)

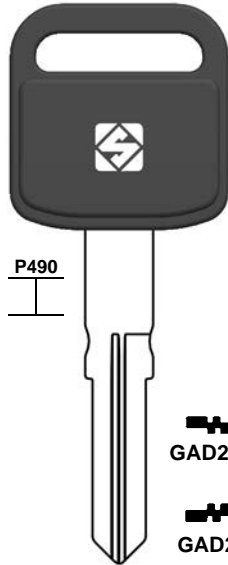
GARRISON (GB)  
MUL.T.LOCK (170)

GATEMATE (GB)

## GAD

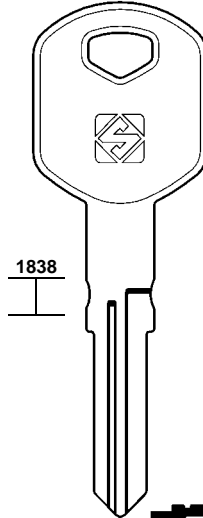


GAD1P

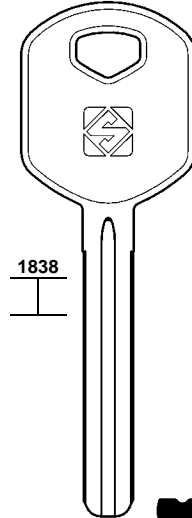


GAD2RP

GAD2P



GAD3



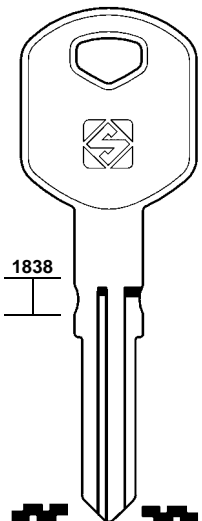
GAD4  
KD6



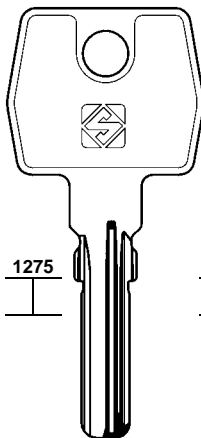
## GAD

## GAMET

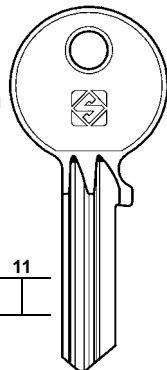
## GATEMATE



GAD5  
KD20RS



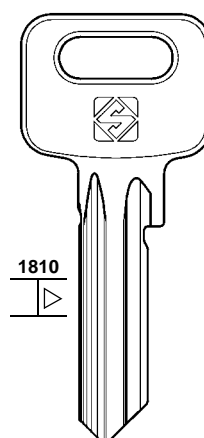
GAD5R  
KD20LS



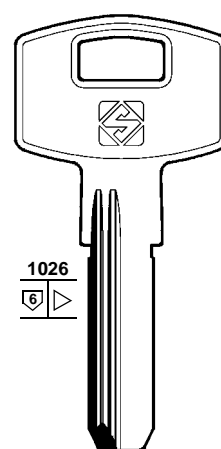
GAD6



GAD7



GAM1



GAT1R



**i** Key material details available in the index



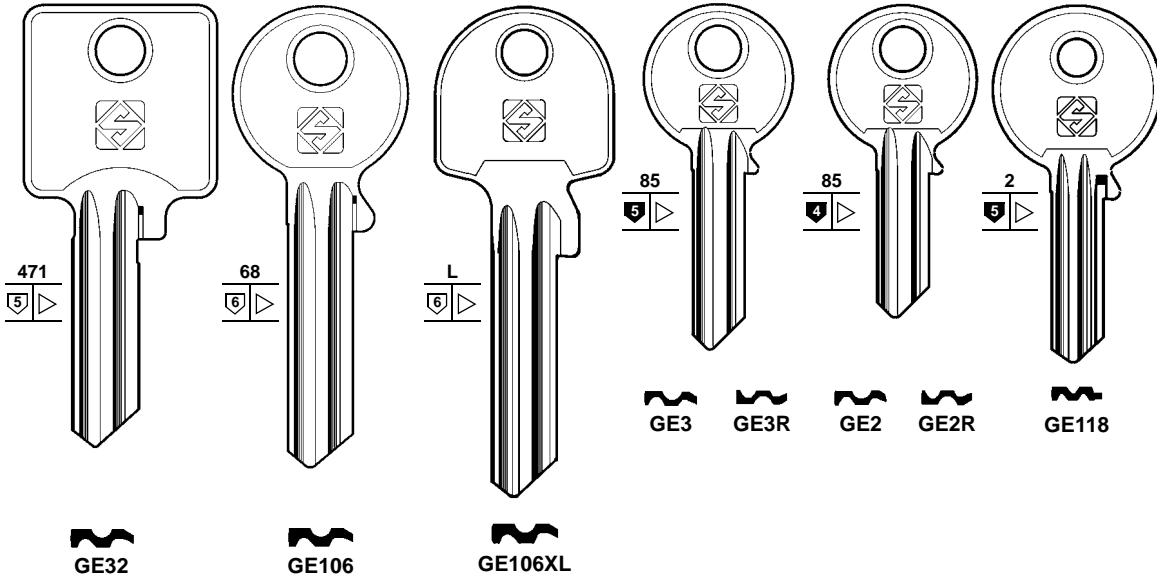
- GB (FR)
- GBS (DE)
- GEA (IT)
- GEBA (DE)
- + BKS (40)
- GEBRO (DE)
- + CORONA (74)
- GEFI (DE)
- + CISA (64)
- GEGE (AT)
- ABUS
- FLIK
- FULLEX
- GLOSTAL
- GRUNDMANN
- HÖHRMANN
- PEROHAUS
- TZAFRER
- + ABUS (6)

GB	GBS	GEA	GEBA	GEGE
48 5	N 6	1449	10 4	559 5
 KI8	 KI8R	 GEA4	 GBA1	 GE11R
 KI10	 KI10R	 WK3		

GEGE				
435 5	85 5	748 5	54 5	
 GE5R	 GE10R	 GE57	 GE1	 GE4
 GE6	 GE6R		 GE1R	 GE4R
 GE33	 GE59		 GE7R	 GE8R
			 GE7R	 GE34
			 GE9	
			3889 FULLEX GLOSTAL GRUNDMANN HÖHRMANN PEROHAUS	
				ABUS - FLIK - TZAFRER

GEGE				
54 5		54 5		
 GE182X	 GE191X	 GE178RX-1	 GE178RX-2	 GE178RX-3
 GE119X		 GE178RX-4	 GE178RX-5	 GE178RX-6
 GE52X		 GE178RX-7	 GE178RX-8	 GE178RX-9
 GE34X		 GE178RX-10	 GE178RX-11	 GE178RX-12
	 GE7RX	 GE178RX-13	 GE178RX-14	 GE178RX-15
	 GE4X	 GE178RX-16	 GE178RX-17	 GE178RX-18
	 GE4RX		 GE178RX-19	
	 GE1X			
	 GE1RX			

## GEGE



PEROHAUS LABOFA



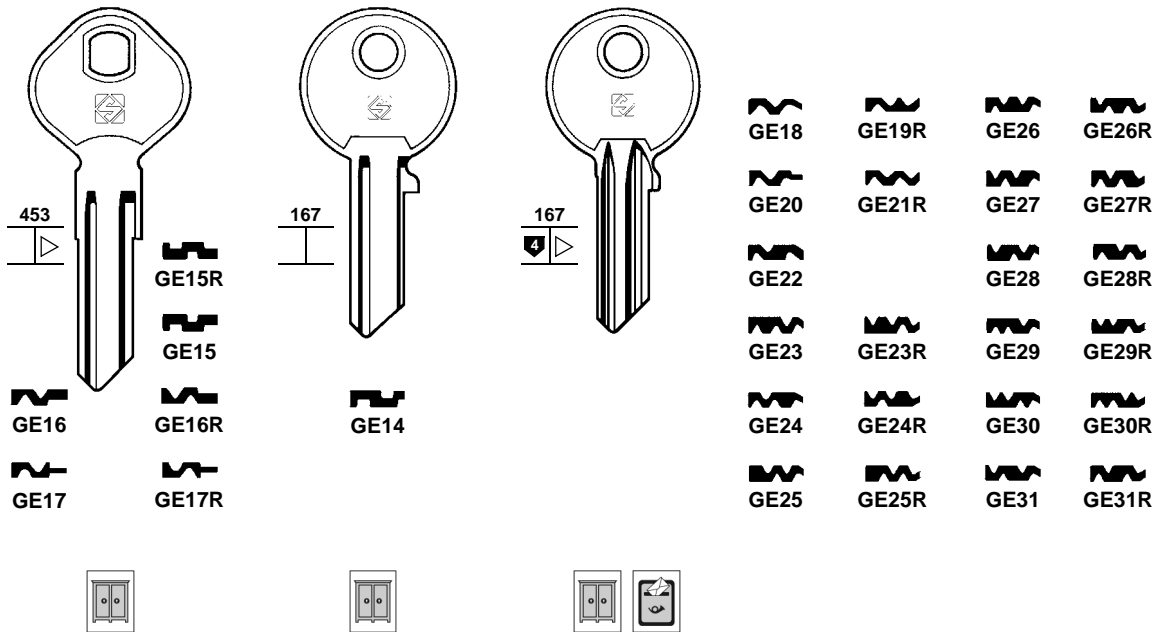
GEGE (AT)  
LABOFA  
PEROHAUS  
+ ABUS (6)

GEM (US)  
CHICAGO (59)

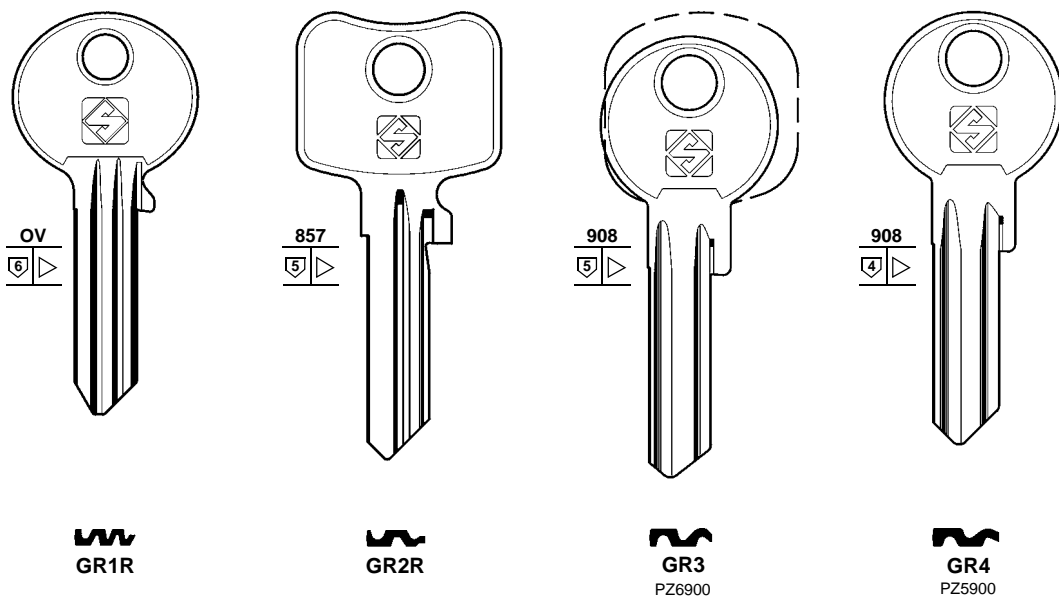
GENTILI (IT)  
CILA (61)

GERA (DE)  
+ BUVA (51)  
+ ISEO (129)  
+ SATURN (193)  
+ STARLET (205)

## GEGE



## GERA



Key material details available in the index



**GERA (DE)**  
 ROTO  
 + BUVA (51)  
 + EGRET (88)  
 + ISEO (129)  
 + SATURN (193)  
 + STARLET (205)

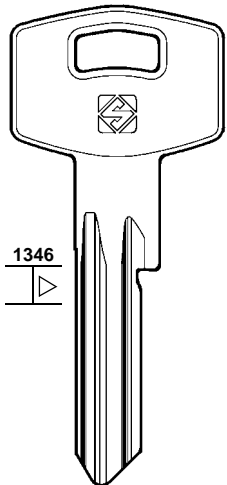
**GERDA (PL)**  
 + EGRET (88)  
 + MCM (158)

**GETE (DE)**  
 + CISA (64)

**GEVY (GR)**  
 BASSI  
 MOTTURA  
 STUV  
 + CISA (64)  
 + DELCA (77)  
 + P.C.  
 CORTELLEZZI (180)

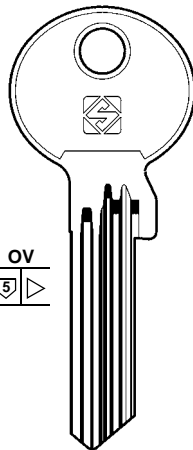
**GEWIRU (DE)**  
 + DOM (80)

## GERA



1346

GR15  
 ROTO

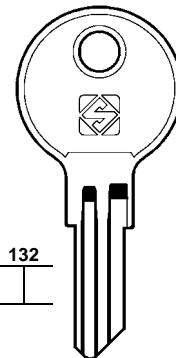


OV

GR9R-1

GR9-9  
  
 GR9-8  
  
 GR9-7

GR9-5  
  
 GR9R-4  
  
 GR9R-3



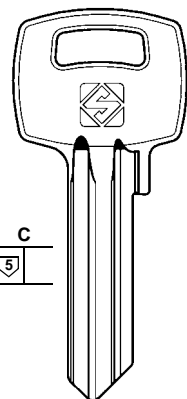
132

GR9R-6  
  
 GR9R-5

GR9R-2

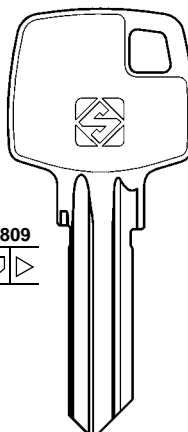
GR16

## GERDA



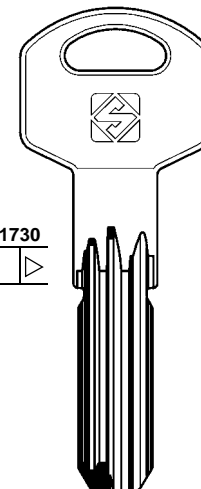
C

GDA5



1809

WKE1   
 GDA6

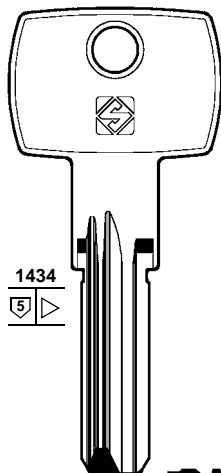


1730

WKM3  
 WKM4   
 GDA7R

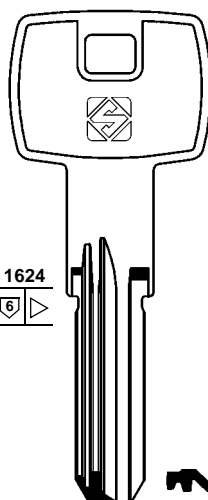


## GEVY



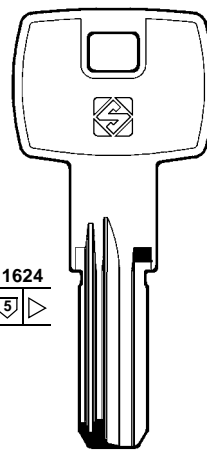
1434

GVY1R



1624

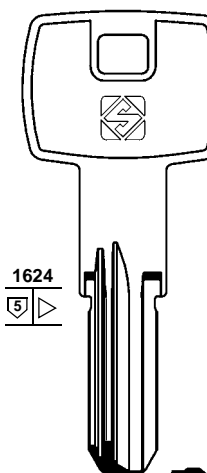
GVY3R



1624

GVY2R

Project



1624

GVY4R



BASSI - MOTTURA - STUV



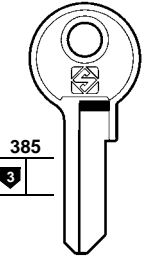


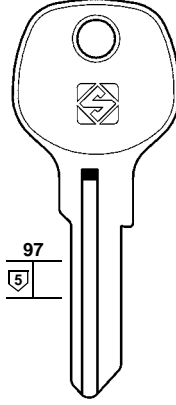

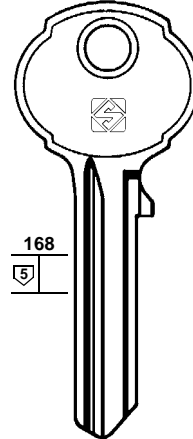

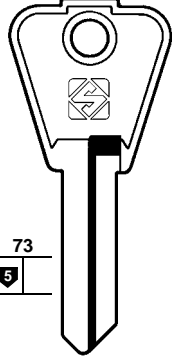



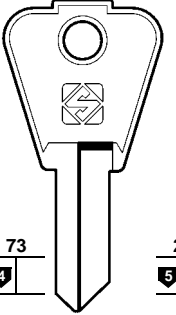


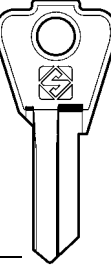
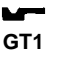


BASSI



BASSI

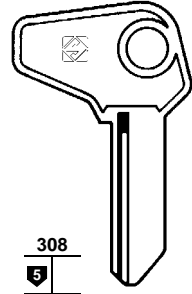



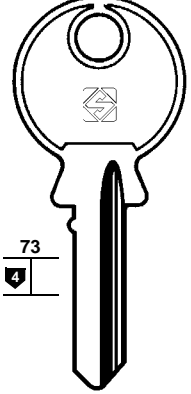

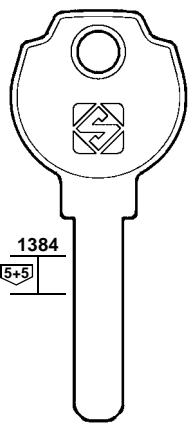


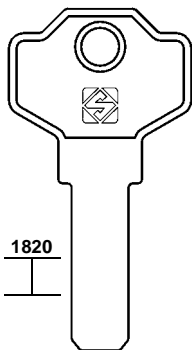
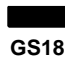

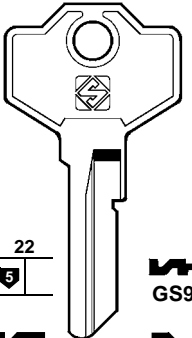











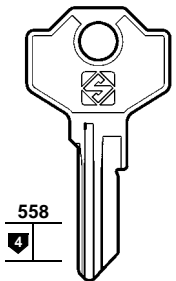
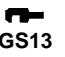

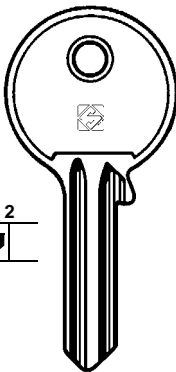


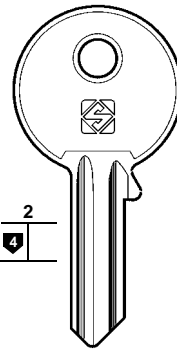


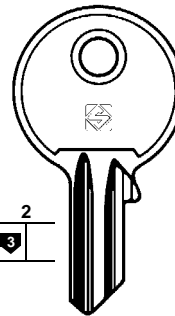








BASSI

GEWISS	GHE	GIBBONS	GIOBERT		
 <p>385 5</p> <p>GWS1</p>  	 <p>97 5</p> <p>GHE2</p> 	 <p>168 5</p> <p>GN1</p>  <p>WILLENHALL</p>	 <p>73 5</p> <p>GT4</p>   <p>GT4R</p> 	 <p>73 4</p> <p>CM2</p>   <p>CM2R</p>	 <p>21 5</p> <p>GT1</p>   <p>GT1R</p>  <p>KVF</p>



<p>GEWISS (IT)</p>
<p>GHE (DE)</p> <ul style="list-style-type: none"> <li>EMKA (90)</li> <li>LA PORTE (143)</li> </ul>
<p>GHIDINI (IT)</p> <ul style="list-style-type: none"> <li>ZANETTI A. (257)</li> </ul>
<p>GIBBONS (GB)</p> <p>WILLENHALL</p>
<p>GIESCHE (GB)</p> <ul style="list-style-type: none"> <li>CES (55)</li> <li>KFV (139)</li> </ul>
<p>GIMM (FR)</p> <ul style="list-style-type: none"> <li>RONIS (188)</li> </ul>
<p>GIOBERT (IT)</p> <p>OLIVETTI KVF</p>
<p>GIP (FR)</p>
<p>GISS (FR)</p> <ul style="list-style-type: none"> <li>FTH (107)</li> </ul>
<p>GIUSSANI (IT)</p> <p>BRETER CAB ELSA ELVOX FBC LUME METALCASTELLI MLP OAL PASTORE PLG SIMECA + BRETER (45) + TITAN (213)</p>
<p>GIVI (IT)</p>

GIOBERT	GIP	GIUSSANI		
 <p>308 5</p> <p>GT3</p>  <p>GT3R</p>   <p>OLIVETTI</p>	 <p>73 4</p> <p>GP1</p> 	 <p>1384 5+5</p> <p>GS17</p>  	 <p>1820</p> <p>GS18</p>  	 <p>22 5</p> <p>GS9</p>  <p>GS1</p>  <p>GS1R</p>  <p>GS4R</p>  <p>SM1R</p>  <p>GS4</p>  <p>SM1</p>    <p>CAB - ELSA - ELVOX PLG - SIMECA</p>

GIUSSANI				GIVI
 <p>558 4</p> <p>GS13</p>   <p>OAL - LUME</p>	 <p>2 5</p> <p>GS3</p>   <p>BRETER</p>	 <p>2 4</p> <p>GS3R</p>   <p>FBC - MLP</p>	 <p>2 3</p> <p>GS2</p>  <p>GS2R</p>  <p>GS10</p>  <p>GS10R</p>   <p>METALCASTELLI</p>	 <p>P516</p> <p>GIV1P</p>  

Key material details available in the index

**113**



**GIUSSANI (IT)**  
 BANKA  
 MLP  
 PASTORE  
 + BRETER (45)  
 + TITAN (213)

**GLAZIEV (RU)**

**GLOBAL (GB)**

**GLOBE (TW)**  
 ANLO  
 GOLD-DOOR  
 LARK  
 LUCO  
 MIAN-FORCE  
 SOF  
 WHALE  
 + GOLD DOOR (116)  
 + HILLO (121)

## GIUSSANI

 167	 463	 54	 182	 A
 GS12R	 GS11R	 GS5	 GS6	 GS8
 MLP	 BANKA	 PASTORE		

## GLAZIEV

## GLOBAL

## GLOBE

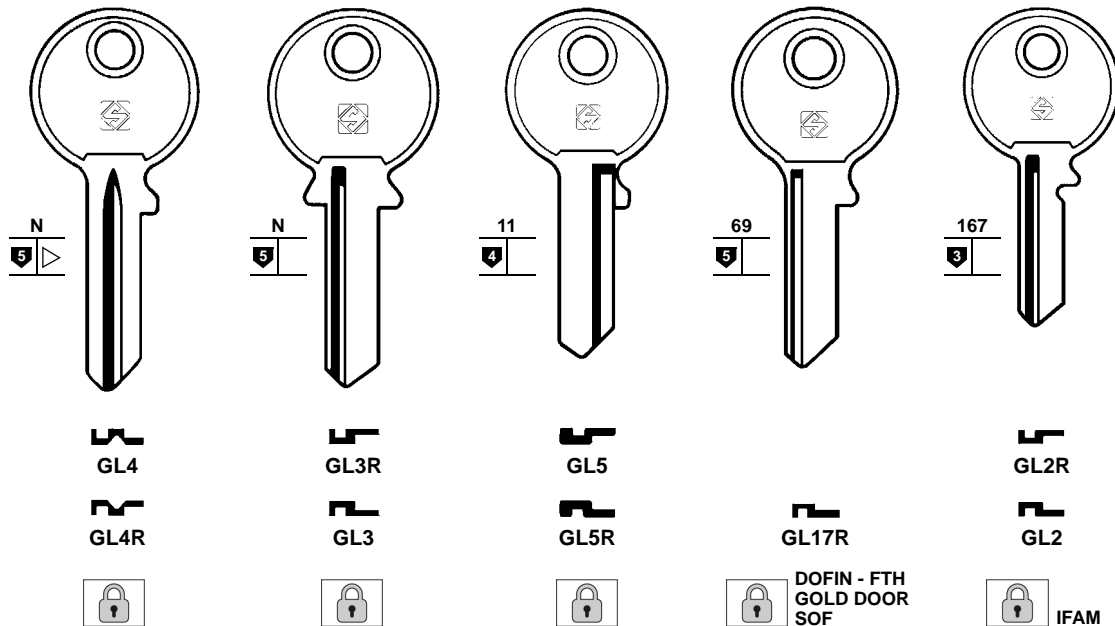
 1085	 578	 365	 365	 365
 GLZ1	 GBL1R	 GL8	 GL7	 GL7R
		 LARK	 WHALE	 GL6
				 GL6R

## GLOBE

 238	 54	 54	 54	 54
 GL11R	 GL12R	 GL13R	 GL9	 GL9R
 MIAN-FORCE	 SOF	 GOLD-DOOR	 ANLO	 LUCO
			 GL10	 GL10R



## GLOBE

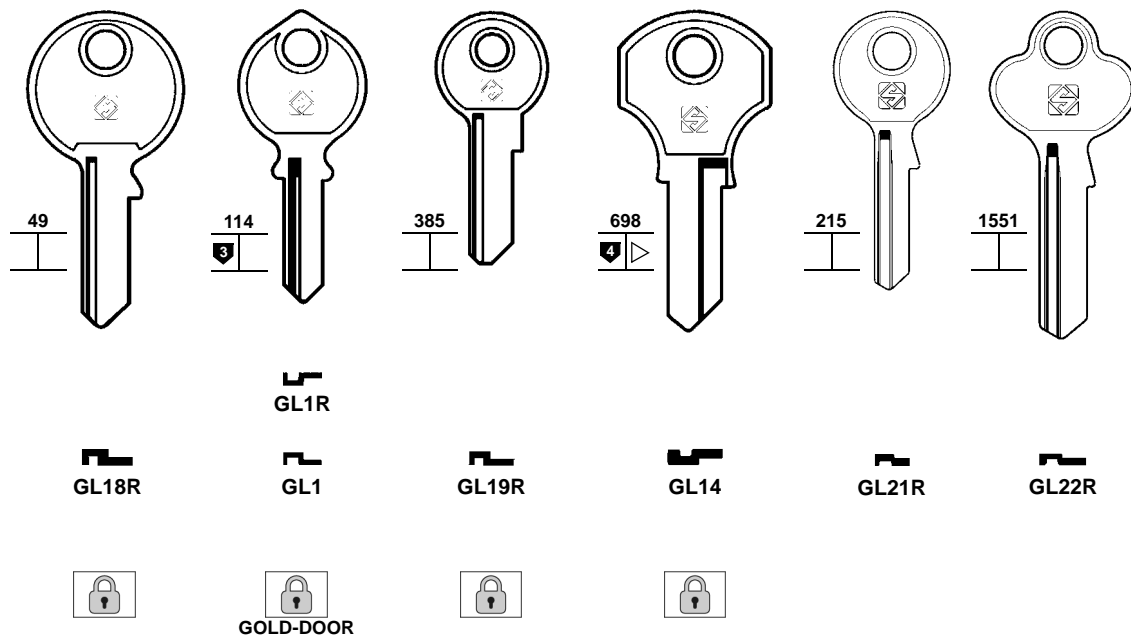


GLOBE (TW)  
DOFIN  
FTH  
GOLD-DOOR  
IFAM  
SOF  
+ GOLD DOOR (116)  
+ HILLO (121)

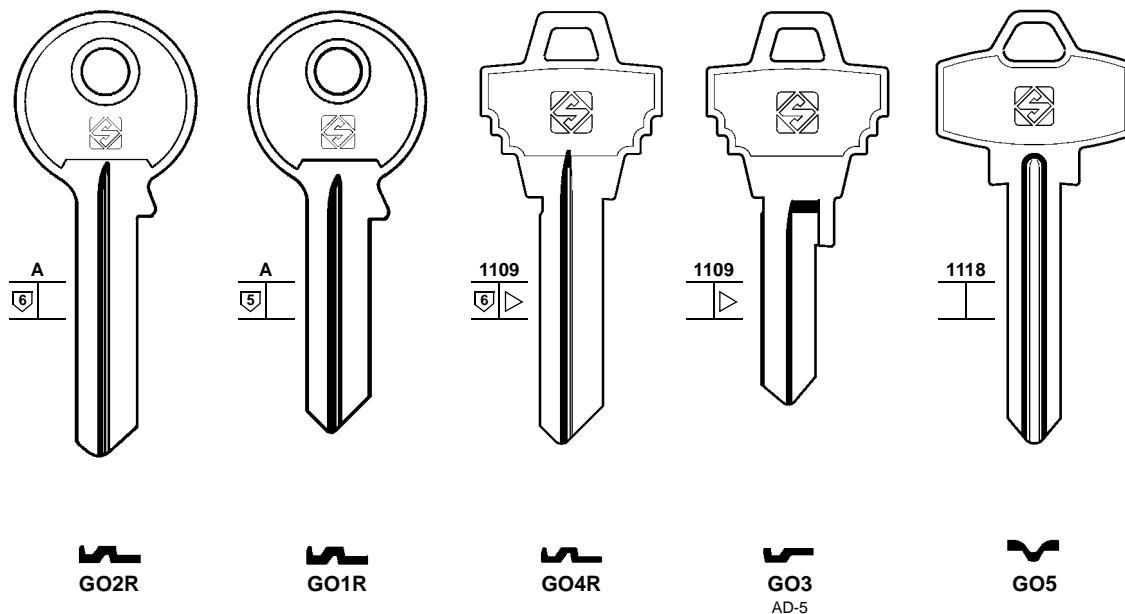
GLOSTAL (DE)  
 GEGE (110)

GOAL (JP)  
+ GSS (117)

## GLOBE



## GOAL



Key material details available in the index



- GOAL** (JP)  
+ **GSS** (117)

---

- GODREJ** (IN)

---

- GOLD** (BR)

---

- GOLD-DOOR** (TW)  
**GLOBE**  
+ **GLOBE** (114-115)

---

- GOLLOT** (FR)  
 **RONIS** (188)

---

- GOTTA** (DE)  
 **FTH** (106)

---

- GÖTZ** (DE)  
 **KFV** (139)

---

- GP** (IT)

---

- GPR** (FR)  
 **FTH** (106)

---

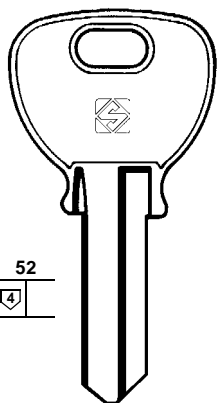
- G.R. (FR)**  
**(GUERVILLE-RIQUIER)**  
**DEBEAURAIN**  
**MONDIAL**  
**SE**

GOAL	GODREJ	GOLD
 <div style="display: flex; justify-content: space-around;"> <div style="text-align: center;"> <p>1378</p>   <p><b>GO6</b> GP</p> </div> <div style="text-align: center;"> <p>1378</p>   <p><b>GO7</b> D-9</p> </div> </div>	 <div style="text-align: center;">   <p><b>GJ3</b></p> </div>	 <div style="text-align: center;"> <p>62</p>   <p><b>GOD4R</b></p> </div>

GOLD DOOR	GP	G.R. (GUERVILLE RIQUIER)
 <div style="text-align: center;"> <p>56</p>   <p><b>GL20</b></p> </div> <p><b>GLOBE</b></p>	 <div style="text-align: center;"> <p>1129</p>   <p><b>GPI1</b></p> </div> <p><b>MSM</b></p>	 <div style="text-align: center;"> <p>717</p>   <p><b>RIQ10R</b></p> </div>

G.R. (GUERVILLE RIQUIER)					
 <div style="text-align: center;"> <p>53</p>   <p><b>RIQ3</b></p> </div>	 <div style="text-align: center;">   <p><b>RIQ2</b></p> </div>	 <div style="text-align: center;"> <p>54</p>   <p><b>RIQ8</b></p> </div>	 <div style="text-align: center;">   <p><b>RIQ8R</b></p> </div>	 <div style="text-align: center;"> <p>52</p>   <p><b>RIQ1</b></p> </div>	 <div style="text-align: center;">   <p><b>RIQ1R</b></p> </div>
 <div style="text-align: center;">   <p><b>RIQ6S</b></p> </div> <p><b>MONDIAL</b></p>	 <div style="text-align: center;">   <p><b>RIQ7</b></p> </div>	 <div style="text-align: center;">   <p><b>RIQ7R</b></p> </div>	<p><b>DEBEAURAIN - SE</b></p>		

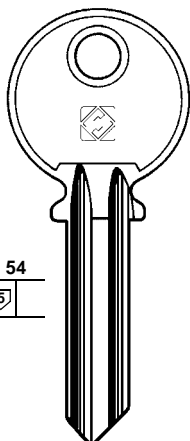
## G.R. (GUERVILLE RIQUIER)



52  
4



RIQ5 RIQ5R

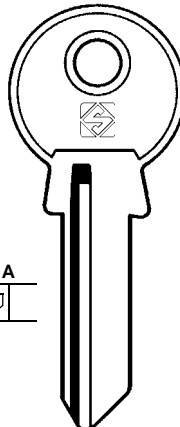


54  
5



RIQ4 RIQ4R

PERRIER



A  
5



RIQ9 RIQ9R

BRICARD - PERRIER



G.R. (FR)  
**(GUERVILLE-RIQUIER)**  
ABUS  
BRICARD  
PERRIER

GRAF (DE)  
KFV (139)

GRAYHILL (US)  
ILLINOIS (127)

GRIFO (TW)

GRUNDMANN (AT)  
GEGE (110)

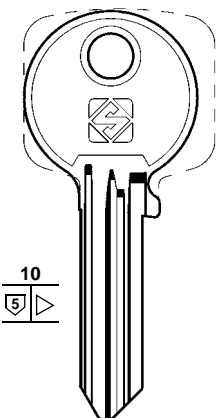
GS (GR)  
STAR (205)

GSA (IT)  
CAS-CISMA (53)

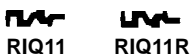
GSS (JP)  
GOAL

GTV (DE)  
JOWIL  
TIEFENTHAL  
+ CISA (64)  
+ EMR (90)  
+ JOWIL (133)

## G.R. (GUERVILLE RIQUIER)



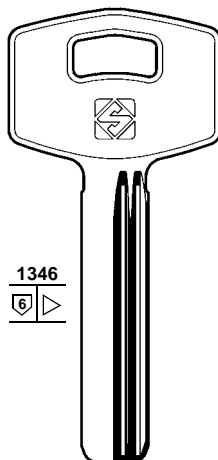
10  
5



RIQ11 RIQ11R

ABUS - BRICARD

## GRIFO



1346  
6

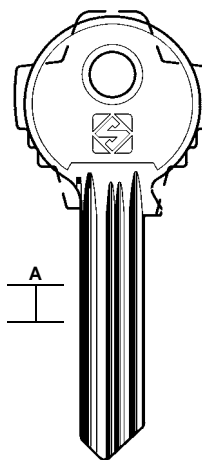


GF1

*Blinky*



## GSS



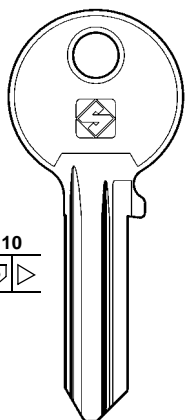
A



GSS1

GOAL

## GTV



10  
5

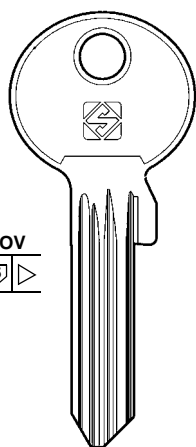


GV1 GV2 GV3



GV4R GV5R GV6R

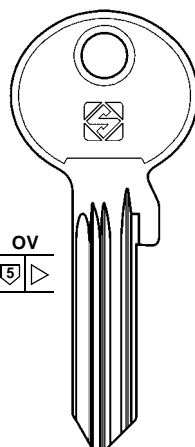
TIEFENTHAL



OV  
5



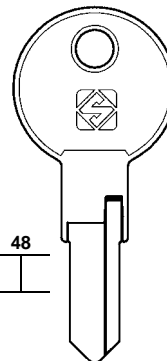
GV7



OV  
5



GV18



48



GV22

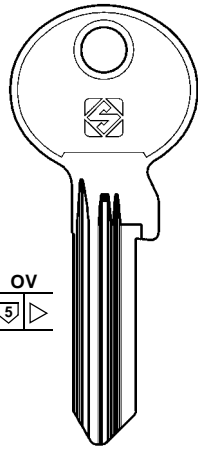
JOWIL - TIEFENTHAL  
Copyright by Silca S.p.A. 2024 - All Rights Reserved

Key material details available in the index



**GTV (DE)**

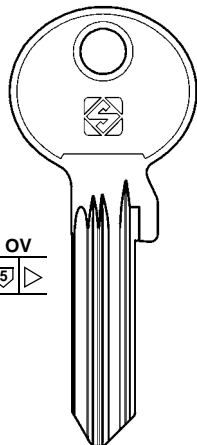
- + CISA (64)
- + EMR (90)
- + JOWIL (133)



**GTV**

GV19X-2	GV19X-3	GV19X-4	GV19X-5	GV19X-6	
GV19X-7	GV19X-8	GV19X-9	GV19X-10	GV19X-11	
GV19X-12	GV19X-13	GV19X-14	GV19X-15	GV19X-16	
GV19X-17	GV19X-18	GV19X-19	GV19X-20	GV19X-21	
GV19X-22	GV19X-23	GV19X-24	GV19X-25	GV19X-26	GV19X-27
GV19X-28	GV19X-29	GV19X-30	GV19X-31	GV19X-32	GV19X-33
GV19X-34	GV19X-35	GV19X-36	GV19X-37	GV19X-38	GV19X-39
GV19X-40	GV19X-45	GV19X-46	GV19X-47	GV19X-48	GV19X-49
GV19X-50	GV19X-51	GV19X-52	GV19X-53		

**GTV**



GV20X-2	GV20RX-1	GV20RX-6
GV20X-4	GV20RX-2	GV20RX-7
GV20X-7	GV20RX-3	GV20RX-9
GV20X-8	GV20RX-5	GV20RX-10

## GUARD



### GUARD (HK) (CZ)

ABUS  
EKLA  
ROYAL  
+ 👁️ ABUS (5)  
+ 👁️ FAB (97)

### GUARDIAN (I)

👁️ CAS-CISMA (53)  
👁️ F.F. (103)

### GUARUP (BR)

### GUSHENG (DE)

### GUIDOTTI (FR)

👁️ RONIS (188)

### GUITTEL (FR)

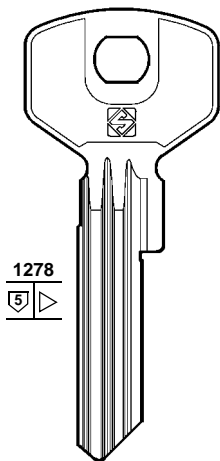
👁️ ABUS (5)

### GÜTLER (DE)

👁️ SIMECA (198)

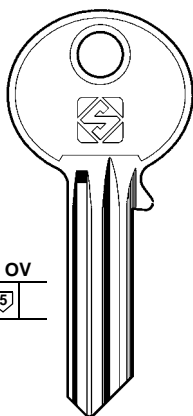
### HÄFELE (DE)

O.M.R.  
+ 👁️ BKS (40)  
+ 👁️ CES (55-56)  
+ 👁️ DOM (80-81)  
+ 👁️ HUWIL (123)  
+ 👁️ KIFERM (140)  
+ 👁️ LAS (145)



1278  
5

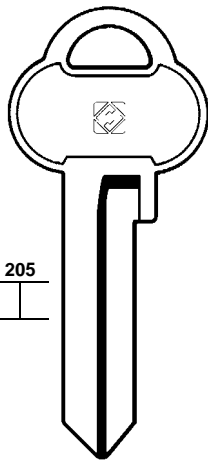
GD10  
G14



OV  
5

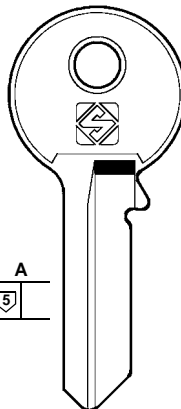
GD10R  
G13

GD8  
 GD8R



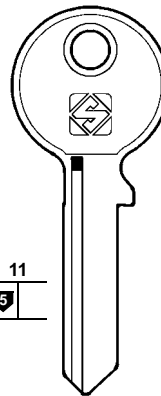
205  
5

GD5



A  
5

GD2

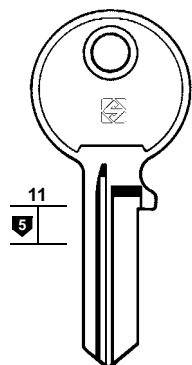


11  
5

GD4

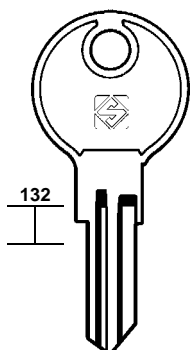
ABUS - EKLA - ROYAL

## GUARD



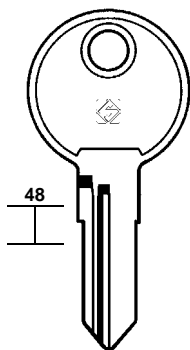
11  
5

GD6R



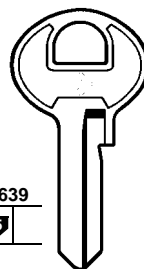
132  
5

GD3



48  
5

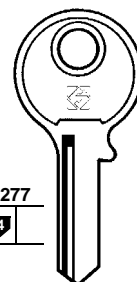
GD7R



639  
5

AB23

ABUS



277  
4

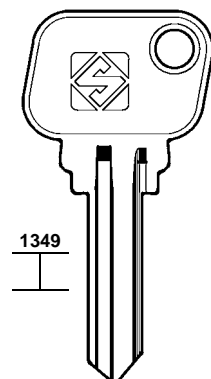
GD1

ABUS  
mm 25

## GUARUP

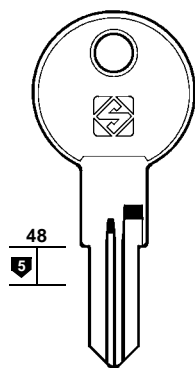
## GUSHENG

## HÄFELE



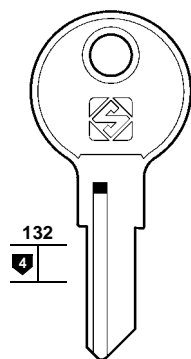
1349  
5

GUR1



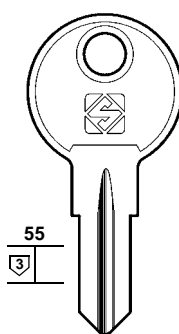
48  
5

GUS1



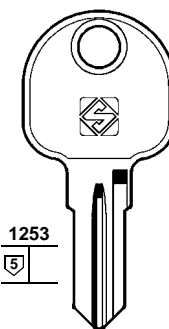
132  
4

HF1R



55  
3

HF73R



1253  
5

HF74  
 HF74R

O.M.R.

Key material details available in the index



**HÄFELE (DE)**

- BETA
- + BKS (40)
- + CES (55-56)
- + DOM (80-81)
- + HUWIL (123)
- + KIFERM (140)
- + LAS (145)

**HABO (DK)**

- + ASSA (28)

**HAGA (BR)**

**HAIDE (TW)**

- + YETI (256)

**HALLE (DE)**

- + BAB (33)

**HAMA (DE)**

**HAMPTON (GB)**

- + MASTER (156)

**HANNO (DE)**

- + CES (55)

**HARLOC (US)**

- + EAGLE (88)

**HARP (HK)**

**HASLER (DE)**

- + SEA (195)

**HASMAN (IN)**

**HB (IT)**

- + LEGALLAIS (145)

**HBC (DE)**

- + MELSMETALL(160)

**HDL-PACRI (BR)**

**HEAD (TW)**

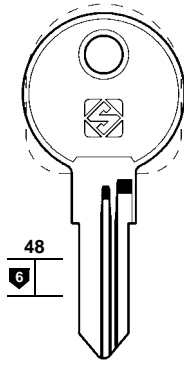
- + YETI (256)

**HECTOR (ES)**

**HEGO (DE)**

- + CORBIN (70)

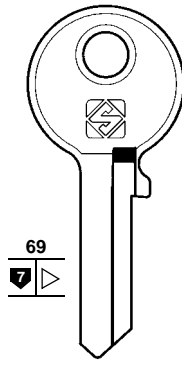
**HÄFELE**



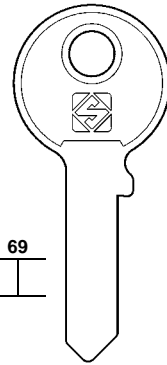
HF75R

BETA

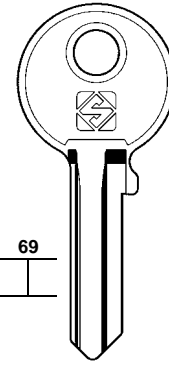
**HAGA**



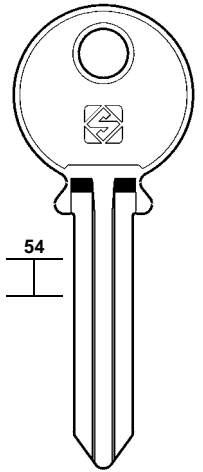
HAG1R



HAG6R

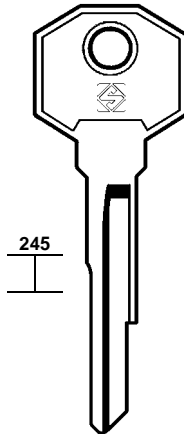


HAG7R

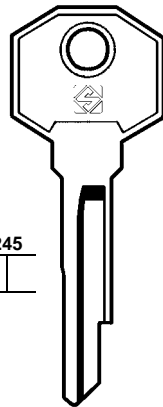


HAG5

**HAMA**

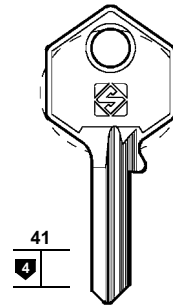


HM2



HM3

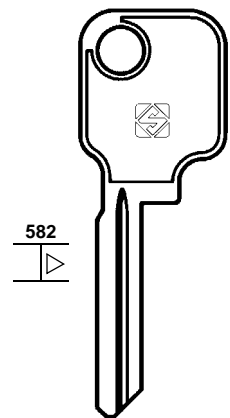
**HARP**



HP1R



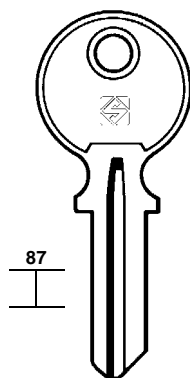
**HASLER**



HS1R



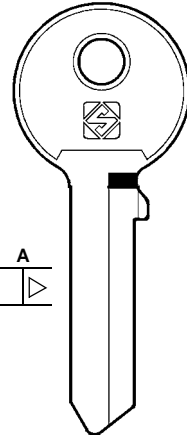
**HASMAN**



HA1R



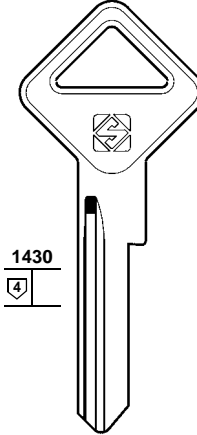
**HDL-PACRI**



HDL3

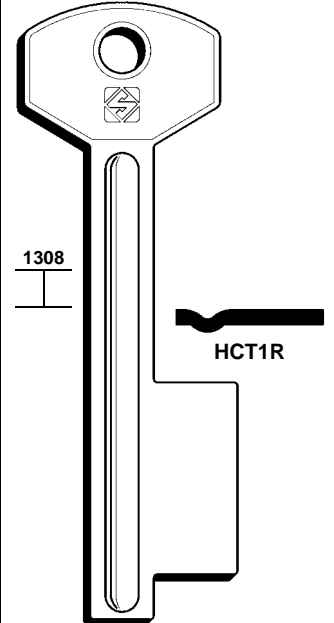


HDL3R



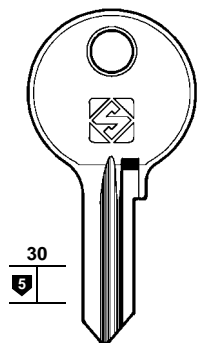
HDL1R

**HECTOR**

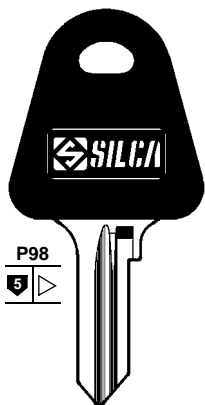


HCT1R

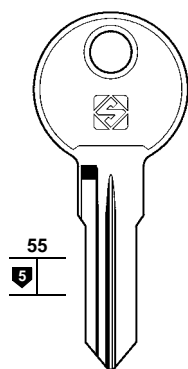
## HEKNA



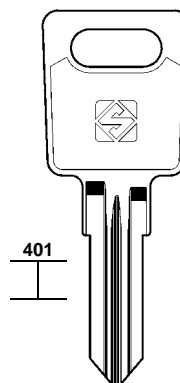
HN1 HN2



HN1P



HN3 HN3R



HN7



**HEKNA (DE)**  
**METALCASTELLI**  
**RAUCO**  
**REGENT**  
 + DOM (80-81)  
 + HR (122)

**HEL (ES)**

**HEMA (TW)**  
 VACHETTE (233)

**HEMY (FR)**  
 YETI (256)

**HENDERSON (GB)**  
**REGENT**  
 + UNION (226)

**HERMES (TW)**  
 YETI (256)

**HERO (DE)**  
 HILLO (121)  
 HR (122)

**HESTE (DE)**  
 CORBIN (70)

**HILLO (TW)**  
**GLOBE**  
**HERO**

**HK (DE)**

**HMC (KR)**

**HMP (TW)**  
 ALPHA (16)

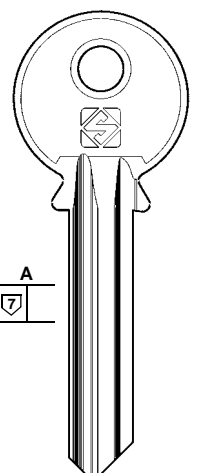
**HOBBY (GB)**  
 EURO LOCKS (92)

**HÖHRMANN (DE)**  
 BKS (40)  
 CES (55)  
 DOM (80)  
 GEGE (110)

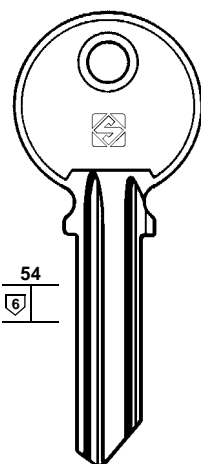
**HOK (TR)**

## HEL

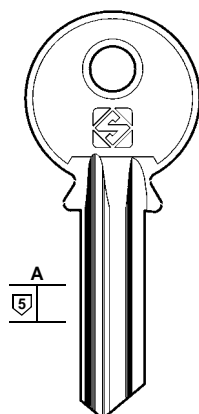
## HENDERSON



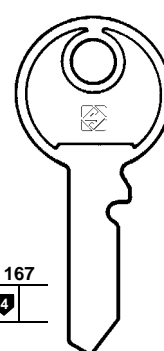
HE3 HE3R



HE2 HE2R



HE1 HE1R



HEN1

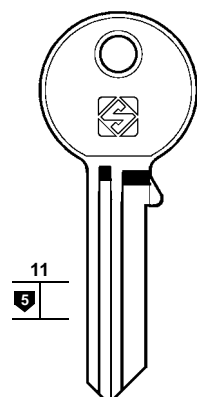
REGENT

## HILLO

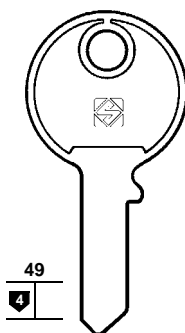
## HK

## HMC

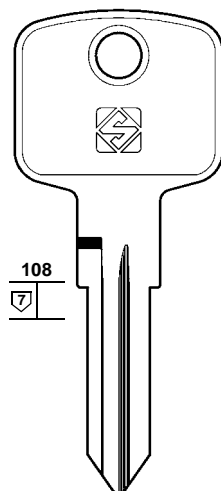
## HOK



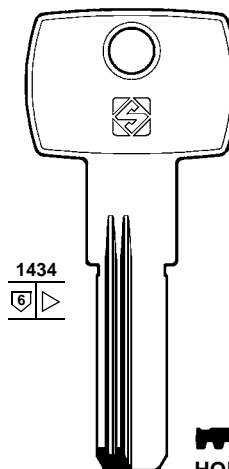
HL1R



H1 H1R



HMC1



HOK3R  
 HOK1R  
 HOK2R



Key material details available in the index



- HOPPE (DE)**  
BURG  
KIND  
MAUSER  
TOKOZ  
+ BURG (48)
- HOOPLY (CN)**  
 CINA (54)  
 WANJIN (242)
- HORSE (TW)**
- HR (DE)**  
HEKNA  
HERO  
OJMAR
- H.R.S. (FR)**  
 TH (212)
- HSA (DE)**  
 KFV (139)
- HTEC (ES)**
- HTV (GB)**  
SHAW  
VAUGHN  
YALE
- HUDSON (US)**  
+ FORT (106)  
+ SEGAL (196)  
+ YALE (248)
- HUGIN (SE)**

HOPPE	HORSE		HR	HTEC
 1261 	 438 	 521 	 132 	 1049 
HPP1     HPP1R	HO1R     HO2R		HR1 E	HTE1
BURG - KIND MAUSER - TOKOZ		6C 010 HEKNA - HERO - OJMAR		

HTV		HUDSON		
 54 	 OV 	 132 	 11 	 182 
HT1 07     HT1R	HT2 04	HD8R  HD1R     HD1     HD2     HD2R     HD3		
VAUGHN		SHAW - VAUGHN - YALE		

HUGIN					
 178 	 178 	 616 	 616 	 616 	 616 
HG1 A     HG2 A		HG3 P	HG4 R	HG5 X	HG6 Z



## HUGO



### HUGO (DE)

- + BRISANT (46)
- + ULTION (226)

### HUNIT (IT)

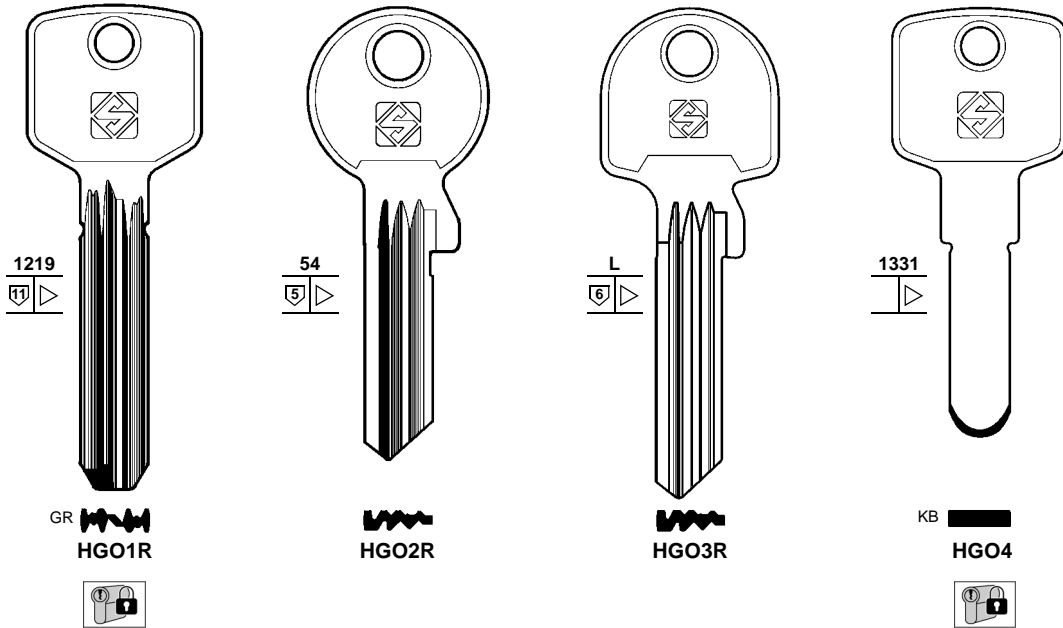
- + FTH (106)

### HUTRA (DE)

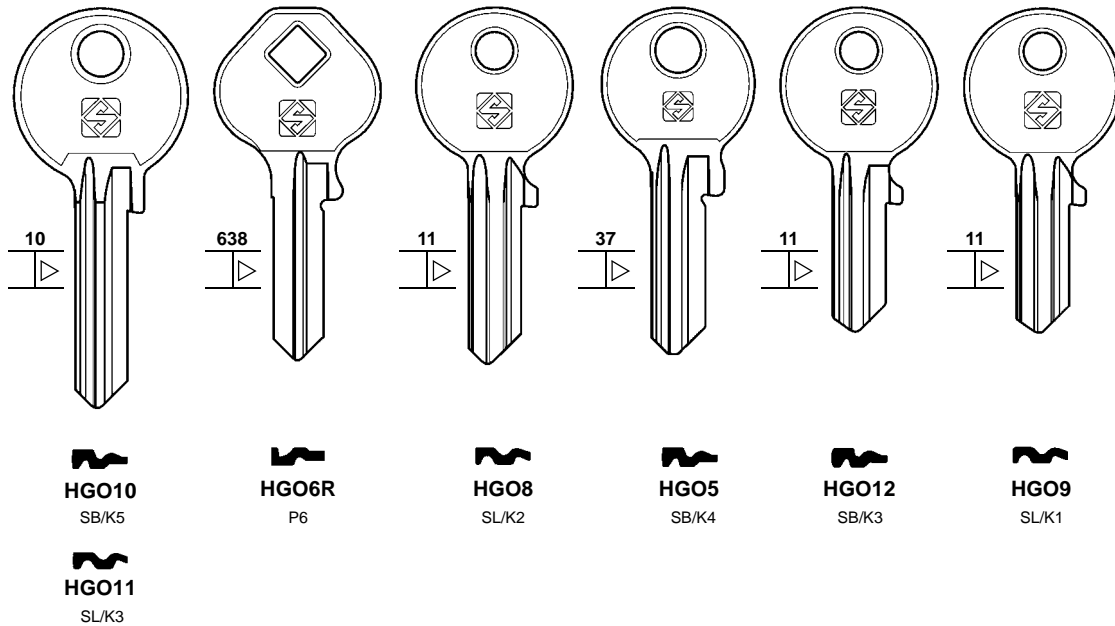
- + SCHLECHTENDAHL (195)

### HUWIL (DE)

- CEKA
- HÄFELE
- MAUSER
- SCHÄRF
- + BOMORO (43)
- + DOM (80)
- + EURO LOCKS (92)



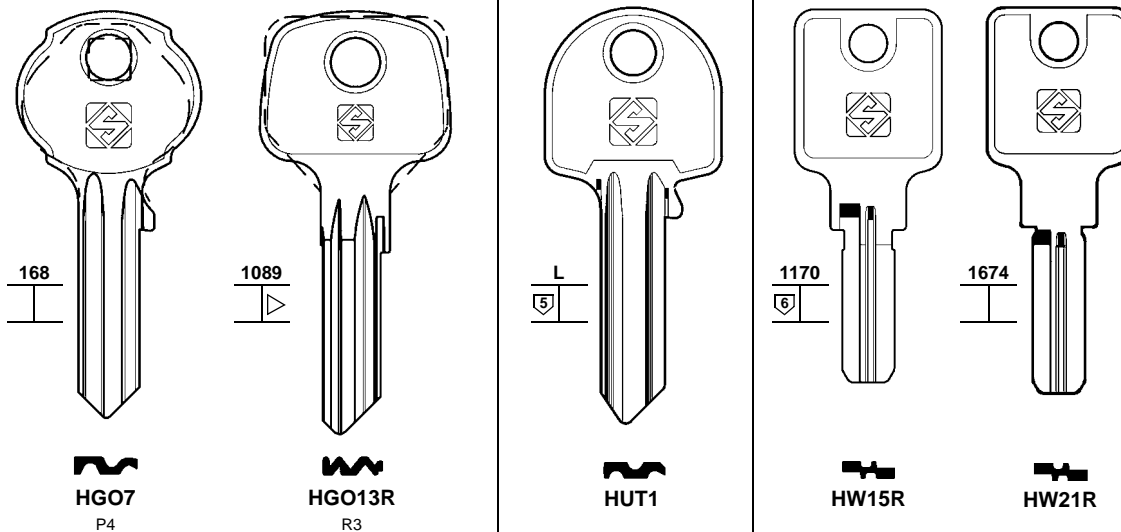
## HUGO



## HUGO

## HUNIT

## HUWIL



CEKA - HÄFELE  
MAUSER - SCHÄRF



Key material details available in the index



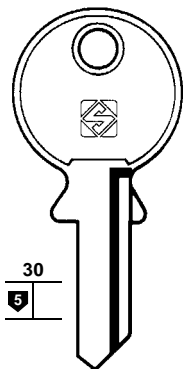
HUWIL (DE)  
 CHRIST  
 HÄFELE  
 L.M.C.  
 STEELCASE  
 STRAFOR  
 WILLACH  
 WÜRTH  
 + BOMORO (43)  
 + DOM (80)  
 + EURO LOCKS (92)

IACAM (IT)

IALEX (PT)

IBFM (IT)  
 EURO LOCKS (92)  
 L&F (151)

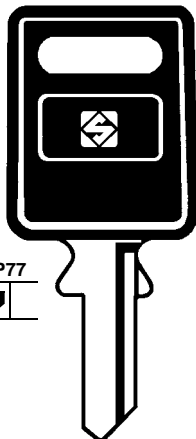
## HUWIL



30  
5



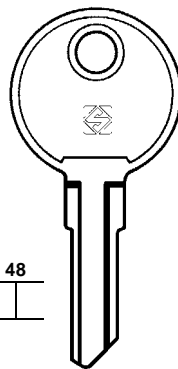
HW1



P77  
5



HW1P



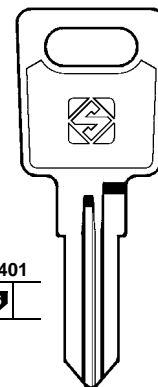
48



HW2  
R



HW3  
V



401  
6



HW4

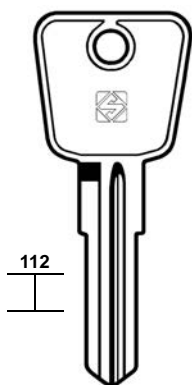


HW4R

CHRIST - HÄFELE - L.M.C.  
 WILLACH - WÜRTH

HÄFELE  
 STRAFOR - STEELCASE

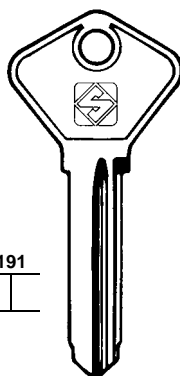
## IACAM



112



IAC1



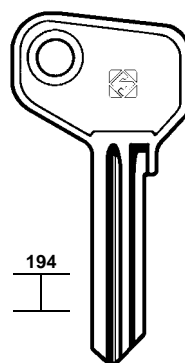
191



IAC2



IAC3



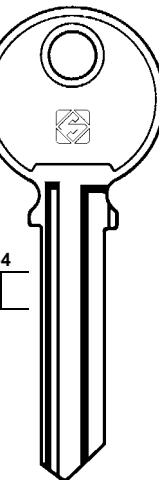
194



IAC4



IAC4R



54  
6



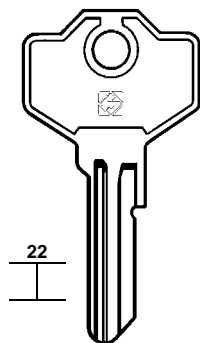
IX1



IX1R

## IALEX

## IBFM



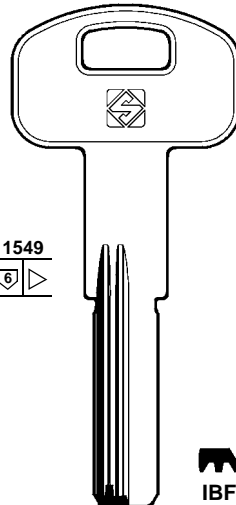
22



IBF1



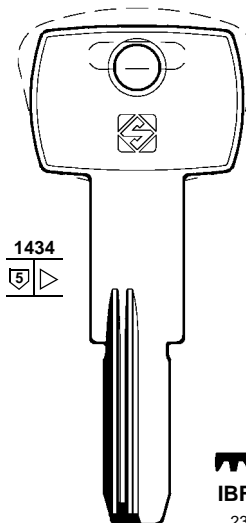
IBF1R



1549  
5 6



IBF2R



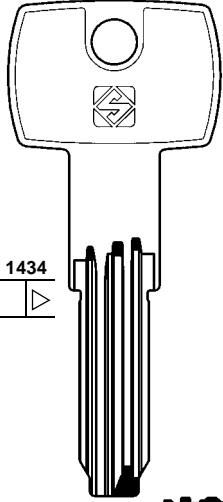


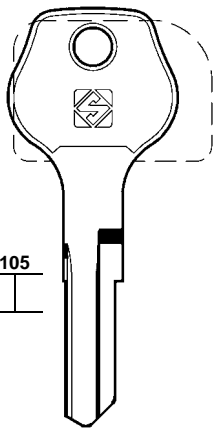

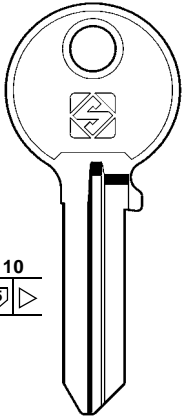

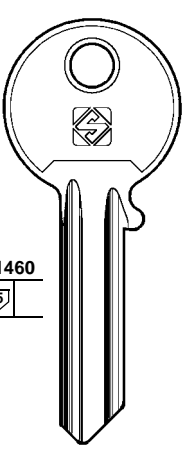

1434  
5



IBF3R

2304



IBFM	IBM	ICA	ICSA
 <p>1434</p>  <p>IBF4</p> 	 <p>105</p>  <p>IBM1</p>	 <p>10</p>  <p>ICA1R</p>	 <p>1460</p>  <p>ICS5</p>



- IBFM (IT)**  
 EURO LOCKS (92)  
 L&F (151)  
 CORNI (73)

---

- IBM (IT)**

---

- ICA (ES)**

---

- ICSA (IT)**  
 ORLANDO  
 REMO  
 ZANI  
 LINCE (146)

---

- IDEAL (TW)**  
 DOM (80)

---

- IDEAL SECURITY (US)**  
 WEISER (243)

---

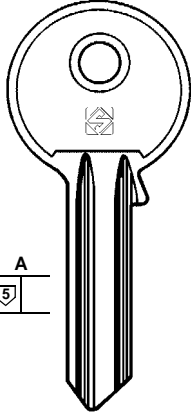
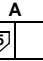

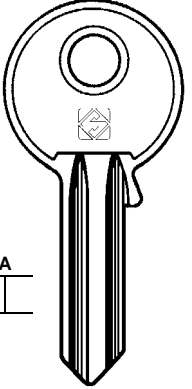
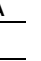

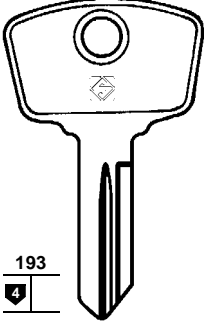
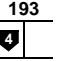
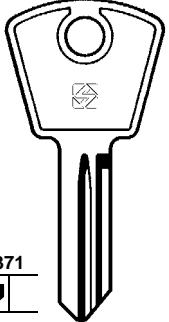
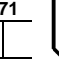

- IDRO STOP (IT)**  
 CEV

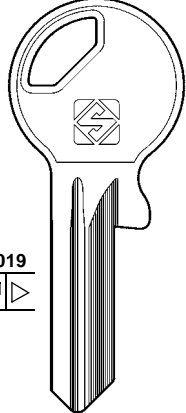

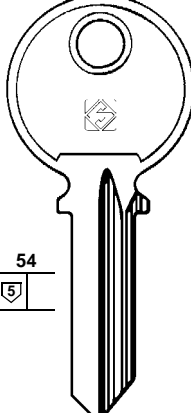

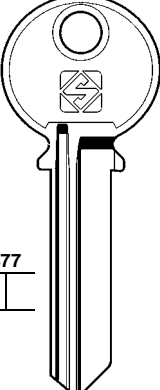
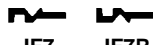

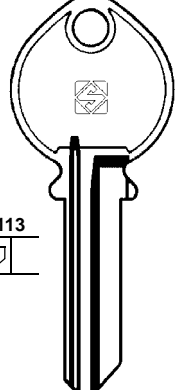


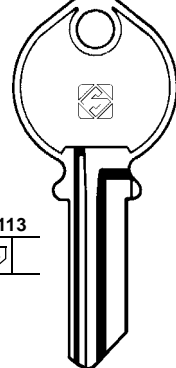




---


- IES (IT)**

---

- IFAM (ES)**  
 RIPA  
 BUGA (47)  
 CHICAGO (60)  
 CISA (64-65)  
 FTH (106-107)  
 GLOBE (114)  
 ISEO (129)

ICSA		IDRO-STOP	
 <p>A</p>  <p>ICS1</p>  <p>ICS1R</p>	 <p>A</p>  <p>ICS2</p>  <p>ICS2R</p>	 <p>193</p>  <p>ISP2</p>	 <p>371</p>  <p>ISP4</p>
<p>ORLANDO REMO - ZANI</p>		 <p>CEV</p>	

IES	IFAM			
 <p>1019</p>  <p>IES1R</p>	 <p>54</p>  <p>IF1</p>	 <p>477</p>  <p>IF7</p>  <p>IF7R</p>	 <p>113</p>  <p>IF3</p>  <p>IF3R</p>	 <p>113</p>  <p>IF2</p>  <p>IF2R</p>
	 <p>mm 45-50-55</p>		 <p>mm 35-40</p> <p>RIPA</p>	

 Key material details available in the index

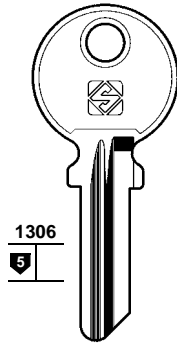


**IFAM (ES)**

- BATU
- JOMA
- RIPA
- TEM
- + BUGA (47)
- + CHICAGO (60)
- + CISA (64-65)
- + FTH (106-107)
- + GLOBE (114)
- + ISEO (129)

**IGS (FR)**

**IFAM**



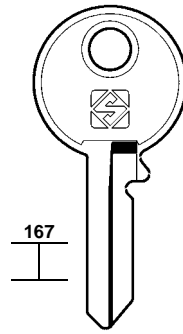
1306



IF6



JOMA



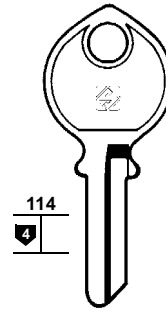
167



IF8



JOMA



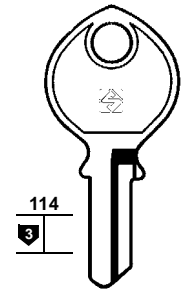
114



IF4



BATU - RIPA - TEM



114

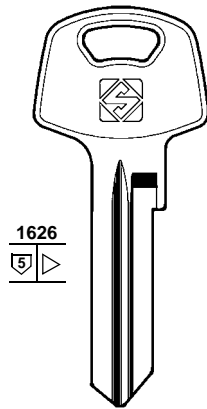


IF5



JOMA - TEM

**IFAM**

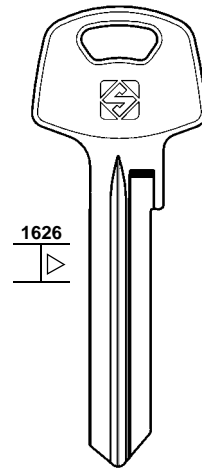


1626



IF12R

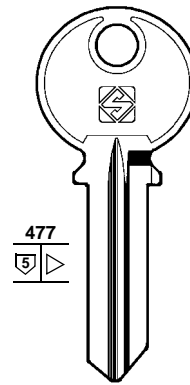
Serie D



1626



IF15R

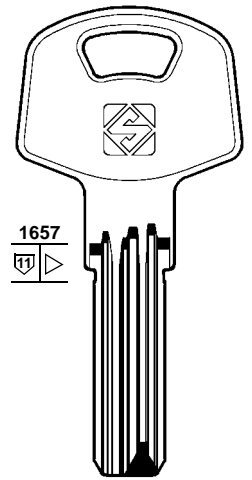


477



IF13R

Serie D



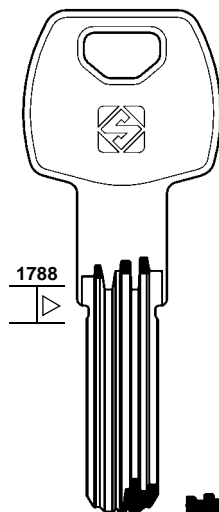
1657



IF14



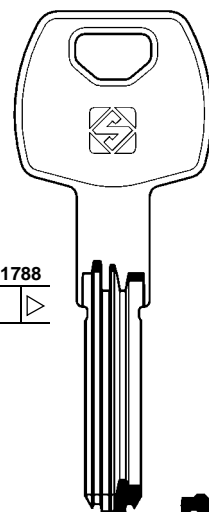
**IFAM**



1788



IF16



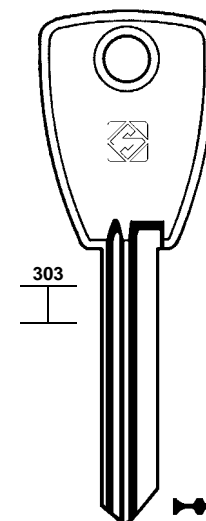
1788



IF17



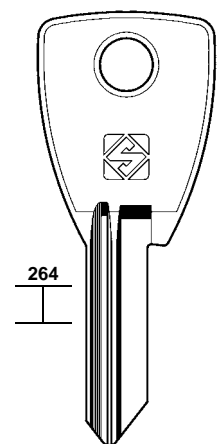
**IGS**



303



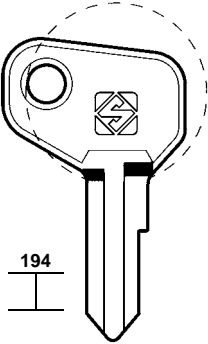


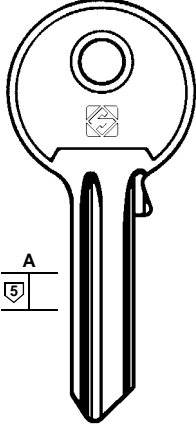


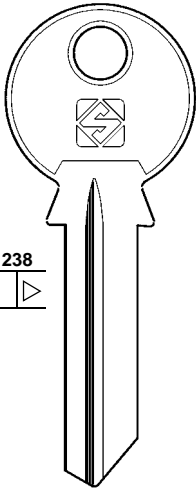


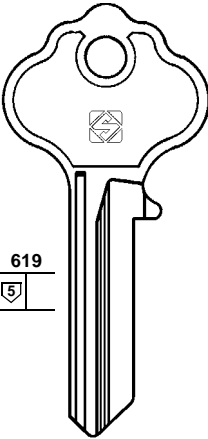

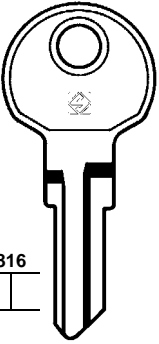

IS2

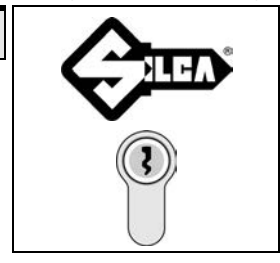





264




IS1

IJ	ILARGI	ILCO		
 <p>194</p>  <p>IJ1</p>  <p>JTF</p>	 <p>A</p>  <p>IL1R</p>  <p>IL1</p>	 <p>238</p>  <p>ILC13R</p> 	 <p>619</p>  <p>ILC2</p>	 <p>816</p>  <p>ILC6</p> <p>BARGMAN</p>



- IJ (FR)**  
JTF  
+  JTF (133)  
+  MERONI (161)  
+  STAR (205)

---

- IJN (FR)**  
 KIFERM (140)


---

- ILARGI (ES)**


---

- ILCO (US)**  
BARGMAN

---

- ILLINOIS (US)**  
GRAYHILL  
LAGRANGE  
OTIS  
SEEBURG  
+  CHICAGO (59)


---

- ILS (IT)**  
+  FASEM (101)


---

- IMAB (BR)**

---

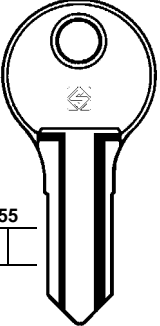


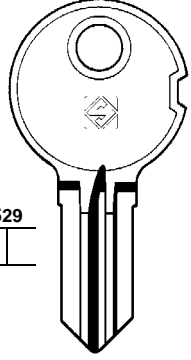



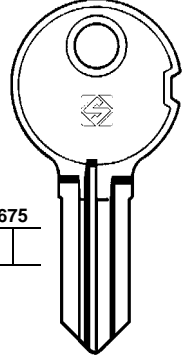


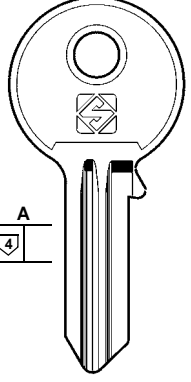

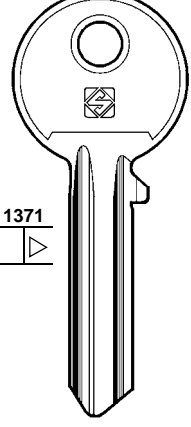

- IMBAC (FR)**  
 PREFER (184)

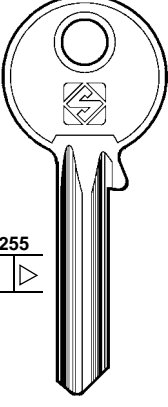

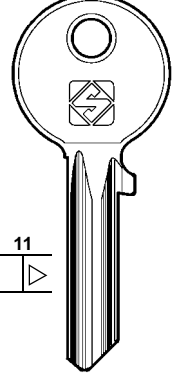

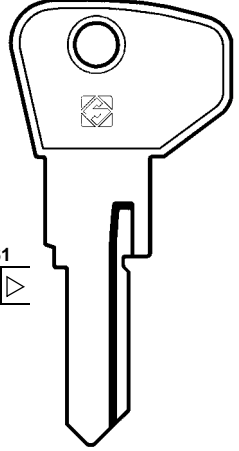

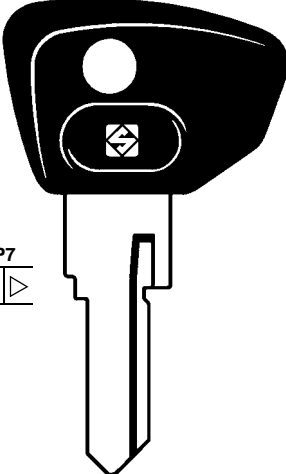

---

- IMP (DE)**  
 ABUS (7)

---

- IMSA (ES)**

ILLINOIS			ILS	IMAB
 <p>55</p>  <p>IN1</p>  <p>NUOVO PIGNONE GRAYHILL - LAGRANGE OTIS - SEEBURG</p>	 <p>529</p>  <p>IN2</p> <p>H</p>  <p>IN3</p> <p>J</p> 	 <p>675</p>  <p>IN5</p>  <p>DUO</p>	 <p>A</p>  <p>ILS1</p>	 <p>1371</p>  <p>IAB7</p>

IMAB		IMSA	
 <p>255</p>  <p>IAB8</p>	 <p>11</p>  <p>IAB9</p>	 <p>61</p>  <p>IM1</p>	 <p>P7</p>  <p>IM1P</p>



IMSA (ES)

IMSI (IT)  
 PERINO (181)

INDAUX (ES)  
 FAC (98)

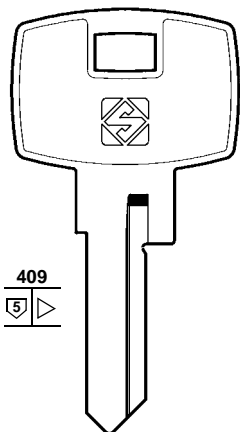
INDESIT (IT)  
 ELSI  
 MIT  
 RECA

INGERSOLL (GB)

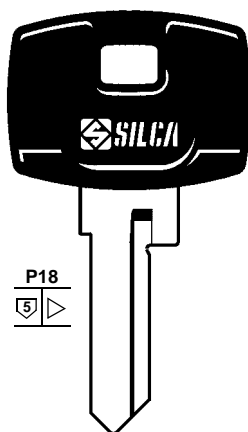
INLOC (FR)  
 BRICARD (45)

INSA (IT)

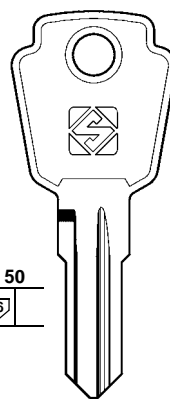
## IMSA



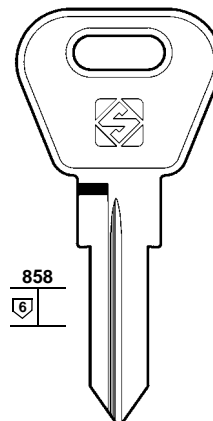
409



P18



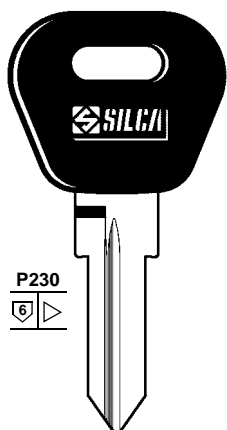
50



858



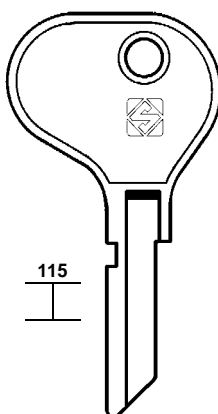
## IMSA



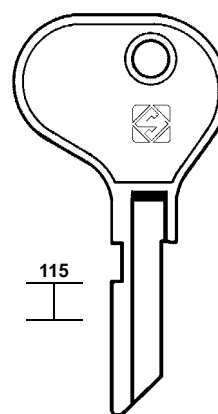
P230



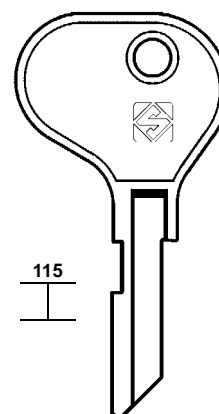
## INDESIT



115



115



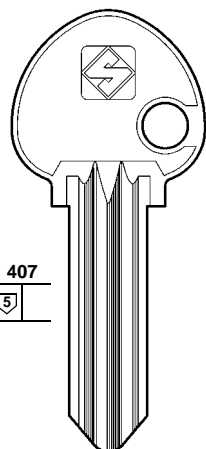
115



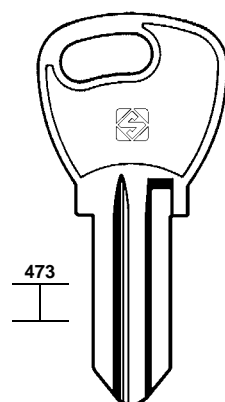
ELSI - MIT - RECA



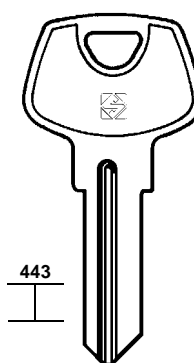
## INGERSOLL



407



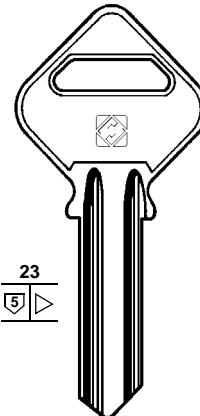
473



443



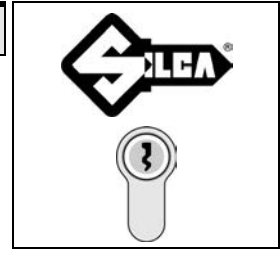
## INSA



23



INT		I.R.	ISABEL FAINER'S



**INT (IT)**

**I.R. (FR)**  
 + DOM (80)  
 + W.M.S. (247)

**ISABEL FAINER'S (P)**

**ISEO (IT)**  
 CAM  
 CITY  
 GERA  
 IFAM  
 STAR  
 + UCEM (225)  
 + VACHETTE (233)

**ISEO**


**ISEO**

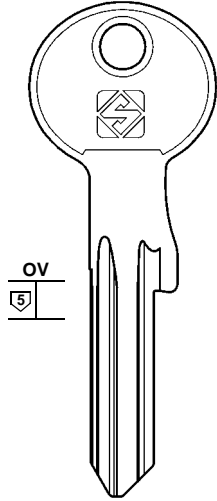
		mm 25		
		CITY		

Key material details available in the index

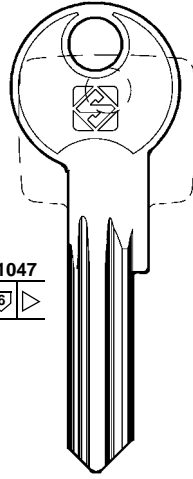


ISEO (IT)  
 ATRA  
 CITY  
 VACHETTE  
 + UCEM (225)  
 + VACHETTE (233)

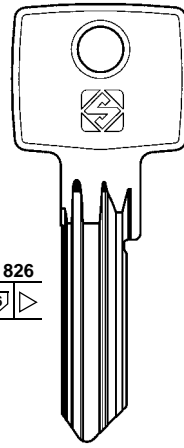
### ISEO



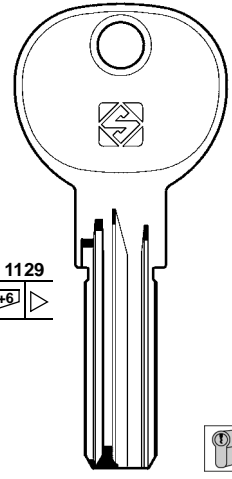
IE40



IE29  
F6



IE39  
F6

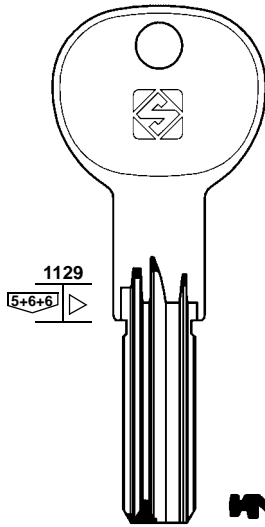


R11  
IE14

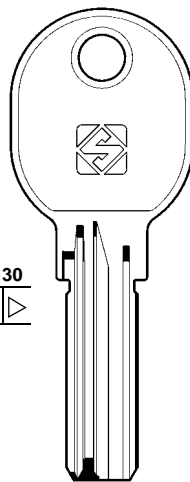
R7 - R9 - R11  
 DEC261  
 CITY - VACHETTE



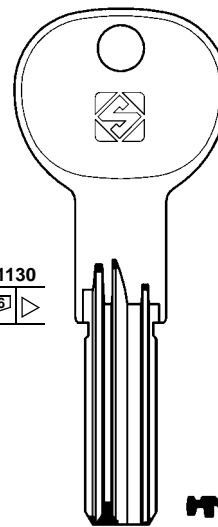
### ISEO



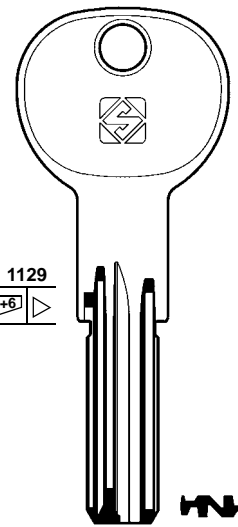
IE14X  
R11



IE15  
R6



IE15X  
R6



IE26  
R6 - R11



R7 - R9 - R11  
 DEC261

R6 - R9 KD  
 CITY - VACHETTE

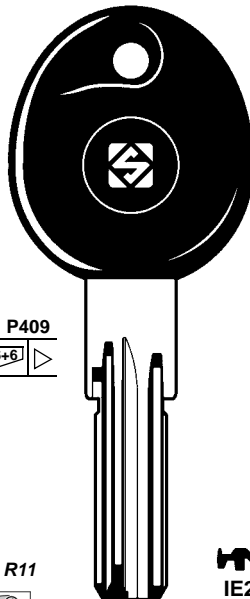


R6 - R6 SPI - R9 KD  
 DEC260



ATRA - CITY

### ISEO

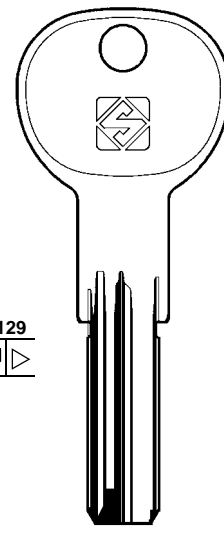


R6 - R11

ATRA - CITY

Blue Head  
 Testa Blu  
 Blauer Kopf  
 Tête bleue  
 Cabeza azul  
 Cabeça azul

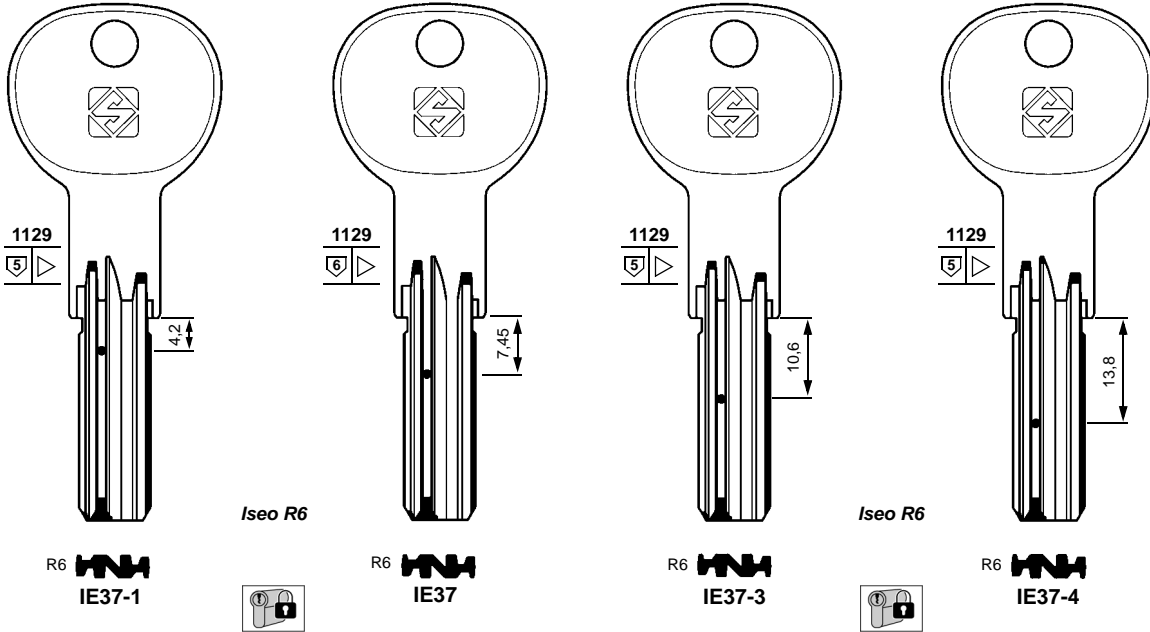
IE26P



IE30



## ISEO



### ISEO (IT)

- + UCEM (225)
- + VACHETTE (233)

### ISSERSTEDT (DE)

- CORBIN (70)

### ITALBLOCK (IT)

- EUREKA (91)

### ITO (TR)

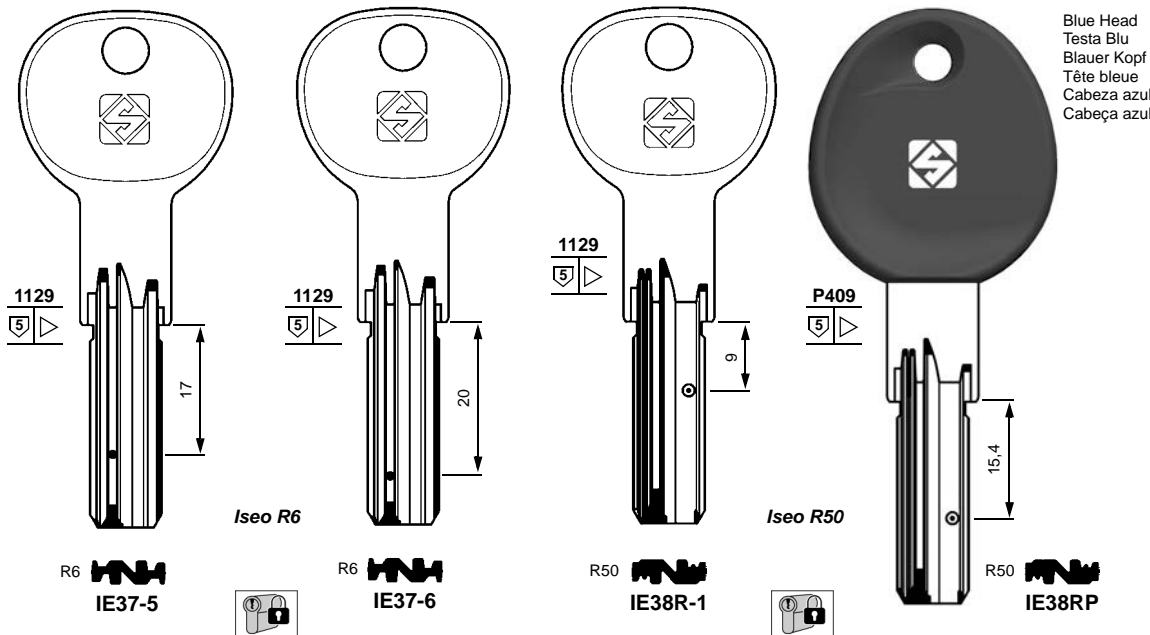
- CISA (64)
- FTH (106)

### ITOKI (JP)

### IULIA MAS FED (IT)

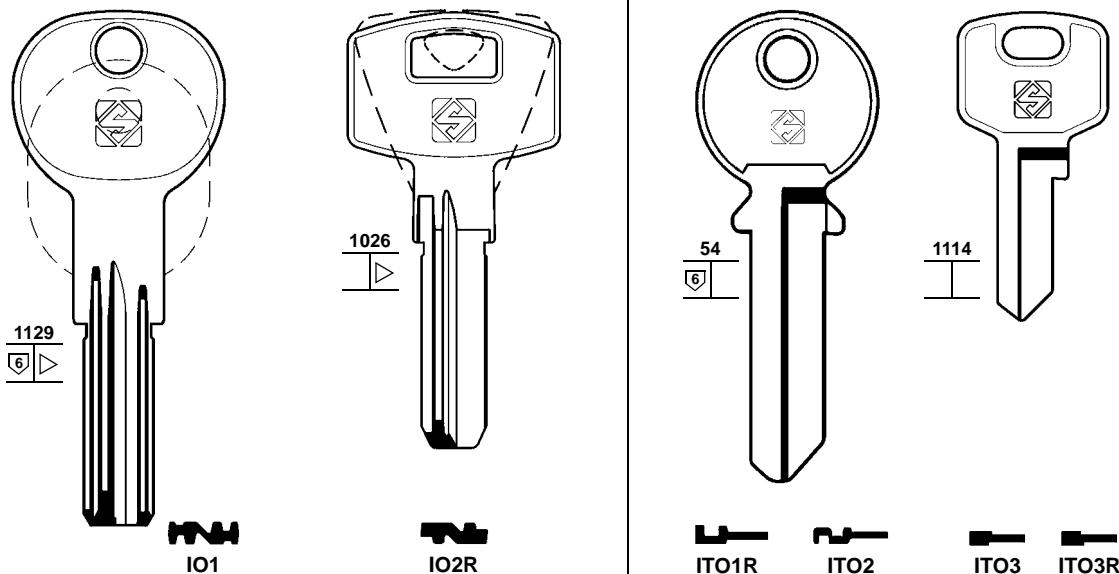
- FASEM (101)

## ISEO



## ITO

## ITOKI



Key material details available in the index



IWATA (JP)

JÄBA (DK)

JAPAN (JP)

JARDI (ES)

JD (JP)  
ALPHA (16)

JEHU (TW)

JET (DE)  
ABUS (10)

JIP (FR)  
PREFER (184)  
RONIS (188)

JIS (ES)  
SEMEL

JL (FR)  
FTH (106)

JMR (ES)  
EZCURRA (96)

JNF (IL)  
EVERGOOD (94)

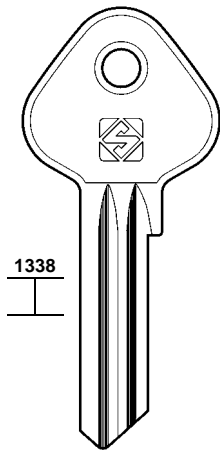
JOLY (FR)  
GABON (109)

JOMA (ES)  
IFAM (125-126)

JORE (DE)  
WILKA (245)

JOSTA (DE)  
CES (55)

**IWATA**

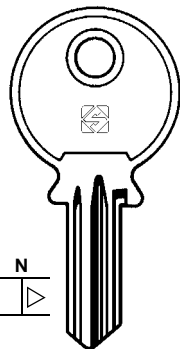


1338



IW1R

**JÄBA**

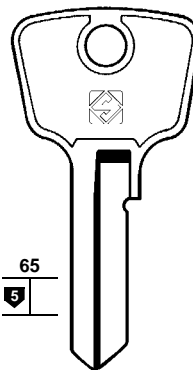


N



JB1

**JAPAN**



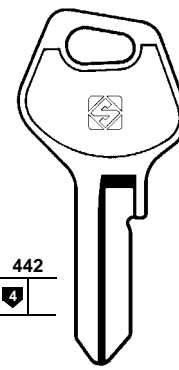
65



JPN1



JPN2



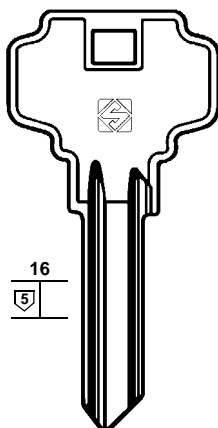
442



JPN3R



**JARDI**



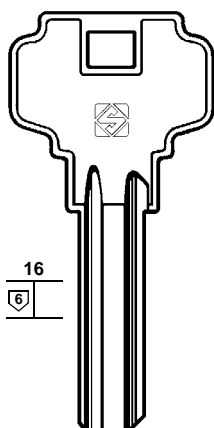
16



JAR1



JAR1R



16



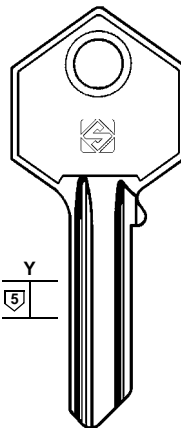
JAR2



JAR2R



**JEHU**



Y

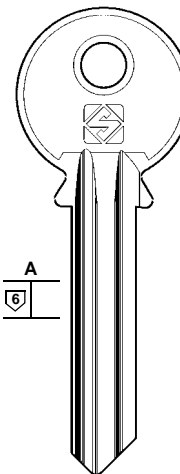


JH1



mm 60

**JIS**



A

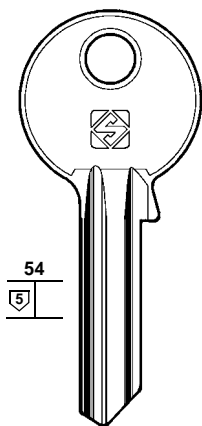


JS1



JS1R

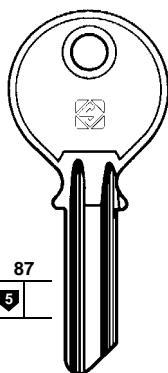
**JIS**



54



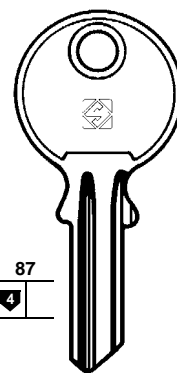
JS2



87



JS4



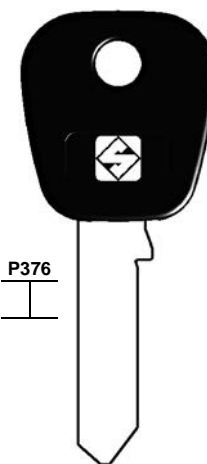
87



JS3



JS3R



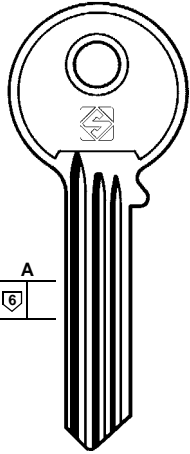
P376



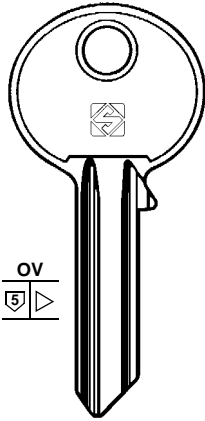
JS5P

SEMEL

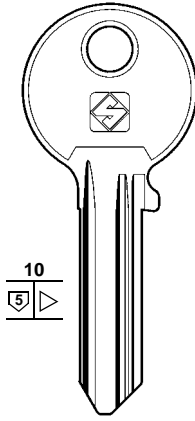
## JOWIL



**JOW8**



**JOW1 JOW1R**



**JOW2**

**JOW5**

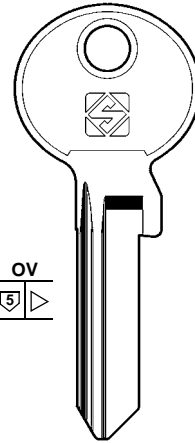
**JOW6**

**JOW7**

**JOW9**

**JOW10**

**JOW11**



**JOW12X JOW12RX**

ESZ - FUHR - GTV  
JÜNGST - MERCUR  
OSKO - PANTHER  
TIEFENTHAL  
TRITON - VOKO - WEPA



### JOWIL (DE)

- ESZ
- FUHR
- GTV
- JÜNGST
- MERCUR
- OSKO
- PANTHER
- TIEFENTHAL
- TRITON
- VOKO
- WEPA
- + EMR (90)
- + GTV (117)

### JPM (FR)

- + ABUS (5-6)
- + CISA (65)
- + KESO (139)
- + SIMECA (198)

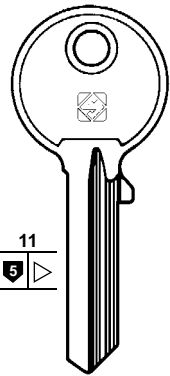
### JTF (FR)

- IJ
- + IJ (127)
- + MERONI (161)

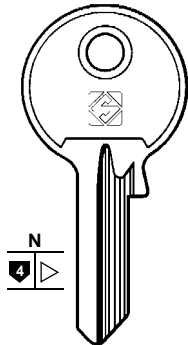
### JU (DE)

- + KIFERM (140)
- + VACHETTE (237)

## JOWIL

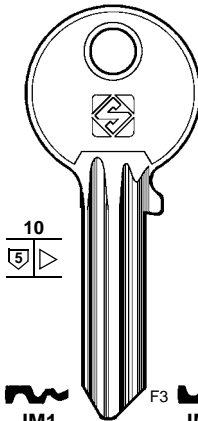


**JOW3R**



**JOW4R**

## JPM



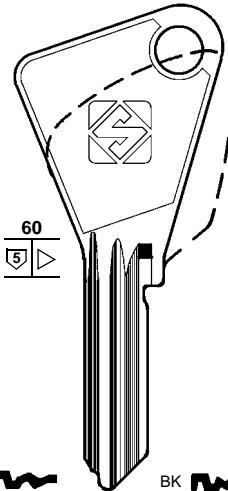
**JM1 JM1R**



**JM2 JM2R**

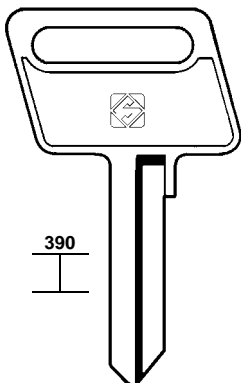


**JM3 JM3R**

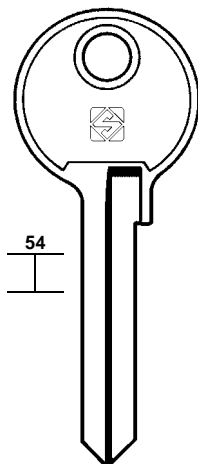


**JM6 JM7**

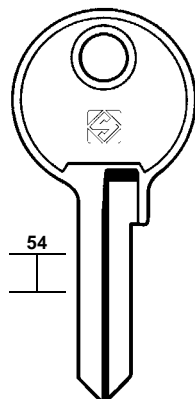
## JTF



**JT1**  
JA

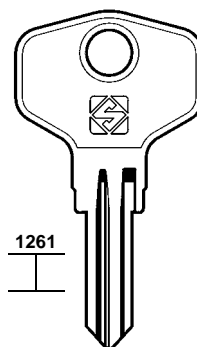


**JT2R**



**JT3R**

## JU



**JU11**  
D **JU11R**  
A

**JU12**  
C **JU13R**  
B



Key material details available in the index



JUNGHEINRICH (DE)

JUNGHWA (JP)

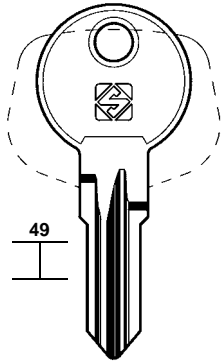
JÜNGST (DE)  
 + JOWIL (133)

JUNIE (DE)  
 PEROHAUS  
 VS

JUNKUNC (US)  
 ALSO  
 AMERICAN  
 FEDERAL  
 LION

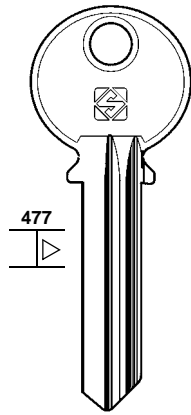
JUWEL (IT)  
 + FASEM (101)

**JUNGHEINRICH**



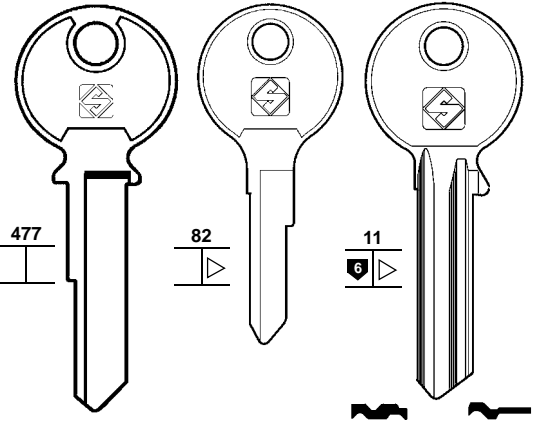
JR1R

**JUNGHWA**



JN1R

**JUNIE**



JU5

JU9

JU3

JU4

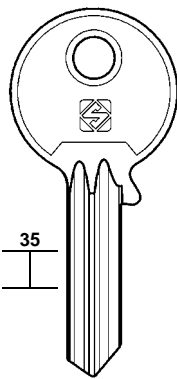
JU6

JU8

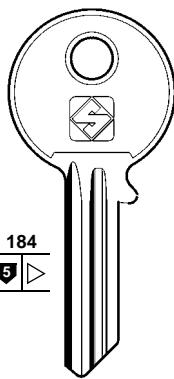
JU14



**JUNIE**

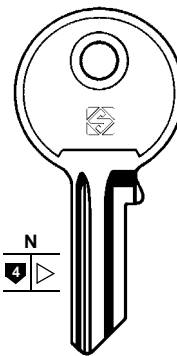


JU18



JU2

JU2R



JU1

JU1R

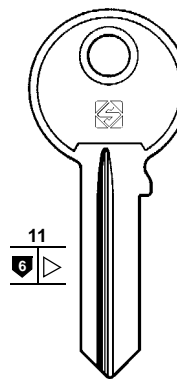
JU7

JU10

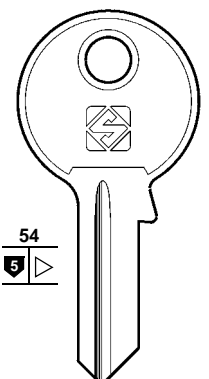


PEROHAUS - VS

**JUNKUNC**



JC2R

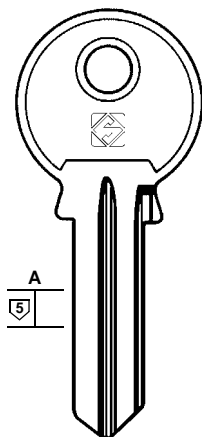


JC1



ALSO - AMERICAN - FEDERAL - LION

**JUWEL**



JW4  
1

JW4R  
2

JW5  
3

JW5R  
4

JW13  
16

JW12

JW10

JW9  
52

JW8  
51

JW7  
9

JW6  
5

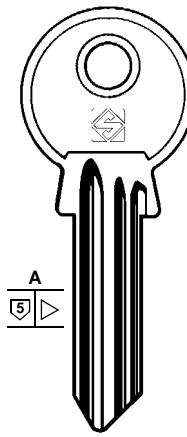
JW13R  
15

JW10R

JW9R  
53

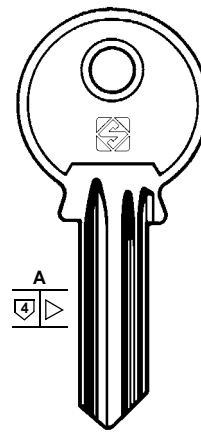
JW7R  
10

JW6R  
6



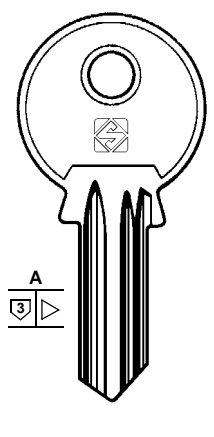
JW1R

JW1



JW2R

JW2



JW3R

JW3

JUWEL				JVAL
				FEB - P.C. - SAVIO



**JUWEL (IT)**  
+ FASEM (101)

---

**JVAL (PT)**  
FEB  
P.C.  
SAVIO  
+ PC.  
(CORTELLEZI) (180-181)

---

**JZK (RC)**

---

**KABA (CH)**  
BORKEY  
LÄSBOLAGET  
PICARD

JVAL			JZK
FEB - P.C.		FEB	

KABA			
LÄSBOLAGET		PICARD	BÖRKEY
mm 2	mm 2,5	mm 2,5	

**135**

Key material details available in the index



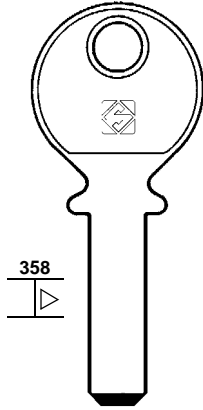
KABA (CH)  
BORKEY  
DORSET  
LÄSBOLAGET  
PICARD

KAIXI (CN)

KAKEN (KR)

KALE (TR)  
CISA  
+ ABUS (5)  
+ BUVA (51)  
+ TESA (211)

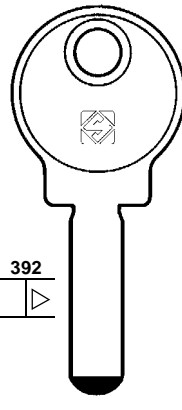
## KABA



358  
▶



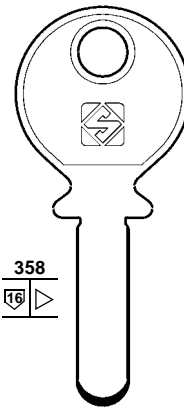
**KA3**  
MINI KABA



392  
▶



**KA4**  
MINI KABA

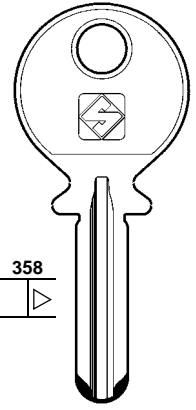


358  
16 ▶



**KA5**  
GEMINI

DORSET



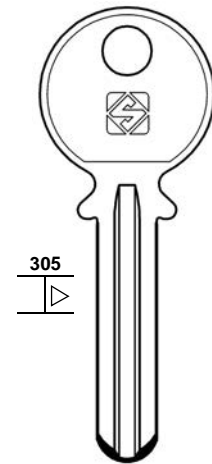
358  
▶



**KA9**



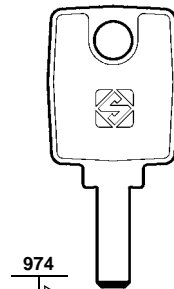
## KABA



305  
▶



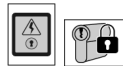
**KA35**



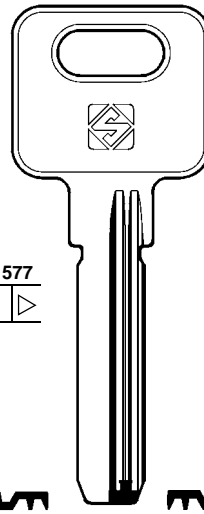
974  
▶

**KA8**

MICRO KABA



## KAIXI



1577  
▶

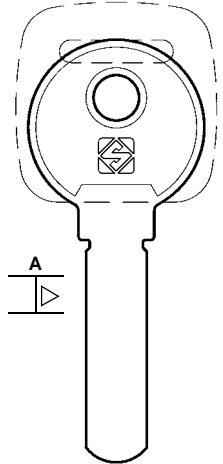


**KAX1**



**KAX1R**

## KAKEN



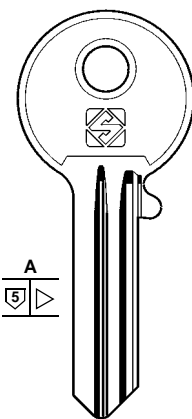
A  
▶



**KAK1**

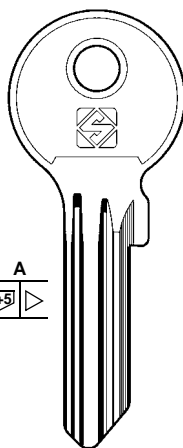


## KALE



A  
5 ▶

**KLE3R**



A  
4+5 ▶

**KLE3X**

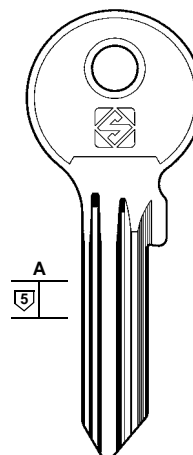
**KLE3RX**

01310051

**KLE5X**

CISA

**KLE5RX**



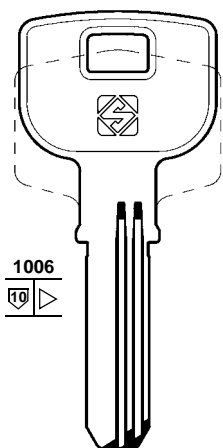
A  
5 ▶

**KLE6X**

**KLE6RX**

**KLE7X**

**KLE7RX**



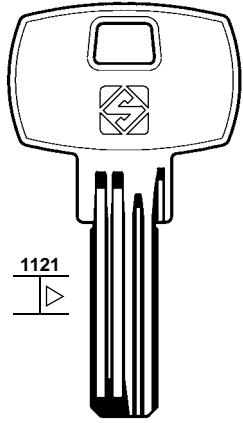
1006  
10 ▶

**KLE1**

**KLE4**

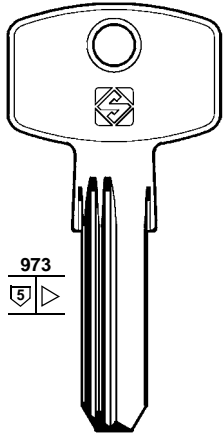


## KALE



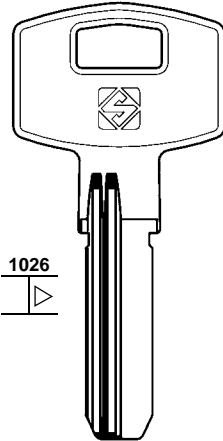
1121  
5

**KLE2R**



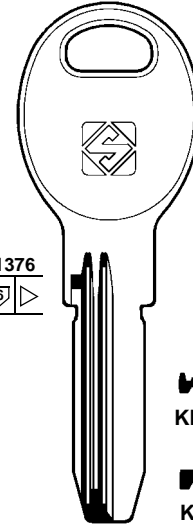
973  
5

**KLE8R**



1026  
5

**KLE12R**



1376  
6

**KLE10R**  
**KLE9R**



### KALE (TR)

- + ABUS (5)
- + BUVA (51)
- + TESA (211)

### KALUGA (RU)

### KARDEX (FR)

- + CES (55)
- + RONIS (188)
- + VINCO (239)

### KARO (ES)

- + FTH (106)

### KASPIJSK (RU)

### KASSEL (DE)

### KATE (DE)

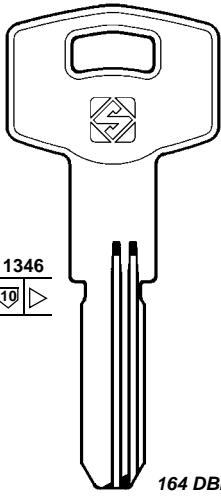
- + SIMECA (198)

### KAWE (DE)

- + CORBIN (70)
- + TESA (211)
- + WEISER (243)

### KAZAN (RU)

## KALE



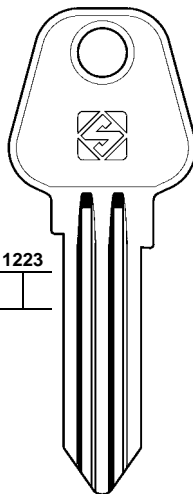
1346  
10

**KLE11**



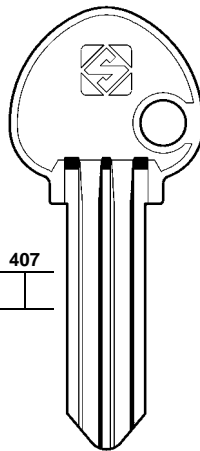
164 DBNE

## KALUGA



1223

**KLG1R**

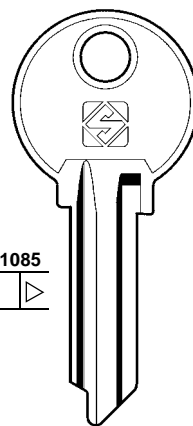


407

**KLG2R**

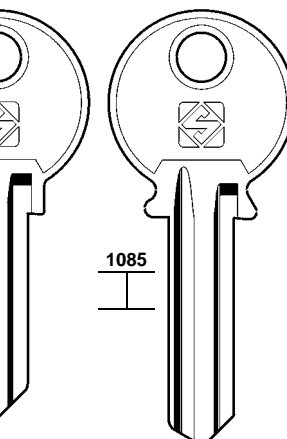
**RUS2**

## KASPIJSK



1085

**KAP1**



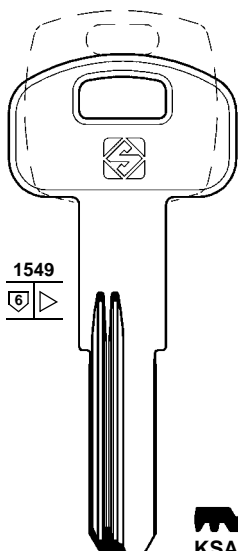
1085

**KAP1R**

**RUS1**

**RUS1R**

## KASSEL

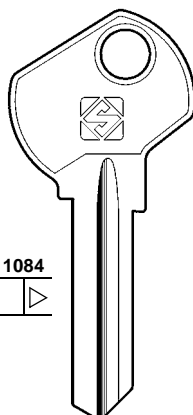


1549  
6

**KSA1R**  
006

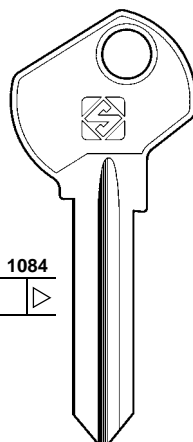


## KAZAN



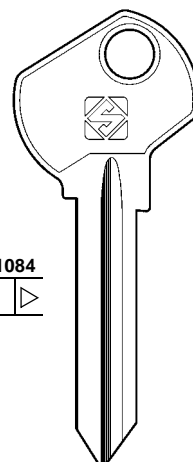
1084

**KAZ1R**



1084

**KAZ4R**



1084

**KAZ5R**



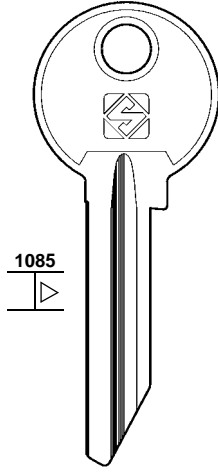
KAZAN (RU)

KEIL (US)

KESO (CH)

ALA  
JPM  
LIPS  
SARGENT

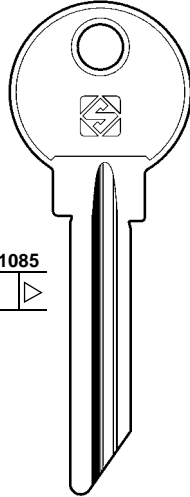
## KAZAN



1085  
▶



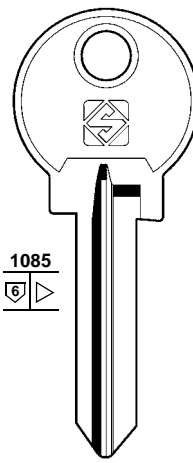
KAZ2



1085  
▶



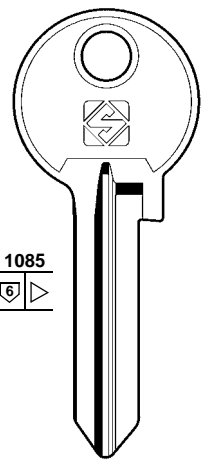
KAZ2R



1085  
▶



KAZ3R

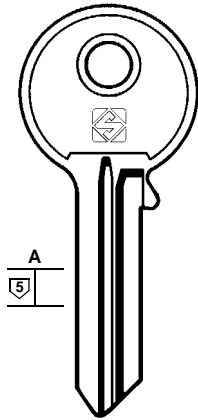


1085  
▶



KAZ7R

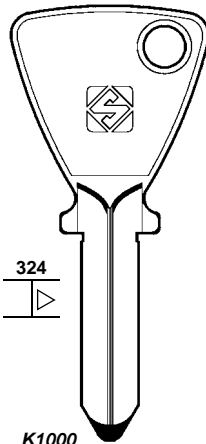
## KEIL



A  
▶



KE1R



324  
▶

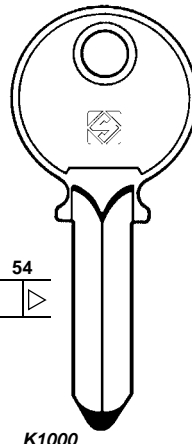
K1000



KE1



JPM



54  
▶

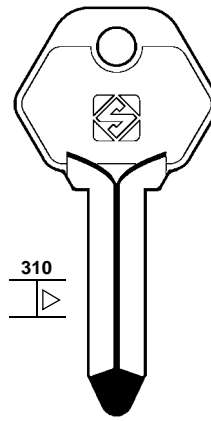
K1000



KE2



JPM



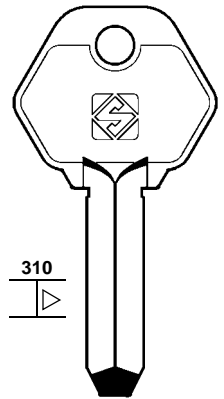
310  
▶

K3000



KE4

SARGENT



310  
▶

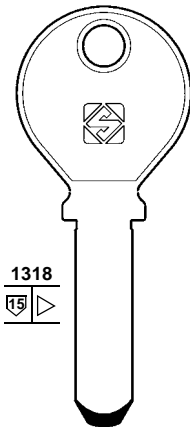


LP11



LIPS

## KESO



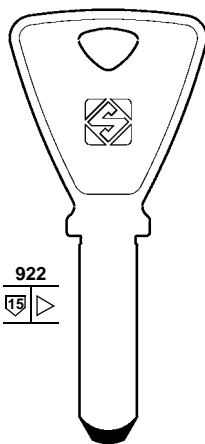
1318  
▶

K2000



KE3

ALA



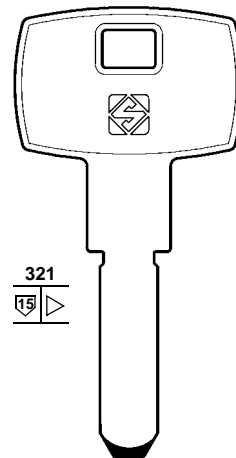
922  
▶

K2000



KE9  
2000

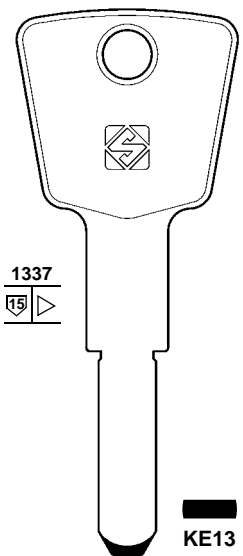
JPM



321  
▶



KE11



1337  
▶



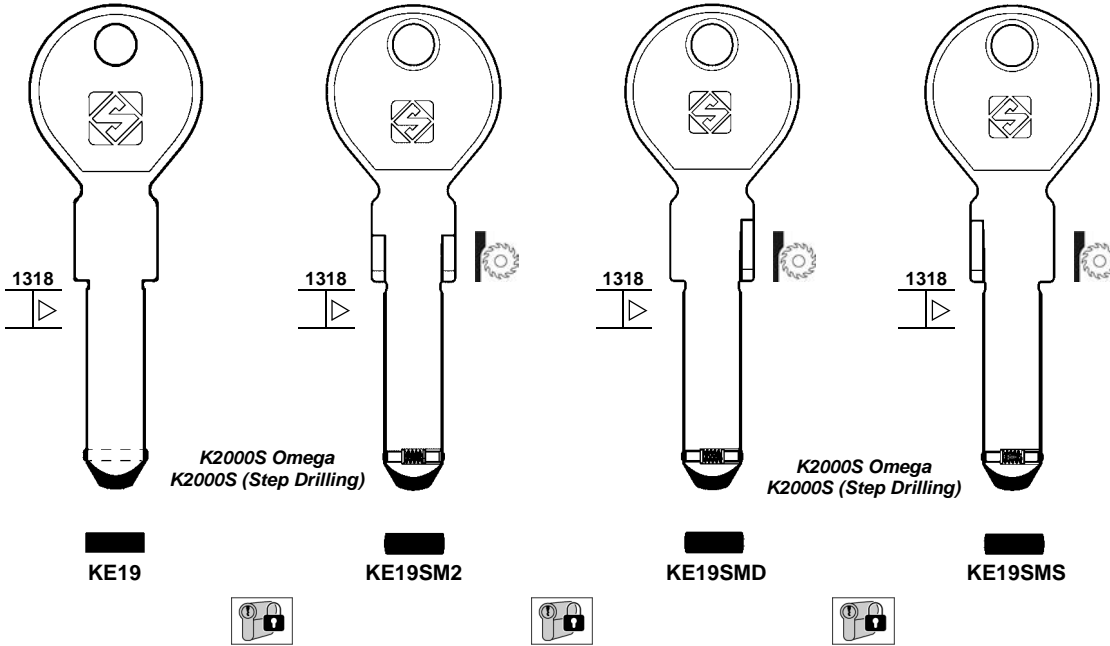
KE13



FIAM



## KESO



K2000S Omega  
K2000S (Step Drilling)

K2000S Omega  
K2000S (Step Drilling)



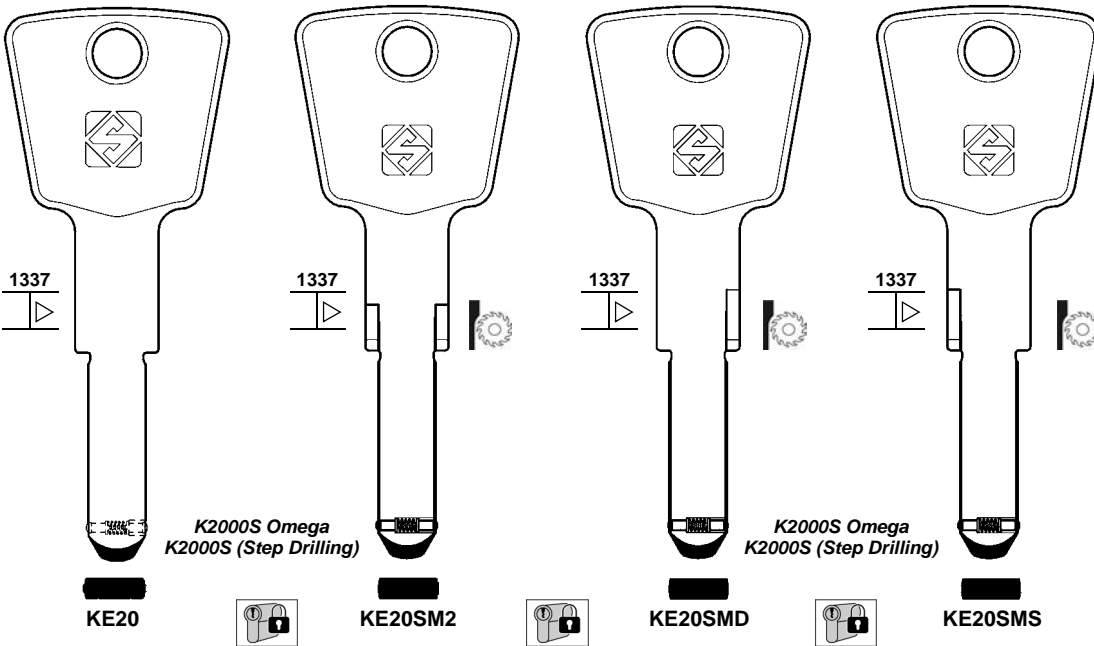
**KESO** (CH)  
FIAM

**KEYA** (ES)  
+ MELSMETALL (160)

**KEYRACK** (DE)

**KFV** (DE)  
COMBA  
FCV  
FLIETHER  
GIESCHE  
GÖTZ  
GRAF  
HSA  
NICO  
SCHÜCO  
SEN

## KESO



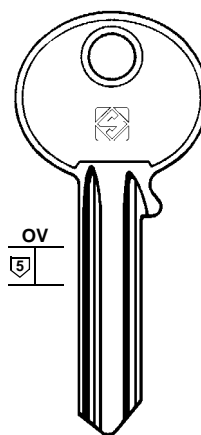
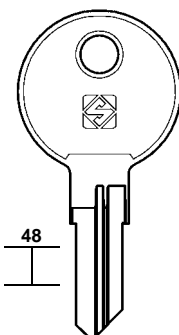
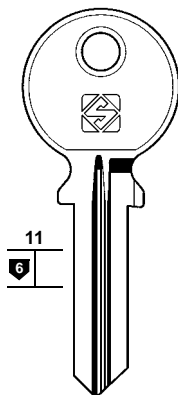
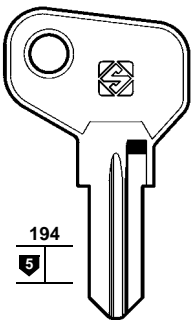
K2000S Omega  
K2000S (Step Drilling)

K2000S Omega  
K2000S (Step Drilling)

### KEYA

### KEYRACK

### KFV



- |  |  |
|--|--|
|  |  |
|  |  |
|  |  |
|  |  |
|  |  |
|  |  |
|  |  |
|  |  |
|  |  |
|  |  |

KEY1    KEY1R    KEY2

KER1

KF1

COMBA - FCV - FLIETHER  
GIESCHE - GÖTZ - GRAF - HSA  
NICO - SCHÜCO - SEN

Key material details available in the index



**KHARKOV (UA)**

**KIENZLE (DE)**  
VDO

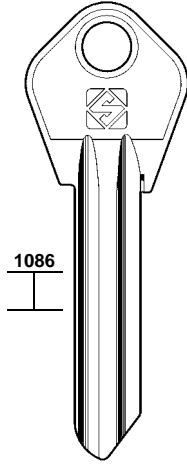
**KIEV (UA)**  
METIZ

**KIFERM (FR)**  
ATAL  
CASH-BOX  
DEF  
GB  
HÄFELE  
IJN  
JU  
LAS  
METEOR  
ORDO  
RENZ  
SEIM  
TEEN HAAF  
WESCO

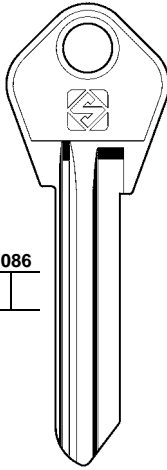
+ LAS (145)

+ RICOUARD (187)

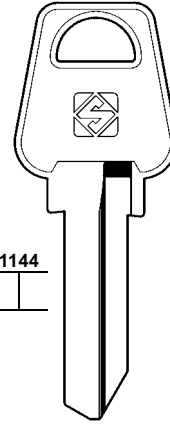
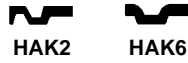
**KHARKOV**



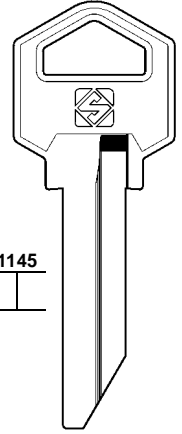
1086



1086



1144

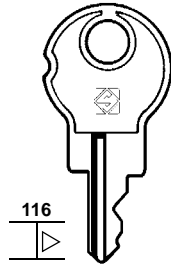


1145

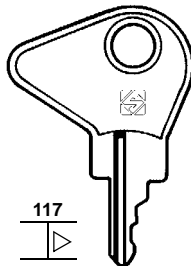


**KIENZLE**

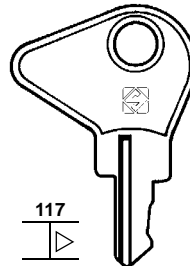
**KIEV**



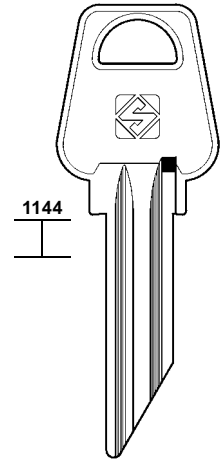
116



117



117



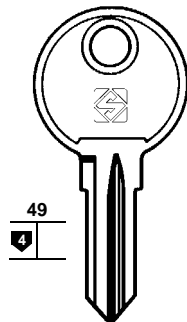
1144



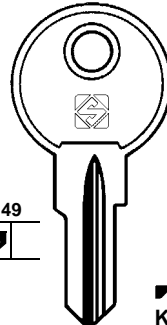
METIZ

VDO

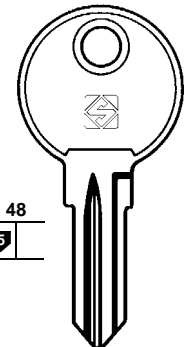
**KIFERM**



49



49



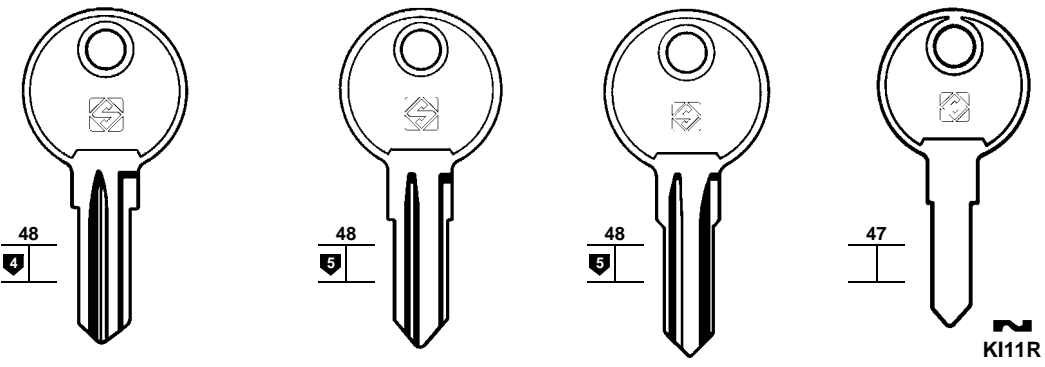
48



ATAL - IJN - JU  
LAS - METEOR  
RENZ - TEEN HAAF

DEF - GB  
LAS - ORDO

## KIFERM

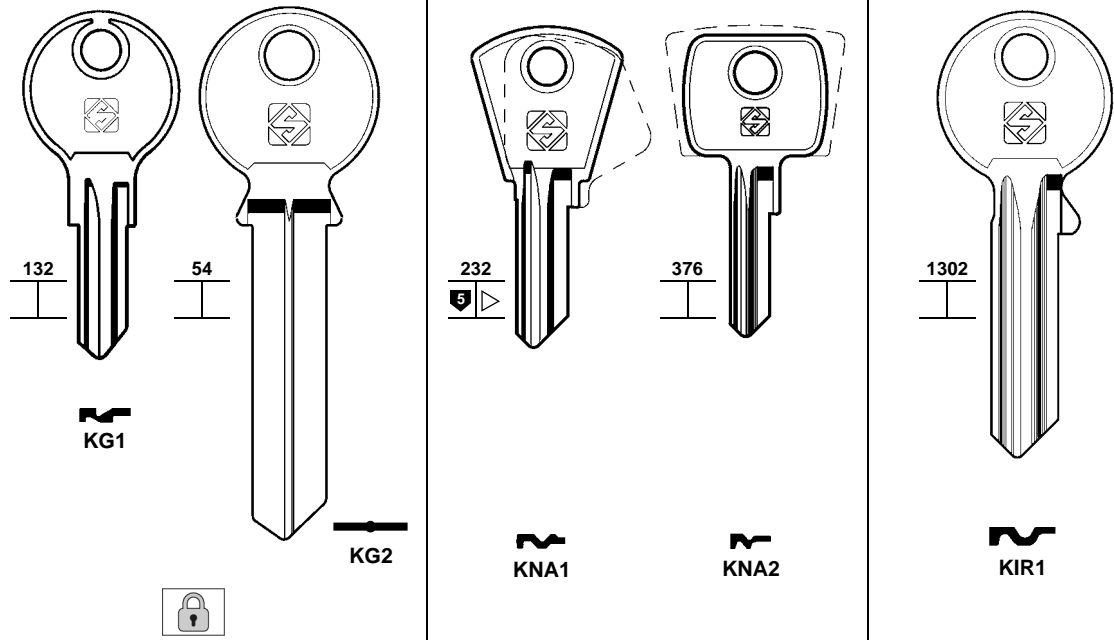


- KIFERM (FR)**  
 ATAL  
 CASH-BOX  
 DEF  
 GB  
 HÄFELE  
 IJN  
 JU  
 LAS  
 METEOR  
 ORDO  
 RENZ  
 SEIM  
 TEEN HAAF  
 WESCO  
 + LAS (145)  
 + RICOUARD (187)

## KING

## KINNARPS

## KIROVSMACH

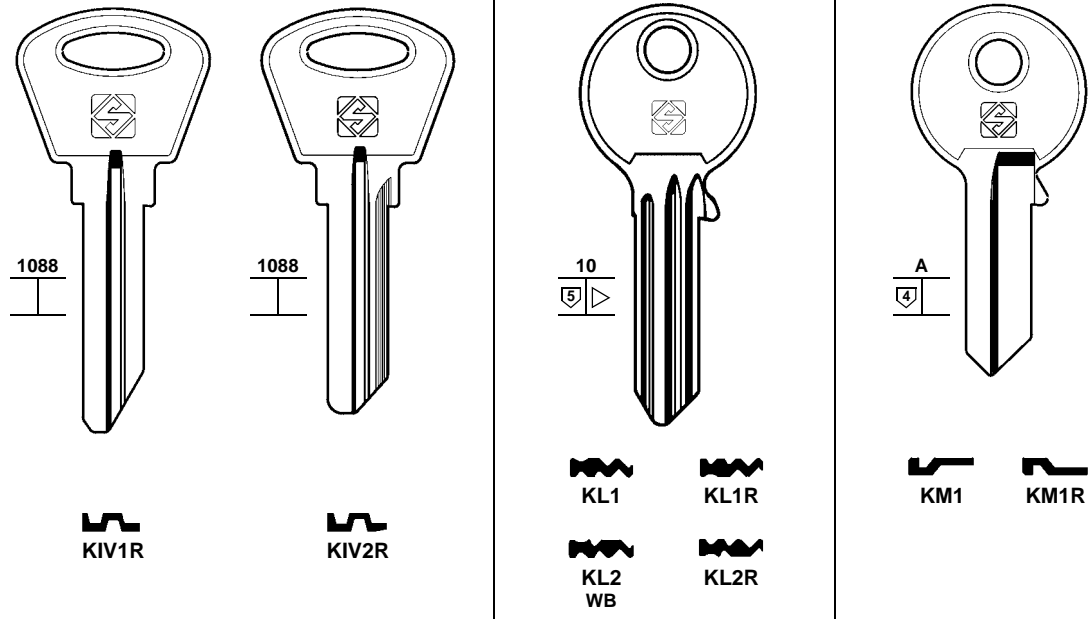


- KILT (FR)**  
 VACHETTE (233)
- KIMA (DE)**  
 CES (55)
- KIND (DE)**  
 CES (55)  
 HOPPE (122)
- KING (TW)**
- KINNARPS (DE)**
- KIROVSMACH (RU)**
- KISHINEV (MD)**
- KITTY (TW)**  
 ABLOY (3)
- K+K (IT)**  
 TAMPALINI (209)
- KKL (AT)**  
 WB
- KMF (GR)**
- KNAPP (DE)**  
 CES (55)

## KISHINEV

## KKL

## KMF



- KNAUS (GB)**  
 EURO LOCKS (92)

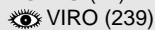
Key material details available in the index



**KOBE** (RU)

**KOPAT** (ex YU)

**KÖNIG** (DE)



**VIRO** (239)

**KOVER** (DE)



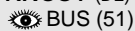
**EMKA** (90)

**KP** (RU)

**KRAMATORSK** (UA)

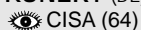
**KREMENCHUK** (UA)

**KROST** (DE)



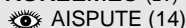
**BUS** (51)

**KUNERT** (DE)



**CISA** (64)

**KURZEMES** (LV)



**AISPUTE** (14)

**KVR** (DE)

**CAP**

**PROTEC**

**KWIKSET** (US)

**BRICARD**

**E-Z-SET**

**MASTER**

**VACHETTE**

**KYNNARPS** (GB)

**KYR** (IT)



**SECURITAL** (196)

**LABOFA** (NL)



**GEGE** (110)

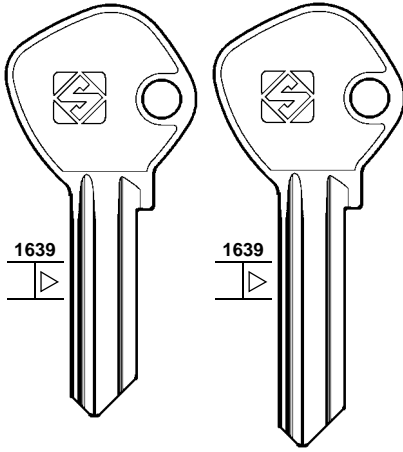
**LA FONTE** (BR)

KOBE	KOPAT	KP	KRAMATORSK
1085	454	1102	1141

KREMENCHUK	KVR	KWIKSET		
1087	N	544	273	548
	CAP - PROTEC	BRICARD - E-Z-SET MASTER - VACHETTE		

LA FONTE				
520	520	636	1638	1638

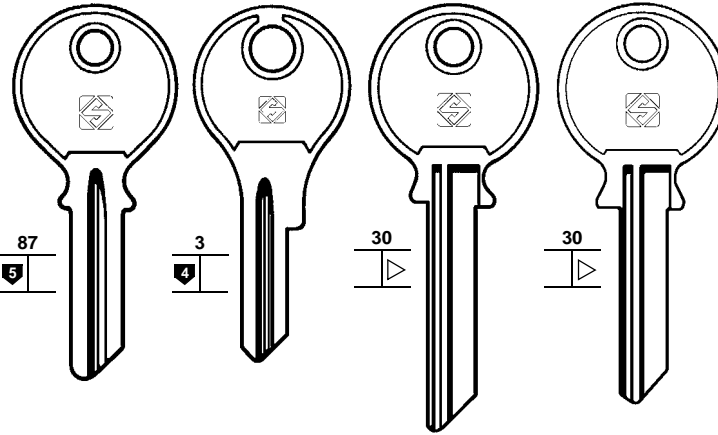
### LA FONTE



LAF7

LAF8

### LA PORTE



LAP1

DL1R

LAP3

LAP2



GHE - PRESTA



#### LA FONTE (BR)

#### LA PORTE (DE)

- DLP
- GHE
- PRESTA
- + BOMORO (43)
- + DLP (79)

#### LADA (RU)

#### LAGRANGE (US)

- ILLINOIS (127)
- LAMA (ex YU)
- + MERONI (161)
- + TITAN (213)

#### LAMPA (US)

- CEMA (54)

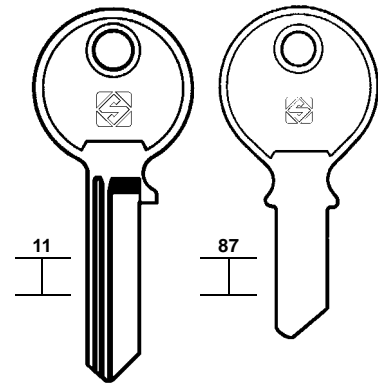
#### LANE (AU)

- CORBIN (70)

#### LAPERCHE (FR)

- + CAS-CISMA (53)
- + DOM (80)
- + RONIS (188)

### LA PORTE

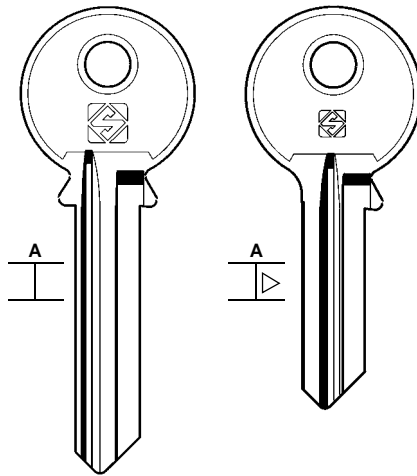


DL3

DL2

DLP

### LADA

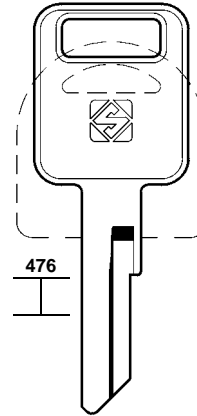


LD4

LD4R

LD5R

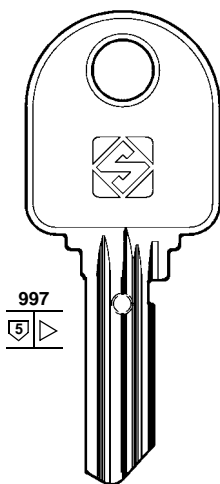
### LAMA



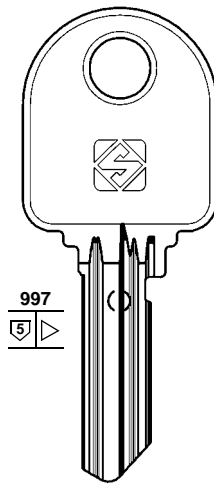
LMA1



### LAPERCHE



LH43R



LH44R

LH46R

LH48R

LH45R

LH47R

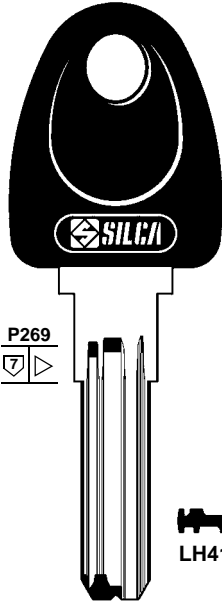


**LAPERCHE (FR)**  
 DIAM  
 + CAS-CISMA (53)  
 + DOM (80)  
 + RONIS (188)

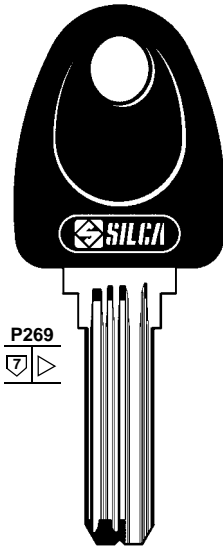
**LAREDO (ES)**  
 YALE (248)

**LARK (TW)**  
 GLOBE (114)

## LAPERCHE



P269  
 7 ▷

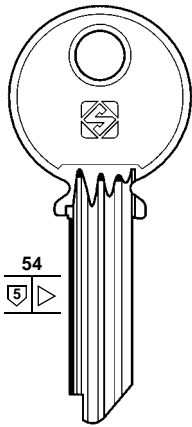


P269  
 7 ▷

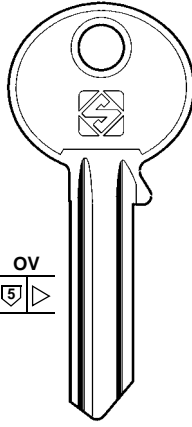


DIAM

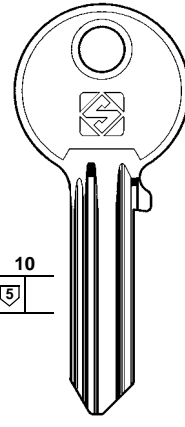
## LAPERCHE



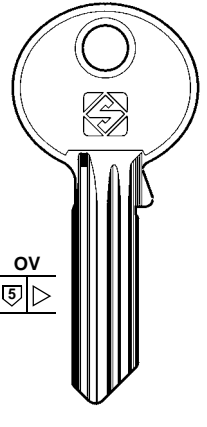
54  
 5 ▷



OV  
 5 ▷



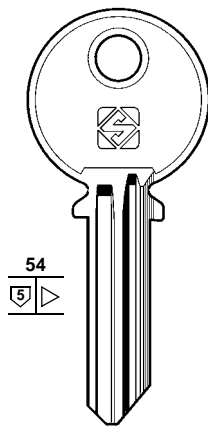
10  
 5 ▷



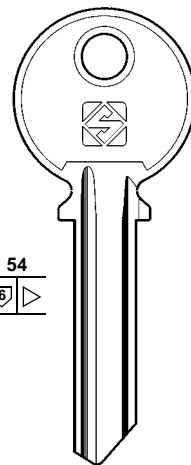
OV  
 5 ▷



## LAPERCHE



54  
 5 ▷



54  
 6 ▷



### LAS

49 48 48 49 49 47

LS3 LS3R LS1 LS1R LS2 LS7 LS19 LS12

LS10 AB

LS4 U LS4R X

DUBOIS - KIFERM PK - RENZ RONIS - WESCO

ATAL - HÄFELE KIFERM MARCADET - RENZ

STRAFOR



**LAS (FR)**  
 ABBES  
 ATAL  
 DUBOIS  
 FORT  
 HÄFELE  
 KIFERM  
 MARCADET  
 ORDO  
 PK  
 RENZ  
 RONIS  
 STRAFOR  
 WESCO  
 + KIFERM (140)  
 + RICOUARD (187)

**LÅSBOLAGET (SE)**  
 TANLOCKS  
 + KABA (136)  
 + SIS (199)

**LAUDON (ZA)**  
 + L & F (151)

**LBLM (ES)**  
 + FORTIS (106)

**LE FEBURE (US)**  
 + CIFIAL (61)

**LEGALLAIS (FR)**  
 HB

### LAS

47 47 401 421 403 503

LS5 L LS6 L231 LS9 LS9R LS14 LS14R LS15 LS8 LS8R

LS17 PR LS18

LS11 LS11R LS13 FORT LS13R

LS16 LS16R

MARCADET - RONIS

ABBES - ORDO

### LÅSBOLAGET

405 288

LB11 LB10 LB19 LB18 LB23 LB22 LB33 LB32 LB35 LB34

LB28 LB29

TANLOCKS

### LEGALLAIS

210 11

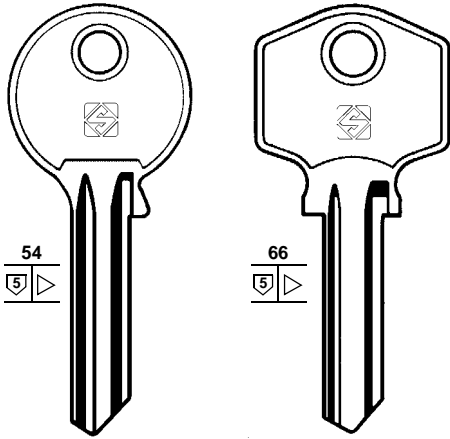
LEA1 LEA2

HB

**i** Key material details available in the index



### LEGGE



54  
5 ▷

66  
5 ▷

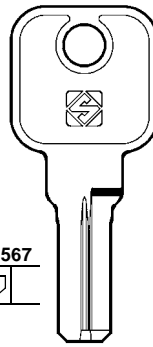
LEG1

LEG2

LEG3  
PASSEPARTOUT

LEGRAND

### LEHMANN



1567  
5 ▷

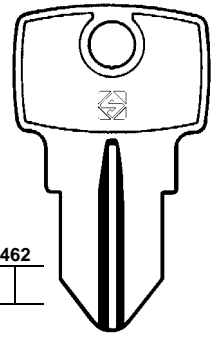
MLM9

Prestige B5



MLM

### LEN-LOK



462  
I

LL1  
LL

ROLL-A-DOOR

LEGGE (GB)  
LEGRAND

LEGRAND (FR)  
+ ARROW (146)

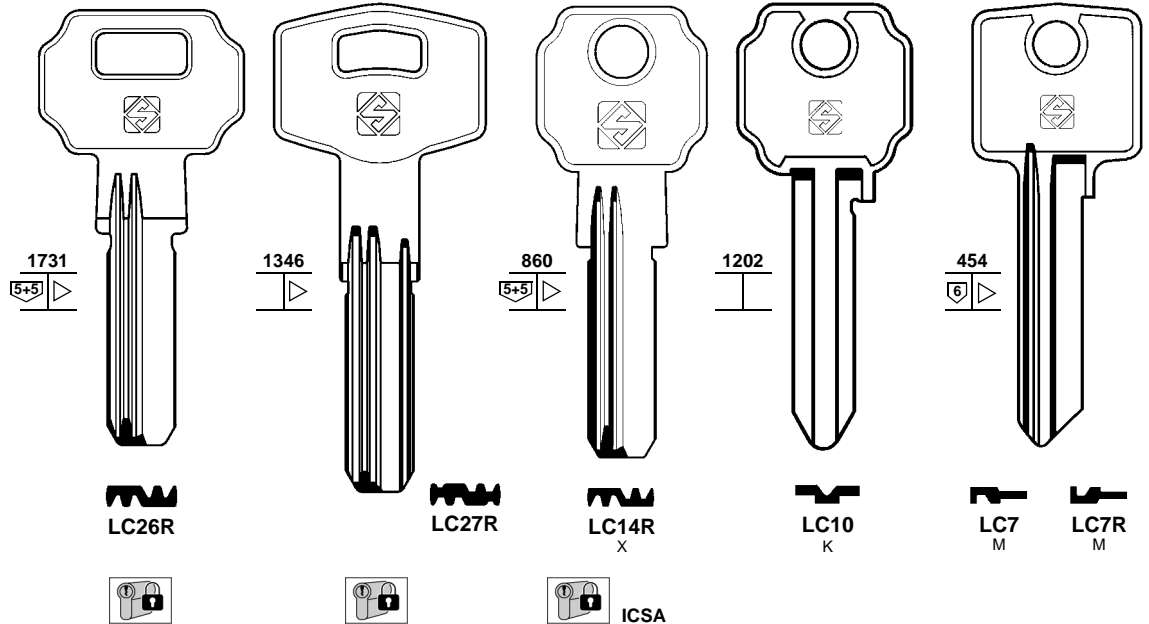
LEHMANN (DE)  
MLM  
+ MLM (166)

LEN-LOK (AU)  
ROLL-A-DOOR  
+ LOCKWOOD (150)

LG (FR)  
ARROW (20)

LINCE (ES)  
ICSA  
+ ALPHA (16)

### LINCE



1731  
5+5 ▷

1346  
▷

860  
5+5 ▷

1202  
I

454  
6 ▷

LC26R

LC27R

LC14R  
X

LC10  
K

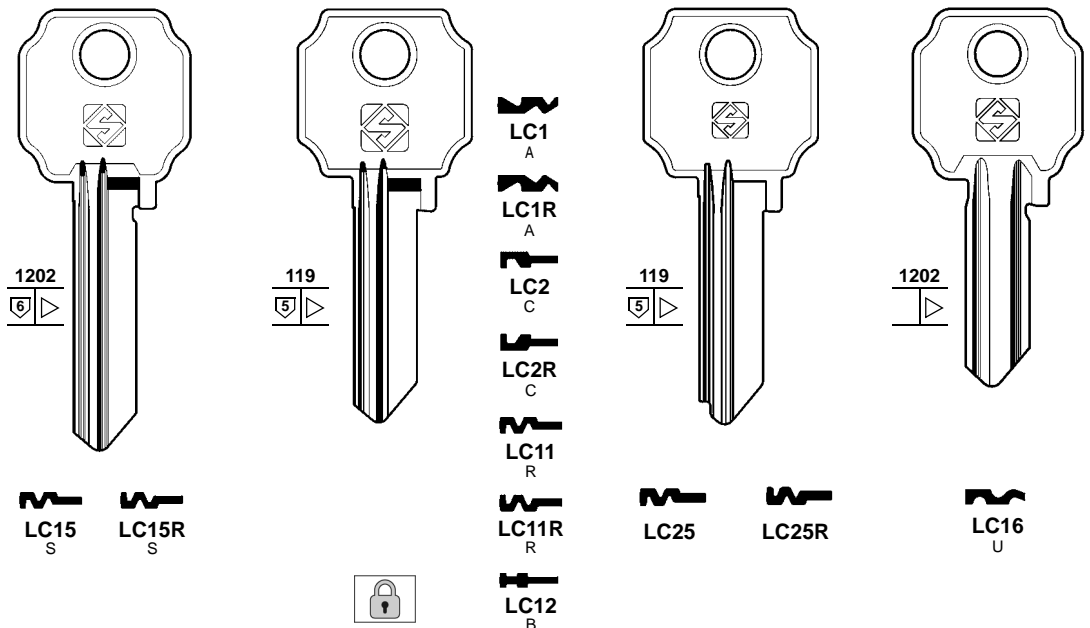
LC7  
M

LC7R  
M



ICSA

### LINCE



1202  
6 ▷

119  
5 ▷

119  
5 ▷

1202  
▷

LC15  
S

LC15R  
S

LC1  
A

LC1R  
A

LC2  
C

LC2R  
C

LC11  
R

LC11R  
R

LC12  
B

LC25

LC25R

LC16  
U



mm 50-60-70



## LINCE



 1304 	 <b>LC13R</b> D1  <b>LC13</b> D1	 1212 	 <b>LC17R</b>  <b>LC17</b>	 245 	 245 
 <b>LC8</b> T	 <b>LC8R</b> T	 <b>LC9</b>	 <b>LC9R</b>		
 <b>LC3</b> D	 <b>LC3R</b> D	 <b>LC4</b> E	 <b>LC4R</b> E	 <b>LC6</b> J	 <b>LC6R</b> J
		 <b>LC5</b> F	 <b>LC5R</b> F		
 mm 30-40	 mm 30-40	 mm 25	 mm 20		

**LINCE (ES)**  
 ICSA  
 + ALPHA (16)

**LION (US)**  
 JUNKUNC (134)

**LIONA-LIOX (FR)**  
 RONIS (188)

**LIPS (NL)**  
 + DALWA (75)

## LIPS

 123 mm 30.3	 <b>LP38R</b> 34D  <b>LP37R</b> 34C  <b>LP36R</b> 34B  <b>LP35R</b> 34A	 A	 <b>LP20R</b> 35C	 123
 <b>LP12</b> 22	 <b>LP12R</b> 25	 <b>LP13</b> 23	 <b>LP13R</b> 26	 <b>LP17R</b> A
 <b>LP8</b> 39	 <b>LP8R</b> 41	 <b>LP7</b> 40	 <b>LP7R</b> 42	 <b>LP18R</b> B
 <b>LP2</b> 29	 <b>LP2R</b> 34	 <b>LP5</b> 30	 <b>LP5R</b> 35	 <b>LP19R</b> D

## LIPS

 119 mm 30.7	 <b>LP53</b> 28F  <b>LP48</b> 28A  <b>LP51</b> 28D  <b>LP49</b> 28B  <b>LP52</b> 28E	 123 mm 28	 <b>LP42</b> 45C  <b>LP43</b> 45D  <b>LP41</b> 45B  <b>LP45</b> 45F	 123 mm 26.5
 <b>LP9</b> 22	 <b>LP9R</b> 25	 <b>LP40</b>	 <b>LP44</b> 45E	
 <b>LP3R</b> 28	 <b>LP3</b> 33	 <b>LP39</b>	 <b>LP39R</b> 44	 <b>LP10</b> 23
				 <b>LP10R</b> 26

Key material details available in the index



LIPS (NL)  
+ DALWA (147)

LIPS-VAGO (IT)  
+ PREFER (184)

LISTA (DE)  
+ DOM (80-81)

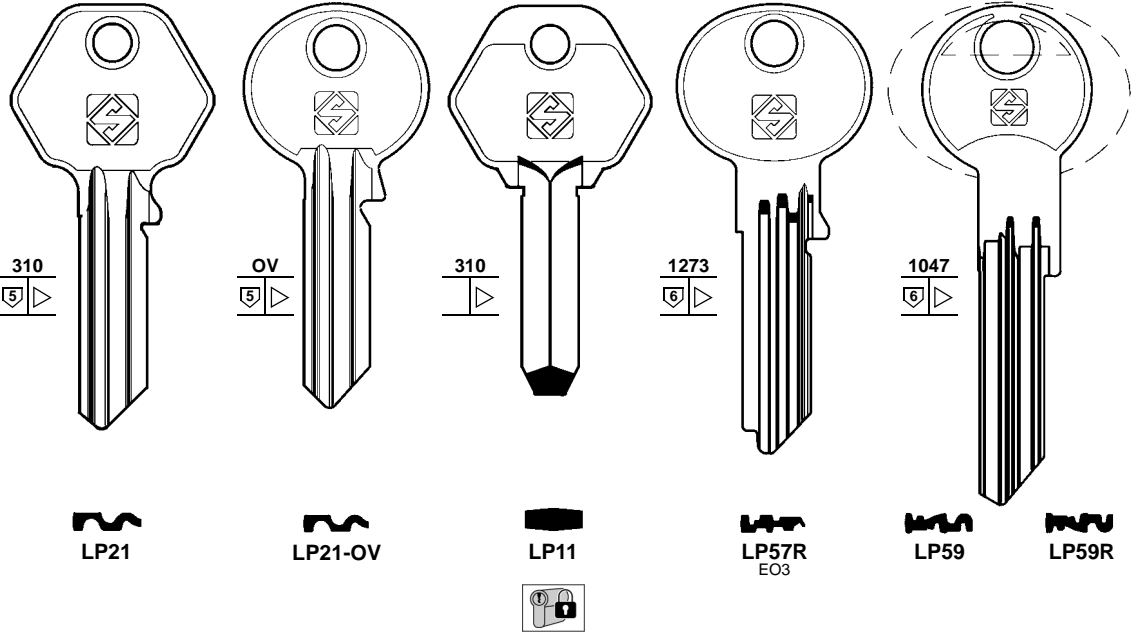
LITTO (BE)  
ANKERSLOT  
BKS  
CORBIN  
+ ANKERSLOT (18)  
+ CORBIN (70)

LM (SE)  
+ TEKA (211)

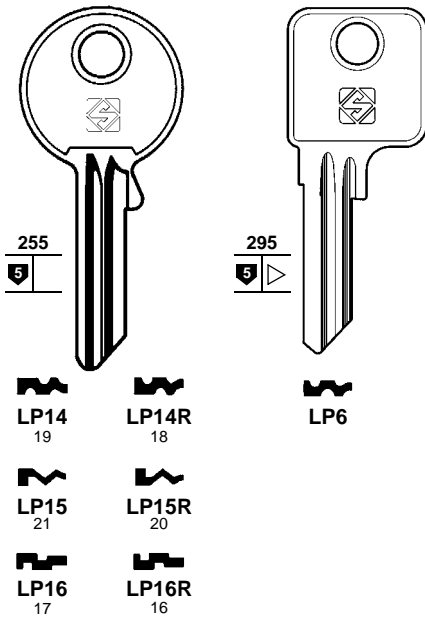
L.M.C. (DE)  
+ HUWIL (123)

LML (IT)  
+ MORI E. (168)

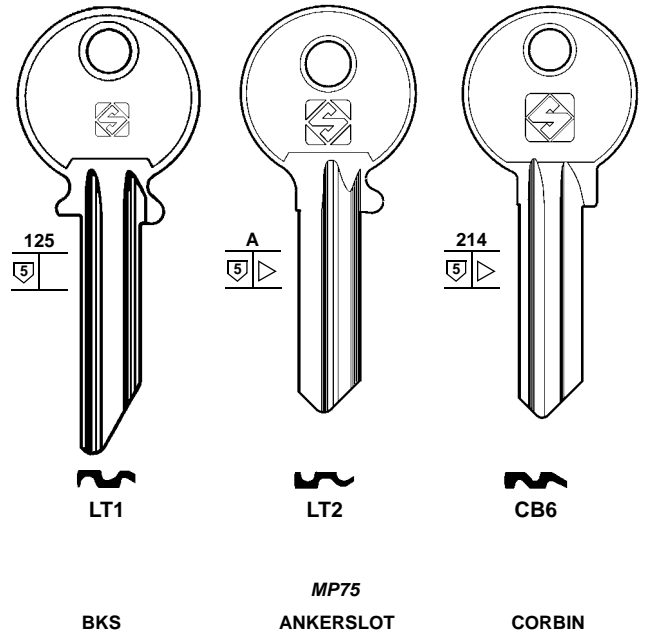
## LIPS



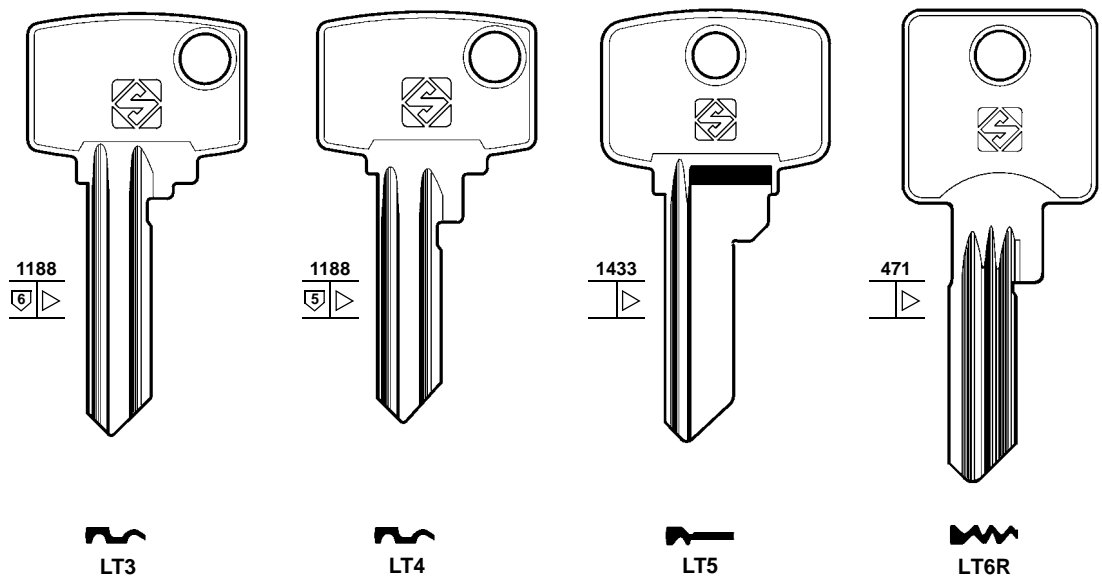
## LIPS

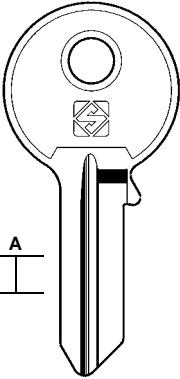

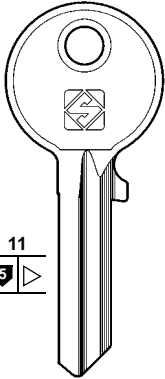



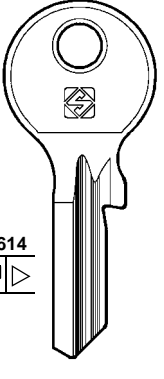

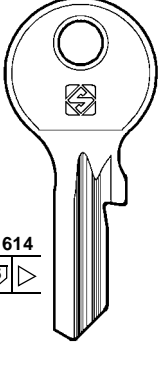

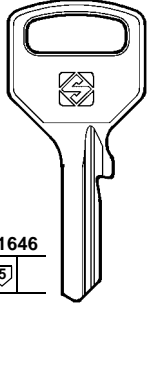



## LITTO



## LITTO



LN	LOB				
  <b>LN1</b>	  <b>LOB1</b>	  <b>LOB1R</b>	  <b>LOB9R</b>	  <b>LOB10R</b>	  <b>LOB11R</b>
	<b>ROSTEX</b>				



**LN (BR)**

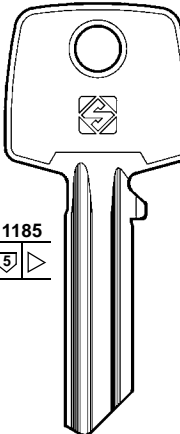
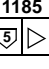
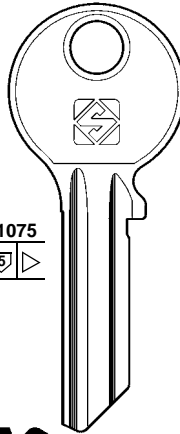



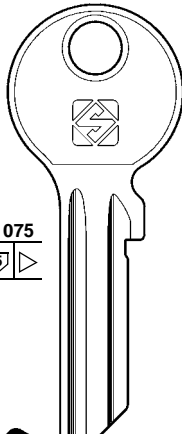

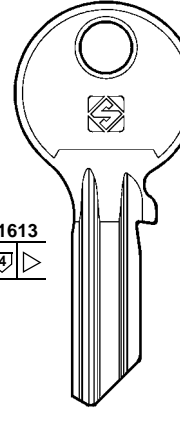
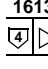
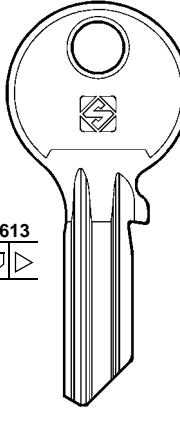
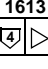
**LOB (PL)**  
 BRICARD  
 EXPRES  
 REDY  
 ROSTEX  
 YETI  
 + FAB (97)  
 + MCM (158)

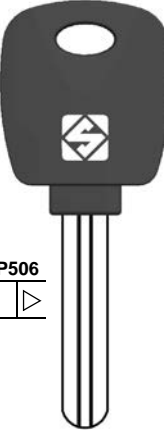
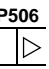
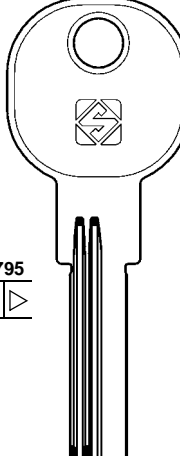
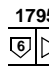
---

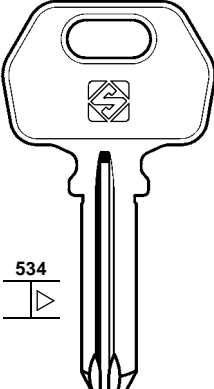
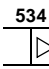
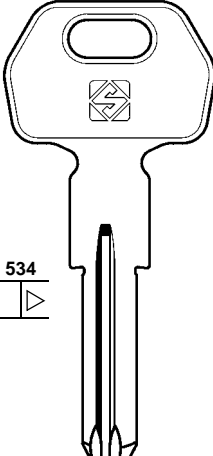
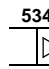


**LOCK (IT)**  
 ACTION

---

**LOCKSYS (BG)**

LOB					
  <b>LOB16 PN</b>	  <b>YT15</b>	  <b>YT15R</b>	  <b>YT16X</b>	  <b>YT15RX</b>	  <b>LOB13</b>
<b>YETI</b>	<b>BRICARD - EXPRES REDY - YETI</b>		<b>YETI</b>		

LOCK
  <b>LKO2P SB15P</b>
  <b>LKO1R</b>
<b>ACTION</b>

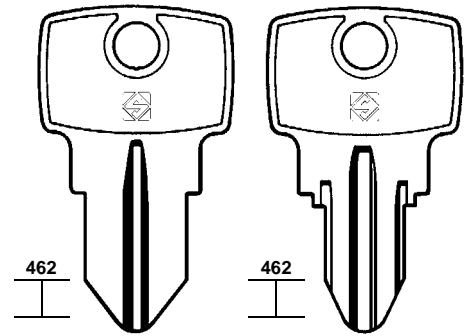
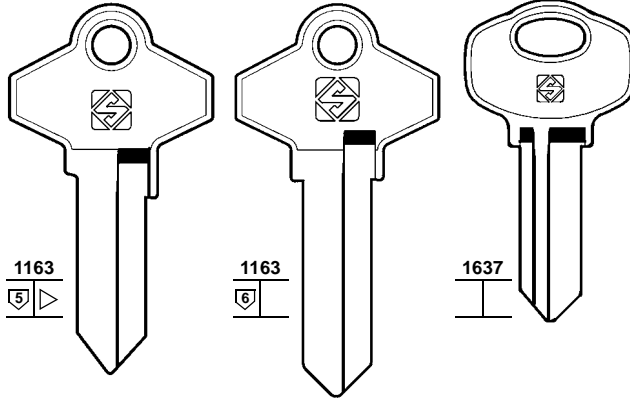
LOCKSYS	
  <b>LCK1R</b>	  <b>LCK1RX</b>
	

 Key material details available in the index



### LOCKWELL

### LOCKWOOD



1163  
5

1163  
6

1637  
5

462  
5

462  
5

LOC1

LOC3

LOC4

LL1  
LL

LW16  
R

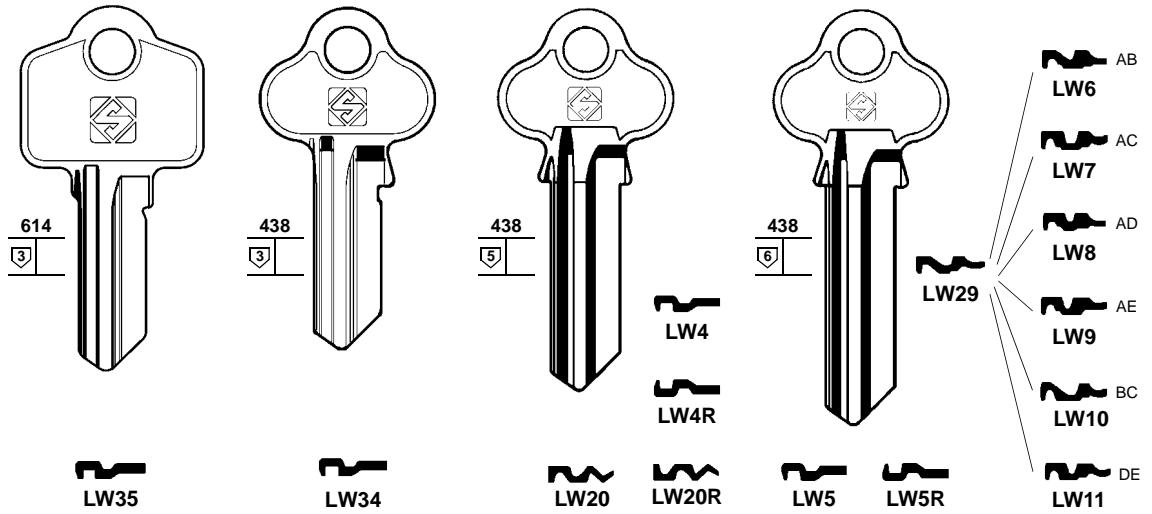
LW17  
N

LEN-LOK

LOCKWELL (BR)

LOCKWOOD (AU) (US)  
GAINSBOROUGH  
LEN-LOK

### LOCKWOOD



614  
3

438  
3

438  
5

438  
6

LW4

LW4R

LW35

LW34

LW20

LW20R

LW5

LW5R

LW29

AB  
LW6

AC  
LW7

AD  
LW8

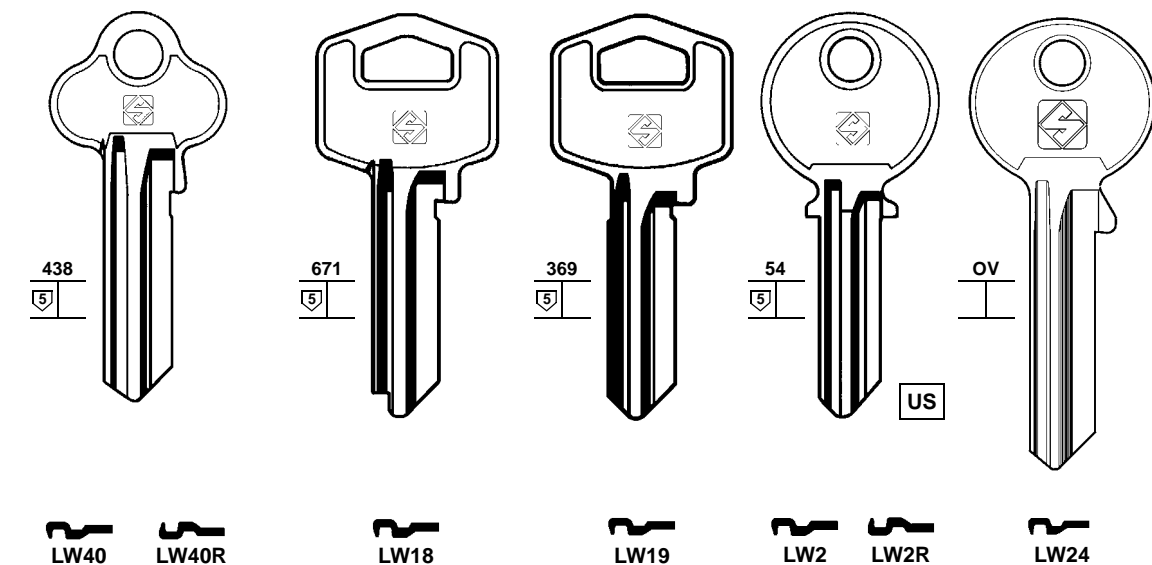
AE  
LW9

BC  
LW10

DE  
LW11

GAINSBOROUGH

### LOCKWOOD



438  
5

671  
5

369  
5

54  
5

OV  
5

US

LW40

LW40R

LW18

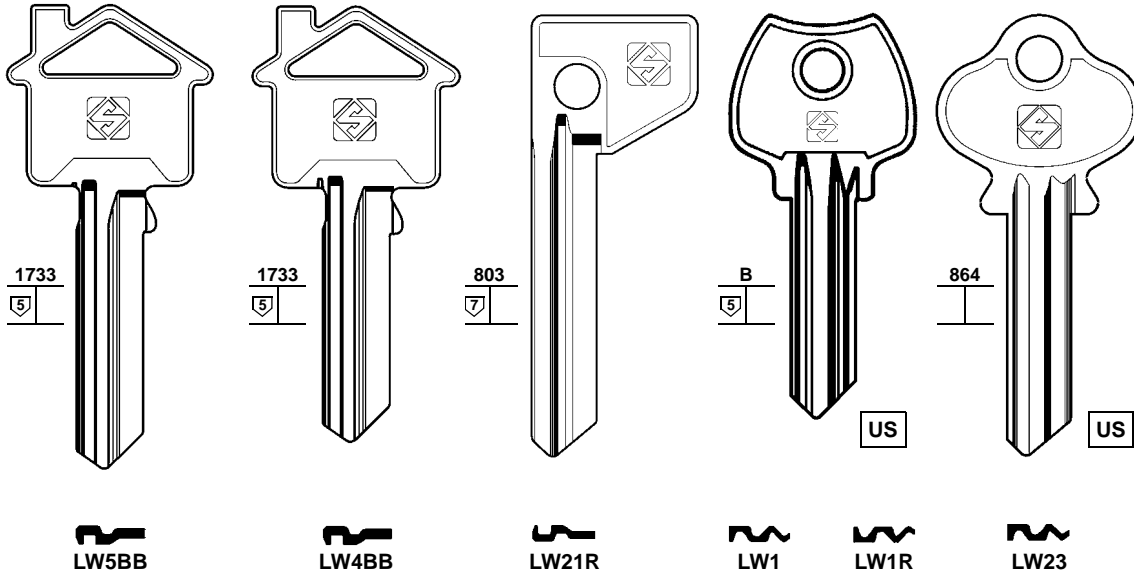
LW19

LW2

LW2R

LW24

## LOCKWOOD



### LOCKWOOD (AU) (US)

#### LOGO (IT)

+ CISA (64-65)

#### LOK 2000 (IT)

+ CISA (67)

#### LORI (US)

+ EAGLE (88)

#### LOTUS (TW)

+ YETI (256)

#### L & F (GB)

ATAL  
DAD  
DOUBLE SAFE  
EURO LOCKS

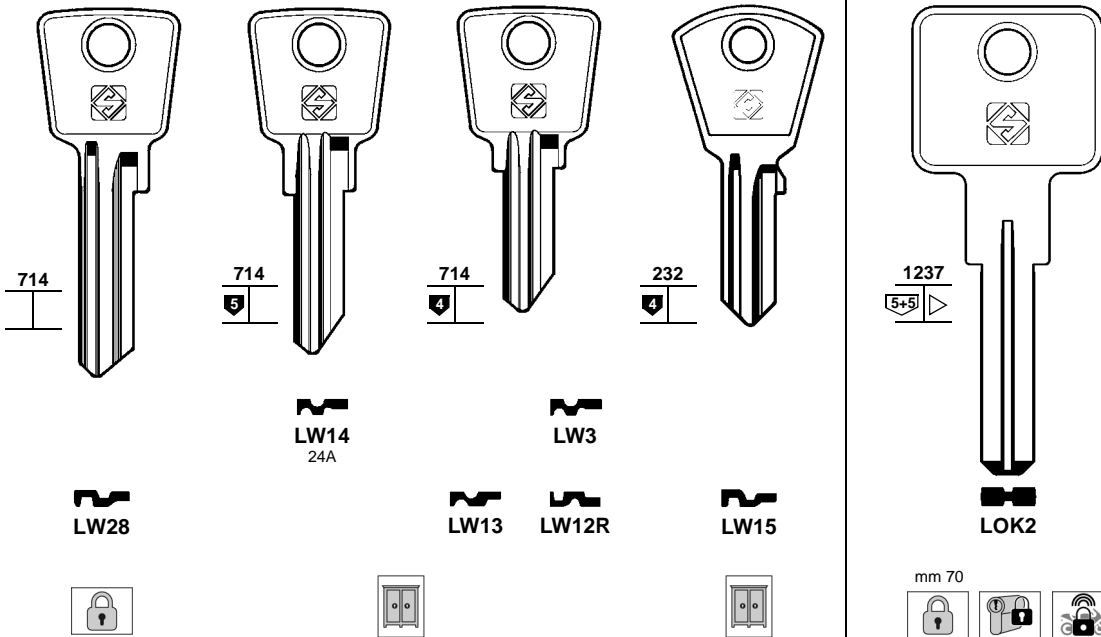
IBFM  
MIBRA  
TELFORD  
ULTRA  
UTZ

+ CHICAGO (60)

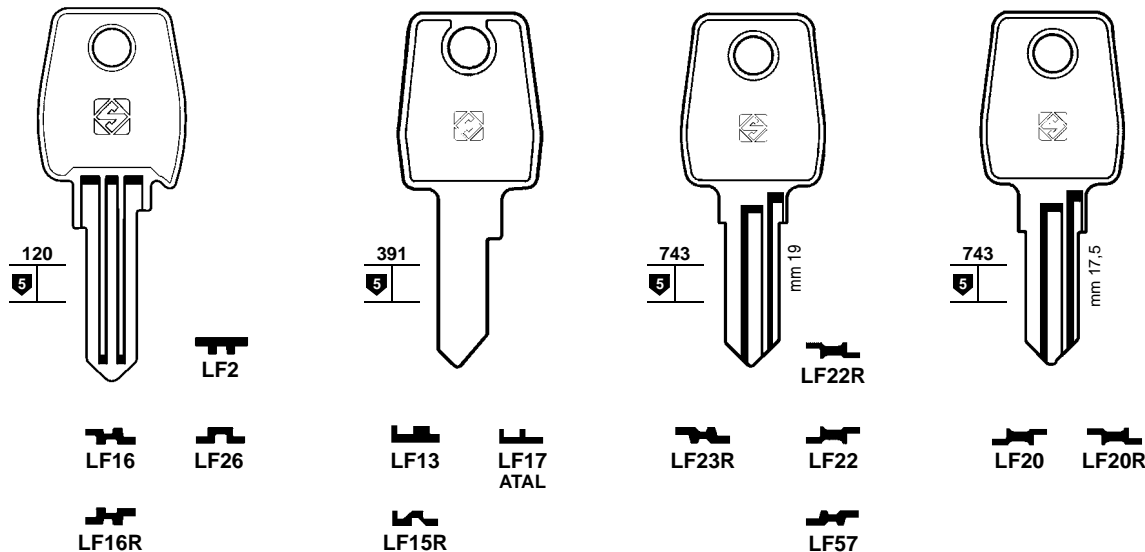
+ EUROLOCKS (92-93)

## LOCKWOOD

## LOK 2000



## LOWE & FLETCHER



DOUBLE SAFE- EURO LOCKS

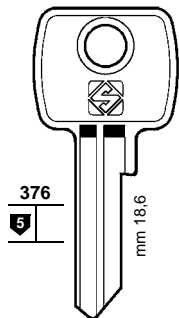
DAD - MIBRA - UTZ

UTZ



L & F (GB)  
 BASI  
 DAD  
 EURO LOCKS  
 IBFM  
 LAUDON  
 TELFORD  
 + CHICAGO (60)  
 + EURO LOCKS (92-93)

## LOWE & FLETCHER



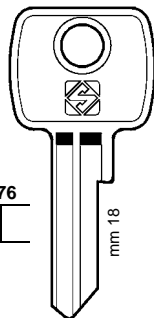
376  
5 mm 18,6



LF4



LF4R



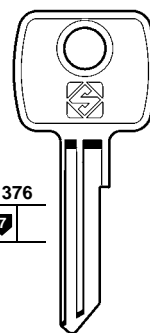
376  
5 mm 18



LF6



LF6R  
IBFM



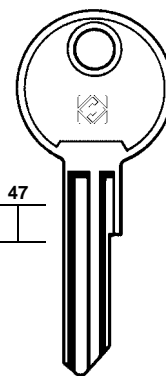
376  
7



LF11



LF11R



47



LF7



LF18R



LF42R



LF52



LF8



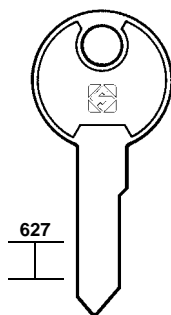
LF8R

ULTRA



TELFORD

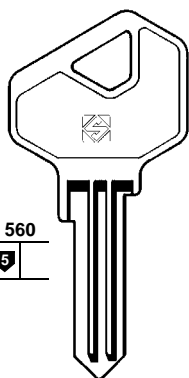
## LOWE & FLETCHER



627



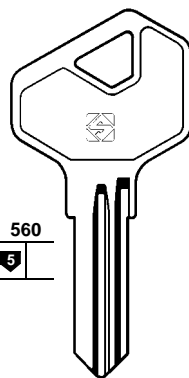
LF29R



560  
5



LF24



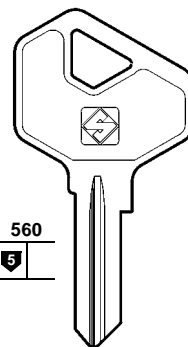
560  
5



LF25



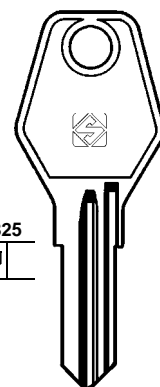
LF27



560  
5



LF43R



825  
5



LF37



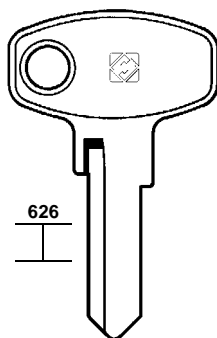
AUSTRALIA



AUSTRALIA



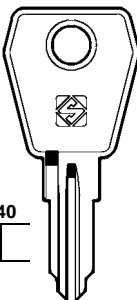
## LOWE & FLETCHER



626



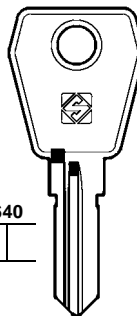
LF28R



640  
5



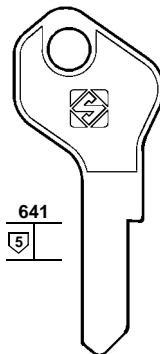
LF30R



640



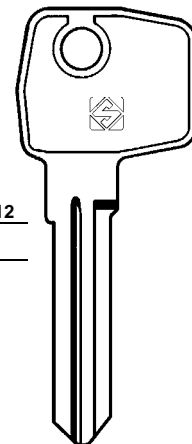
LF61R



641  
5



LF31R



712  
5



LF33



LF51R

EURO LOCKS  
LAUDON

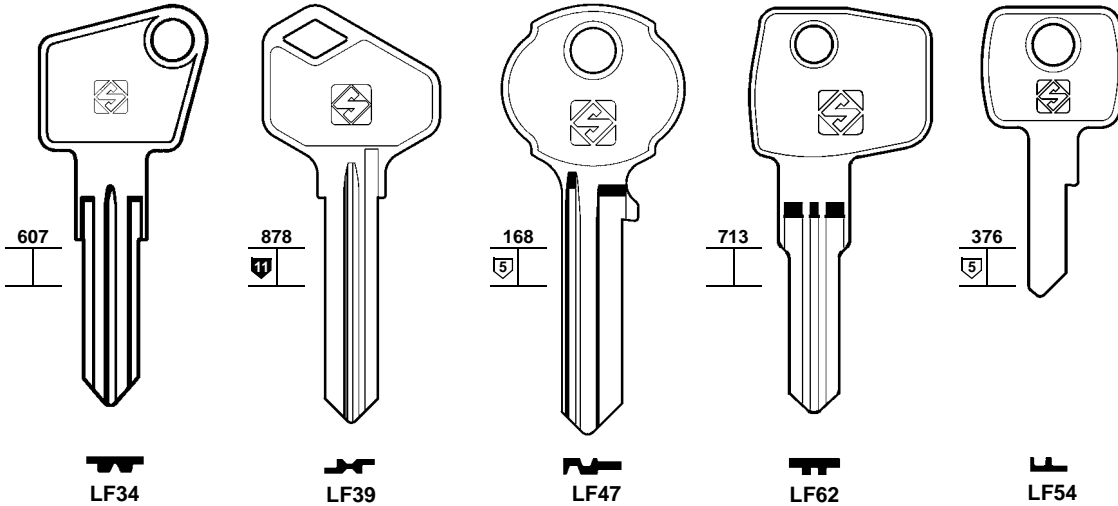


BASI - DAD



EURO LOCKS

## LOWE & FLETCHER

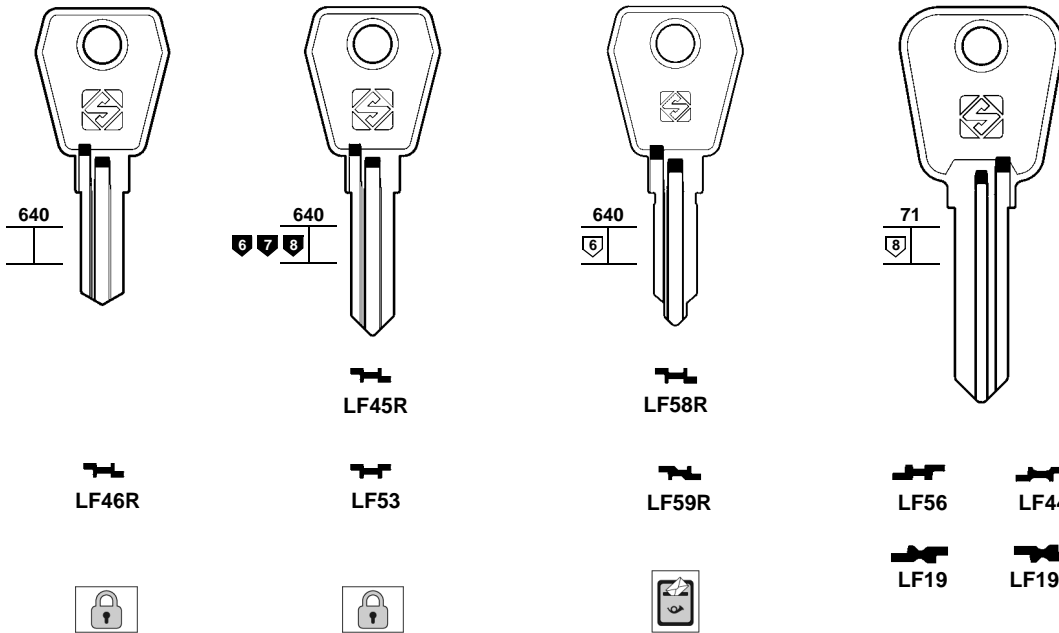


AUSTRALIA  
ROLL-A-DOOR

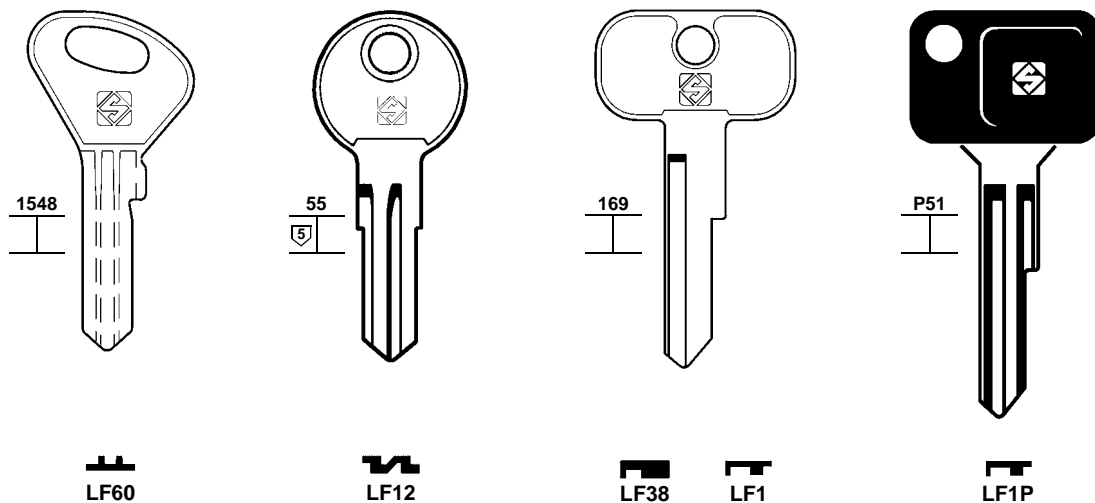


L & F (GB)  
BRABANTIA  
EUROLOCKS  
BRITAX  
ROLL-A-DOOR  
STREBOR  
+ CHICAGO (60)  
+ EUROLOCKS (92-93)

## LOWE & FLETCHER



## LOWE & FLETCHER



BRABANTIA - EURO LOCKS

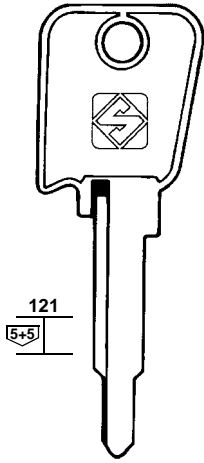
STREBOR

Key material  
details available in  
the index



L & F (GB)  
 BRITAX  
 BRABANTIA  
 EURO LOCKS  
 UNION  
 + CHICAGO (60)  
 + EURO LOCKS (92-93)

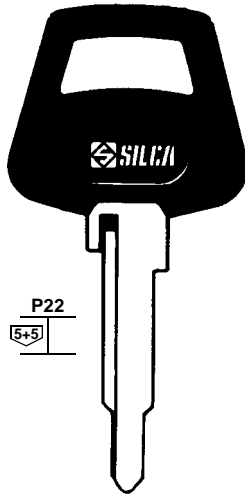
## LOWE & FLETCHER



121  
5+5



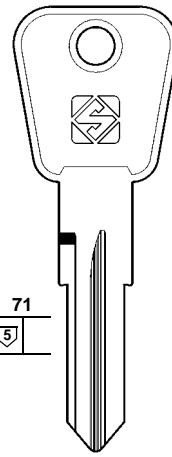
LF3



P22  
5+5



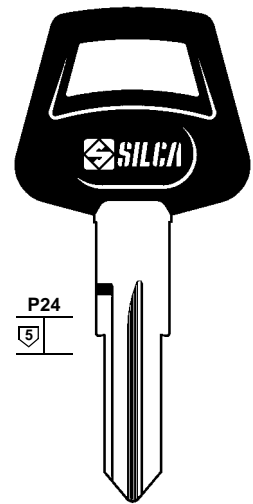
LF3P



71  
5



LF5



P24  
5

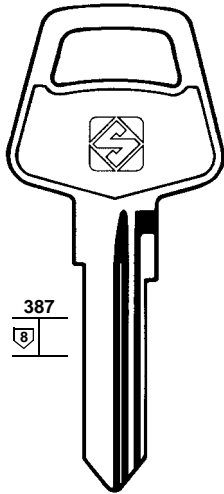


LF5P



BRITAX

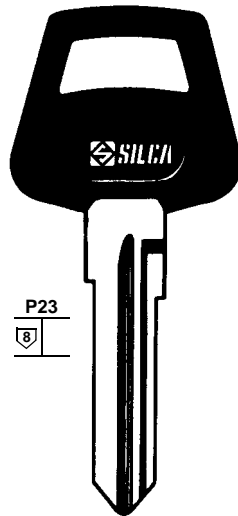
## LOWE & FLETCHER



387  
8



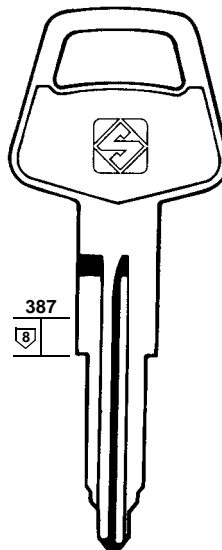
LF9R



P23  
8



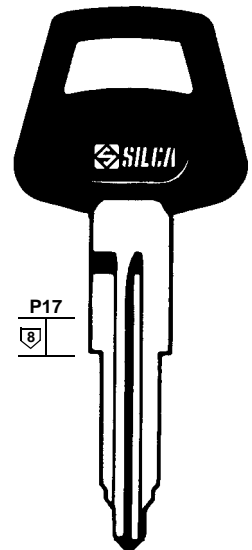
LF9RP



387  
8



LF10

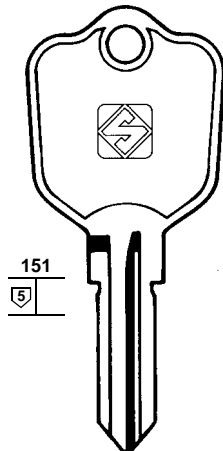


P17  
8



LF10P

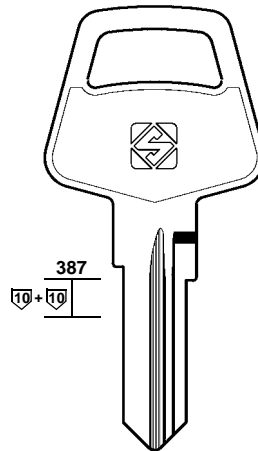
## LOWE & FLETCHER



151  
5



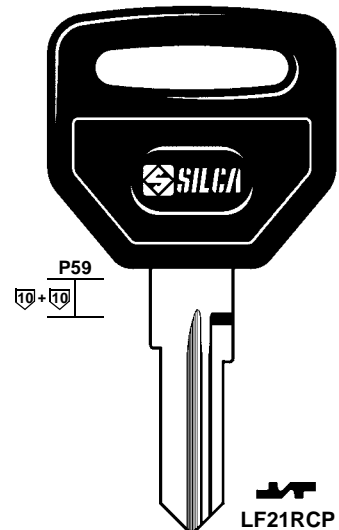
LF14



387  
10+10



LF21R



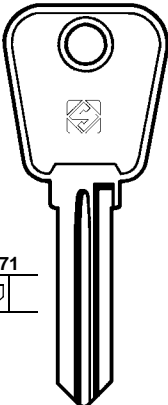
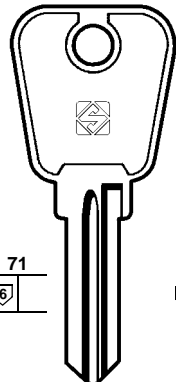
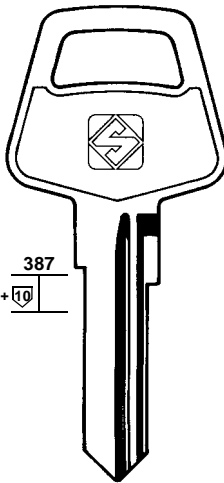
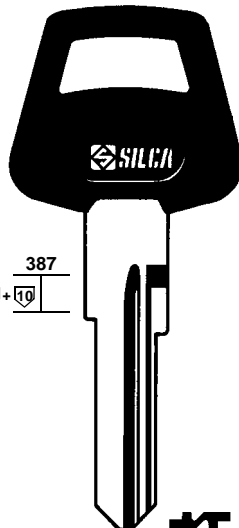
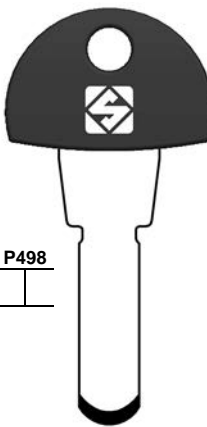
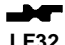
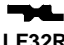






P59  
10+10



LF21RCP

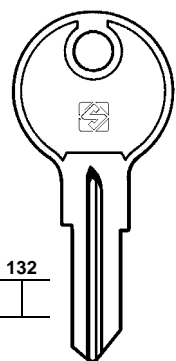
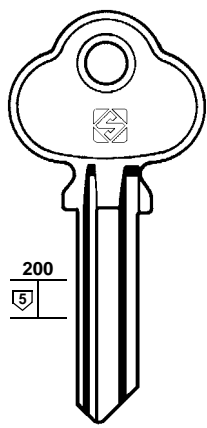
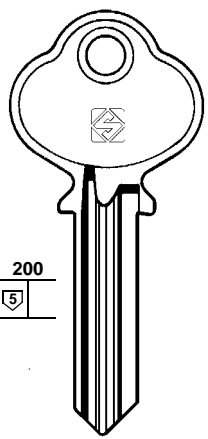
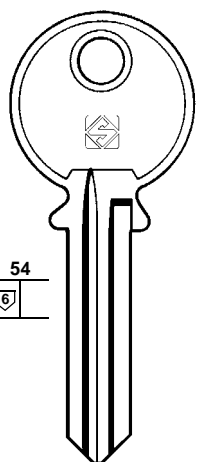
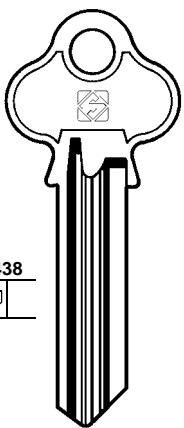






UNION

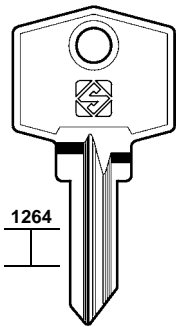
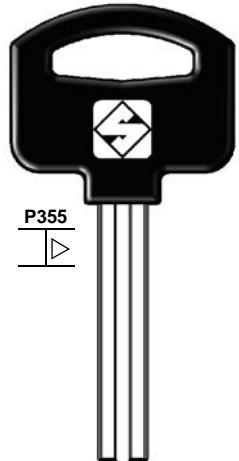
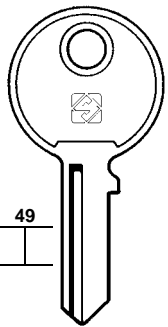
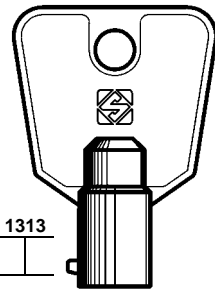
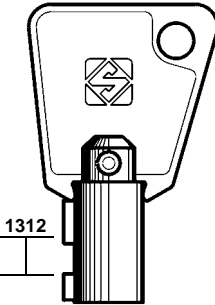



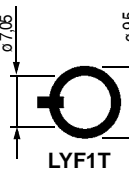
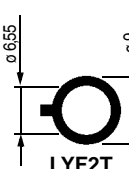








LOWE & FLETCHER				LT
				
71 8	71 6	387 10+10	387 10+10	P498
				
LF32	LF32R	LF36	LF36R	LTC1P
				
LF35	LF35P			



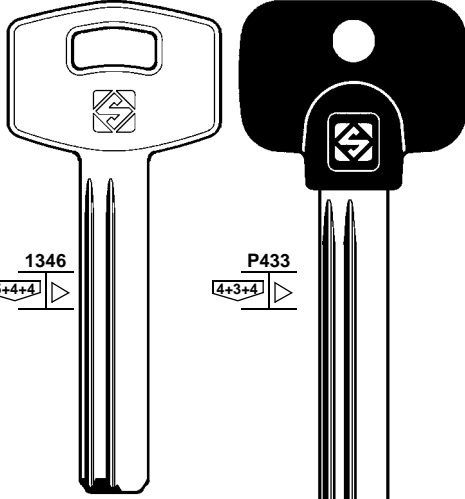
- L & F (GB)
  - + CHICAGO (60)
  - + EUROLOCKS (92-93)
- LOXEM (GB)
- LR (IT)
  - + MORI E. (168)
- LT (RC)
- LUCO (TW)
  - + GLOBE (114)
- LUCKY (TW)
- LUMA (ES)
  - TRELOCK
- LUME (IT)
  - + GIUSSANI (114)
- LUNA (IT)
  - + P.C. (CORTELLEZZI) (180)
- LUX (EG)
- LYF (ES)
- M (IT)
  - + CAS-CISMA (53)
- MAFOR (FR)
  - + RONIS (188)

LOXEM	LUCKY				
					
132	200 5	200 5	54 6	438 6	
					
LXM1R	LU1	LU2	LU3R	LU4	
					

LUMA		LUX	LYF	
				
1264	P355	49	1313	1312
				
LM3	LM3R	LX1	LYF1T	LYF2T
			$0.705$	$0.95$
LM4	LM4R	LX1R	$0.655$	$0.9$
				
	FA			
	LM5P			



### MAGNUM



1346  
5+4+4

P433  
4+3+4

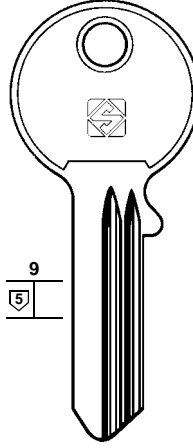
MGN1R

MGN1RP



Superior

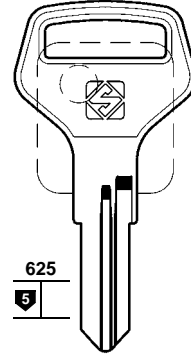
### MARIANI



9  
5

MR1

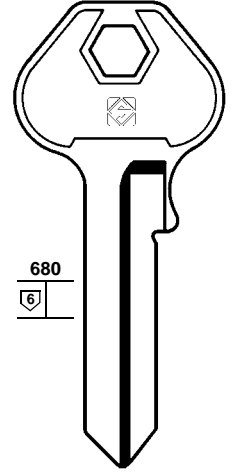
### MARS



625  
5

MAR1

### MASTER



680  
6

MS8



MAGNUM (GB)

MAQUET (FR)  
DOM (80)

MARCADET (FR)  
LAS (145)

MARCO (DE)  
DOM (80)

MARIANI (IT)

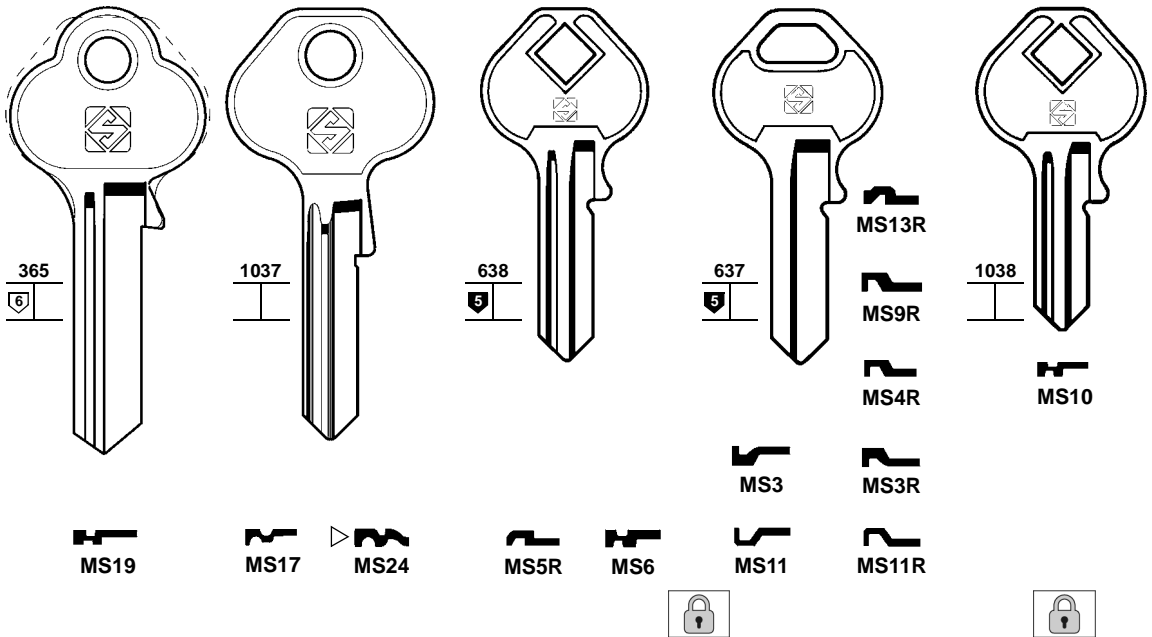
MARK (TW)  
TRI-CIRCLE (222)

MARLIN (IT)  
BOSS (43)

MARS (TW)

MASTER (US)  
HAMPTON  
+ ABUS (5)  
+ KWIKSET (142)  
+ TOK-WINKHAUS (215)

### MASTER



365  
6

MS19

1037

MS17 MS24

638  
5

MS5R MS6

637  
5

MS3

MS11

MS13R

MS9R

MS4R

MS3R

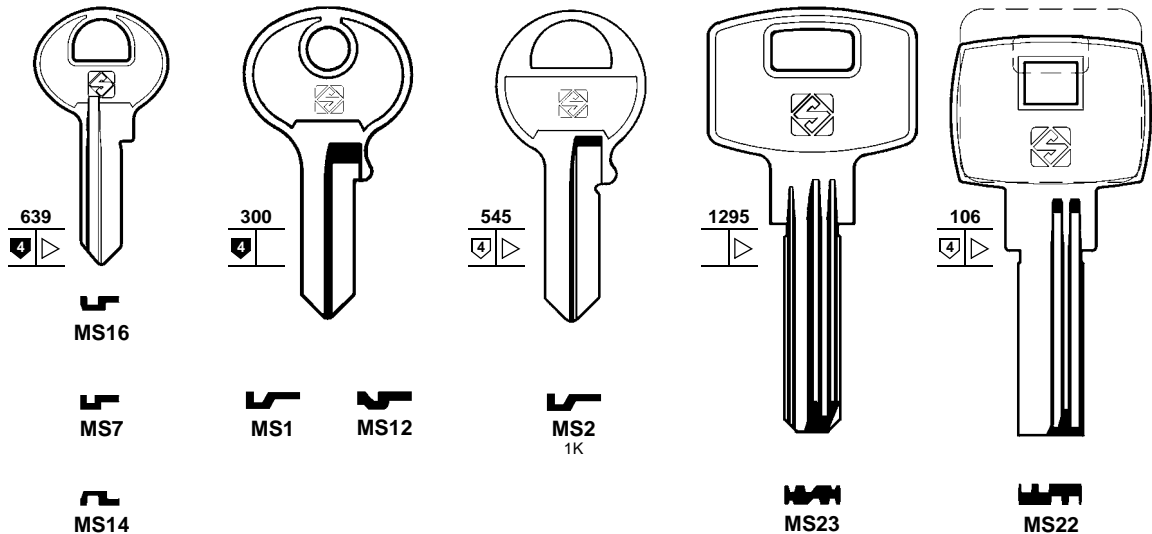
MS11R

1038

MS10



### MASTER



639  
4

MS16

MS7

MS14

300  
4

MS1 MS12

545  
4

MS2  
1K

1295

MS23

106  
4

MS22



mm 30  
HAMPTON

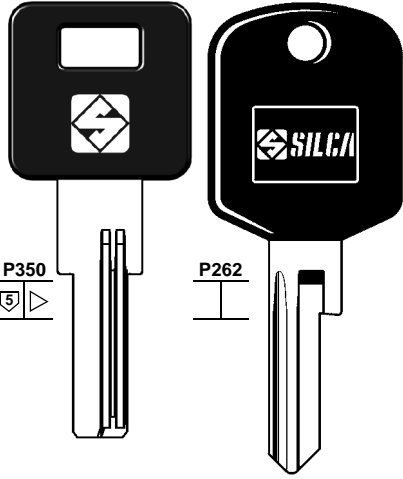


mm 40  
HAMPTON



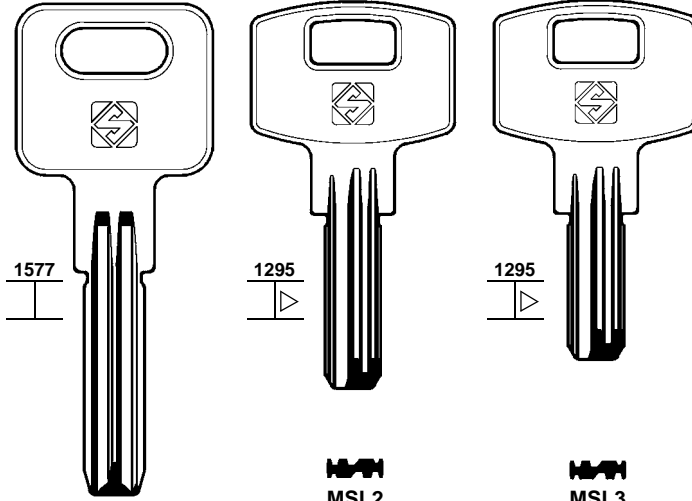
**MASTER**

**MASTER LOCK**



P350  
5 ▷

P262



1577

1295  
▷

1295  
▷

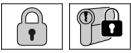
MS20P

MS21AP

MSL1

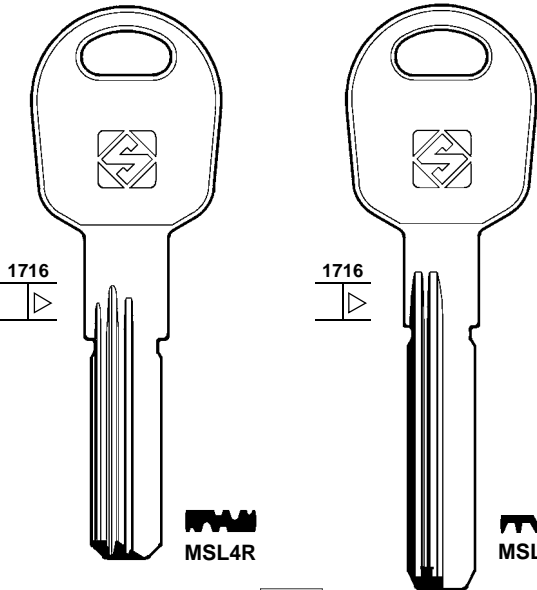
MSL2

MSL3



**MASTER LOCK**

**MAUER**

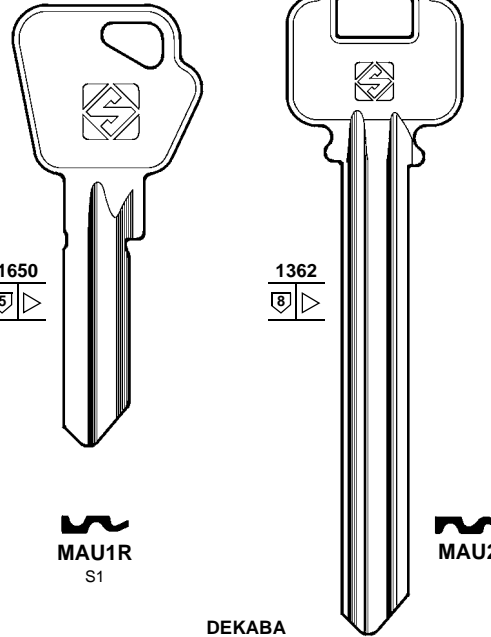


1716  
▷

1716  
▷

MSL4R

MSL5R



1650  
5 ▷

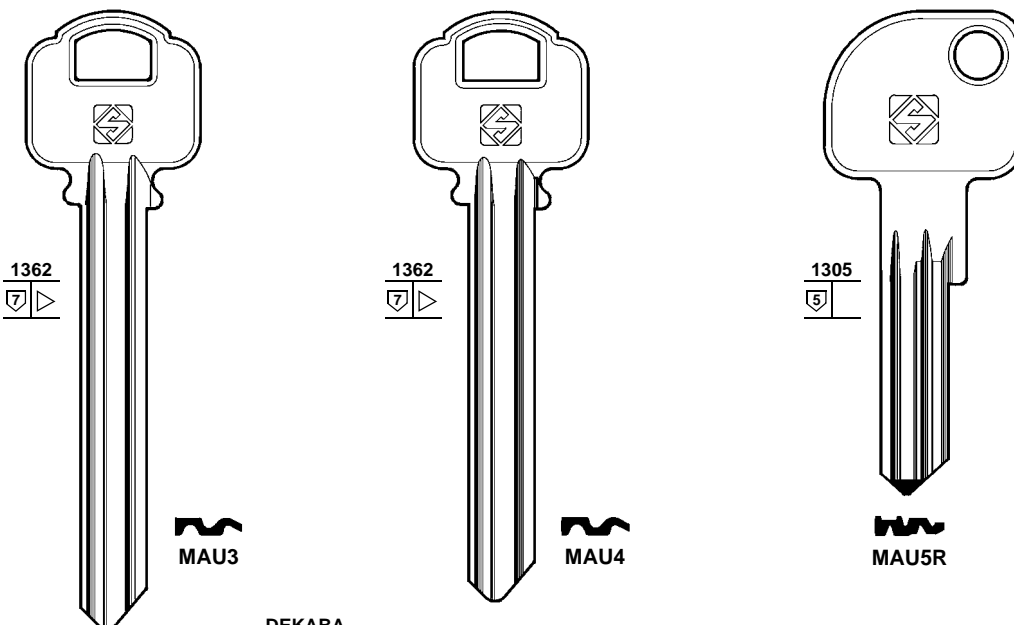
1362  
8 ▷

MAU1R  
S1

MAU2

DEKABA

**MAUER**



1362  
7 ▷

1362  
7 ▷

1305  
5

MAU3

MAU4

MAU5R

DEKABA

**MASTER (US)**  
+ ABUS (5)  
+ KWIKSET (142)  
+ TOK-WINKHAUS (215)

**MASTER LOCK (TW)**  
 CINA (62)

**MATTEY (FR)**  
 SUREX (208)

**MAUER LOCKS (BG)**  
DEKABA  
+ DEKABA (76)

**MAUSER (DE)**  
 CES (55)  
 HOPPE (122)  
 HUWIL (123)

**MAXIGARD (FR)**  
 GABON (109)

Key material details available in the index



MAXUS (GB)

MAY-TAY (IL)

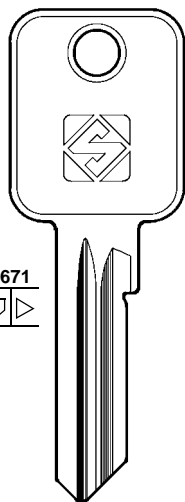
MBB (DE)

👁️ CES (55)

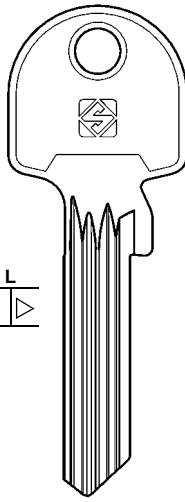
MCM (ES)

MONDRAGON

**MAXUS**



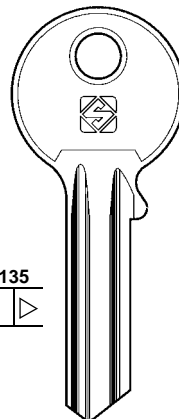
1671  
5 ▷



L ▷



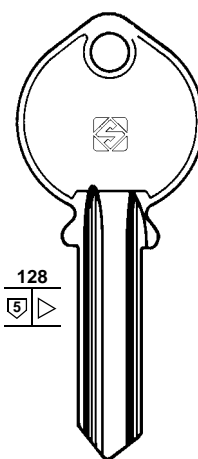
**MAY-TAY**



135  
▷



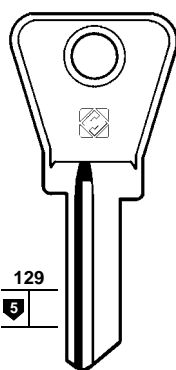
**MCM**



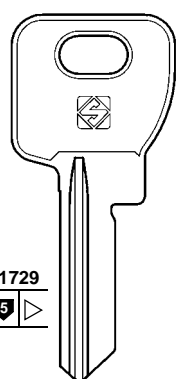
128  
5 ▷



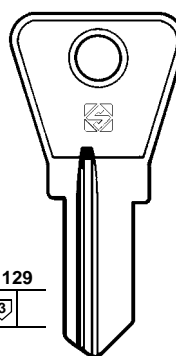
**MCM**



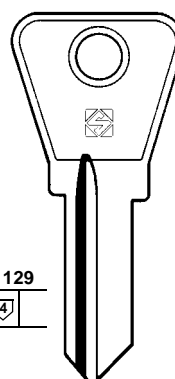
129  
5



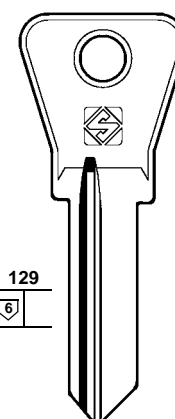
1729  
5 ▷



129  
3



129  
4

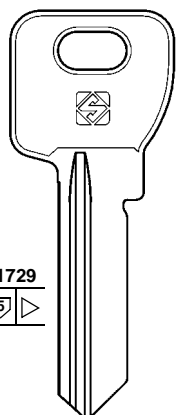


129  
5 6

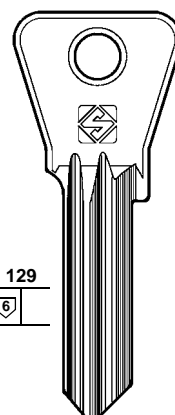


MONDRAGON

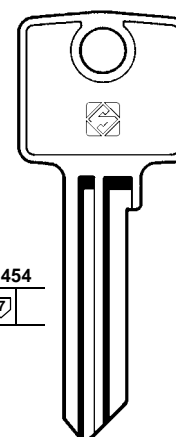
**MCM**



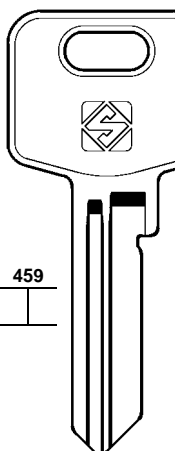
1729  
5 ▷



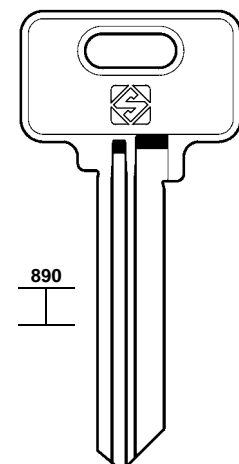
129  
5 6



454  
6 7



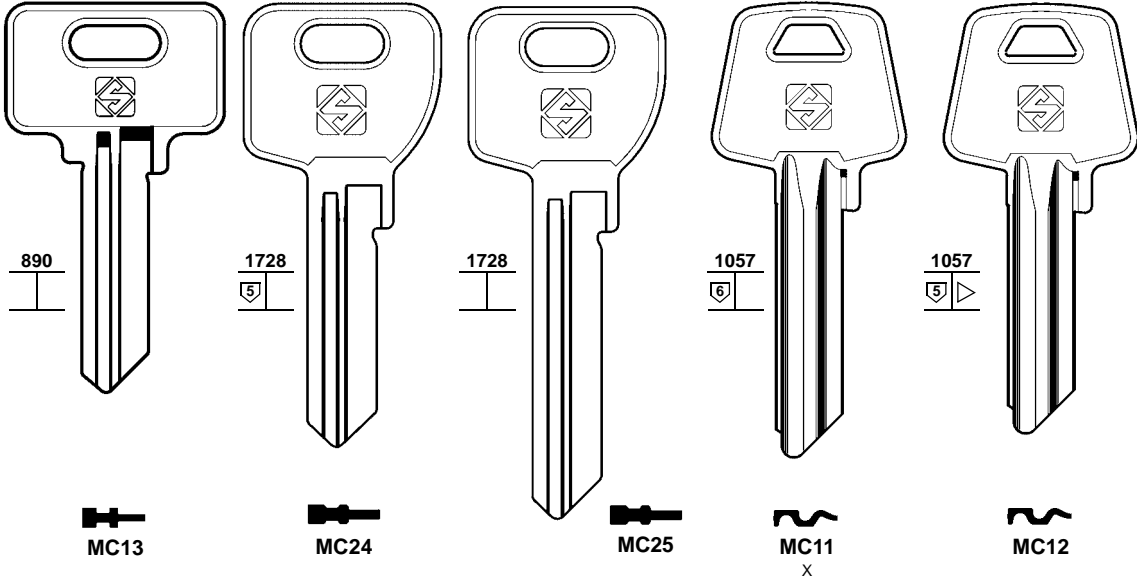
459  
I



890  
I



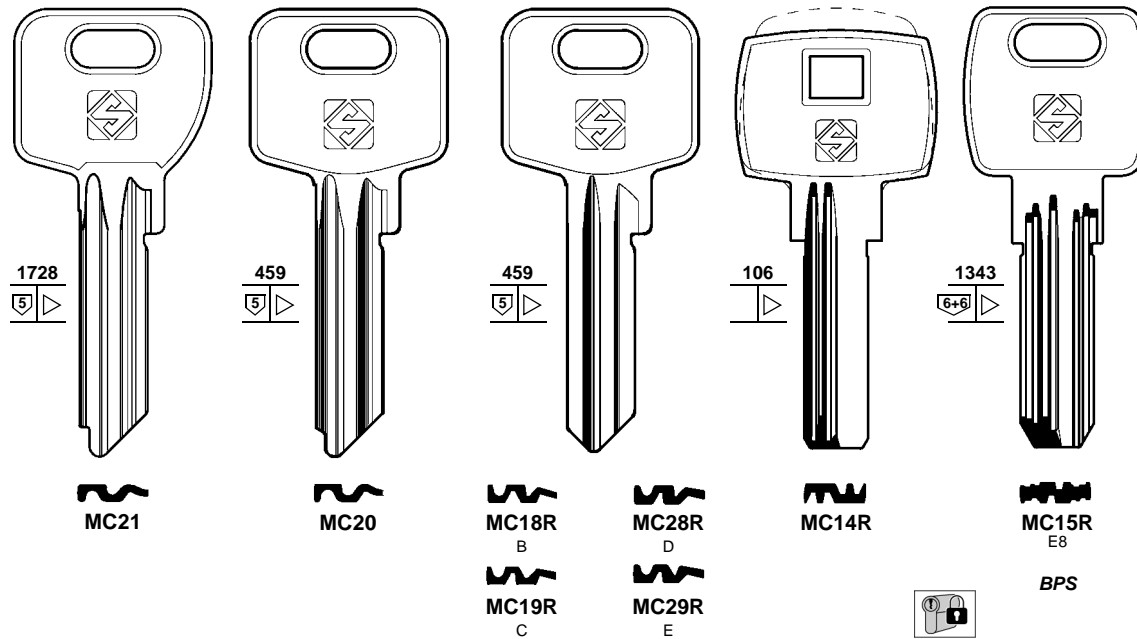
### MCM



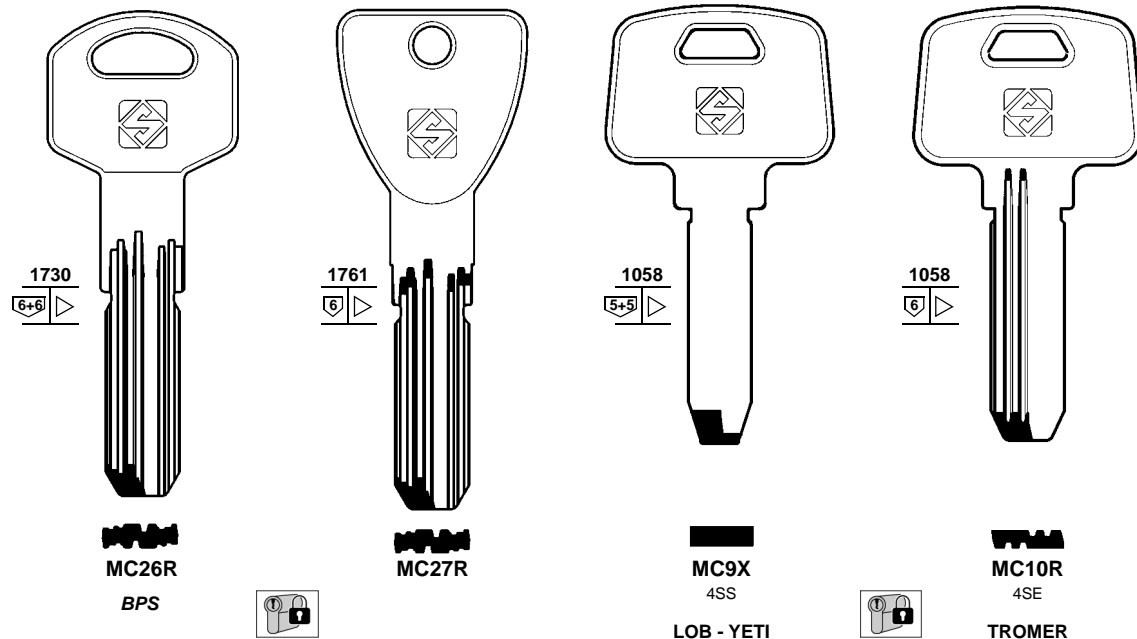
MCM (ES)  
GERDA  
LOB  
TROMER  
YETI  
+ DIERRE (78)

MECALUX (FR)  
 AGA (11)

### MCM



### MCM



Key material details available in the index



MEC (NL)

MECO (DE)

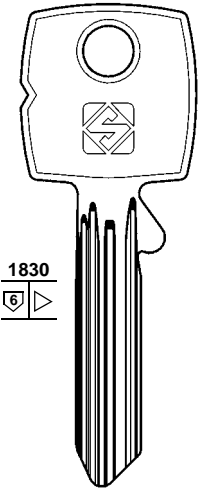
MEDECO (US)

ME-FA (TW)  
BRABANTIA  
CLAUSOR

MEGA (RO)

MELSMETALL (DE)  
BURG  
HBC

**MEC**

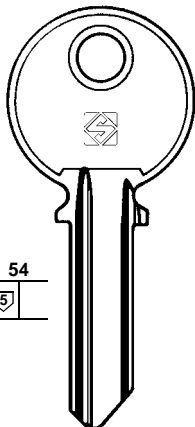


1830  
6



MCE1

**MECO**

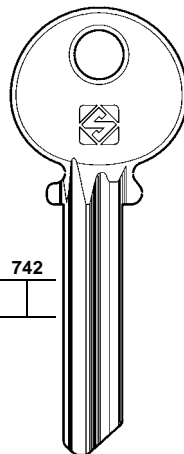


54  
5



MEC1

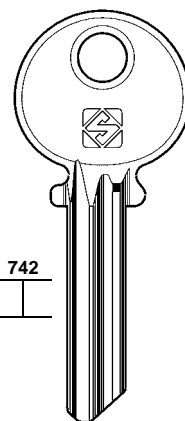
**MEDECO**



742



MD4



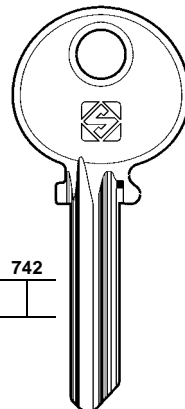
742



MD7



MD11



742

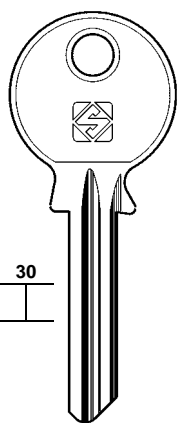


MD6



MD8R

**MEDECO**

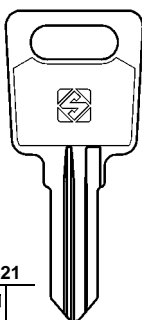


30



MD1R

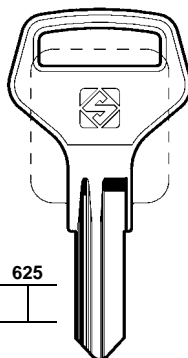
**ME-FA**



421  
5



MF1



625

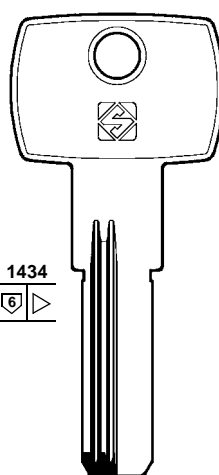


MFA1



BRABANTIA - CLAUSOR

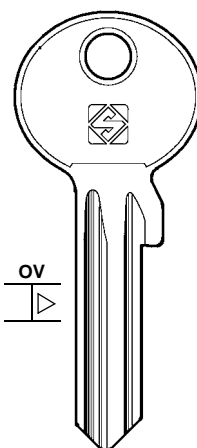
**MEGA**



1434  
6



MEG1R



OV



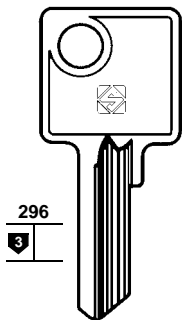
MEG3R



MEG2



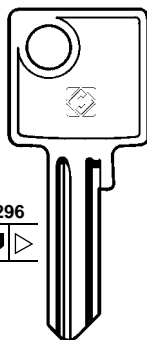
**MELSMETALL**



296  
3



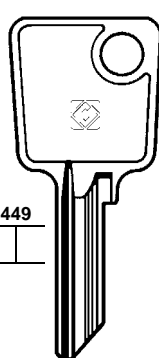
ME2R



296  
4



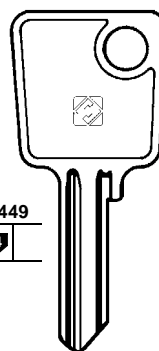
ME8



449



ME1



449  
4



ME3



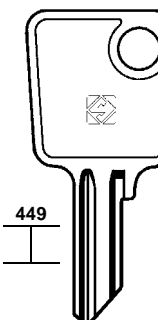
ME6



ME4



ME4R



449



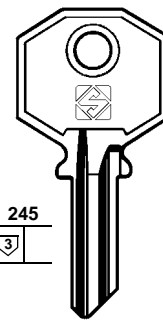
ME7



ME5



ME5R



245  
3



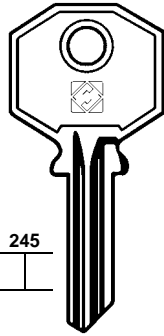
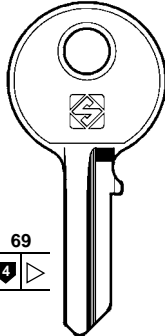
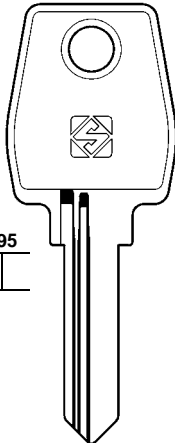
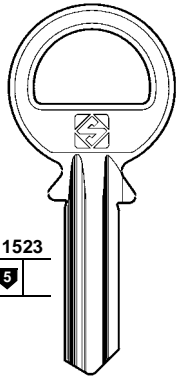
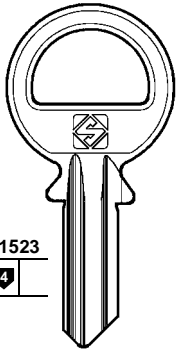







BUR6










HBC

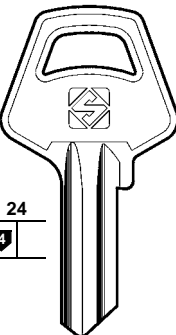
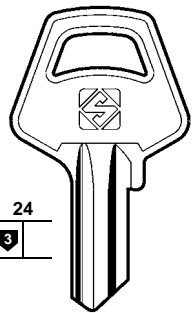
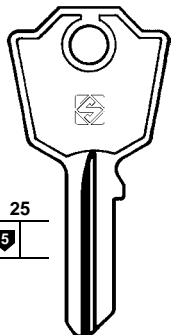
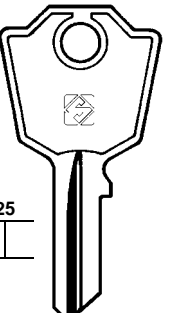
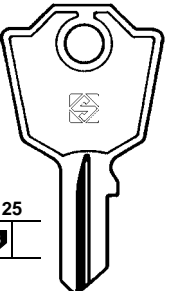











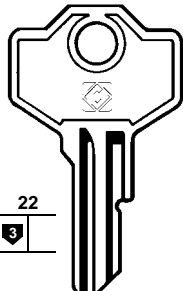
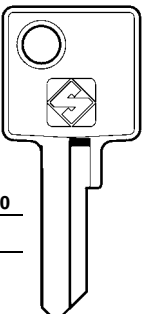
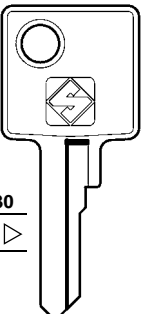
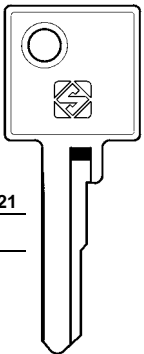







BURG

MELSMETALL			MERLE	
				
245	69	695	1523	1523
				
				
BURG	FARCE KEYA - SES			



- MELSMETALL (DE)**  
BURG  
FARCE  
KEYA  
SES  
+  BURG (48)
- MENOVA (DE)**  
 DOM (80)
- MERCUR (DE)**  
 JOWIL (133)
- MERLE (AR)**
- MERMIER (FR)**  
 CORBIN (70-71)
- MERONI (IT)**  
BIB  
CAROLI  
LAMA  
NOVOTECNICA  
+  CAS-CISMA (53)  
+  EVERGOOD (94)  
+  MG (MONTI) (164)

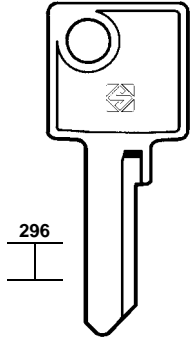
MERONI				
				
24	24	25	25	25
				
				
LAMA		LAMA		

MERONI			
			
22	130	130	1221
			
			
	CAROLI		

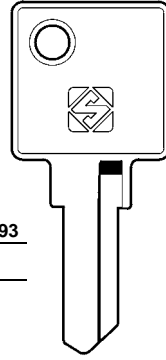


**MERONI (IT)**  
 EBA  
 IJ  
 JTF  
 MING-TAY  
 WINFOR  
 + CAS-CISMA (53)  
 + EVERGOOD (94)  
 + MG (MONTI) (164)

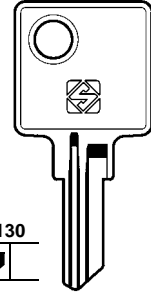
## MERONI



296



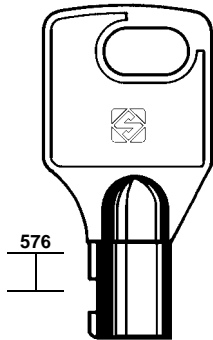
1293



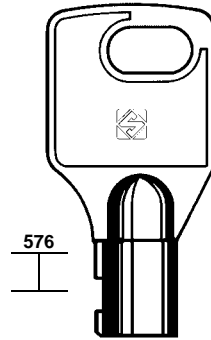
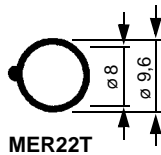
130



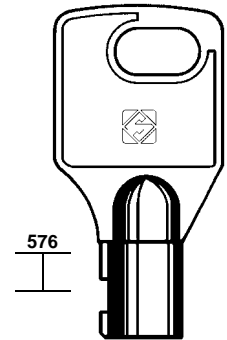
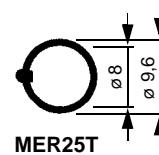
## MERONI



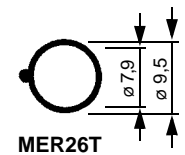
576



576

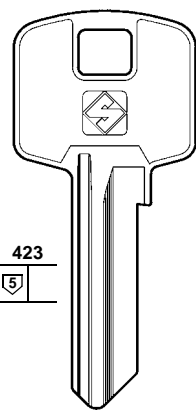


576



MING-TAY - WINFOR

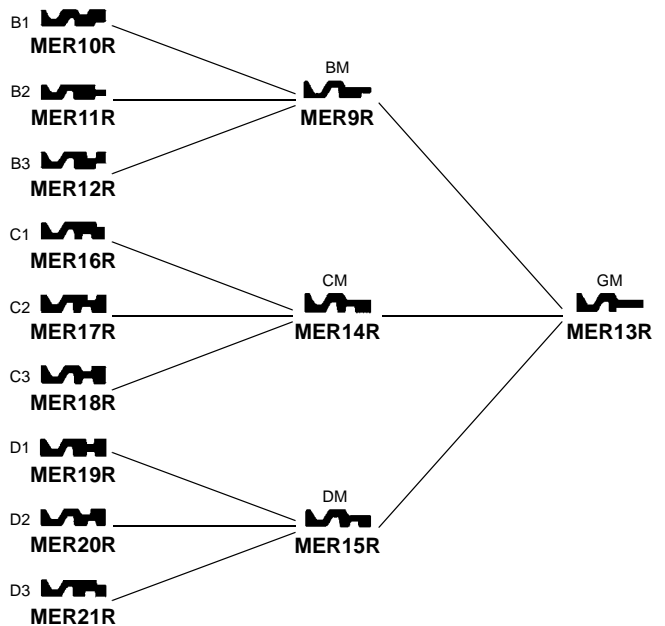
## MERONI



423

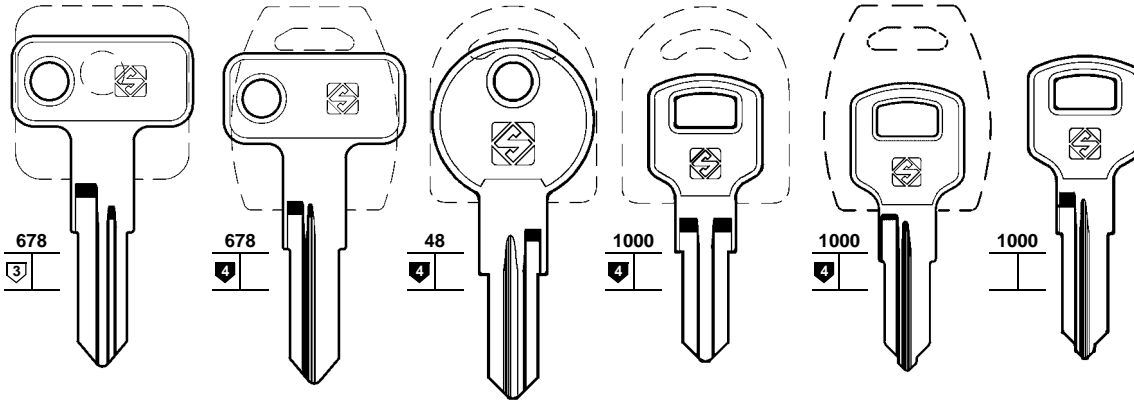


PREMI-APRI  
EBA - IJ - JTF





## MERONI



MER34R

MER33R

MER35R

CD

MER36

MER37

MER43R

CG

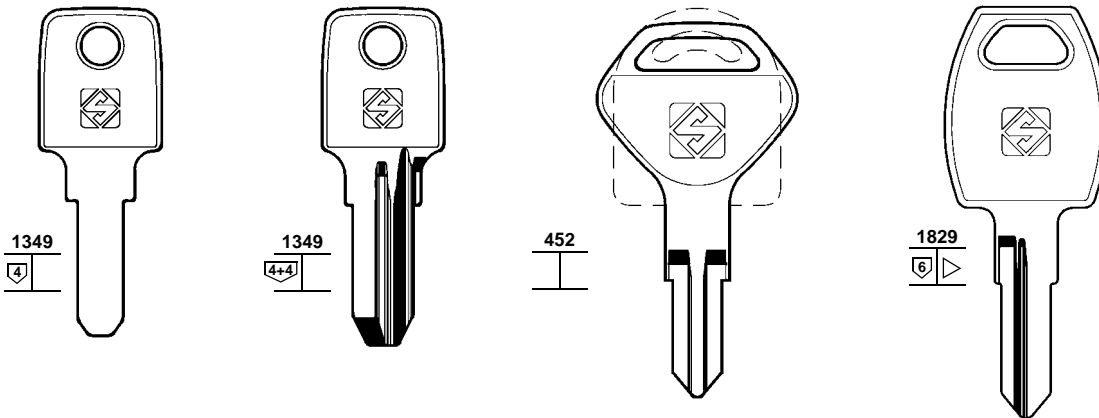
MER42R



### MERONI (IT)

- + CAS-CISMA (53)
- + EVERGOOD (94)
- + MG (MONTI) (164)

## MERONI



MER41

M4  
MER39

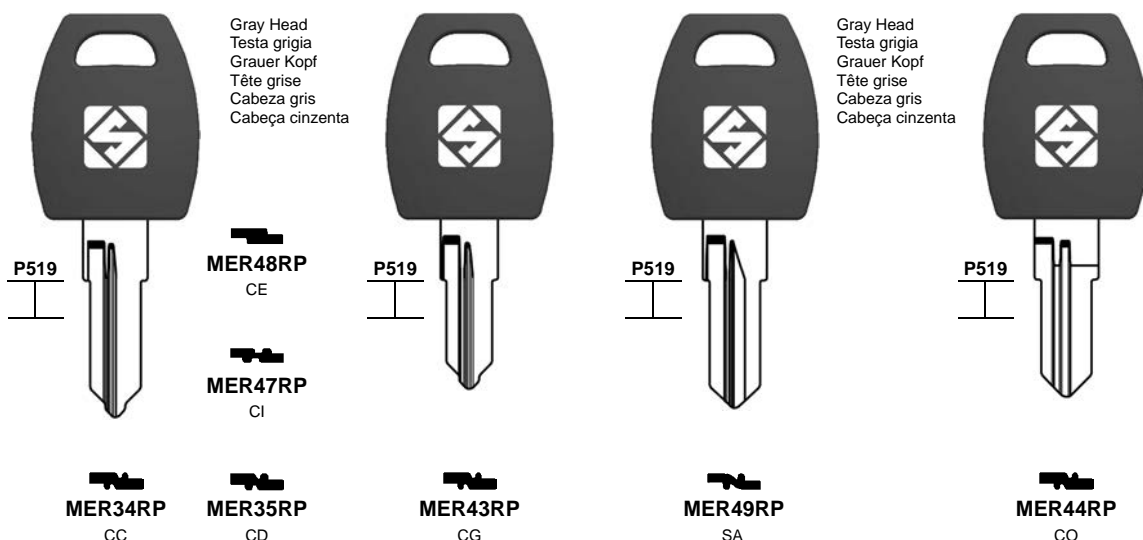
MER38

CO  
MER44R

MER46R



## MERONI



Gray Head  
Testa grigia  
Grauer Kopf  
Tête grise  
Cabeza gris  
Cabeça cinzenta

Gray Head  
Testa grigia  
Grauer Kopf  
Tête grise  
Cabeza gris  
Cabeça cinzenta

MER48RP  
CE

MER47RP  
CI

MER34RP  
CC

MER35RP  
CD

MER43RP  
CG

MER49RP  
SA

MER44RP  
CO



**i** Key material details available in the index



**MESAN (GR)**

**METAL (BG)**

+ OJMAR (174)

**METALCASTELLI (IT)**

+ GIUSSANI (113)

+ HEKNA (121)

+ PREFER (184)

**METALUX (FR)**

+ TESA (211)

+ VACHETTE (233)

**METEOR (FR)**

+ BKS (40)

+ DOM (80)

+ KIFERM (140)

**METIZ (UA)**

+ KIEV (140)

**MG (MONTI) (IT)**

MERONI

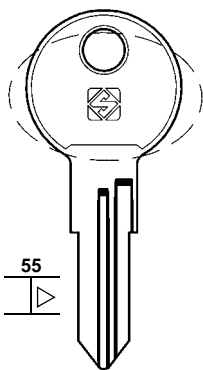
**MIAN-FORCE (TW)**

+ GLOBE (114)

**MIBRA (GB)**

+ L & F (151)

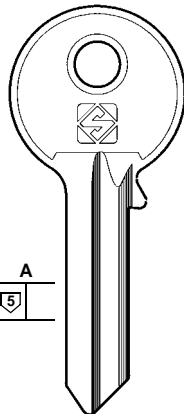
**MESAN**



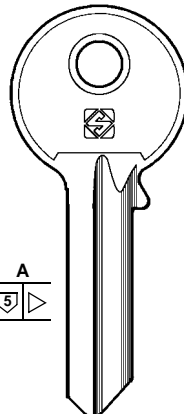
MEA1



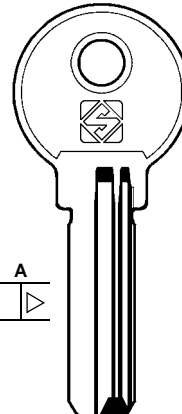
MEA1R



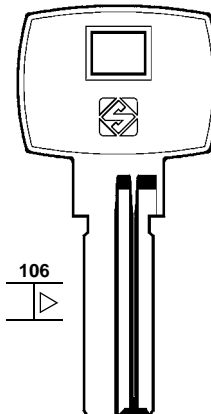
MTA1R



MTA3R



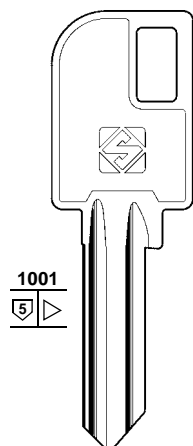
MTA4



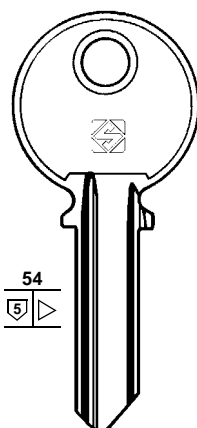
MTA2



**METALUX**

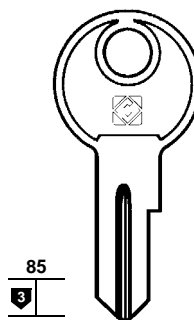


MX1



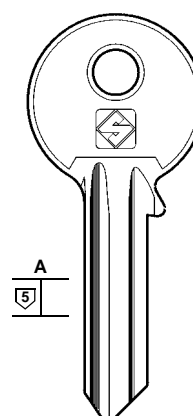
MX5

**METEOR**



MET1

**MG (MONTI)**

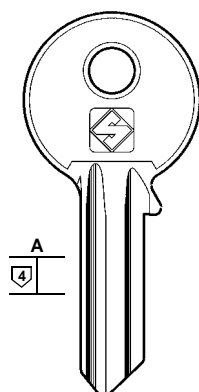


MG1



MG1R

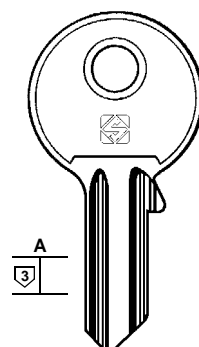
**MG (MONTI)**



MG2



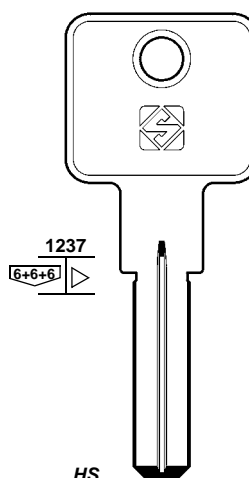
MG2R



MG3



MG3R

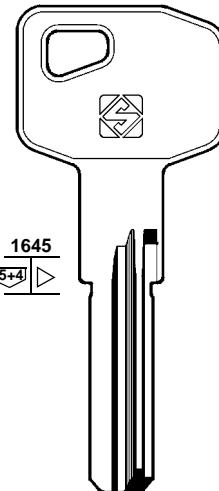


HS



MG8

PBA



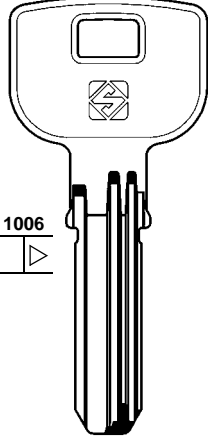



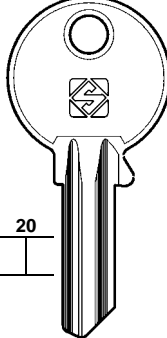


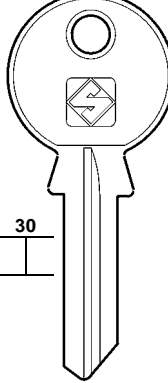


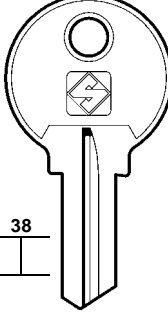


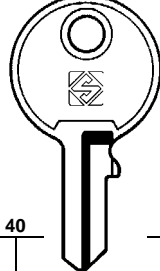







MG9

X8

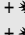
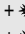
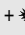
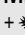
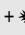




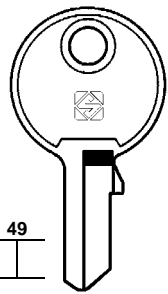



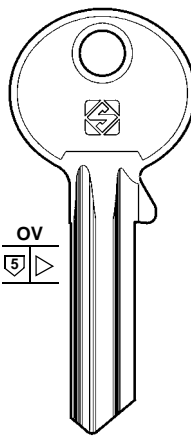
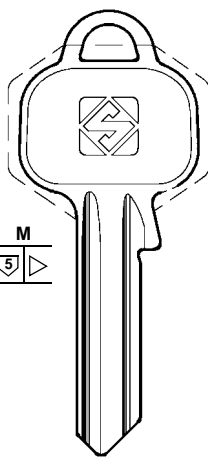


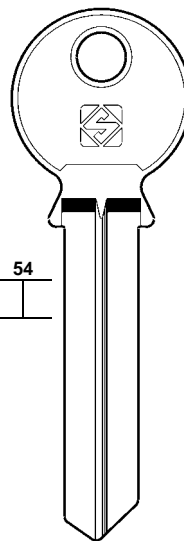

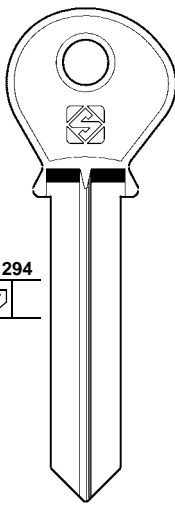

MERONI

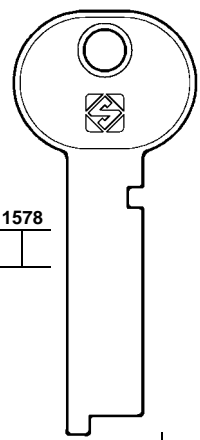

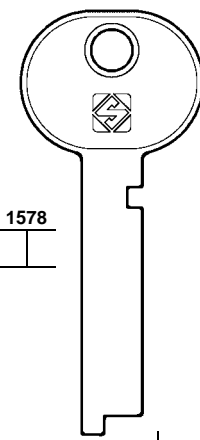


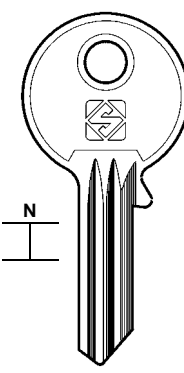

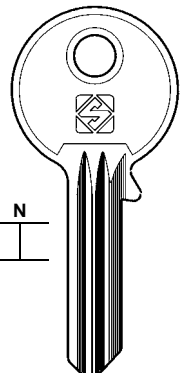



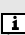
MHA	MICHEL-SEAT				
 <p>1006</p>   	 <p>20</p>    <p>30</p>    <p>38</p>    <p>40</p>    <p>74</p>  	 <p>POTENT O.M.R.</p>  <p>POTENT</p>			



MHA (ES)
MICHEL-SEAT (IT) O.M.R. POTENT +  O.M.R. (176) +  POTENT (183) +  SEAT (195)
MILA (DK) +  EVO (94)
MILANO (BR)
MILES (RU)
MING-TAY (TW) SOS +  MERONI (161)
MIPPART (DE)  DOM (80)
MIT (IT)  INDESIT (128)

MICHEL-SEAT	MILA	MILANO
 <p>49</p>    <p>POTENT</p>	 <p>OV 5</p>  <p>M 5</p>  	 <p>54</p>   <p>1294 7</p> 

MILES	MING-TAY
 <p>1578</p>   <p>1578</p>  	 <p>N</p>   <p>N</p>  <p>SOS</p>

 Key material details available in the index

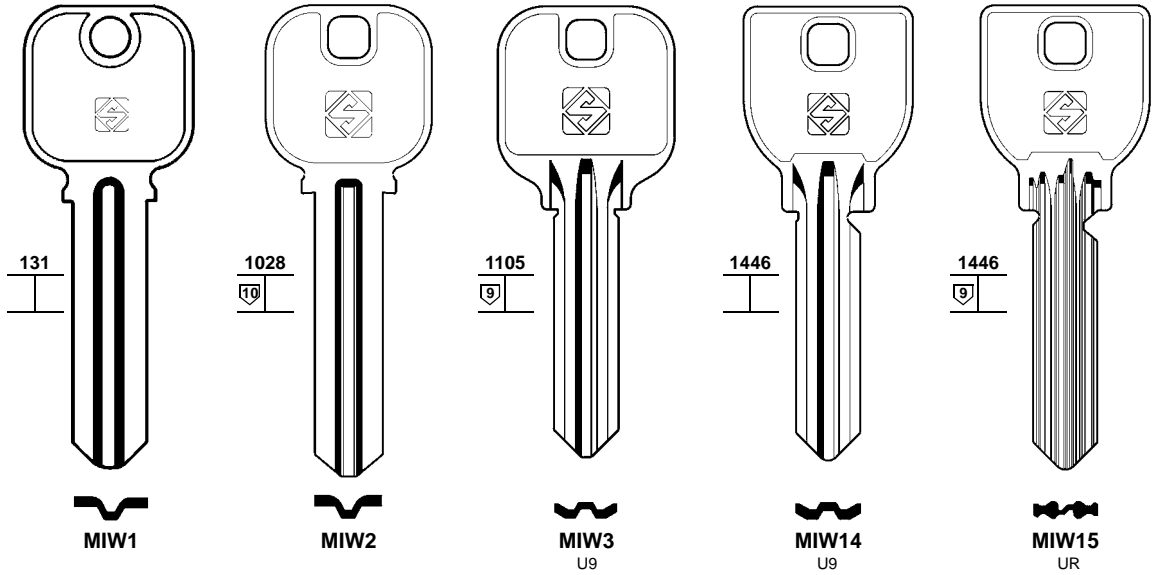
**165**



MIWA (JP)  
NITI LOCKS

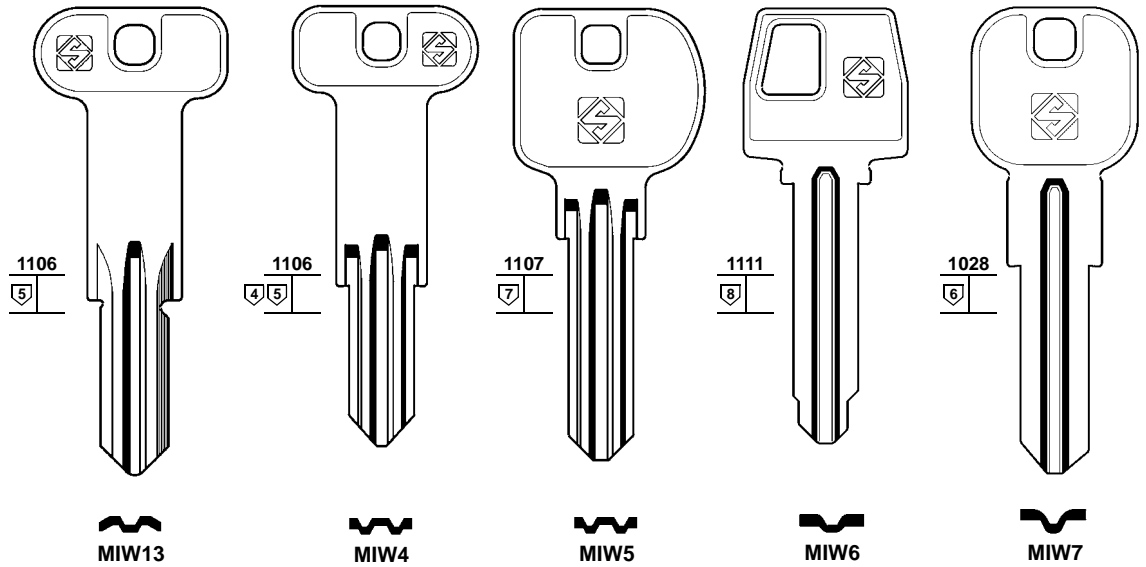
MLM (DE)  
DOM  
LEHMANN  
ORDO  
STUV  
+ DOM (80-81)  
+ LEHMANN (146)  
+ OJMAR (174)  
+ RONIS (188)

### MIWA

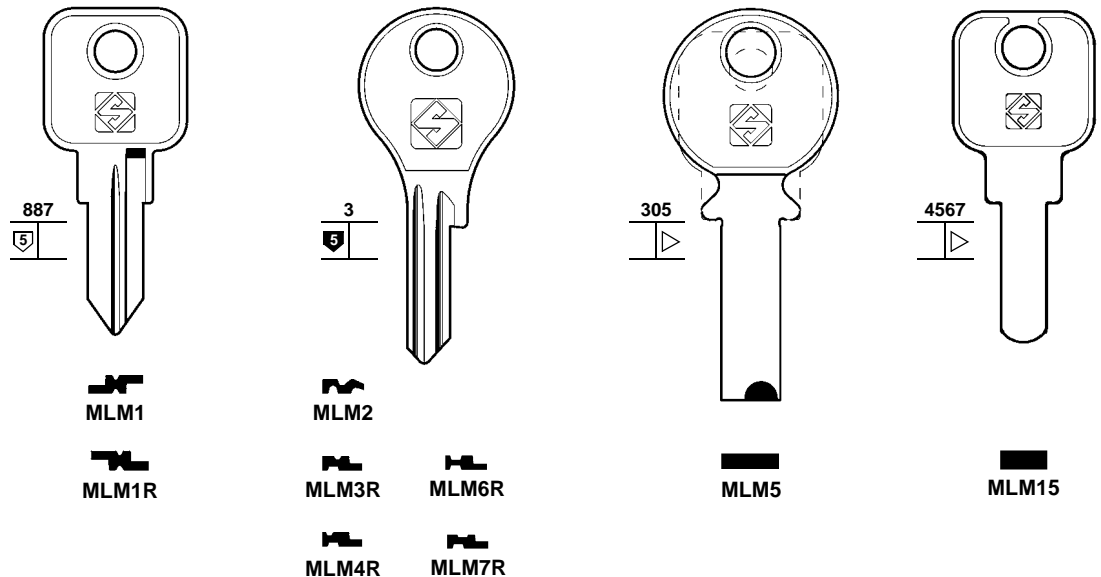


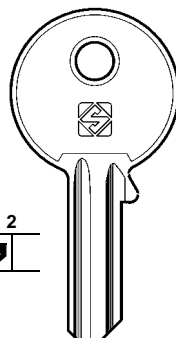

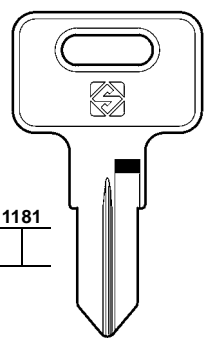

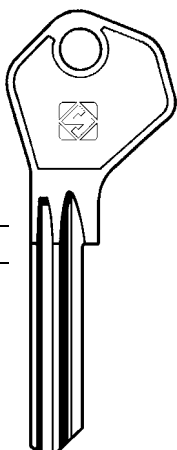

NITI LOCKS

### MIWA



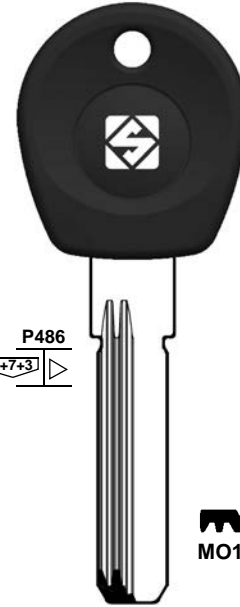


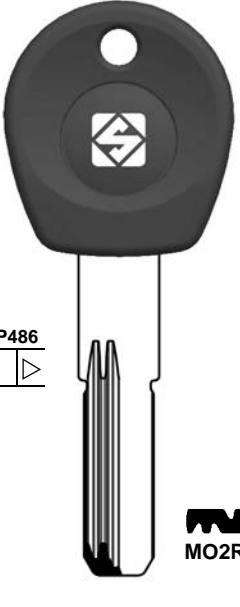


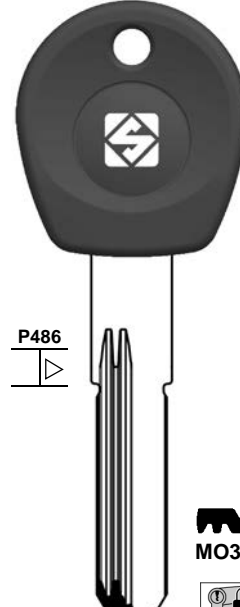


### MLM

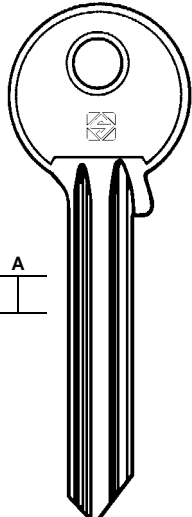

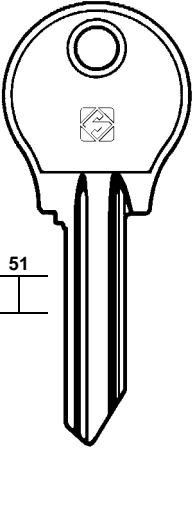

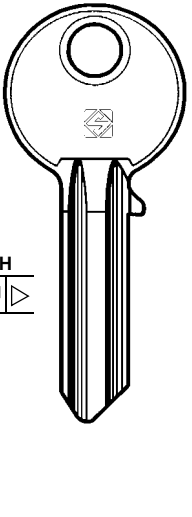

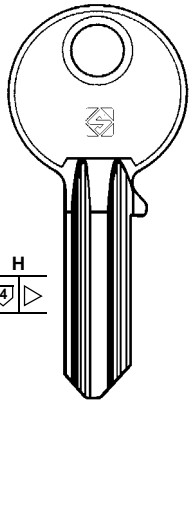



MLP	MOBELLA	MODERN
 <p>2 4</p>  <p>GS2 GS2R</p> <p>GIUSSANI</p>	 <p>1181</p>  <p>MBL1 MBL1R</p>	 <p>415</p>  <p>MOD1</p>



MLP (IT) GIUSSANI +  GIUSSANI (113)
MOBELLA (SE)
MODA (FR) PICARDIE (182)
MODERN (TW)
MODERN BAU (DE) VACHETTE (233)
MOFLEX (ES) OJMAR (174)
MOIA (IT)
MON (ES)
MONACOR (TW) ALPHA (16)
MONDIAL (FR) G.R. (116) RONIS (188)
MONDRAGON (ES) MCM (158)
MONOBLOC (FR) FO +  ZENITH (259)
MONTI-MG (IT)

MOIA		
 <p>Orange head Testa arancione Orange Kopf Tête orange Cabeza naranja Cabeça laranja</p> <p>P486 4+7+3</p>  <p>MO1RP</p> <p>MCHGYPC</p> 	 <p>Orange head Testa arancione Orange Kopf Tête orange Cabeza naranja Cabeça laranja</p> <p>P486</p>  <p>MO2RP</p> 	 <p>P486</p>  <p>MO3RP</p> 

MON	MONOBLOC	MONTI-MG	
 <p>A</p>  <p>MON1 MON1R</p>	 <p>51</p>  <p>MB1 FO</p>	 <p>H 5</p>  <p>MN9 MN9R</p>	 <p>H 4</p>  <p>MN8 MN8R</p>

Key material details available in the index



**MONTI-MG (IT)**

**MOREAUX (FR)**

- DOM (80)
- RONIS (188)
- WALLY (242)

**MORI E. (IT)**

CRISTIANI

FEB

LML

LR

TAMPALINI

ZANI

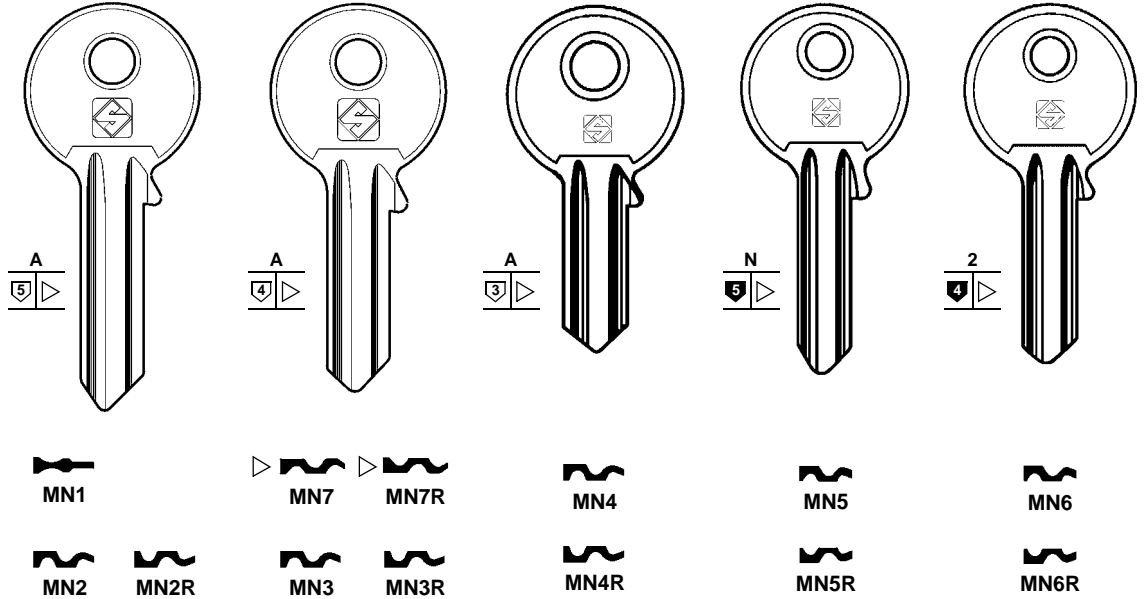
+ FIAM (104)

**MORI G. (IT)**

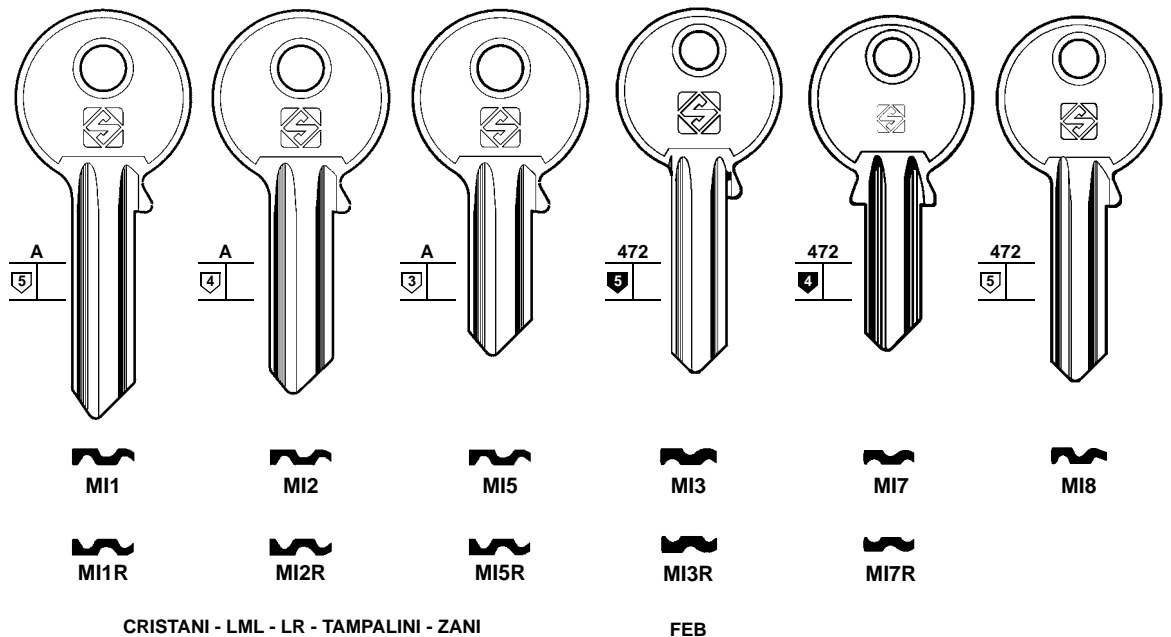
**MOSCON (RU)**

**MOSRENTGEN (RU)**

**MONTI-MG**



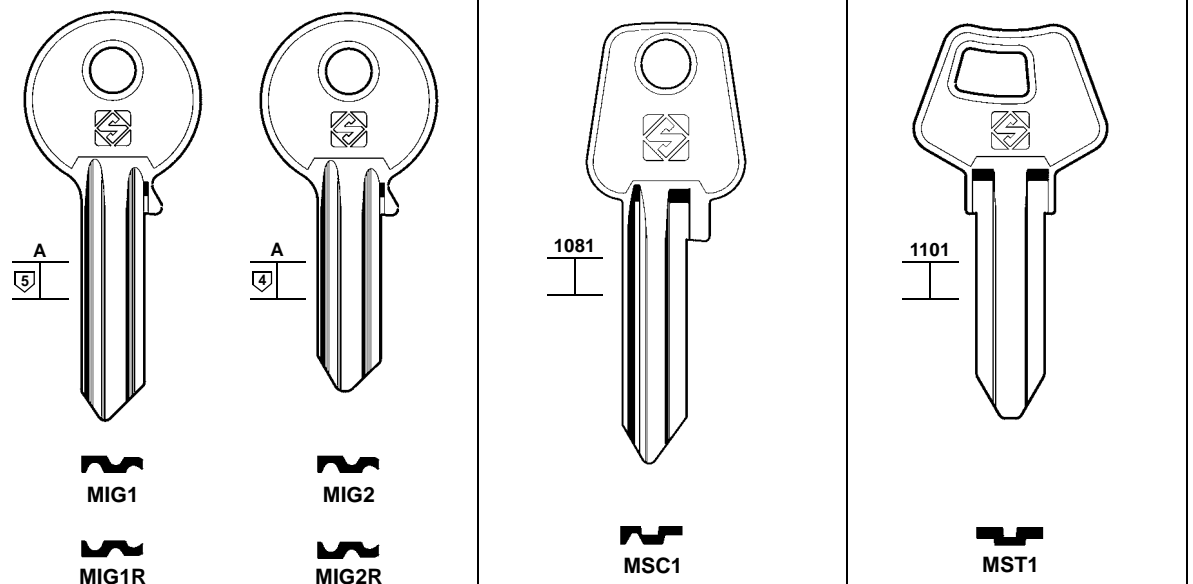
**MORI E.**

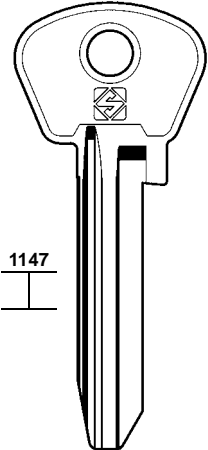

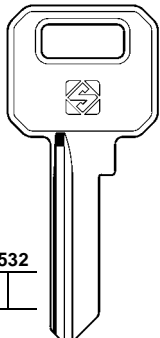
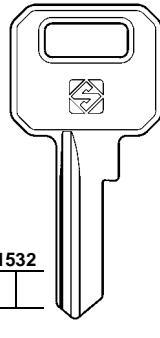

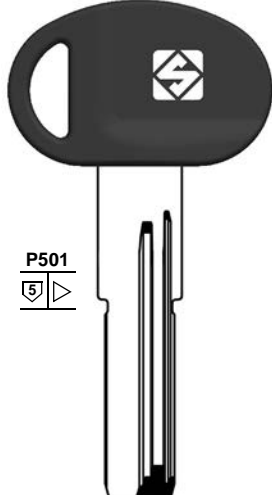




**MORI G.**

**MOSCON**

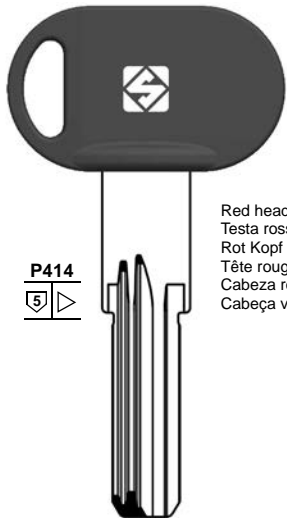


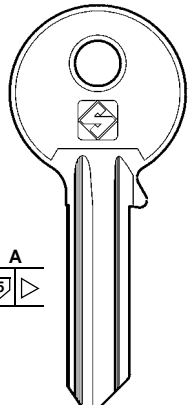
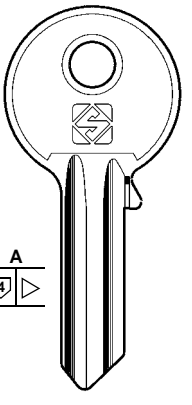
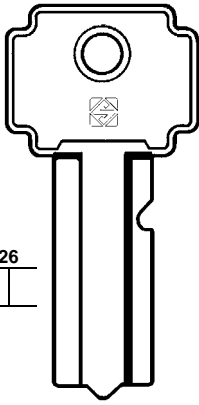

**MOSRENTGEN**

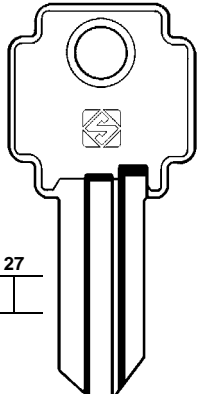

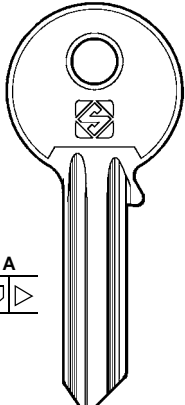

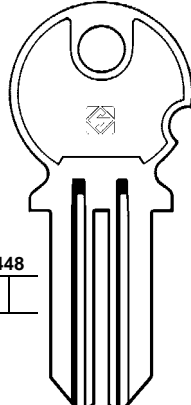
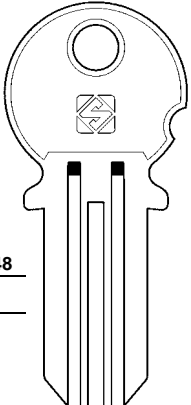



MOTORSICH	MOTTA	MOTTURA
 <p>1147</p>  <p>MTS1 MTS1R</p>	  <p>1532 1532</p>  <p>MTT1R MTT2R</p>	 <p>P501</p>  <p>MT9CP</p> <p>C10 - C28</p> 



- MOTORSICH (UA)
- MOTTA (BR)
- MOTTURA (IT)
- GEVY (112)
- MP-PLODARI (IT)
- MSM (CN)
- CINA (62)
- M.S.S. (PT)
- MST (IT)
- CAS-CISMA (53)
- MSV (PT)
- MUKRA (DE)
- CORBIN (70)

MOTTURA	MP-PLODARI
 <p>P414</p> <p>Red head Testa rossa Rot Kopf Tête rouge Cabeza roja Cabeça vermelha</p>  <p>Project MT10RAP</p> 	   <p>A A 26</p>  <p>MP230 MP231 MP228 MP229 MP101</p>

MP-PLODARI	M.S.S.	MSV
 <p>27</p>  <p>MP102 MP103 MP104 MP105</p>	 <p>A</p>  <p>MSF1</p>	  <p>448 448</p>  <p>MSV1 MSV2 MSV1R MSV2R</p>

**i** Key material details available in the index

169

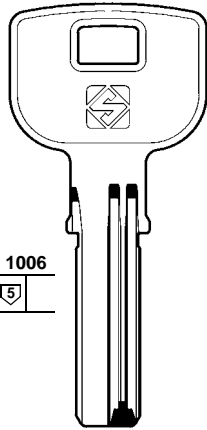


MULT-LEI (GR)

MULT (BR)

MUL.T.LOCK (IL)  
GARRISON  
SP  
+ CORNI (73)

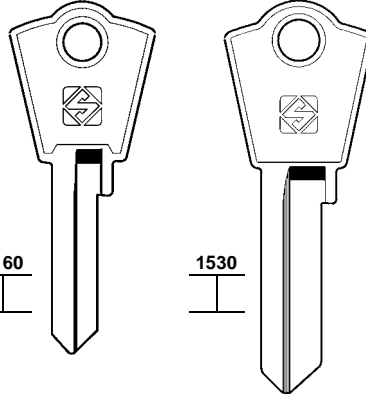
**MULT-LEI**



1006  
5



**MULT**

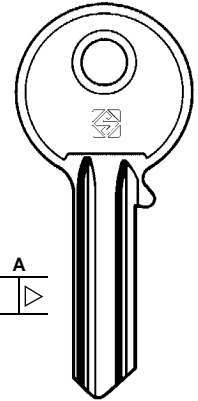


1160  
5

1530



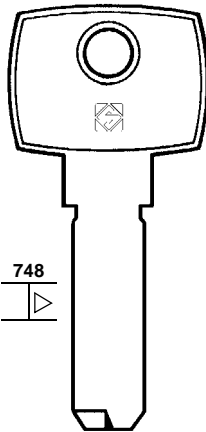
**MUL.T.LOCK**



A



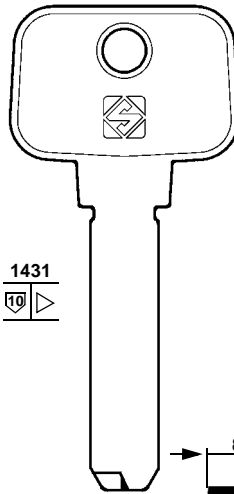
**MUL.T.LOCK**



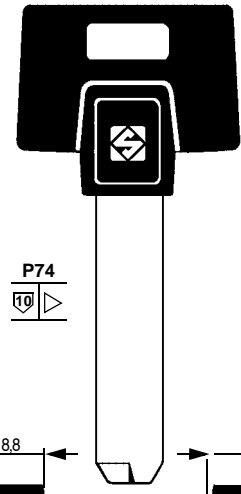
748  
▷



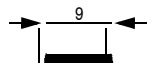
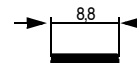
Waso



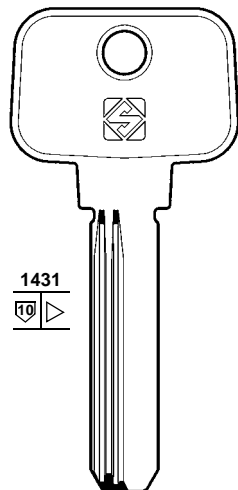
1431  
10 ▷



P74  
10 ▷



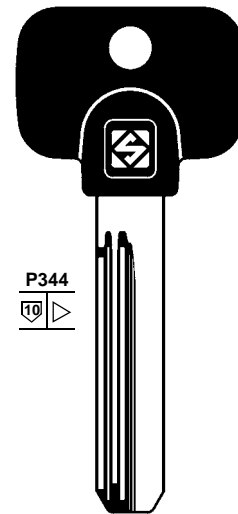
**MUL.T.LOCK**



1431  
10 ▷



**GARRISON**



P344  
10 ▷



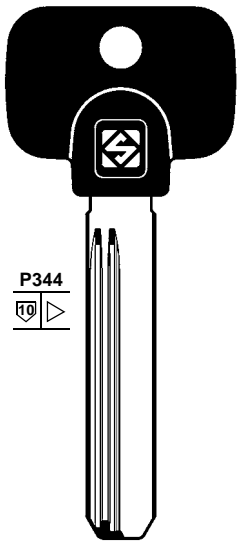
**SP**



**Classic**

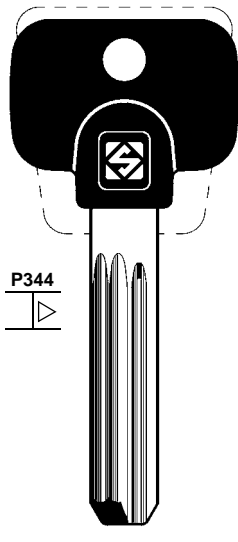


## MUL.T.LOCK



P344  
10

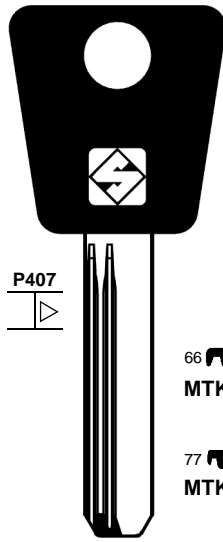
06  
MTK4RPX



P344

08  
MTK12RP

Classic



P407

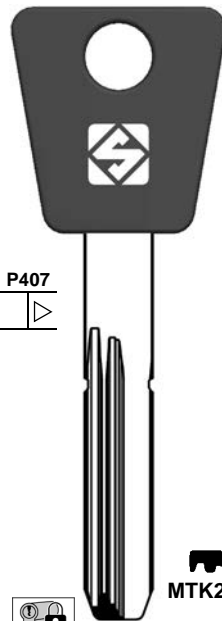
66  
MTK15RAP

77  
MTK13RAP

7X7 - Gardesa Tiger - Integator



GARRISON



P407

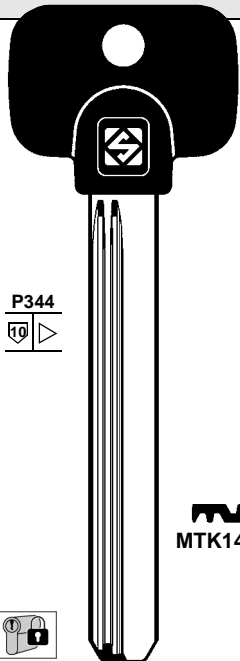
MTK22RAP



MUL.T.LOCK (IL)  
+ CORNI (73)

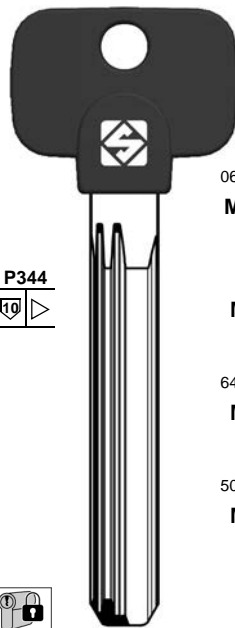
NABOB (IL)

## MUL.T.LOCK



P344  
10

MTK14RP



P344  
10

06  
MTK11RPX

MTK9RPX

66  
MTK15RPX  
7x7

64  
MTK8RPX

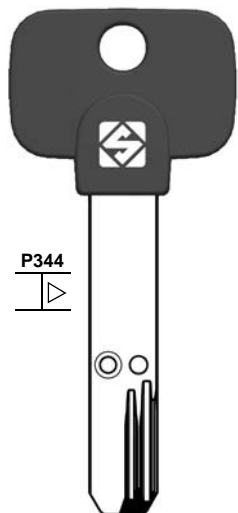
77  
MTK13RPX

50  
MTK7RPX

08  
MTK12RPX



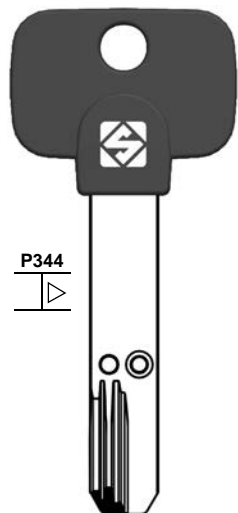
## MUL.T.LOCK



P344

115  
MTK24P

INTERACTIVE



P344

MTK21RP

INTERACTIVE



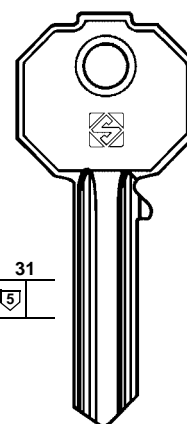
235  
MTK23P

252  
MTK20RP

225  
MTK19P

250 - 262  
MTK17RP

## NABOB



31  
5

NAB1

NAB1R

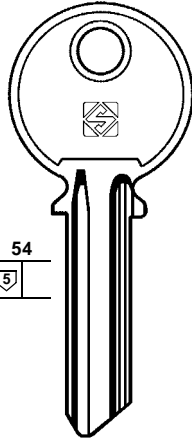
NAB5  
8

NAB6  
6HB

**i** Key material details available in the index



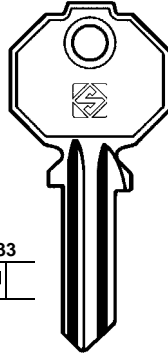
### NABOB



54  
5



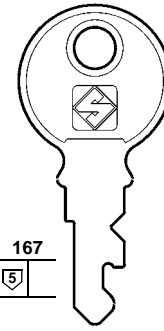
NAB2



33  
4



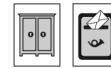
NAB4  
2240



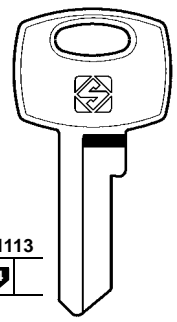
167  
5



NR1R



### NAIKI



1113  
4



NK1



NK2



NK3

NABOB (IL)

NAIKI (JP)

NATIONAL  
CABINET (US)  
NATIONAL CASH REGISTER  
NATIONAL ROCKFORD

NATIONAL CASH  
REGISTER (US)  
NATIONAL  
CABINET (172)

NATIONAL LOCK  
HARDWARE (US)  
NATIONAL  
ROCKFORD (172)

NATIONAL  
ROCKFORD (US)  
NATIONAL LOCK  
HARDWARE  
+ NATIONAL  
CABINET (172)

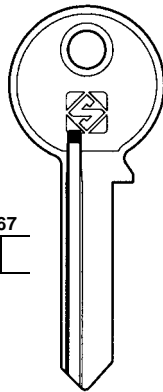
NAZABAL (ES)  
EZCURRA (96)

NB (DE)  
CISA (64)  
FLORA (106)

NEC (JP)

NELFA (DK)

### NATIONAL CABINET



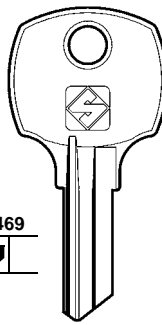
167



NCR1



NCR1R



469  
5



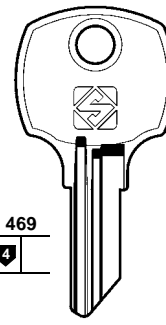
NCR6



NCR11R



NCR19



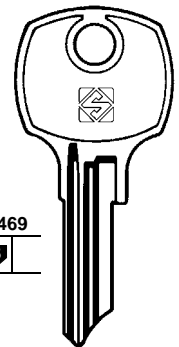
469  
4



NCR12



NCR13



469  
5



NCR3

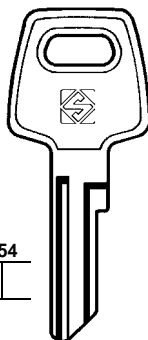


NATIONAL  
CASH REGISTER

NATIONAL ROCKFORD



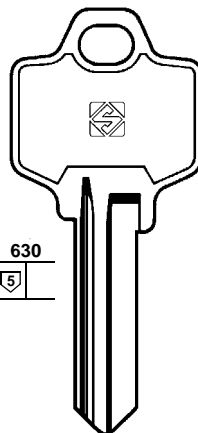
### NATIONAL ROCKFORD



254



NCR2



630  
5

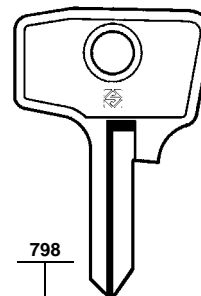


NCR4



NATIONAL LOCK  
HARDWARE

### NEC



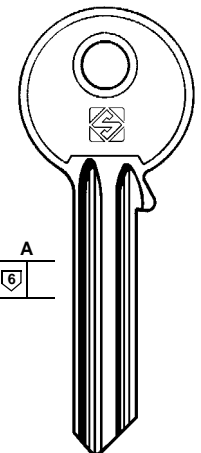
798



NEC1



### NELFA



A  
6

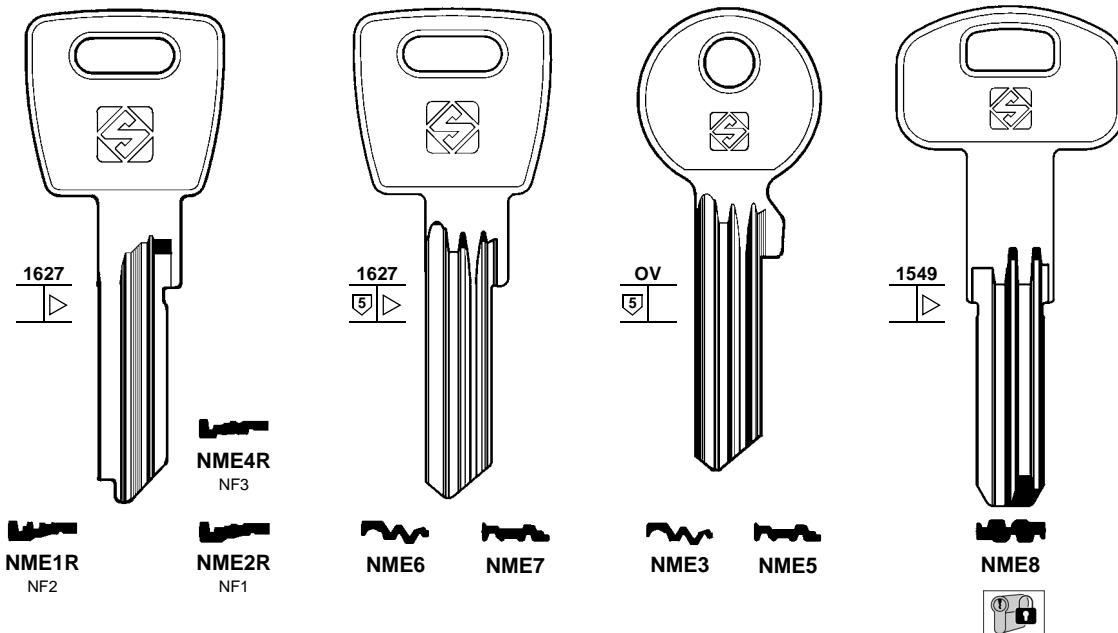


NF1



NF1R

## NEMEF



**NEMEF (NL)**  
 + CES (55-56)  
 + CORBIN (70)  
 + RONIS (188)

**NEPTUNE (GB)**

**NICO (DE)**  
 + FTH (106)  
 + KFV (139)

**NINO (ES)**  
 + TESA (211)

**NITI LOCKS (JP)**  
 + MIWA (166)

**NOBO (NO)**  
 + DOM (80-81)  
 + VING (239)

**NONES (IT)**

**NONFANGO (IT)**

**NORDWEST (DE)**  
 + FLORA (106)  
 + SCHLECHTENDAHL (195)

**NOVA (DE)**  
 + TOP (219)  
 + YETI (256)

**NOVOFERM (IT)**  
 + CORBIN (70)

**NOVOTECNICA (IT)**  
 + MERONI (161)

**NUMIDIA (ES)**  
 + ESA (91)  
 + RONIS (190)

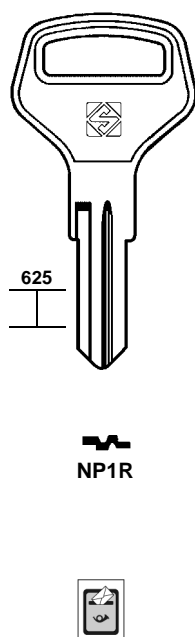
**OAL (IT)**  
 CORBIN  
 + CORBIN (70)  
 + GIUSSANI (113)

**OB (IT)**  
 + ZANETTI A. (257)

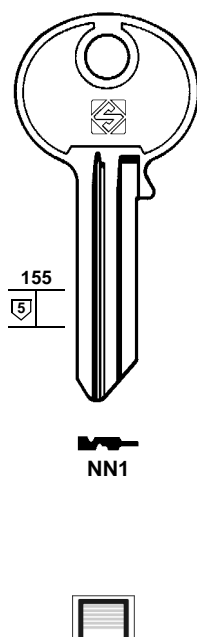
**OBEL-ODARIA (JP)**

**ODA (NL)**  
 + ANKERSLOT (18)  
 + CHICAGO (59)

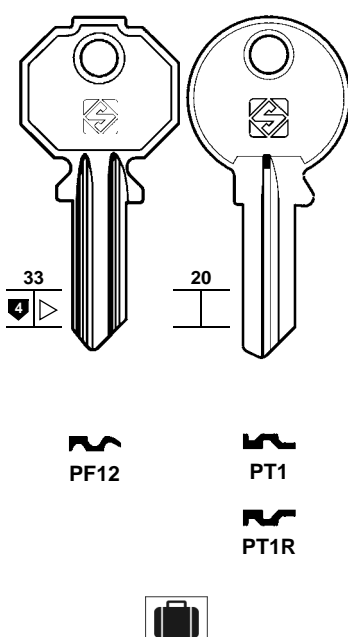
### NEPTUNE



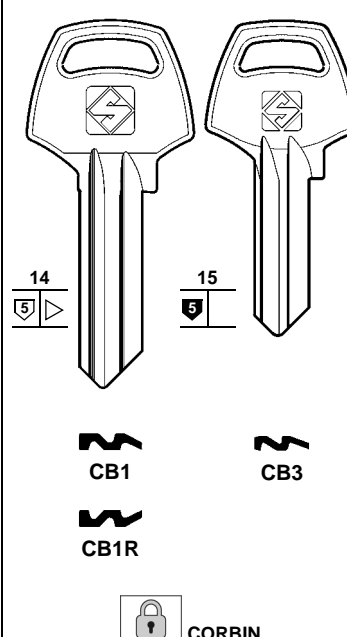
### NONES



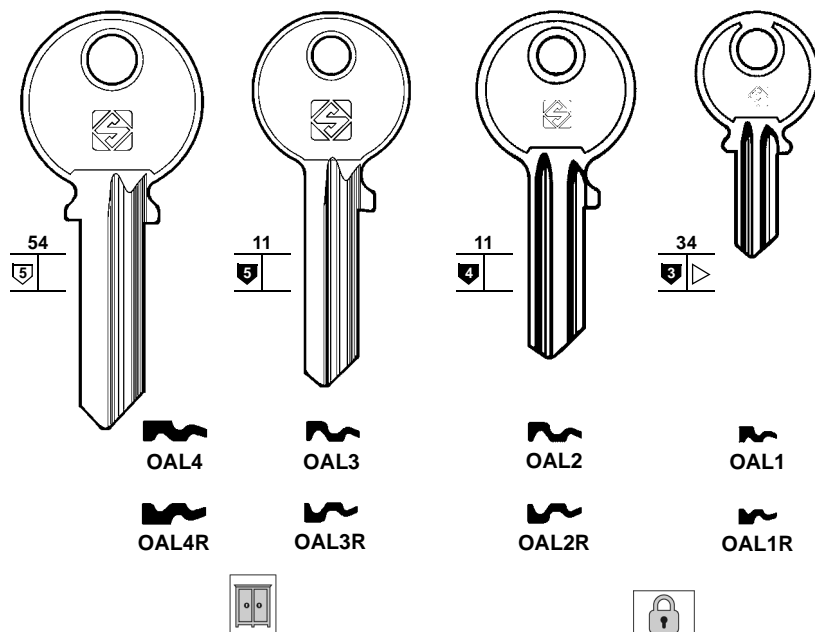
### NONFANGO



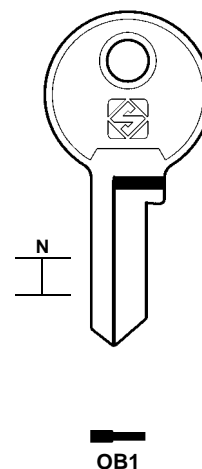
### OAL



### OAL



### OBEL-ODARIA



Key material details available in the index

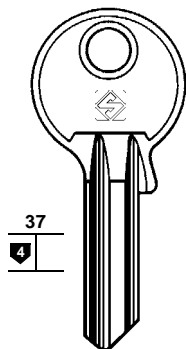


**OFFERMANS-FLOOD (CL)**

**OJMAR (ES)**

- BURG
- METAL
- MLM
- MOFLEX
- SISO
- STUMPF
- + CES (55)
- + HR (122)

**OFFERMANS-FLOOD**



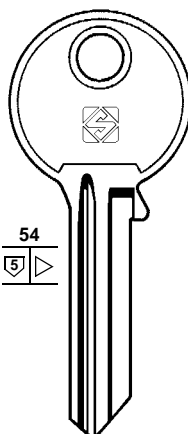
37  
4



OF4



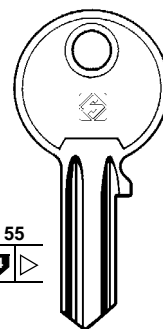
**OJMAR**



54  
5



OJ2



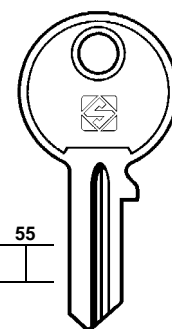
55  
4



OJ1



OJ1R



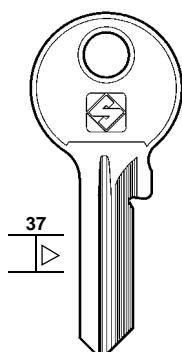
55  
5



OJ3R



**OJMAR**



37  
3



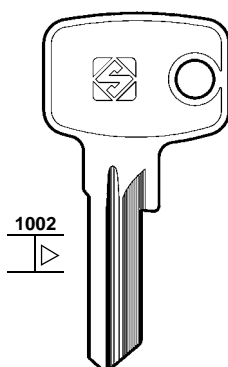
OJ16R  
J



OJ4



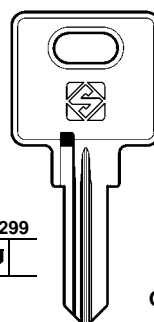
OJ4R



1002  
2



OJ5R



1299  
7



OJ8R  
F



OJ10R  
U



OJ6R  
S



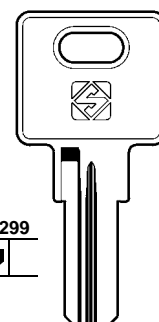
OJ7R



OJ9  
F1



OJ11



1299  
7



OJ12R  
Y

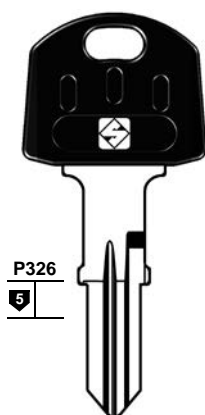


OJ13R  
Z

BURG - METAL - MOFLEX  
SISO - STUMPF

BURG - MLM

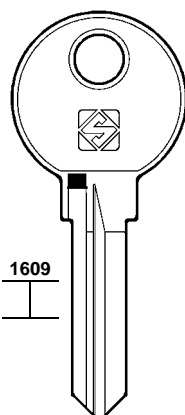
**OJMAR**



P326  
5



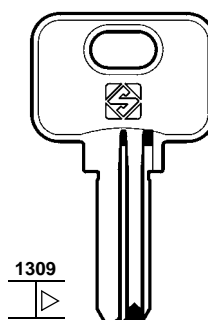
OJ15RP



1609  
1



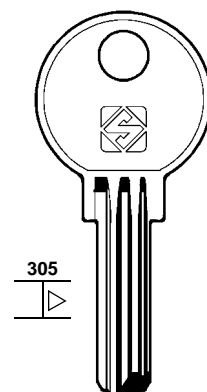
OJ17R  
9C



1309  
2



OJ14



305  
3



OJ18  
5-Q4



OLIVA		OLIVETTI	
FERMABLOCK - PB - PREFER			



**OLIVA (IT)**  
FERMABLOCK  
PB  
PREFER

---

**OLIVETTI (IT)**  
CASIO  
+ GIOBERT (113)

---

**O.M.A. (IT)**  
C.A.R.S.

OLIVETTI			
CASIO			

OLIVETTI		OMA		
		C.A.R.S.		

Key material details available in the index

175



**OMEC (IT)**  
**SANTOS**

**OMIV (IT)**

CIB

STV

+ **BIELLE (39)**

**O.M.R. (IT)**

MICHEL-SEAT

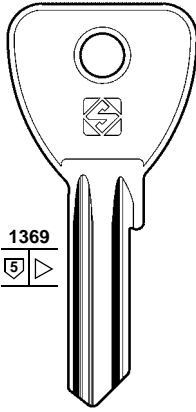
+ **HÄFELE (120)**

+ **MICHEL-SEAT (165)**

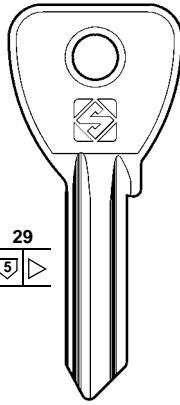
+ **POTENT (183)**

+ **PREFER (184)**

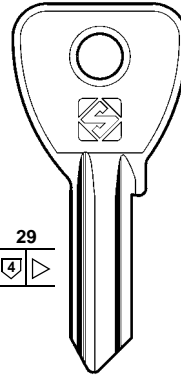
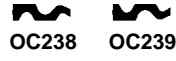
**OMEC**



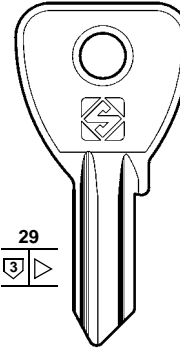
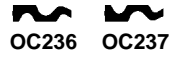
1369  
5



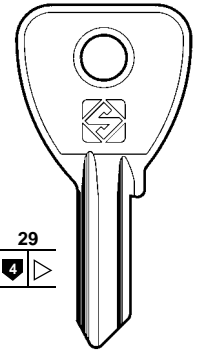
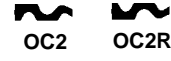
29  
5



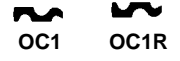
29  
4



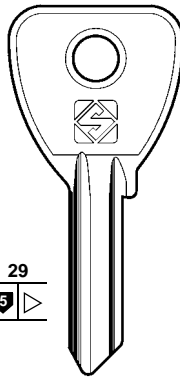
29  
3



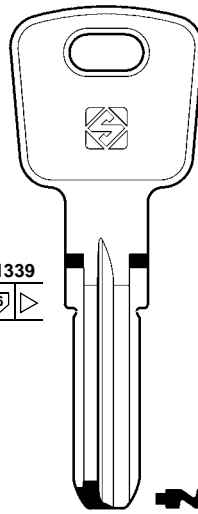
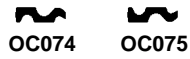
29  
4



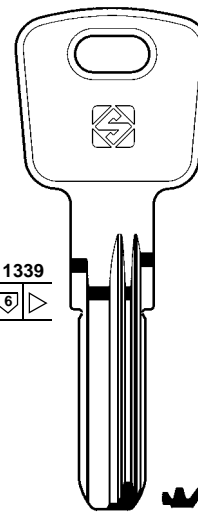
**OMEC**



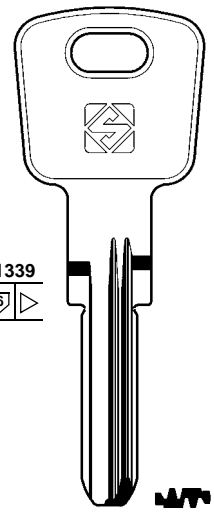
29  
5



1339  
6



1339  
6



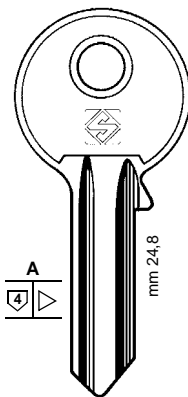
1339  
6



SANTOS



**OMIV**

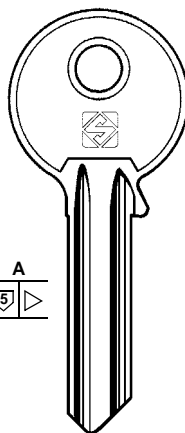


A  
4

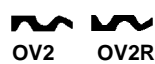
mm 24,8



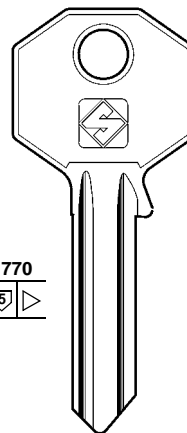
CIB - STV



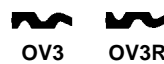
A  
5



CIB - STV

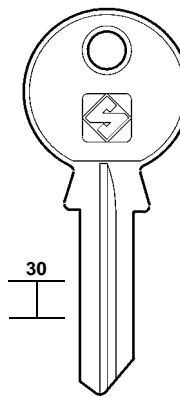


770  
5

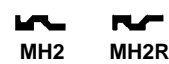


CIB - STV

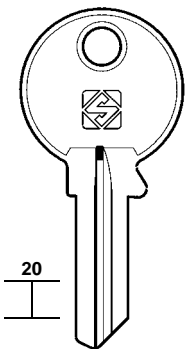
**O.M.R.**



30



MICHEL-SEAT



20



O.M.R.			ORDO
SEA5 SEA5R	MET1	OMR1R	OR1R
SEA7 SEA8			
	MICHEL-SEAT		



**O.M.R. (IT)**  
 MICHEL-SEAT  
 + HÄFELE (120)  
 + MICHEL-SEAT (165)  
 + POTENT (183)  
 + PREFER (184)

**ONIUN (TWW)**  
 UNION (226)

**ORBA (DE)**  
 SIMECA (198)

**ORDO (FR)**  
 + KIFERM (140)  
 + LAS (145)  
 + MLM (166)

ORION NOVOX	ORO	ORSA	
ON1 ON1R	ORO1 ORO2	ORA1	ORA2
DECAYEUX			

**ORION NOVOX (FR)**  
 DECAEUX

**ORLANDO (IT)**  
 ICSA (125)

**ORO (IL)**

**ORSA (BY)**

**OSKO (DE)**  
 JOWIL (133)

**OT (IT)**  
 FONDAR (106)

**OTHMER (DE)**  
 ABUS (5)

**OTIS (IT)**  
 CES (55)  
 ILLINOIS (127)  
 ZEISS-IKON (257-258)

**OTTO (IT)**  
 BURG (48)

**PACO LOCKS (CN)**

PACO LOCKS	PACRI			
PCL1R	PAC1R	PAC2R	PAC3R	PAC4

**PACRI (BR)**

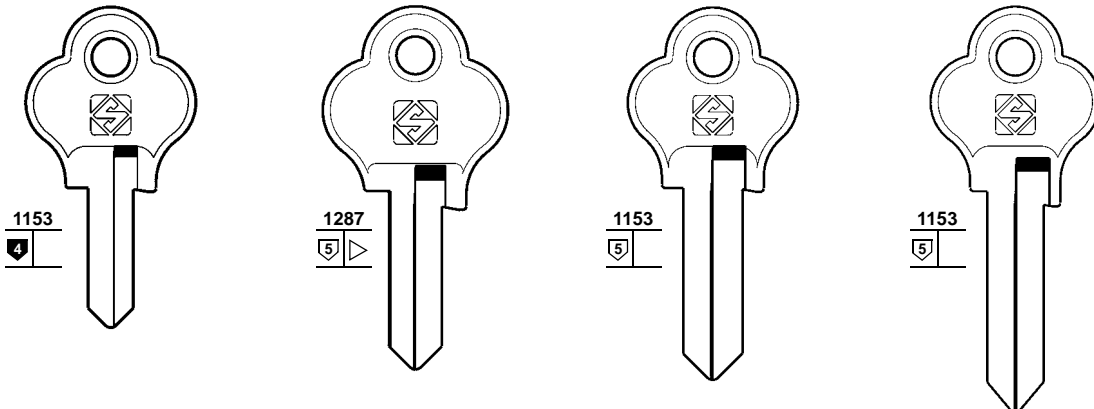
Key material details available in the index

**177**



PADO (BR)

**PADO**



1153  
5

1287  
5

1153  
5

1153  
5

PDO12

PDO17

PDO2

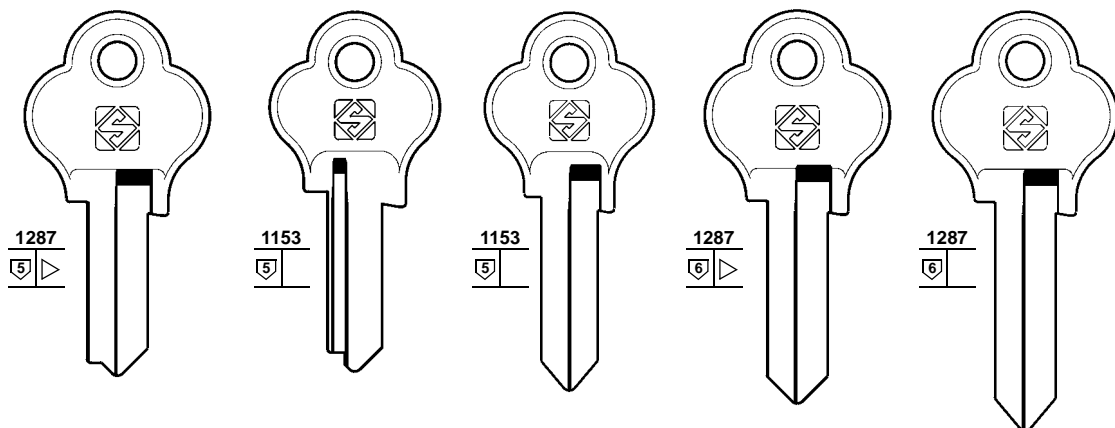
PDO9

PDO12R

PDO17R

PDO9R

**PADO**



1287  
5

1153  
5

1153  
5

1287  
6

1287  
6

PDO14

PDO13

PDO14R

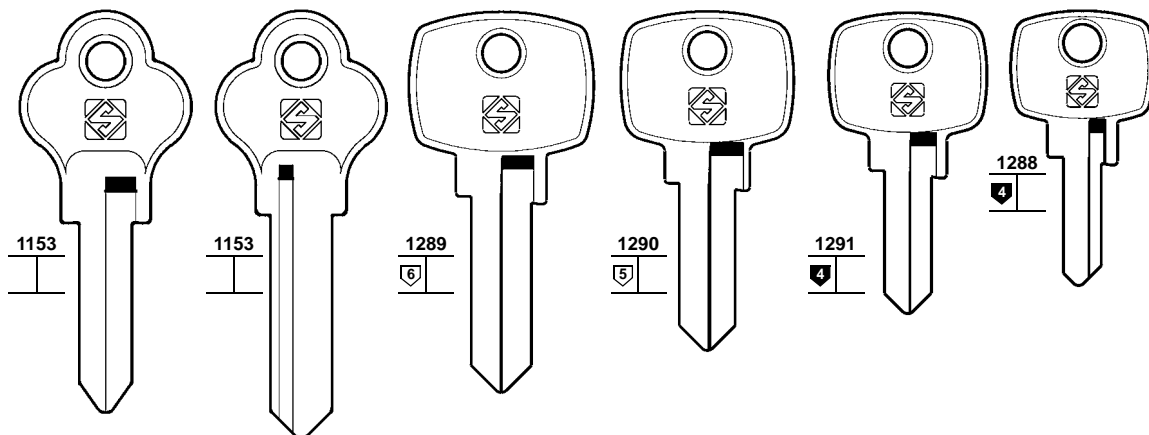
PDO1R

PDO10R

PDO13R

PDO11

**PADO**



1153

1153

1289  
6

1290  
5

1291  
4

1288  
4

PDO22

PDO23

PDO20

PDO18

PDO21

PDO19

PDO22R

PDO20R

PDO18R

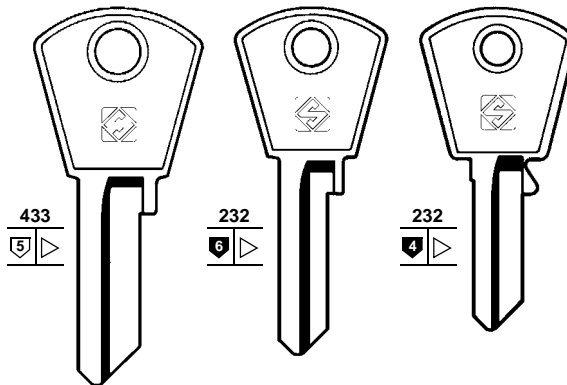
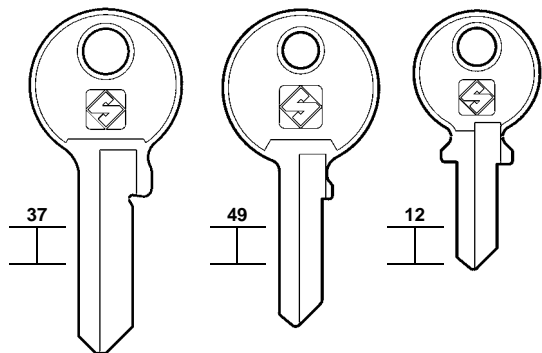
PDO21R

PDO19R



### PANDA

### PAPAIZ



PANDA3



PANDA2



PANDA1



PZ1



PZ2



PZ3



mm 45-50-60-70



mm 35



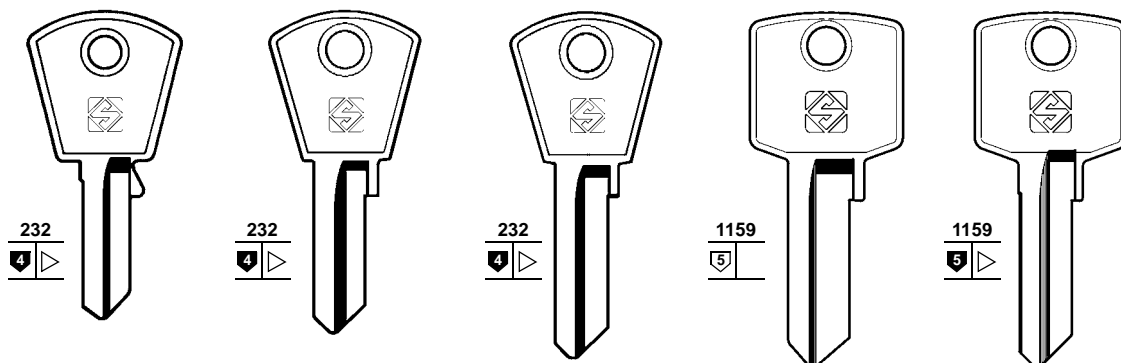
mm 25-30

PANDA (FR) (TW)

PANTHER (DE)  
JOWIL (133)

PAPAIZ (BR)

### PAPAIZ



PZ4



PZ5



PZ6



PZ7



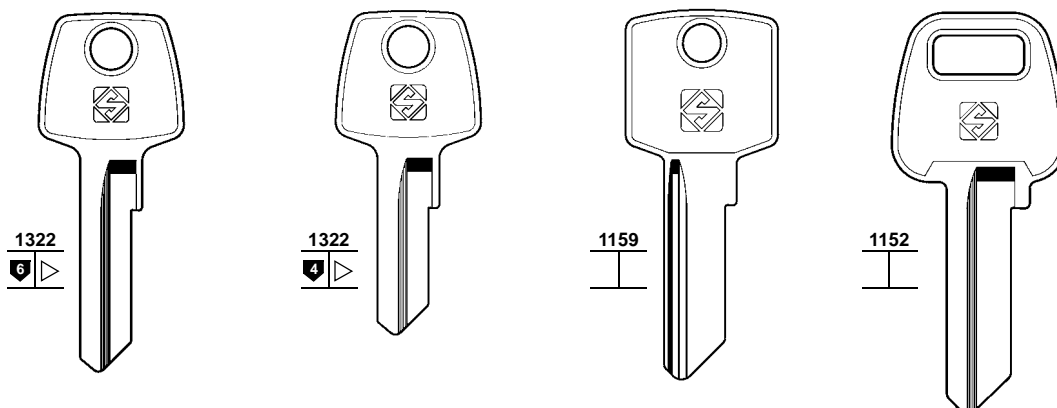
PZ8



mm 20



### PAPAIZ



PZ9



PZ14



PZ18R



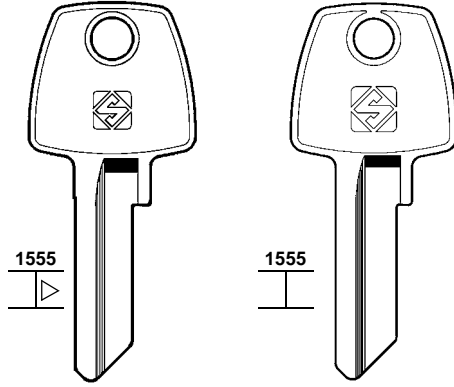
PZ17

Key material details available in the index

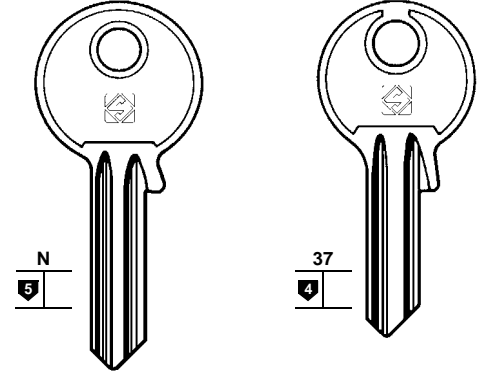


### PAPAIZ

### PARMA



PZ15      PZ19



PA2    PA2R      PA1    PA1R

PAPAIZ (BR)

PARMA (IT)

PAS (IT)  
 PREFER (184)

PASSY (FR)  
 RICOUARD (187)

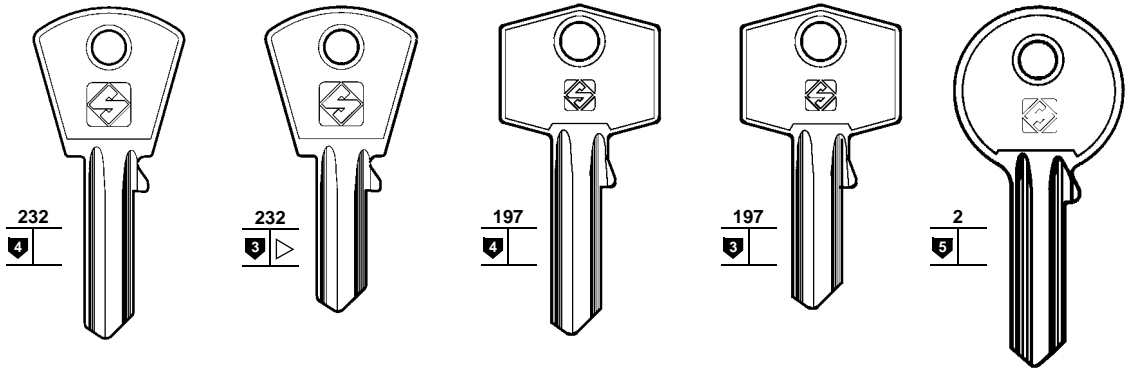
PASTORE (IT)  
 GIUSSANI (113)  
 PREFER (184)

P.B. (IT)  
 OLIVA (175)

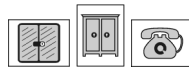
P.C. (CORTELLEZZI) (IT)

- ETNA
- FEB
- FPB
- FRAL
- GEVY
- JVAL
- LUNA
- PLODARI
- R.S.M.
- SANTOS
- SAVIO
- SUL
- + BIELLE (39)
- + JVAL (135)

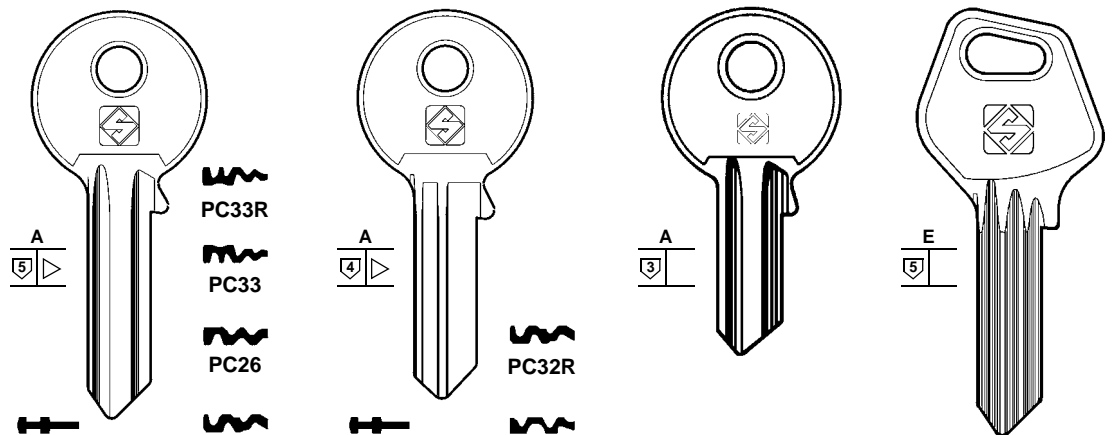
### P.C. (CORTELLEZZI)



PC2      PC3      PC6      PC7      PC8  
 PC2R      PC3R  
 JVAL - SUL



### P.C. (CORTELLEZZI)

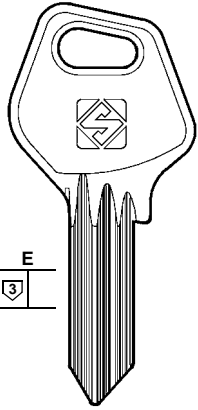


PC33R      PC33      PC26      PC32R  
 PC14      PC31R      PC20      PC18R  
 PC1      PC1R      PC4      PC4R      PC10      PC10R      PC27      PC13

ETNA - FEB - FPB  
 FRAL - SANTOS - SAVIO

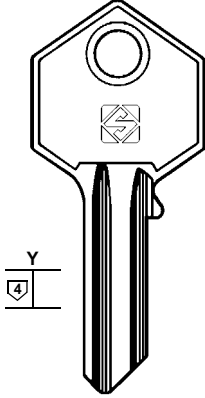
ETNA - FEB  
 FPB - LUNA - PLODARI

### P.C. (CORTELLEZZI)



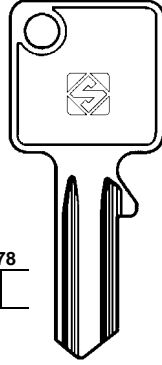
E  
3

PC28



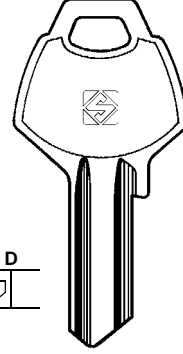
Y  
4

PC11  
PC11R



378  
3

PC5  
PC5R  
CASMA



D  
3

PC9  
CASMA



P.C. (CORTELLEZZI) (IT)  
CASMA  
FEB  
JVAL  
SILCA  
+ BIELLE (39)  
+ JVAL (135)

PENZA (RU)

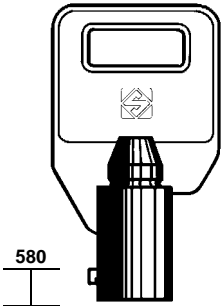
PERINO PG (IT)  
IMSI

PEROHAUS (FR)  
 DOM (80)  
 GEGE (110-111)  
 JUNIE (134)

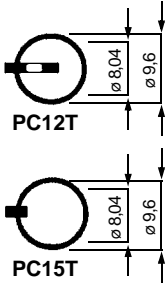
PERRIER (FR)  
 G.R. (116)

PETERBORO (US)  
 DOMINION (86)

### P.C. (CORTELLEZZI)

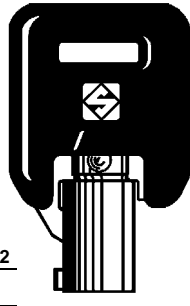


580

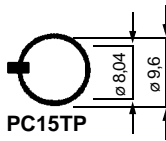


PC12T

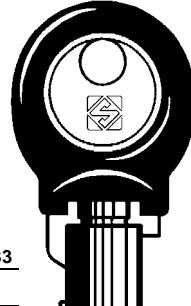
PC15T



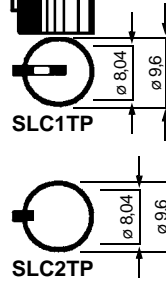
P132



PC15TP



P133



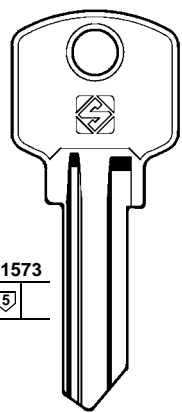
SLC1TP

SLC2TP

FEB - JVAL

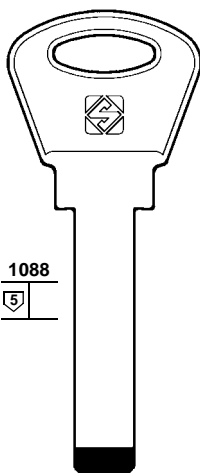
SILCA

### PENZA



1573  
5

BZ2 BZ2R

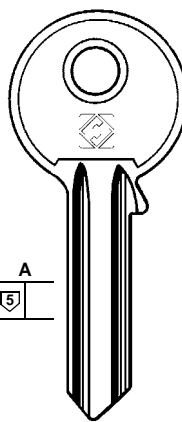


1088  
5

BZ3



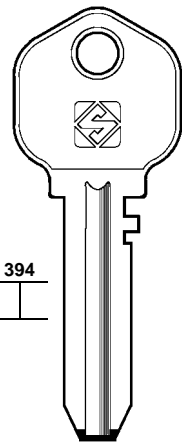
### PERINO PG



A  
5

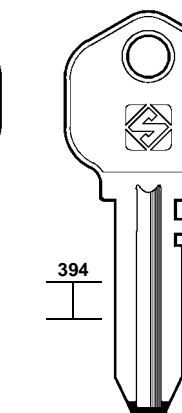
PG1 PG1R

IMSI



394

PN1 PN1R



394

PN2



IMSI

Key material details available in the index



PETROZAVODSK	PFAFFENHAIN		
 1142  <b>PTZ1R</b>	 923  <b>PHF1R HK</b>	 923  <b>PHF2R L</b>	 1735  <b>PHF35R</b>
	 <b>ABUS</b>		

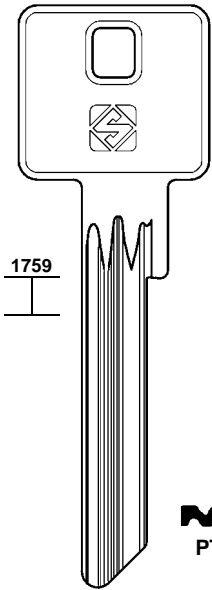
- PETROZAVODSK** (RU)
- PFAFFENHAIN** (DE)  
 ABUS  
 BUVA
- PICARD** (FR)  
 BETA (39)  
 KABA (136)
- PICARDIE** (FR)  
 DECAYEUX  
 MODA  
 S & E  
 STS  
 + AMARO LIMITADA (17)  
 + FTH (106)  
 + GABON (109)  
 + SIS (199)  
 + TITAN (213)
- P.J.** (FR)  
 RONIS (188)
- P.K.** (FR)  
 LAS (145)
- PLG** (IT)  
 GIUSSANI (113)
- PLODARI** (IT)  
 P.C. (180)
- PM** (FR)  
 RONIS (188)
- POLI** (CL)
- POPLOCK** (IT)  
 CORBIN (70-71)
- POS** (DE)  
 SIGENIA

PFAFFENHAIN					
 1244  <b>PHF4R</b>	 <b>PHF47</b>	 <b>PHF37</b>	 <b>PHF29</b>	 <b>PHF15</b>	 <b>PHF12</b>
	 <b>PHF51R</b>	 <b>PHF28R</b>	 <b>PHF11R</b>	 <b>PHF10R</b>	 <b>PHF9R</b>
	 <b>PHF6</b>	 <b>PHF8R</b>	 <b>PHF7R</b>	 <b>PHF16R SRA</b>	 <b>PHF17 ED</b>
				 1244  <b>PHF34</b>	 <b>PHF49</b>
				 <b>PHF32</b>	
				 <b>PHF23</b>	
				 <b>PHF22R</b>	 <b>PHF27R</b>
				 <b>PHF19 EA</b>	 <b>PHF27</b>
				 <b>PHF18R FD</b>	 <b>PHF26R</b>
					 <b>PHF26</b>
				<b>ABUS - BUVA</b>	

PICARDIE	POLI	POS
 1026  <b>PIC1</b>	 1473  <b>PIC2</b>	 450  <b>PL1</b>
 11  <b>PS1 CZ</b>		
<b>DECAYEUX - MODA S &amp; E - STS</b>		<b>SIGENIA</b>



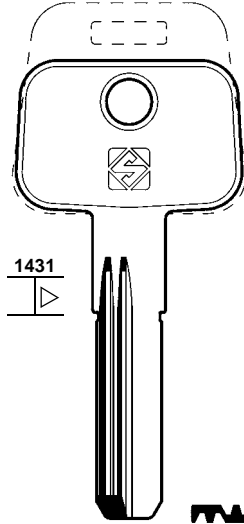
### POTENT



1759



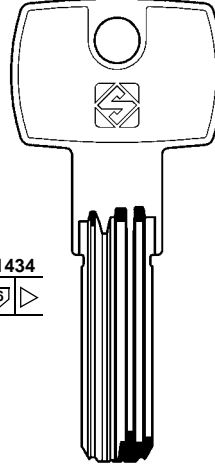
PT8



1431



PT4R



1434



PT9



Secur S34

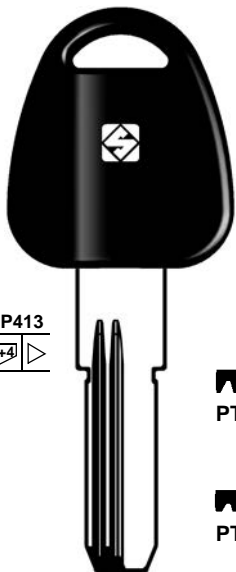


POTENT (IT)

AM  
MICHEL  
NONFANGO  
O.M.R.

+ MICHEL (165)

### POTENT



P413

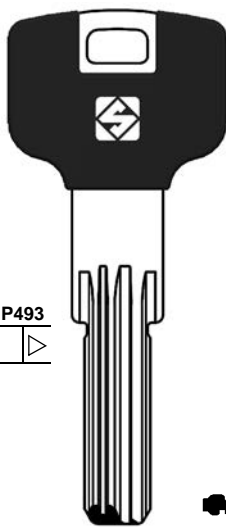


PT6RP



PT5RP

Secur S34

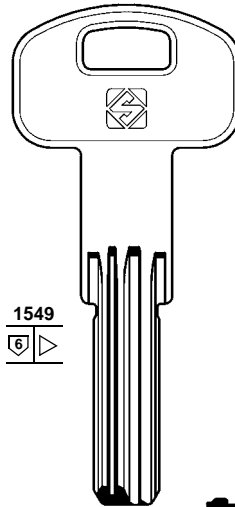


P493



PT7RAP

4000 EV



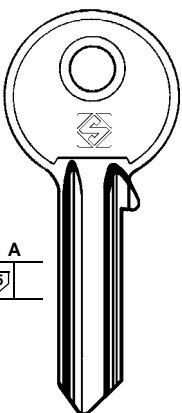
1549



PT7R



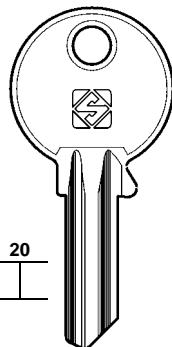
### POTENT



A



PT2



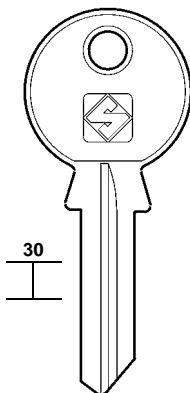
20



MH1



MH1R



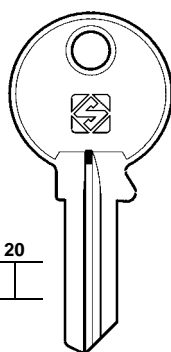
30



MH2



MH2R



20



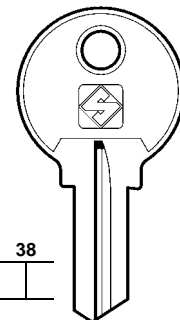
PT1



PT1R



AM  
MICHEL  
NONFANGO



38



MH4



MH4R



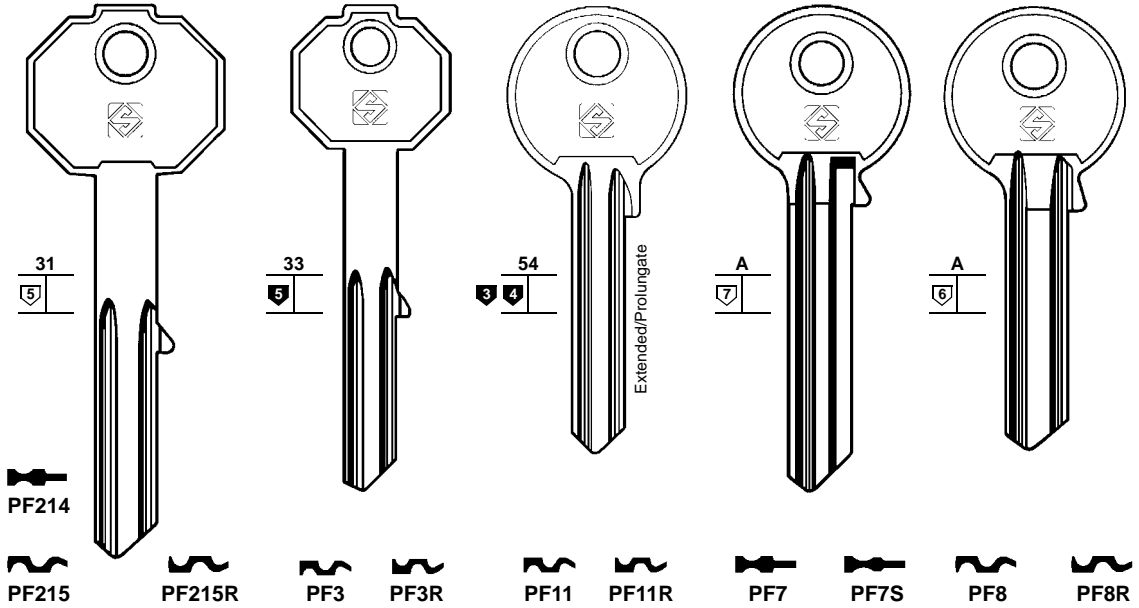
MICHEL  
O.M.R.

Key material details available in the index

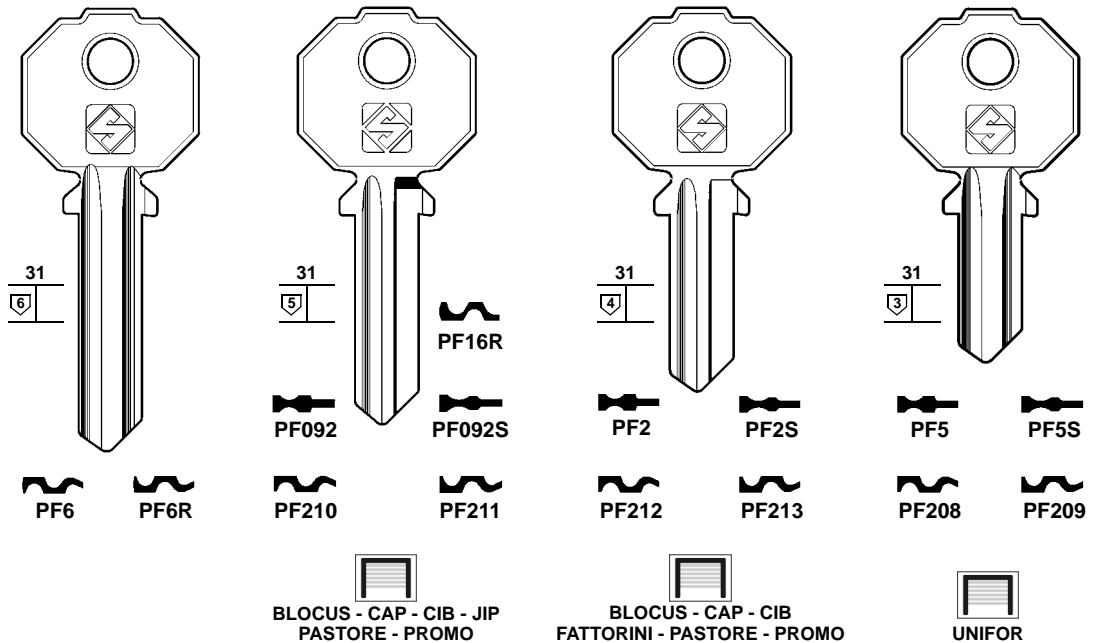


**PREFER (IT)**  
 BLOCUS  
 CAP  
 CIB  
 FATTORINI  
 FOSAM  
 JIP  
 LIPS VAGO  
 METACASTELLI  
 NONFANGO  
 O.M.R.  
 PAS  
 PASTORE  
 PROMO  
 SERITAL  
 SWEDA  
 UNIFOR  
 + OLIVA (175)  
 + TRAU (220)

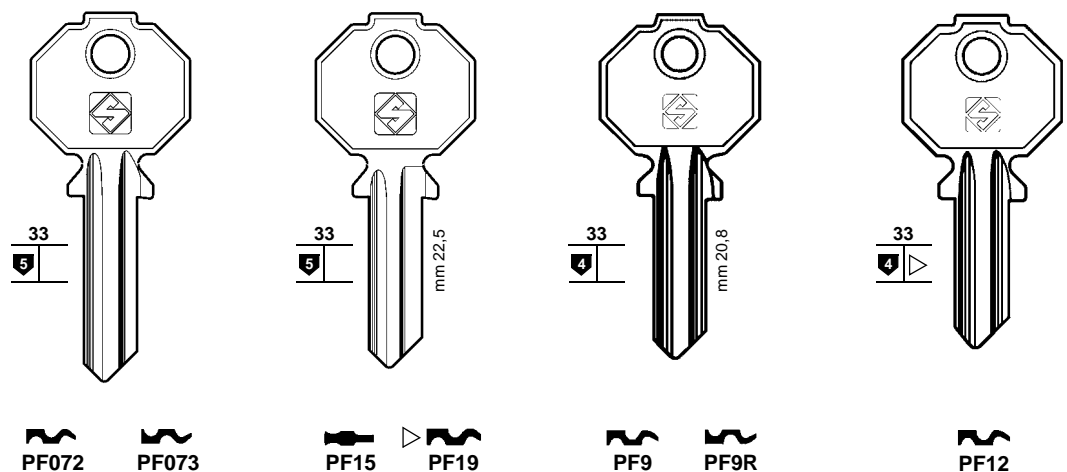
## PREFER



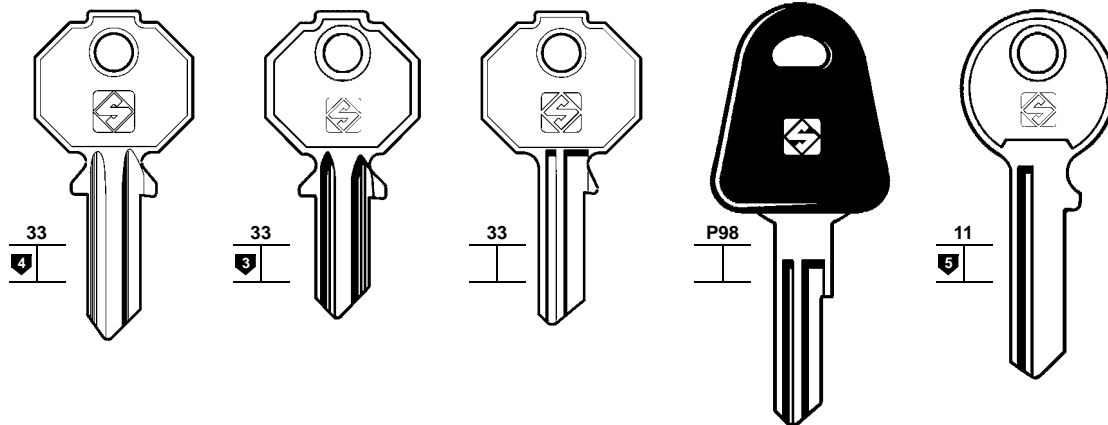
## PREFER



## PREFER



## PREFER



**PREFER (IT)**  
 FOSAM  
 IMBAC  
 LIPS VAGO  
 METACASTELLI  
 O.M.R.  
 PAS  
 SERITAL  
 SWEDA  
 + OLIVA (175)  
 + TRAU (220)

**PRESTA (DE)**  
 BOMORO (43)  
 LA PORTE (143)

**PRIM (CH)**  
 SWEDA

**PRIVE (AR)**  
 YALE (248)

**PROBAT (FR)**  
 FTH (106)

**PROFILMAR (FR)**

**PROMECA (FR)**  
 RONIS (188)

**PROMETA (IT)**

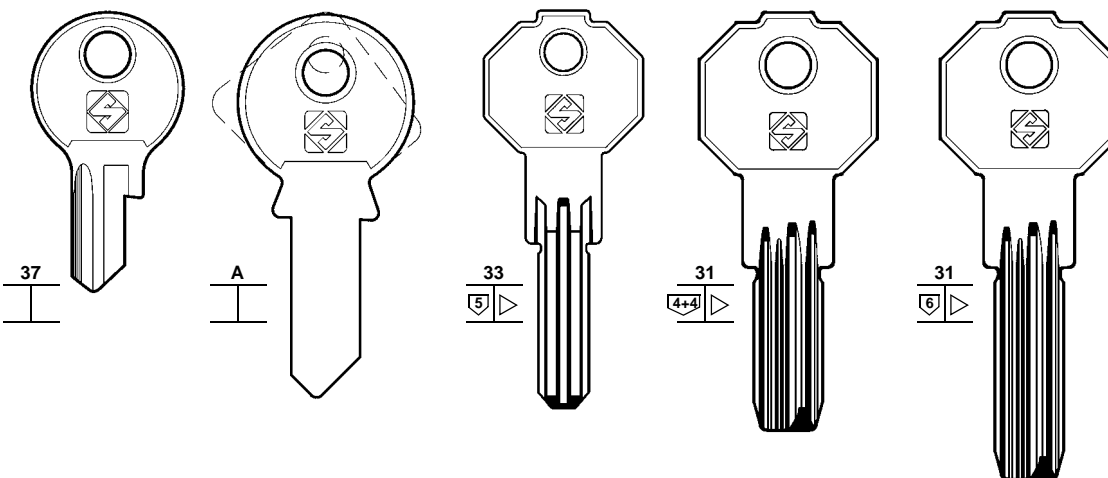
**PROMO (IT)**  
 PREFER (184)

**PROTEC (FR)**  
 CITY (69)  
 KVR (142)

**PUNDRÁ (US)**

**QCP (FR)**  
 CITY (69)  
 ZENITH (259)

## PREFER

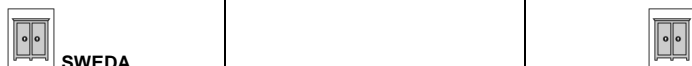
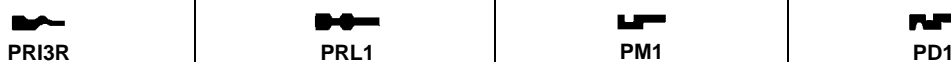
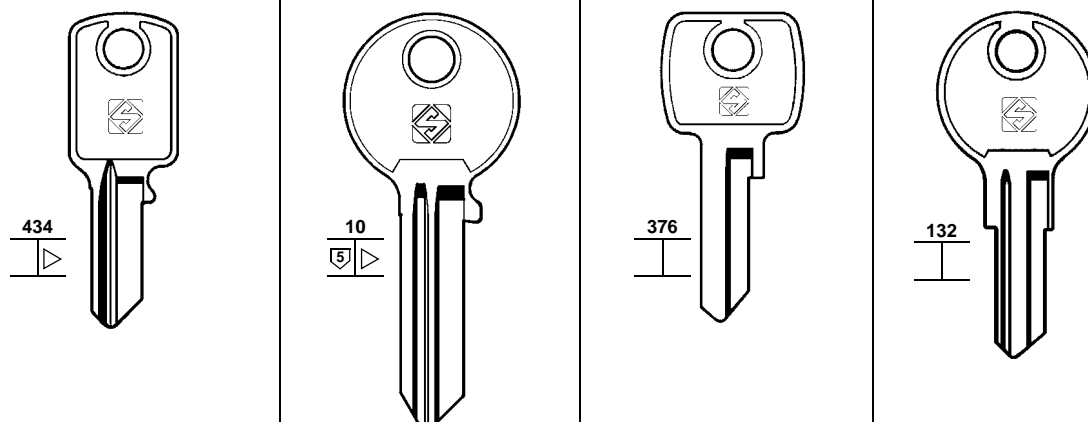


## PRIM

## PROFILMAR

## PROMETA

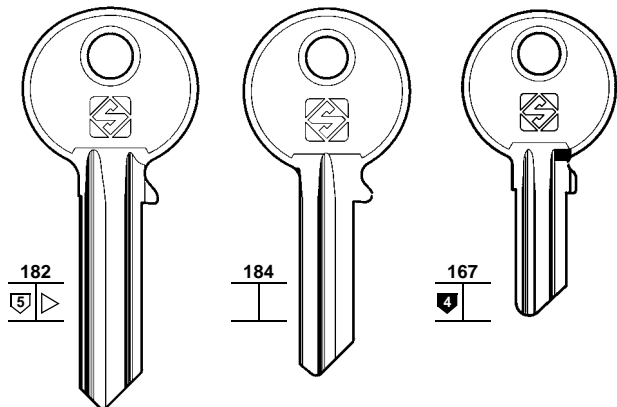
## PUNDRÁ



Key material details available in the index



### RABBIT



182  
5

184

167  
4

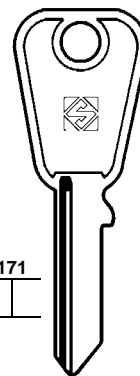
YA1

YA1R

RBT1R

RBT2

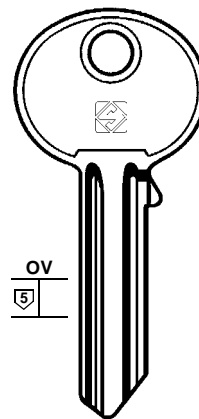
### RAMIS



171

UNI12

### REGAL



OV  
5

RG1

RABBIT (HK)

RAFI (DE)

DOM (80)

RAM (TW)

YETI (256)

RAMIS (EG)

RAUCO (DE)

HEKNA (121)

R.C. (IT)

CRISTANI (74)

READING (US)

SEGAL (196)

RECA (IT)

INDESIT (128)

REDY (IN)

LOB (149)

REGAL (GB)

REGENT (US)

HEKNA (121)

HENDERSON (121)

SIDLEEN (198)

REGISTRATORI DI CASSA (IT)

RELIANCE (JP)

REMO (IT)

ICSA (125)

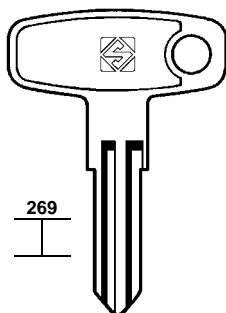
RENZ (DE)

ATAL

KIFERM (140)

LAS (145)

### REGISTRATORI DI CASSA

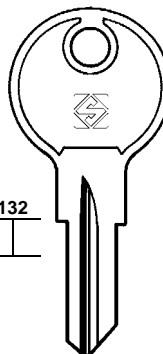


269

RDC1  
Z



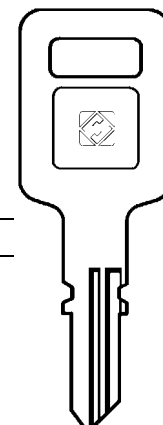
### RELIANCE



132

REL1R

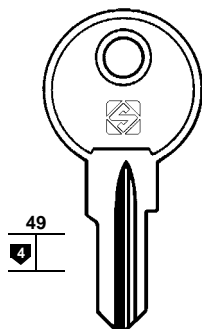
REL2



603

REL3

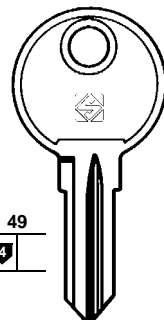
### RENZ



49  
4

KI5

KI7

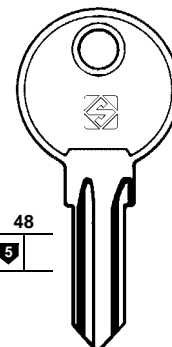


49  
4

KI5R

KI12

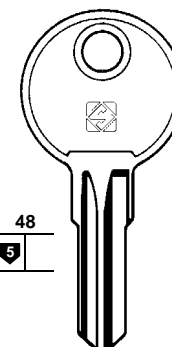
KI12R



48  
5

LS1

LS1R



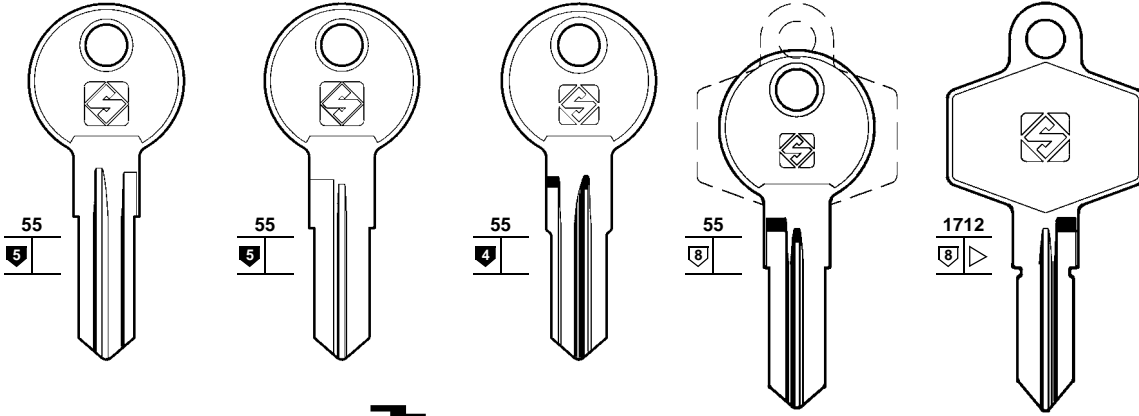
48  
5

LS2





## RENZ



  
REN4R

  
REN1

  
REN1R

  
REN2

  
REN2R

  
REN3R

  
REN5


  
REN5R

  
REN6

  
REN6R



**RENZ (DE)**

+  KIFERM (140)

+  LAS (145)

**RESMINI (IT)**

**REX (DK)**

**RGM (ES)**

**RICOUARD (FR)**

COUILLET

DECAYEUX

KIFERM


LAS

PASSY

YVEL

**RIGA (LV)**

**RIPA (ES)**

 IFAM (125-126)

**RIQUIER (FR)**

 G.R. (116)

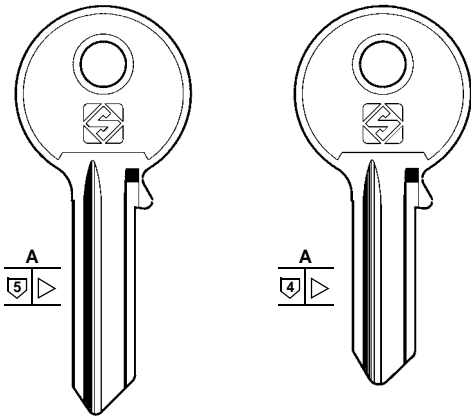
**RIV (ES)**

 UCEM (225)

**RIVERS (AU)**

## RESMINI

## REX

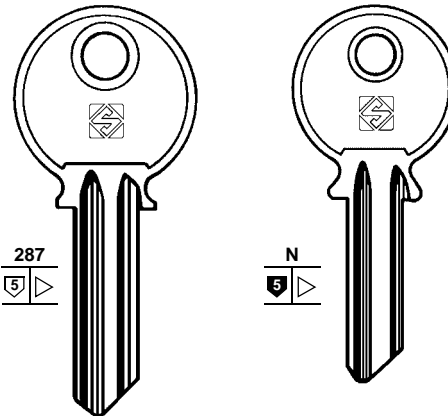


  
RM1A

  
RM1RA

  
RM2A

  
RM2RA



  
RX2

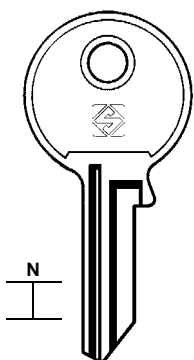
  
RX1

## RGM

## RICOUARD

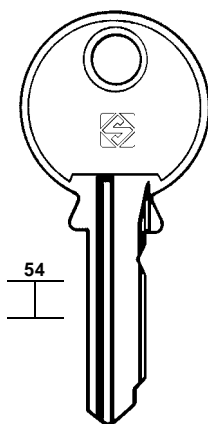
## RIGA

## RIVERS

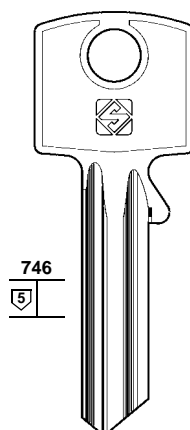


  
RGM1

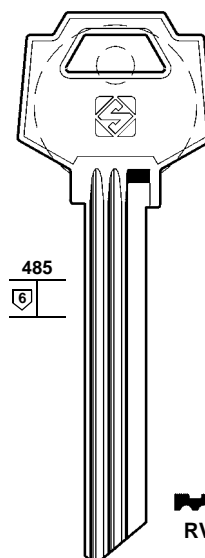
  
RGM1R



  
RIC1



  
RGA1



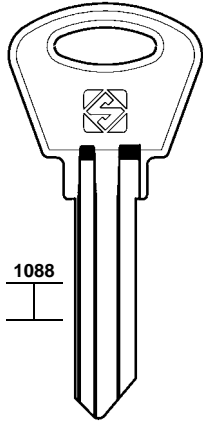
  
RV1

COUILLET - DECAYEUX  
KIFERM - LAS - PASSY - YVEL

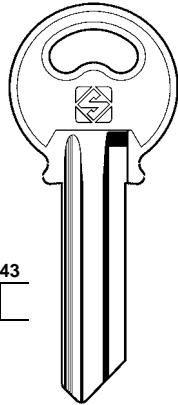


### RJAZAN

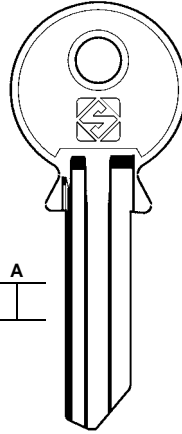
### ROBIWANG



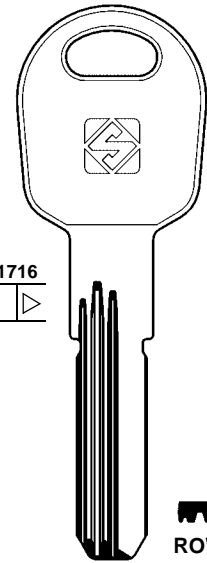
1088



1143



A



1716



RJAZAN (RU)

ROBIWANG (RC)

ROC (FR)

YALE (248)

ROLEX (GR)

ZANETTI A. (257)

ROLL-A-DOOR (GB)

+ LEN-LOK (146)

+ L & F (151)

ROMA (IT)

RONEO (ES)

RONIS (188)

RONIS (FR)

ANTAR

BLOCUS

ARMOR

CATOR

DAD

DAV

DC

DEBEAURAIN

DELTA

DERLOCHE

DESPREZ

EMGE

EMHART

EQUIBATIR

FONTAINE

FORINDEX

GIMM

GOLLOT

GUIDOTTI

JIP

KARDEX

LAPERCHE

LIONA-LIOX

MAFOR

MLM

MONDIAL

MOREAUX

NEMEF

NUMIDIA

P.J.

PM

PROMECA

RONEO

SANEL

SCHÄFER

SESA

SOFRANQ

SOLOR

STRAFOR

STREMLER

VEGA

YAC

+ EMKA (90)

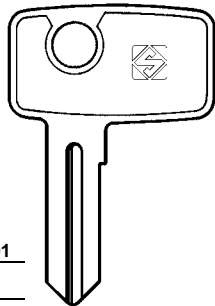
+ LAS (145)

+ VACHETTE (233)

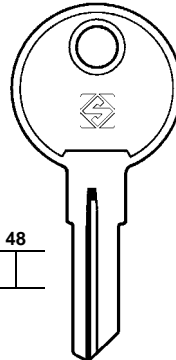
### ROLL-A-DOOR

### ROMA

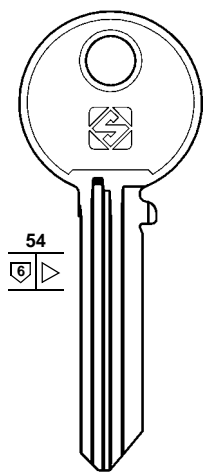
### RONIS



591



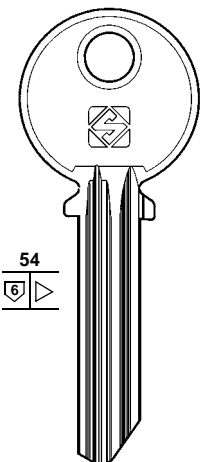
48



54



### RONIS



54

5



ANTAR  
LAPERCHE - SESA

UUL



FL

LAPERCHE

UUK



FK

LAPERCHE

UUM

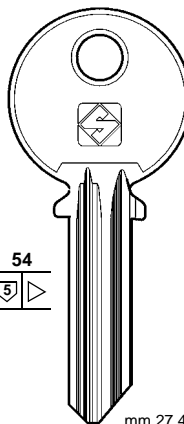


FM

LAPERCHE



DAD



54

5

mm 27,4



ANTAR  
BLOCUS  
CATOR  
DC

DEBEAURAIN

DELTA

DERLOCHE

DESPREZ

EMGE

EMHART

EQUIBATIR

FONTAINE

FORINDEX

GOLLOT

GUIDOTTI

JIP

LAPERCHE

LIONA-LIOX

MAFOR

MONDIAL

MOREAUX

NUMIDIA

PM

PROMECA

SESA

SOFRANQ

STREMLER

VEGA

TTL



FL

LAPERCHE

TTK



FK

FONTAINE

LAPERCHE

TTM



FM

LIONA-LIOX

LAPERCHE

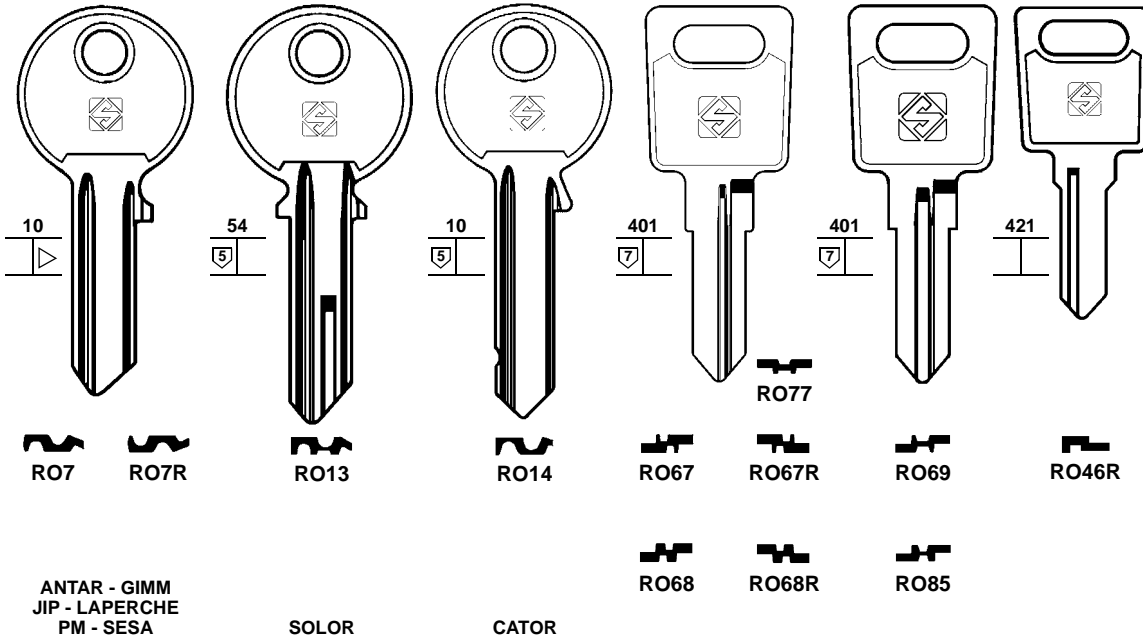
RO37

RO37R

ET

RO43R

## RONIS

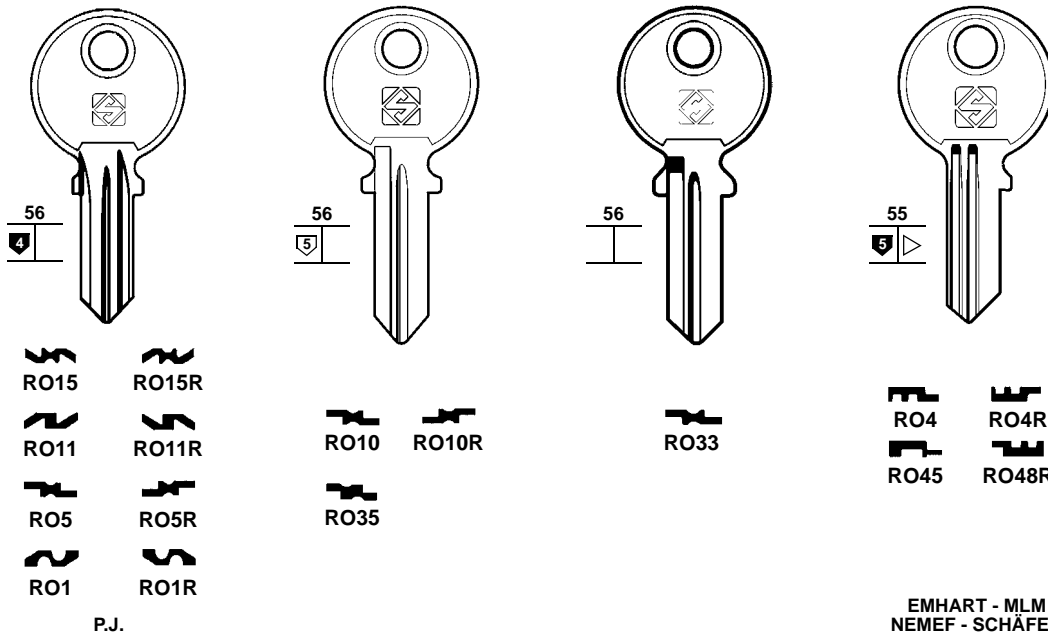


### RONIS (FR)

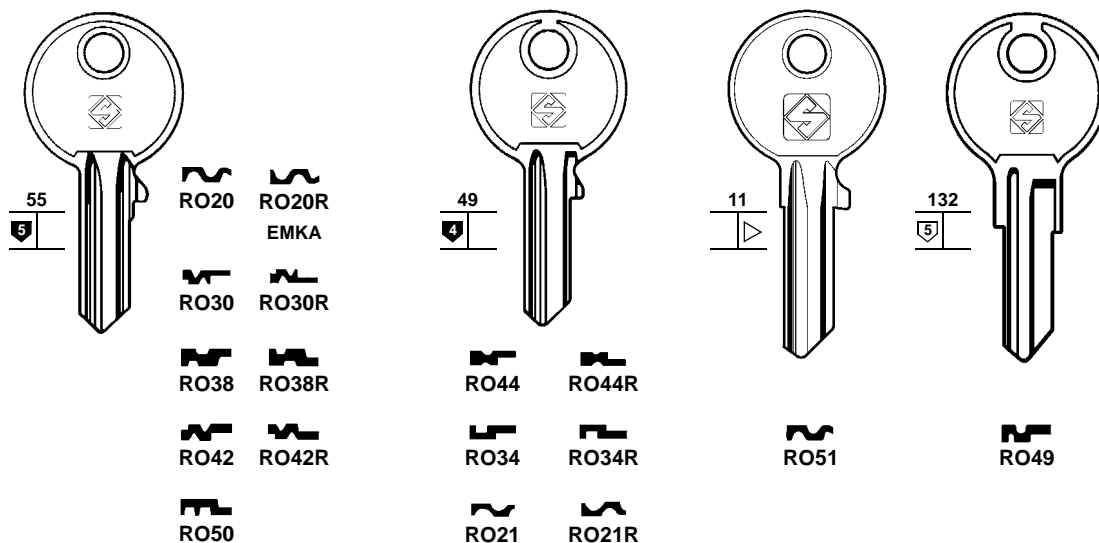
ANTAR  
ARMOR  
BURG  
CATOR  
DAV  
EMHART  
FORINDEX  
GIMM  
KARDEX  
JIP  
LAPERCHE  
MLM  
NEMEF  
P.J.  
PM  
RONEO  
SANEL  
SESA  
SCHÄFER  
SOLOR  
STRAFOR  
TAV  
YAC

- + EMKA (90)
- + LAS (145)
- + VACHETTE (233)

## RONIS



## RONIS



ARMOR - DAV - FORINDEX - KARDEX  
RONEO - SANEL - STRAFOR - YAC



BURG  
STRAFOR - TAV

Key material  
details available in  
the index



**RONIS (FR)**  
 + EMKA (90)  
 + LAS (145)  
 + VACHETTE (233)

**ROSSETTI (RO)**

**ROSTEX (CZ)**  
 + LOB (149)

**ROTO (DE)**  
 + GERA (112)

**ROYAL (TW)**  
 + ABUS (5)  
 + COLE (70)  
 + GUARD (119)  
 + VIRO (239)  
 + YETI (256)

**R.S.M. (GB)**  
 + P.C. CORTELLEZZI (181)

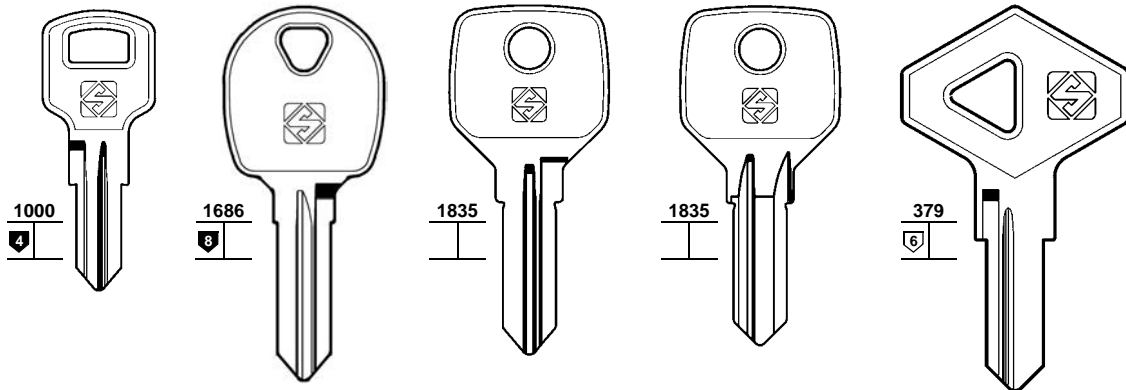
**RUFFLER & DEITH (GB)**  
 + SIDLEEN (197)

**RUFFLER & WALKER (GB)**  
 + SIDLEEN (197)

**RUKA (DE)**  
 + DOM (68)  
 + VACHETTE (233)

**RUKO (DK)**  
 ASSA  
 DIFA

## RONIS



RO53R

RO84

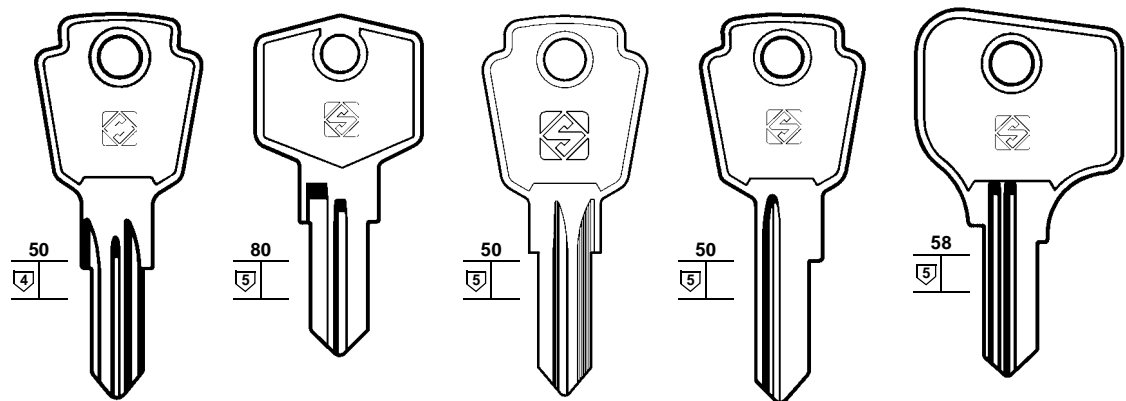
RO88

RO87

RO39



## RONIS



RO2

RO2R

RO40

RO6

RO6R

RO36

RO12

RO12R

RO3

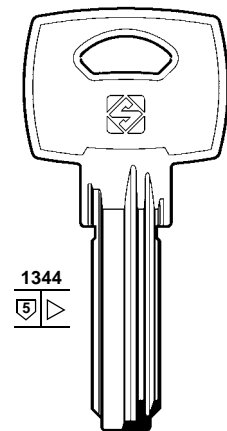
RO3R

## ROSSETTI

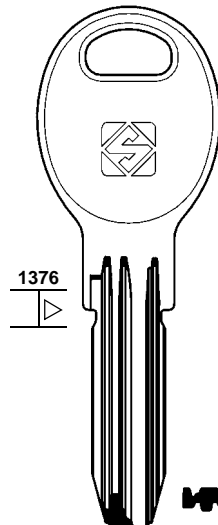
## ROTO

## ROYAL

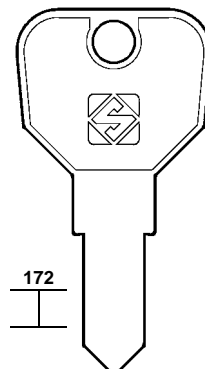
## RUKO



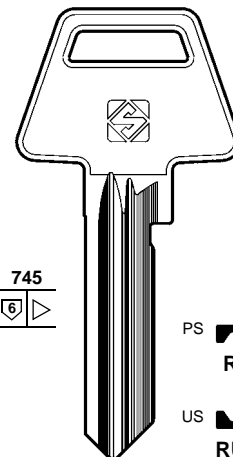
RSS3



ROT1R



ROY1



PS RU25

US RU25R

RU14

RU26

NK RU24R

RU27

ASSA

## RUKO



- RUKO (DK)  
DIFA

---

- RUSSIA (RU)

---

- RUSSWIN (US)

---

- S-TECH (GB)

---

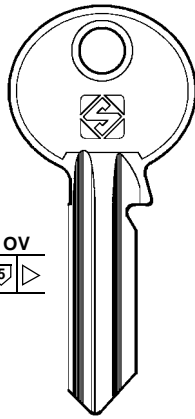
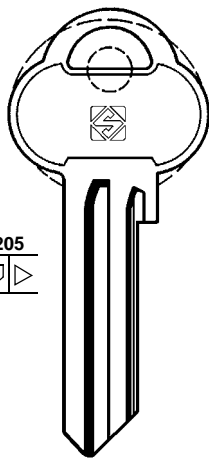
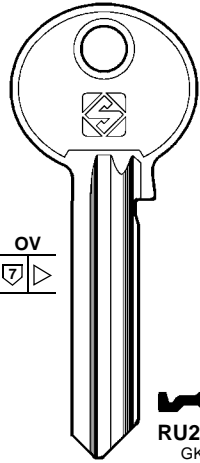
- SAB (IT)  
TAMPALINI (209)

---

- SABI (EG)

---

- SAFE (IT)

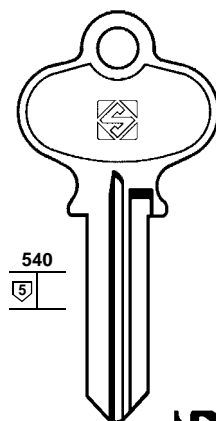
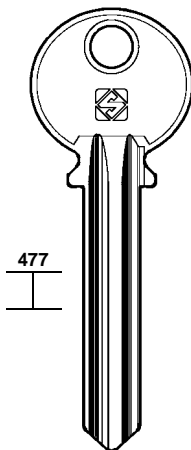
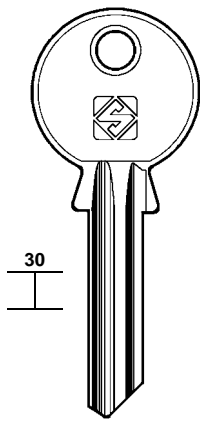
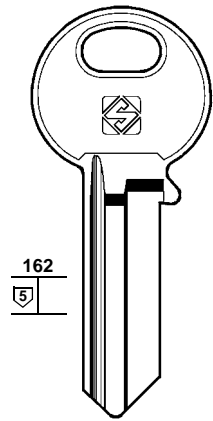


- RU2R
- RU2
- RU16
- RU19
- RU3R
- RU3
- RU20 HNR
- RU21 ALR
- RU4
- RU4R
- RU22R GMR
- RU5
- RU5R
- RU28 AS
- RU7
- RU30 TL
- RU8R
- RU9R
- RU10R
- RU11R
- RU12
- RU13
- RU29R GK
- RU23R GM
- RU15R
- RU1
- RU1R
- RU10R GL
- RU11R GM
- RU12 AK
- RU13 AM

DIFA

## RUSSIA

## RUSSWIN



RUS4

RUS5

RUS6

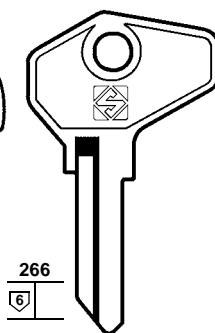
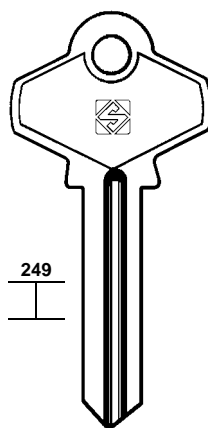
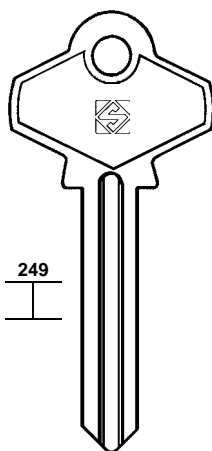
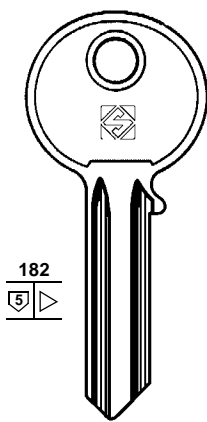
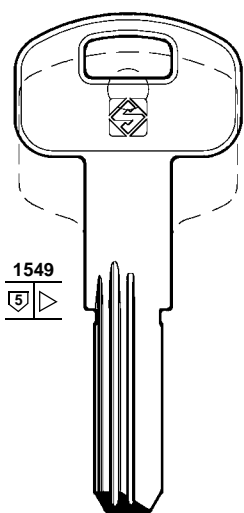
RW25

RW7R  
852  
 RW8R  
981

## S-TECH

## SABI

## SAFE



SB1

SF1

SF2

SF3

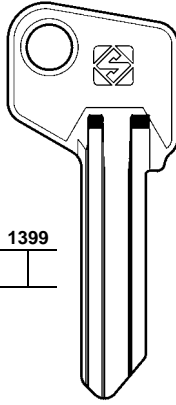
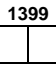

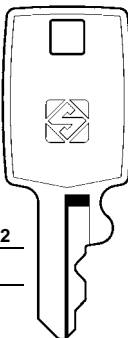
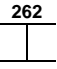
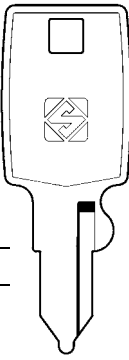
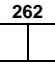











SF4

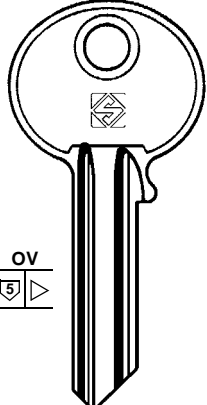



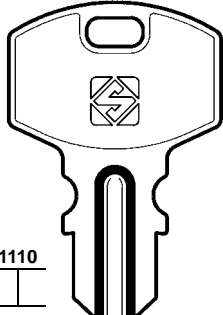
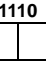

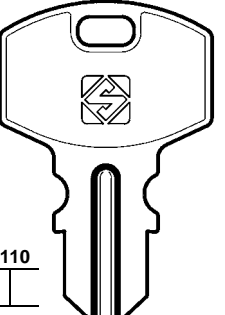
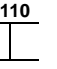

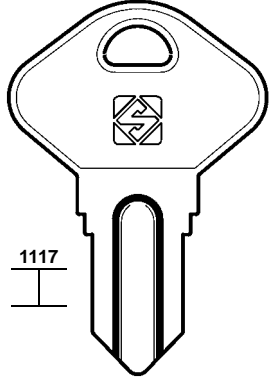
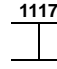

SF5

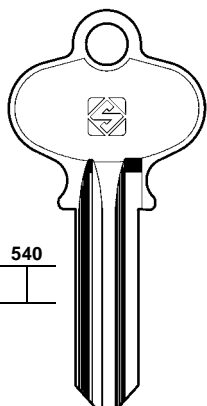
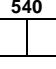

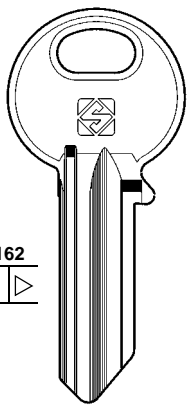
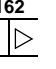

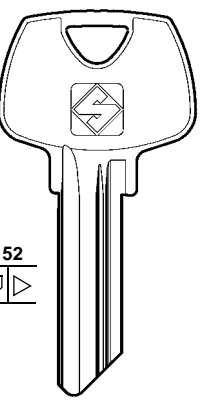
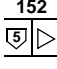


Key material details available in the index



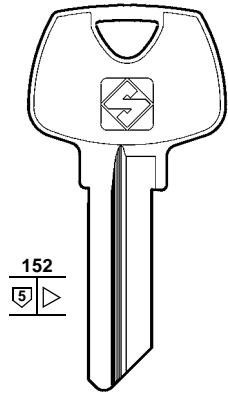
- SAM (RU)
- SAMA (FR)  
👁️ FTH (106)
- SAMSONITE (US)
- SANCHUN (TW)  
👁️ YETI (256)
- SANEL (FR)  
👁️ RONIS (188)
- SANPEUR (FR)  
👁️ VACHETTE (233)
- SÄNTIS (CH)  
+ 👁️ CES (55)
- SANTOS (PT)  
👁️ OMEC (176)  
👁️ P.C. (CORTELLEZZI) (180)
- SANWA (JP)
- SANY (FR)  
👁️ ALPHA (16)
- SARATOV (RU)
- SARGENT (US)

SAM	SAMSONITE
 <div style="display: flex; justify-content: center; align-items: center;"> <div style="text-align: center; margin-right: 20px;"> <p>1399</p>  </div> <div style="text-align: center;"> <p>SMA1</p>  </div> </div>	<div style="display: flex; justify-content: space-around;"> <div style="text-align: center;">   <p>262</p>  </div> <div style="text-align: center;">   <p>262</p>  </div> </div> <div style="display: flex; justify-content: space-around; margin-top: 20px;"> <div style="text-align: center;"> <p>SA1 170 S</p>  </div> <div style="text-align: center;"> <p>SA1R</p>  </div> <div style="text-align: center;"> <p>SA3</p>  </div> <div style="text-align: center;"> <p>SA3R</p>  </div> </div> <div style="display: flex; justify-content: space-around; margin-top: 20px;"> <div style="text-align: center;"> <p>SA2 70 S</p>  </div> <div style="text-align: center;"> <p>SA2R</p>  </div> <div style="text-align: center;"> <p>SA5</p>  </div> <div style="text-align: center;"> <p>SA5R</p>  </div> </div> <div style="display: flex; justify-content: space-around; margin-top: 20px;"> <div style="text-align: center;">   <p>SA4</p> </div> <div style="text-align: center;">  </div> <div style="text-align: center;">  </div> </div>

SÄNTIS	SANWA		
 <div style="display: flex; justify-content: center; align-items: center;"> <div style="text-align: center; margin-right: 20px;"> <p>OV</p>  </div> <div style="text-align: center;"> <p>SAN1</p>  </div> <div style="text-align: center;"> <p>SAN1R</p>  </div> </div>	 <p>1110</p>  <div style="text-align: center; margin-top: 20px;"> <p>SNW1</p>  </div>	 <p>1110</p>  <div style="text-align: center; margin-top: 20px;"> <p>SNW2</p>  </div>	 <p>1117</p>  <div style="text-align: center; margin-top: 20px;"> <p>SNW3</p>  </div>

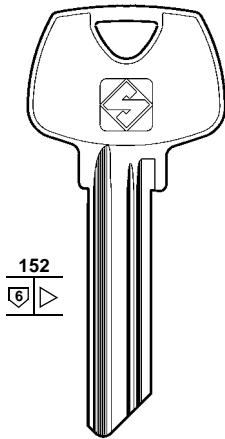
SARATOV	SARGENT
 <p>540</p>  <div style="text-align: center; margin-top: 20px;"> <p>SRT1</p>  </div>	 <p>162</p>  <div style="text-align: center; margin-top: 20px;"> <p>SRT2</p>  </div>
 <p>152</p>  <div style="display: flex; justify-content: space-around; margin-top: 20px;"> <div style="text-align: center;"> <p>RD</p>   <p>SAR8</p> </div> <div style="text-align: center;"> <p>RN</p>   <p>SAR17</p> </div> </div>	

## SARGENT



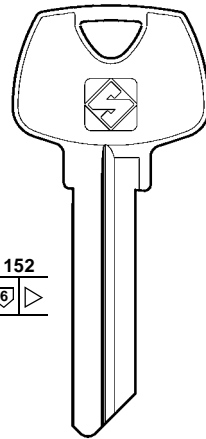
152  
5

SAR17R



152  
6

RA SAR21 RN SAR3



152  
6

LN SAR3R  
LB SAR22R LA SAR21R

SARGENT (US)  
BRICARD  
KESO  
SHOWA

SARGENT &  
GREENLEAF (US)  
SLAYMAKER (200)

SATURN (SI)  
BASI  
GERA  
VERA

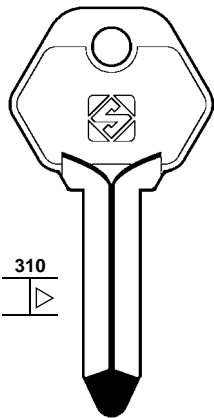
SAVE (CZ)

SAVIO (I)  
AGB (12)  
JVAL (135)  
P.C. (CORTELLEZZI)  
(180)

SCHÄFER (DE)  
RONIS (188)

SCHÄRF (DE)  
HUWIL (123)

## SARGENT

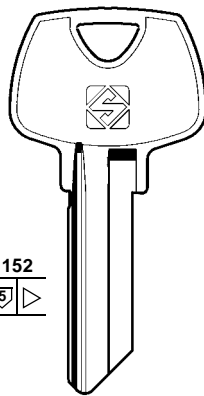


310

KE4



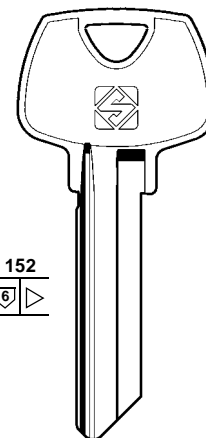
KESO



152  
5

SAR1  
S

BRICARD - SHOWA



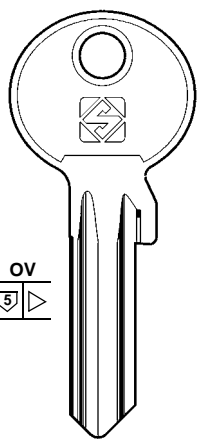
152  
6

SAR2 SAR4R  
S

BRICARD - SHOWA

## SATURN

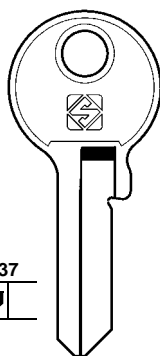
## SAVE



OV  
5

STU1

GERA - VERA

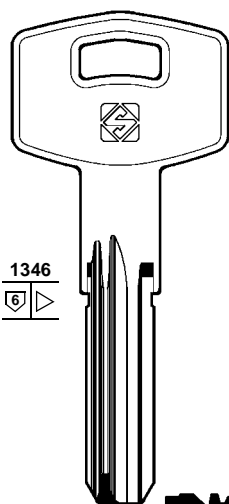


37  
5

STU3



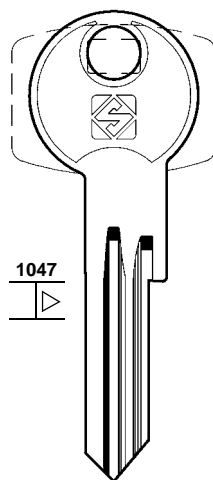
mm 50



1346  
6

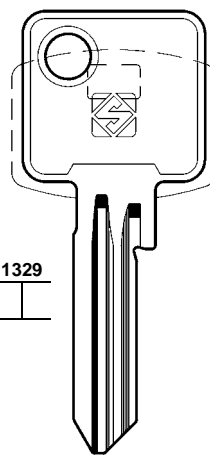
STU6R

BASI



1047

SVE1R



1329

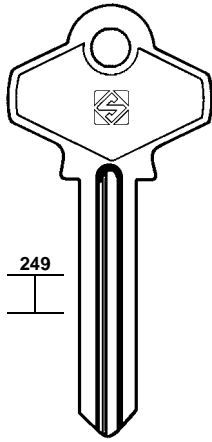
SVE2R

i Key material  
details available in  
the index



SCHLAGE (IT) (US)  
BALDWIN  
EPO  
TACO

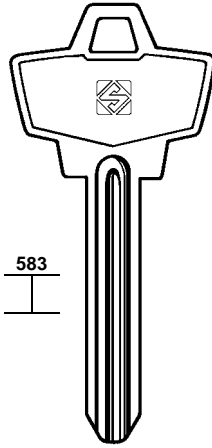
## SCHLAGE



249



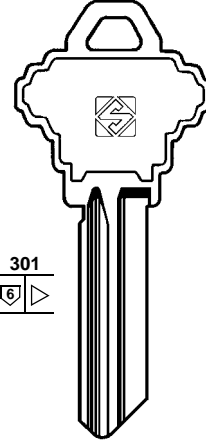
SH1  
A



583



SH2  
W



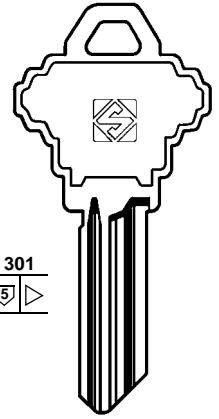
301  
6



SH5R



SH27



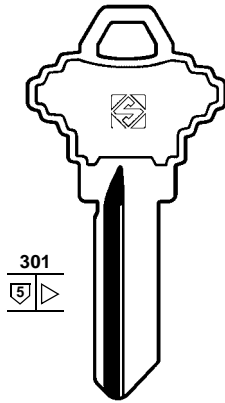
301  
5



SH12R  
T

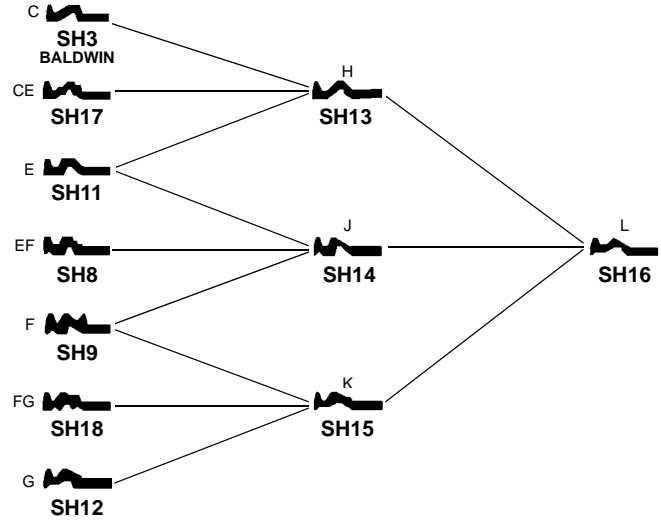
EPO

## SCHLAGE

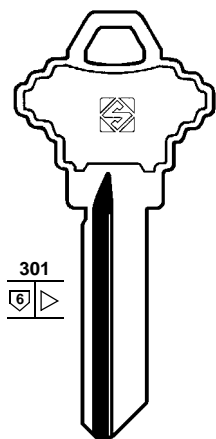


301  
5

TACO

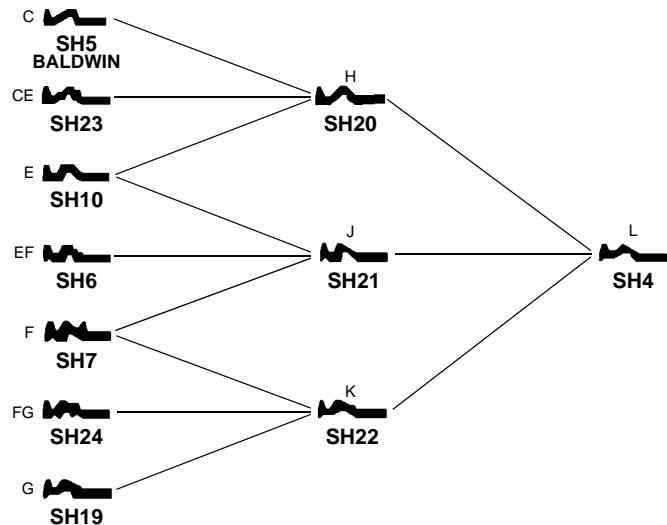


## SCHLAGE

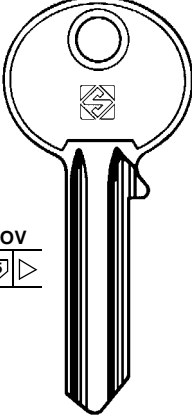

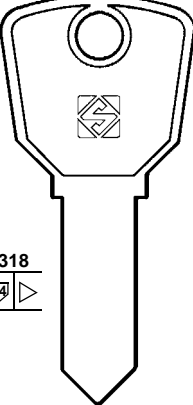


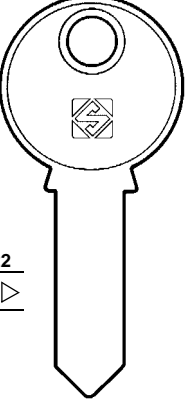


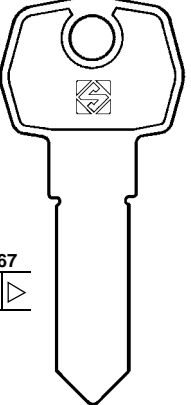




301  
6

TACO





SCHLECHTENDAHL	SEA		
 <p>OV 5   ▸</p>  <p>ST1</p> <p>CASI - HUTRA - NORDWEST</p>	 <p>318 14   ▸</p>  <p>SEB1 20-23</p>  <p>EZCURRA - HASLER</p>	 <p>422 10   ▸</p>  <p>SEB2</p>  <p>EZCURRA - HASLER - VIDMAR</p>	 <p>767 14   ▸</p>  <p>SEB3 20-23</p> 



- SCHLECHTENDAHL (DE)  
CASI  
HUTRA  
NORDWEST

---

- SCHLEGEL (DE)  
DOM (80)

---

- SCHÜCO (DE)  
CISA (64)  
KFV (139)

---

- SCHULTZ (DE)  
EURO LOCKS (92)

---

- S & E (FR)  
PICARDIE (182)

---

- SE (FR)  
G.R. (116)

---

- SEA (CH)  
EZCURRA  
HASLER  
VIDMAR

---

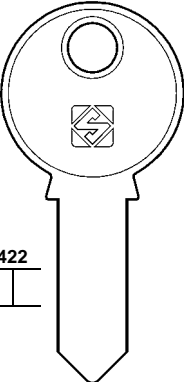


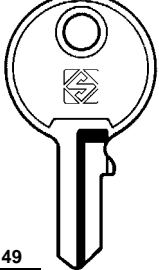
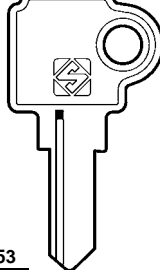


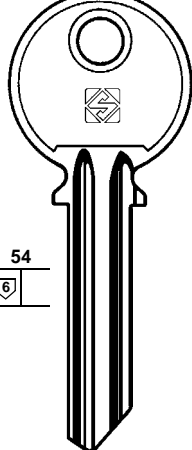
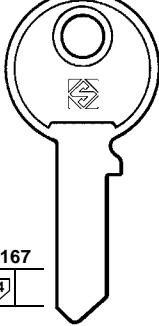

- SEAT (IT)  
MICHEL  
SICCAF

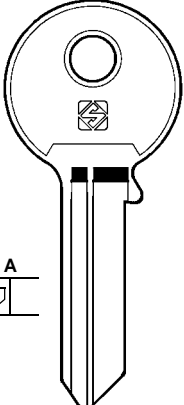

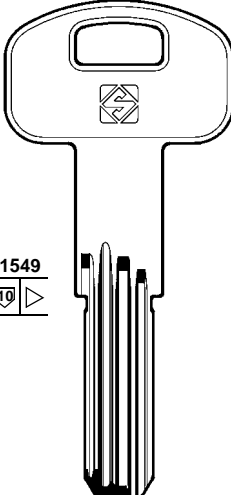


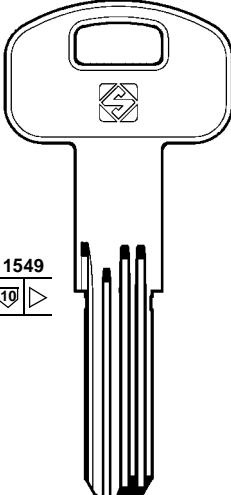


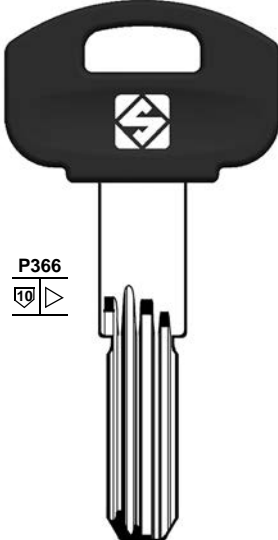

---

- SECURE (GB)  
STA-LOCK

---

- SECUREMME (IT)

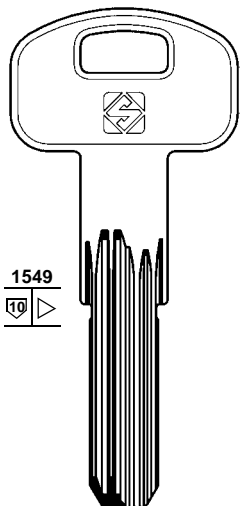
SEA	SEAT	SECURE
 <p>422</p>  <p>SEB4</p> 	 <p>49 3   ▸</p>  <p>153 4   ▸</p>  <p>SEA4 SEA5 SEA5R SEA4R SEA7 SEA8</p>  <p>MICHEL SICCAF</p>	 <p>54 6   ▸</p>  <p>167 4   ▸</p>  <p>SC1 SC2</p> <p>STA-LOCK STA-LOCK</p>

SECUREMME			
 <p>A 5   ▸</p>  <p>SCM4</p>	 <p>1549 10   ▸</p>  <p>SCM1R K2</p> 	 <p>1549 10   ▸</p>  <p>SCM2 K1</p> 	 <p>P366 10   ▸</p>  <p>SCM3RP K2</p>

**i** Key material details available in the index



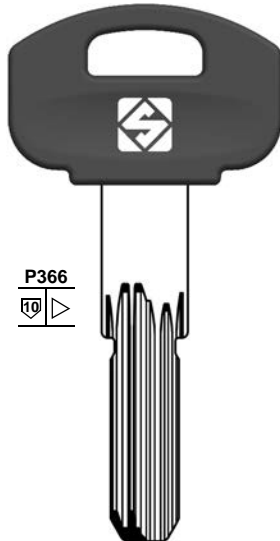
### SECUREMME



1549  
10



SCM5R  
EVOK1

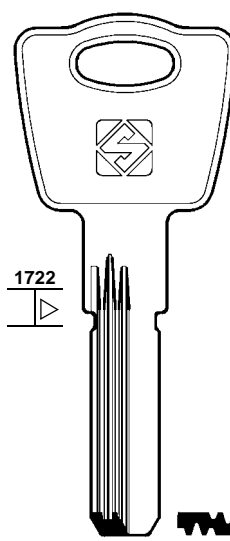


P366  
10



SCM5RP  
EVOK1

### SECURIT

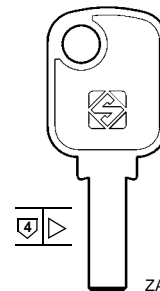


1722



SCT1R

### SECURITAL



4

ZAMA

SCU1



KYR

SECUREMME (IT)

SECURIT (FR)

SECURITAL (IT)

KYR

+ ABUS (5)

+ FORT (106)

SEEBURG (US)

ILLINOIS (127)

SEGAL (US)

HUDSON

READING

SEIM (FR)

KIFERM (140)

SEKUR (AR)

SELECT (FR)

SELMACH (RU)

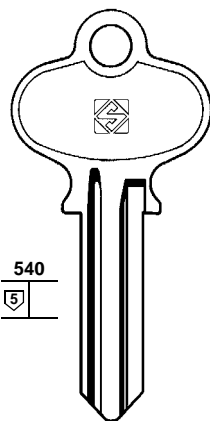
SEMEL (FR)

JIS (132)

SEN (DE)

KFV (139)

### SEGAL



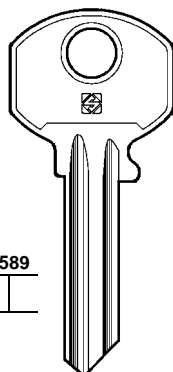
540  
5



SL1  
A  
K9

HUDSON - READING

### SEKUR

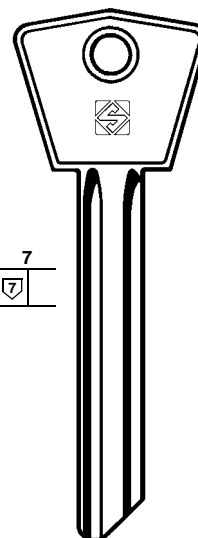


1589



SKR1

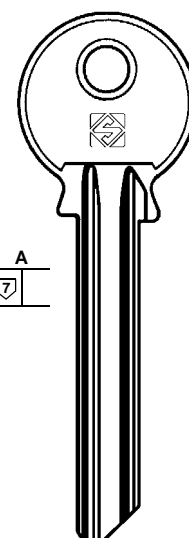
### SELECT



7  
7



SE8



A  
7

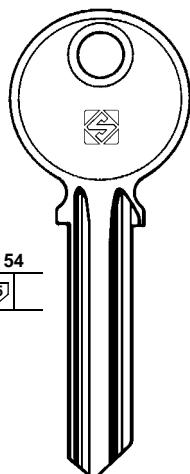


SE7



SE7R

### SELECT



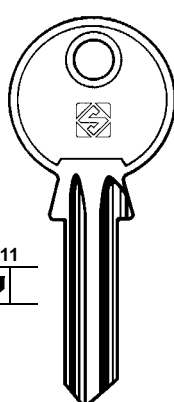
54  
5



SE5



SE5R



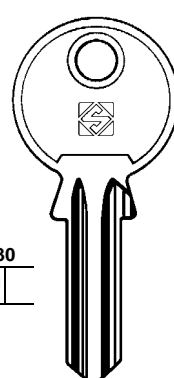
11  
5



SE3



SE3R



30  
4

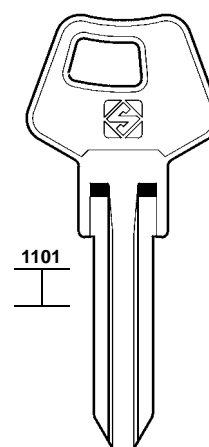


SE1



SE1R

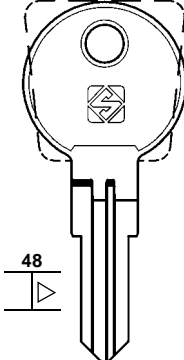

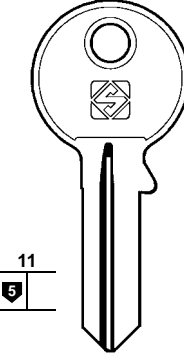

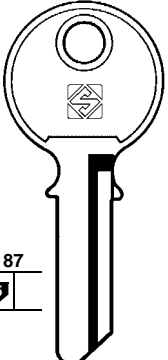
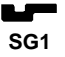
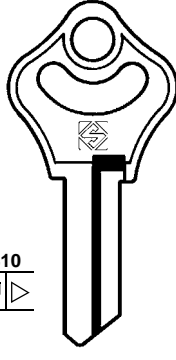
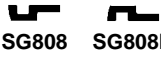

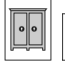

### SELMACH



1101

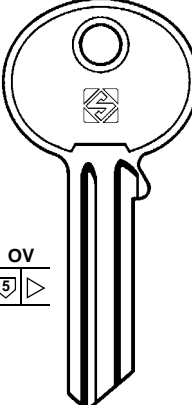

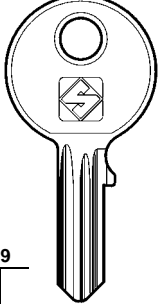

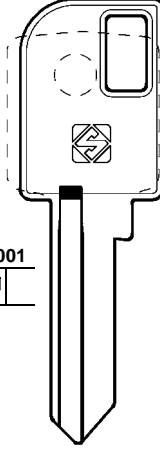

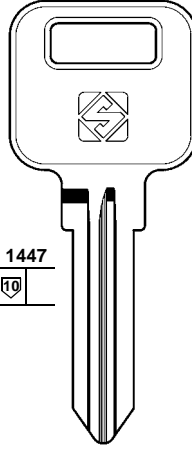

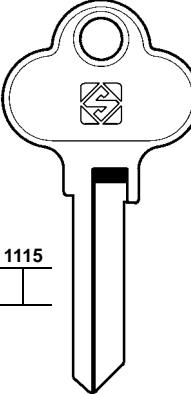



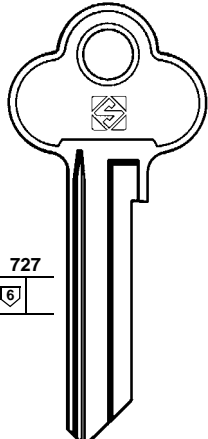

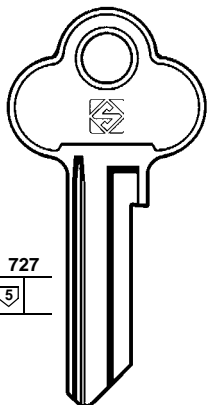
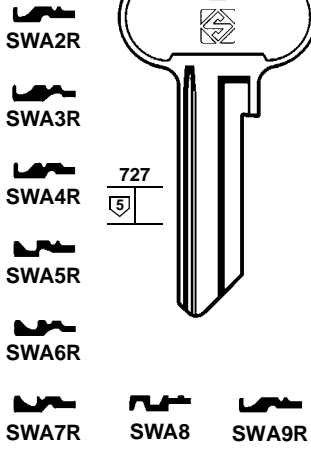
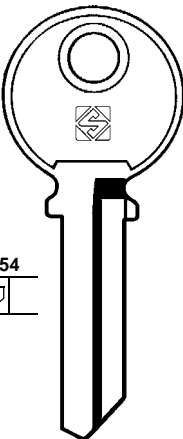
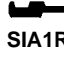
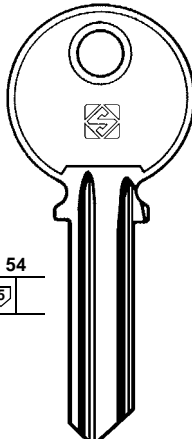

SEM1


SENTRY SAFE	SFB	SHANGHAI	
 <p>48</p> <p>5</p>  <p>SSF1R</p>	 <p>11</p> <p>5</p>  <p>SFB1R</p>	 <p>87</p> <p>5</p>  <p>SG1</p>	 <p>410</p> <p>5</p>  <p>SG808 SG808R</p> <p>  CINA                   </p>



SENTRY SAFE (US)
SERITAL (IT) + PREFER (184)
SERRALLER (ES) + AGA (11)
SES (FR) + MELSMETAL (160)
SESA (FR) + RONIS (188)
SEZAN (TW) + YETI (256)
SFB (SE)
SHANGHAI (CN) CINA + CINA (62)
SHAW (GB) + HTV (122)
SHILUTE (RU)
SHOWA (JP) + SARGENT (193)
SIAM (DZ) + CITY (69) + SIMECA (198) + ZENITH (259)
SICCAF (IT) + SEAT (195)
SICMA (FR) + ZENITH (259)
SIDLEEN (GB) EXCEL

SHAW		SHILUTE	SHOWA	
 <p>OV</p> <p>5</p>  <p>SHW1</p>	 <p>69</p>  <p>SHW2</p>	 <p>1001</p> <p>5</p>  <p>SHT1</p>	 <p>1447</p> <p>10</p>  <p>SWA13R</p>	 <p>1115</p>  <p>SWA10</p>

SHOWA		SIAM	SIDLEEN
 <p>727</p> <p>5</p>  <p>SWA1</p>	 <p>727</p> <p>5</p>  <p>SWA2R SWA3R SWA4R SWA5R SWA6R SWA7R SWA8 SWA9R</p>	 <p>54</p> <p>5</p>  <p>SIA1R</p>	 <p>54</p> <p>5</p>  <p>SD1</p> <p>EXCEL</p>

 Key material details available in the index

**197**

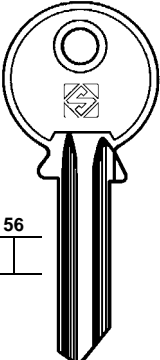
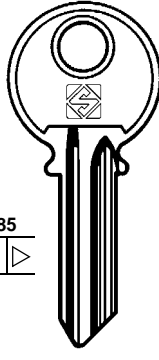
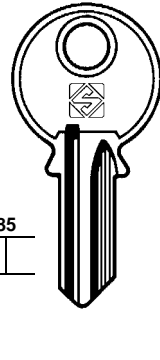
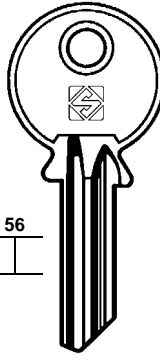
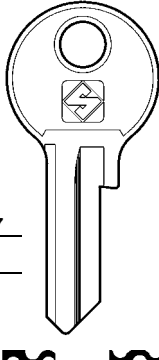












- SIDLEEN (GB)**  
BANHAM  
REGENT  
RUFFLER & DEITH  
RUFFLER & WALKER
- SIEBAU (DE)**  
CES (55)  
TOK-WINKHAUS (215)
- SIGENIA (DE)**  
POS (182)
- SIGMA (PL)**
- SIL (PT)**
- SILCA (IT)**  
+ P.C. CORTELLEZZI (180)
- SILVANA (BR)**
- SIMATIC (CH)**  
SIMECA (198)
- SIMECA (CH)**  
CAB  
GIUSSANI  
GUTLER  
JPM  
KATE  
ORBA  
SIAM  
SIMATIC

SIDLEEN	SIGMA	SIL
 94  577  238  A	 SD2  SD3T  SGM1	 SIL1  SIL1R
BANHAM - REGENT RUFFLER & DEITH RUFFLER & WALKER		

SILCA	SILVANA
 580  P133  1321	 69  A
	 SVN1 SVN2

SIMECA			
 155  156  156  22	 SM2  SM3  SM4  SM5  SM10R  SM14R	 SM6 Z1  SM8 Z3  SM9 40  SM9R  SM9	 SM1  SM1R
GUTLER - KATE ORBA - SIAM - SIMATIC JPM CAB GIUSSANI			

SIMECA				SIS (IT)
				
56	85	85	56	37
				 <b>SS1</b>
<b>SM15</b>	<b>SM13</b>	<b>SM12</b>	<b>SM11</b>	 <b>SS1R</b>
				 <b>SS3</b>
				 <b>SS3R</b>
				 <b>SS10</b>
				UTZ
				 <b>ZENITH</b>

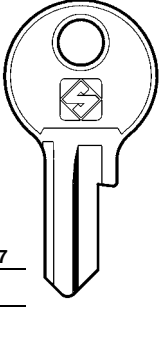
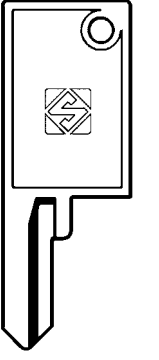
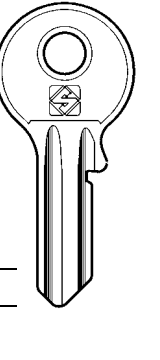
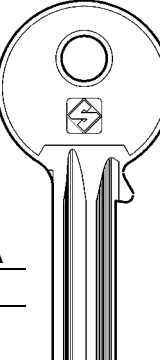
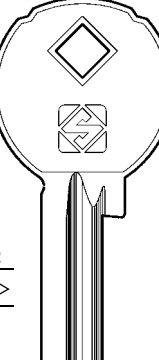










**SIMECA (CH)**  
 CAB  
 GIUSSANI  
 GUTLER  
 JPM  
 KATE  
 ORBA  
 SIAM  
 SIMATIC

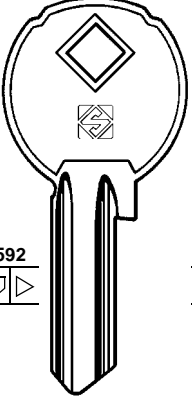
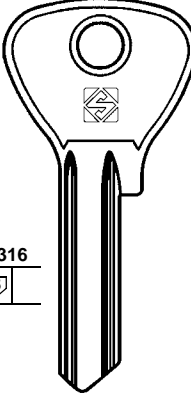
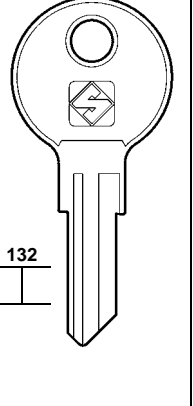
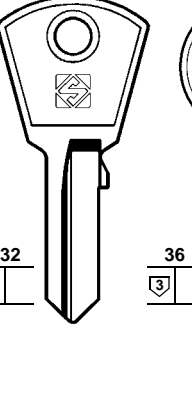
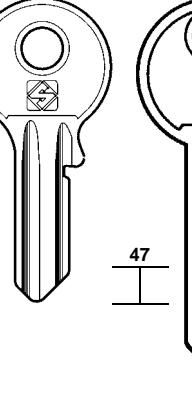
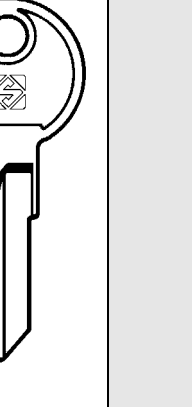


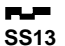




**SINA (IT)**  
 ZANI (257)

**SINJET (DE)**  
 DOM (80)

**SIS (IT)**  
 FEL  
 LÅSBOLAGET  
 PICARDIE  
 ZENITH

SIS (IT)				
				
37	297	36	A	592
				
<b>SS9</b>	<b>SS6</b>	<b>SS14</b>	<b>SS14R</b>	<b>SS7</b>
			<b>PICARDIE</b>	<b>LÅSBOLAGET</b>

**SIS (PT)**

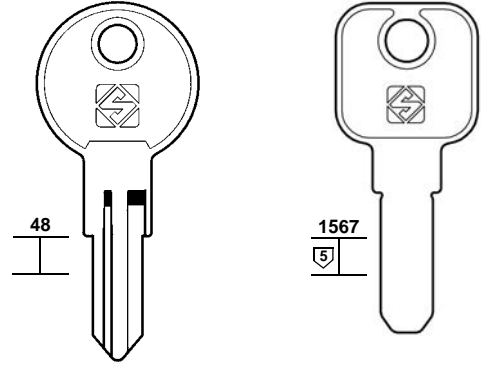
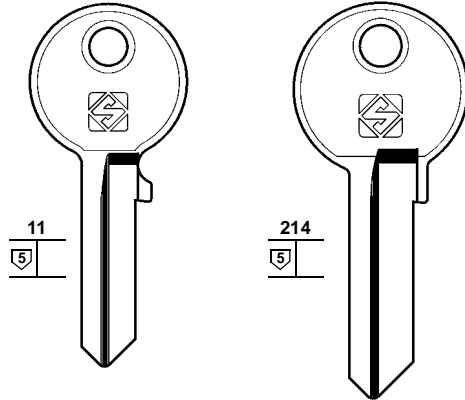
SIS (IT)			SIS (PT)		
					
592	316	132	132	36	47
					
<b>SS8</b>	<b>SS4</b>	<b>SS13</b>	<b>SSP1</b>	<b>SSP5</b>	<b>SSP2</b>
					
			<b>SSP1R</b>		

 Key material details available in the index



**SIS (PT)**

**SISO**



**SIS (PT)**

**SISO (DK)**

- + CAS-CISMA (53)
- + EVERGOOD (94)
- + OJMAR (174)

**SJL (RU)**

**SKILLMAN (US)**

- + CORBIN (70)

**SKMZ (UA)**

**SKS (IT)**

**SLAYMAKER (US)**

- + SARGENT & GREENLEAF

**SMI (GR)**

**SOBINCO (BE)**

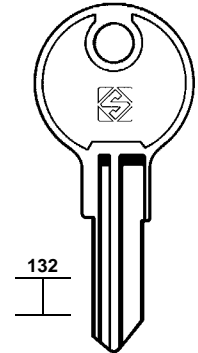
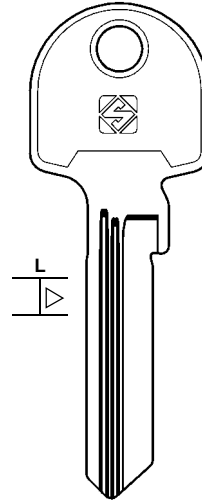
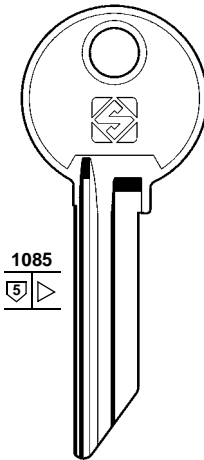
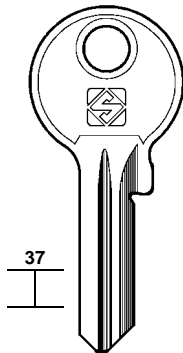
- + CAS-CISMA (53)
- + SOFI-SONAFI (201)

**SJL**

**SKMZ**

**SKS**

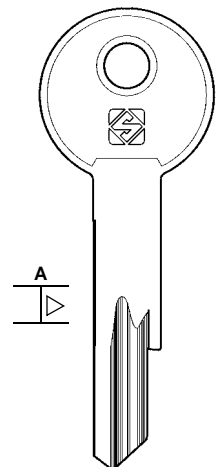
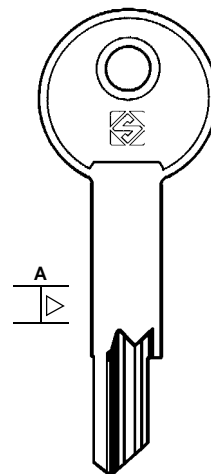
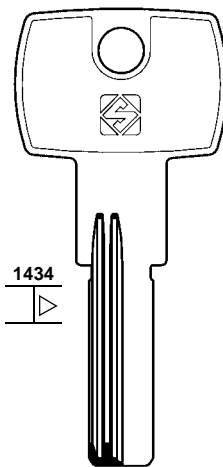
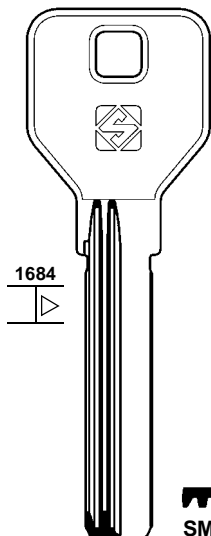
**SLAYMAKER**

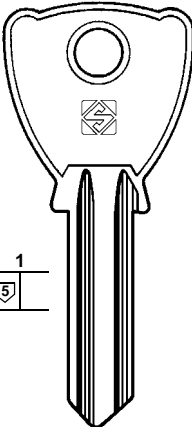
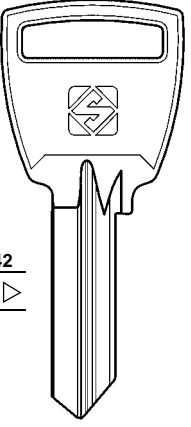
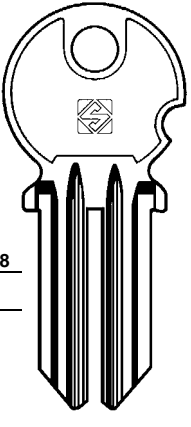
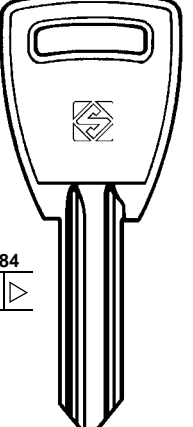












SARGENT & GREENLEAF


**SMI**

**SOBINCO**



SOBINCO		SOFER	SOFI-SONAFI	
				
1 5	642 5	448	284 5	
				
SN1	SN6R	SOF1	SI1	SI1R
			CHAVO	
SN1R	SN5R	SOF1R		
				
SN2	SN2R			



- SOBINCO (BE)
- +  SOFI-SONAFI (201)

---

- SOF (FR)
-  GLOBE (114)

---

- SOFER (PT)


---

- SOFI-SONAFI (PT)
- CHAVO
- SOBINCO

---

- SOFICLEF (DZ)

---

- SOFRANO (FR)
-  RONIS (188)

---

- SOLER (ES)


---

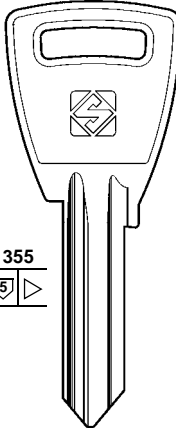
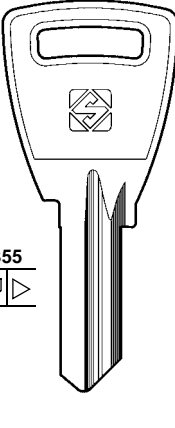
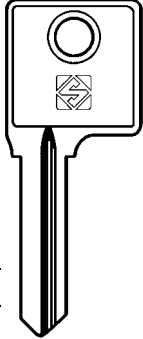
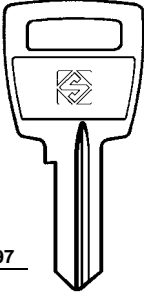
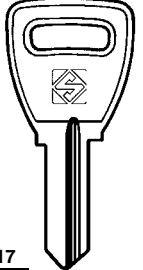






- SOLEX (CN)

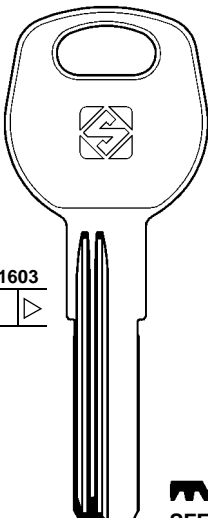
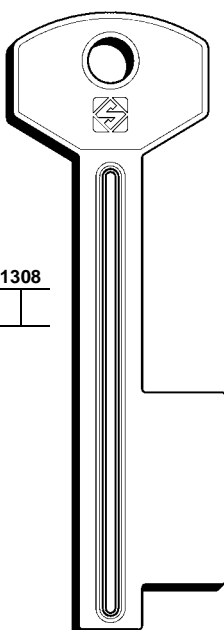
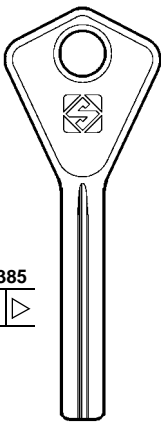



---

- SOLID (ZA)
-  CES (55)

---

- SOLOR (FR)
-  RONIS (188)

SOFI-SONAFI					
					
355 5	355 4	325 5	597 4	317 4	
					
SI4	SI4R	SI6R	SI3R	SI5R	SI2R
SOBINCO					

SOFICLEF	SOLER	SOLEX
		
1603	1308	1385
		
SFF1R	SLR1	SLX1



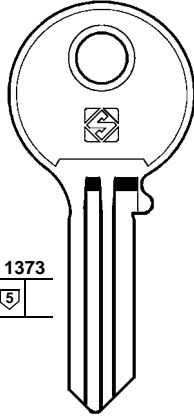
SONICO (BG)

SOPRANO (BR)

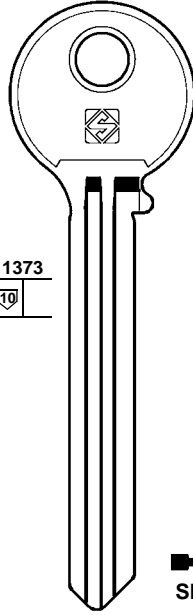
SOS (FR)

- + CITY (69)
- + GABON (109)
- + MING-TAY (165)
- + TESA (211)
- + YALE (248)

### SONICO



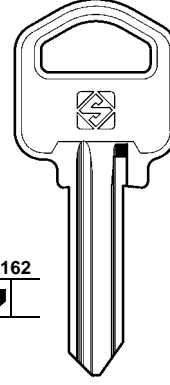
1373  
5



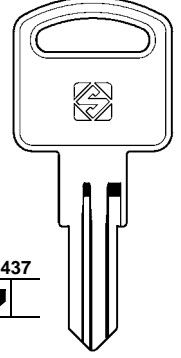
1373  
10



### SOPRANO



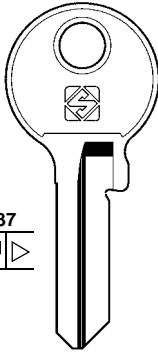
1162  
5



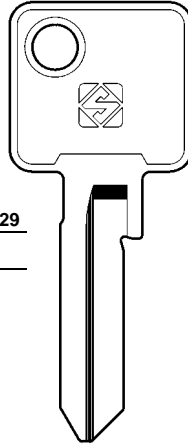
1437  
4



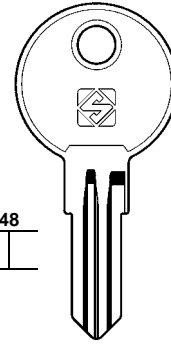
### SOPRANO



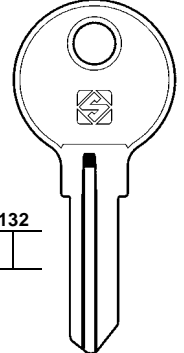
37  
5



1329  
5



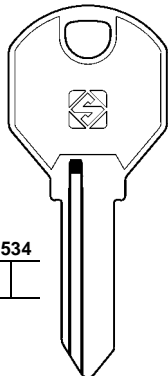
48



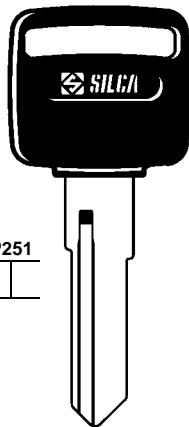
132



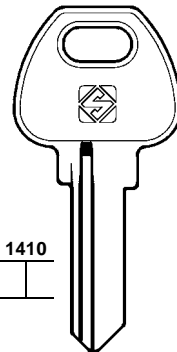
### SOPRANO



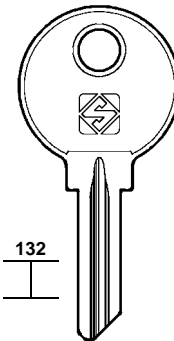
1534



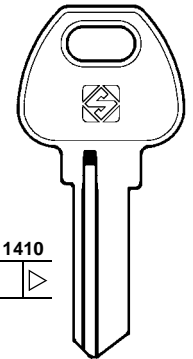
P251



1410



132

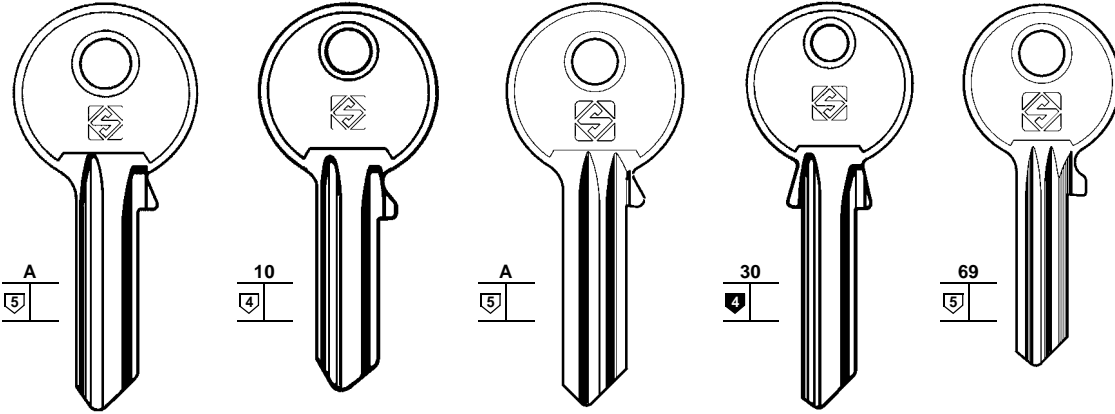


1410





### SOS



A  
5

10  
4

A  
5

30  
4

69  
5

SO4

SO7

SO5

SO8R

SO6

SO9



#### SOS (FR)

- + CITY (69)
- + GABON (109)
- + MING-TAY (165)
- + TESA (211)
- + YALE (248)

#### SOUTHCO (GB)

- + YALE (248)

#### SP (FR)

- + FTH (106)
- + MUL.T.LOCK (170)

#### SPEEDAL (IT)

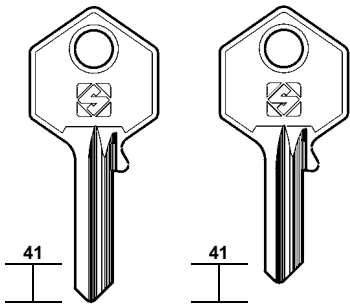
- + CES (55)

#### SPIDER (IL)

- + CAVERS
- + CODKEY

#### SQUIRE & SONS (GB)

### SOS



41

41

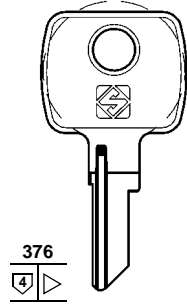
SO10R

SO11R



mm 25

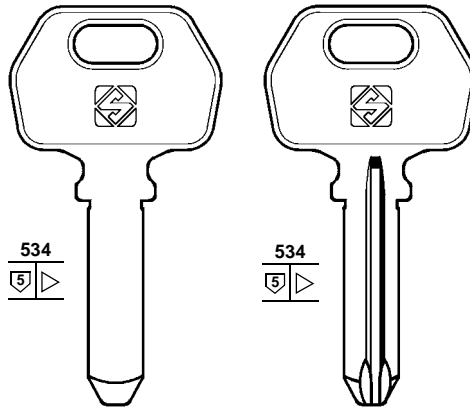
### SOUTHCO



376  
4

SOC1R

### SPIDER



534  
5

534  
5

SPR1

SPR2

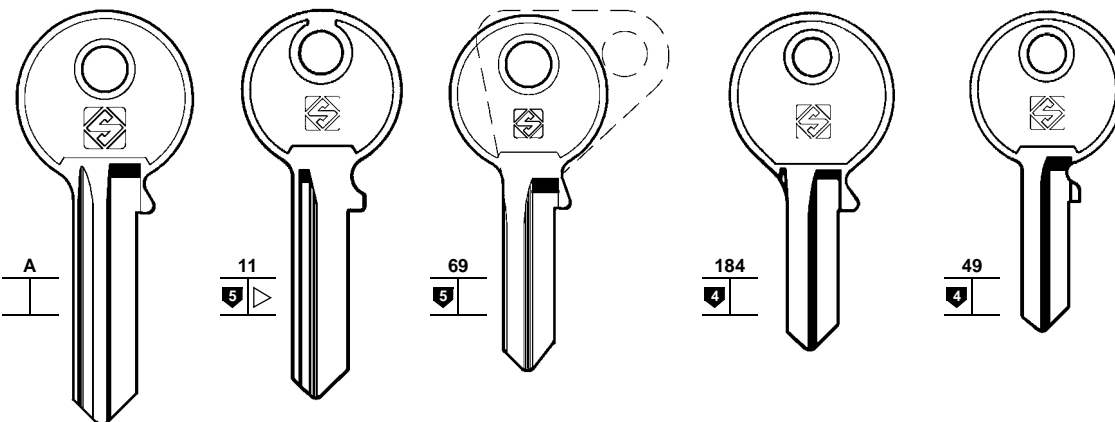


CODKEY



CAVERS

### SQUIRE & SONS



A

11  
5

69  
5

184  
4

49  
4

SQ4R

SQ3R

SQ5

SQ1

SQ2



**i** Key material details available in the index



**SQUIRE & SONS (GB)**

SS (DE)  
 ⚙️ CES (55)

STA-LOCK (GB)  
 ⚙️ SECURE (195)

STAM (BR)

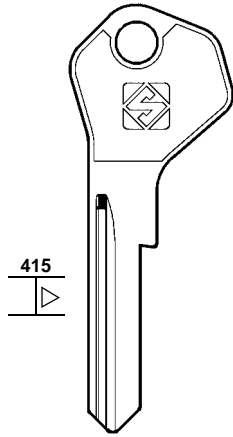
STANDARD (DE)  
 ⚙️ CISA (64)

STANDERS (IT)

STANOFDRO (CN)

STAR (JP)  
 + ⚙️ ISEO (129)

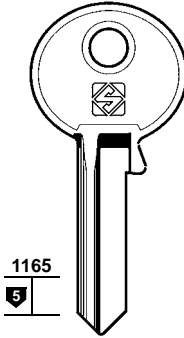
**SQUIRE & SONS**



415

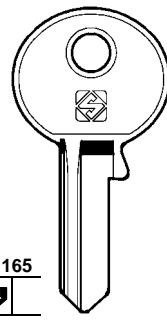
SQ6R

**STAM**



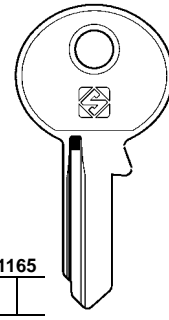
1165

SAM1



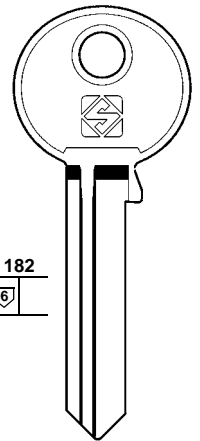
1165

SAM1R



1165

SAM15R



182

SAM4

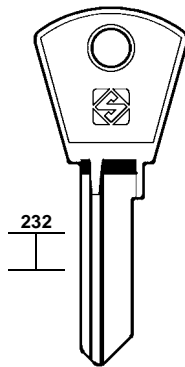
SAM14

SAM9R

SAM13

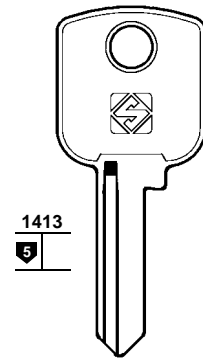
SAM13R

**STAM**



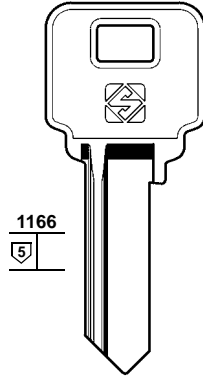
232

SAM6



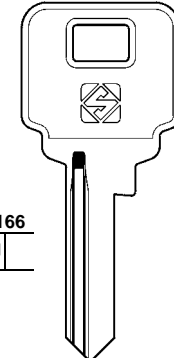
1413

SAM12R



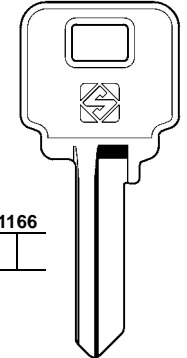
1166

SAM2R



1166

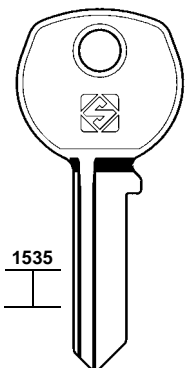
SAM3R



1166

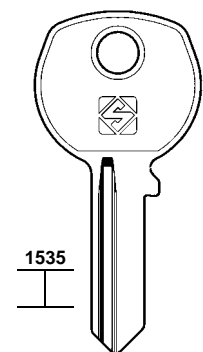
SAM8

**STAM**



1535

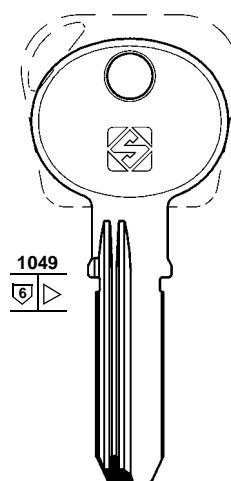
SAM10



1535

SAM11R

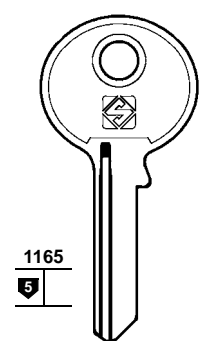
**STANDERS**



1049

STD1R

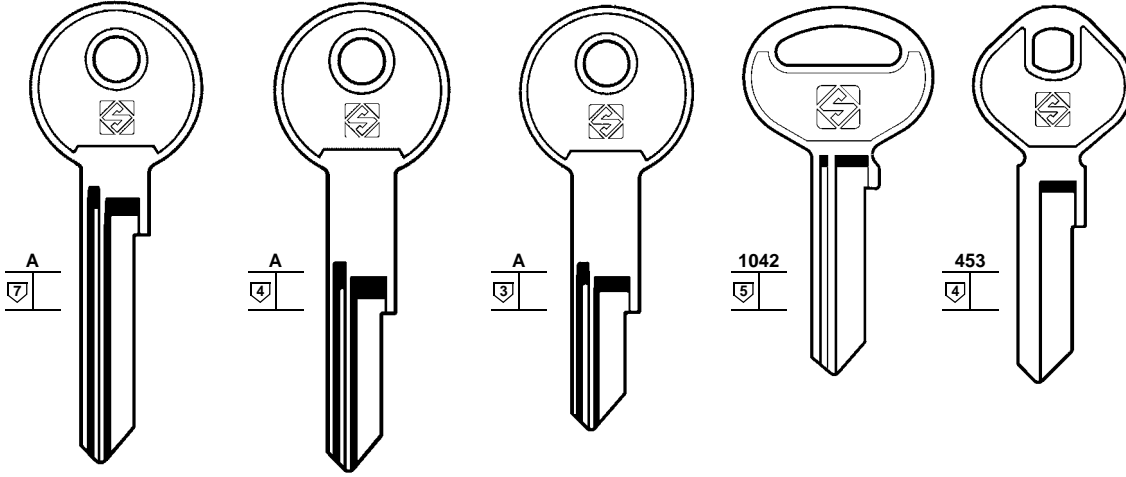
**STANOFDRO**



1165

SFD1R

## STAR



STA2 STA2R STA1 STA1R STA3 STA3R STA10 STA10R STA9R



STAR (JP)  
GS  
IJ  
TEC  
+ ISEO (129)

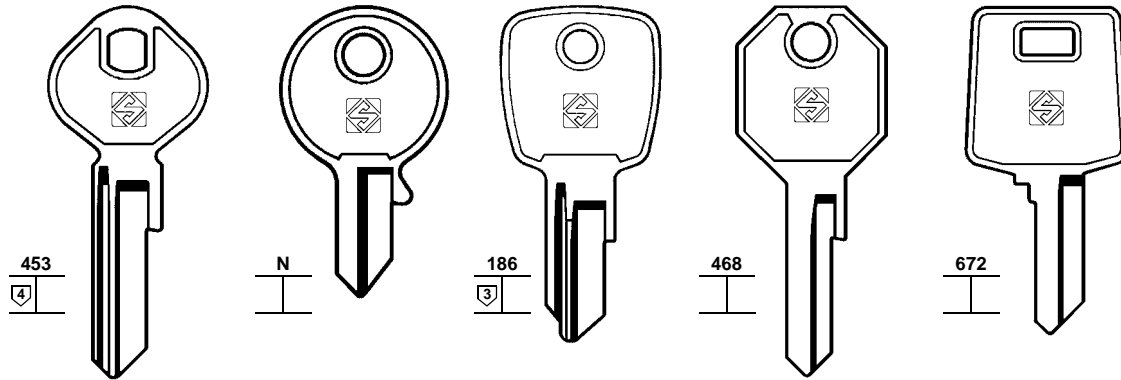
STARLET (DE)  
GERA

STARRY (NL)

STEELCASE (US)  
CHICAGO (59)  
HUWIL (123)

STEIGA (DE)  
DOM (80)

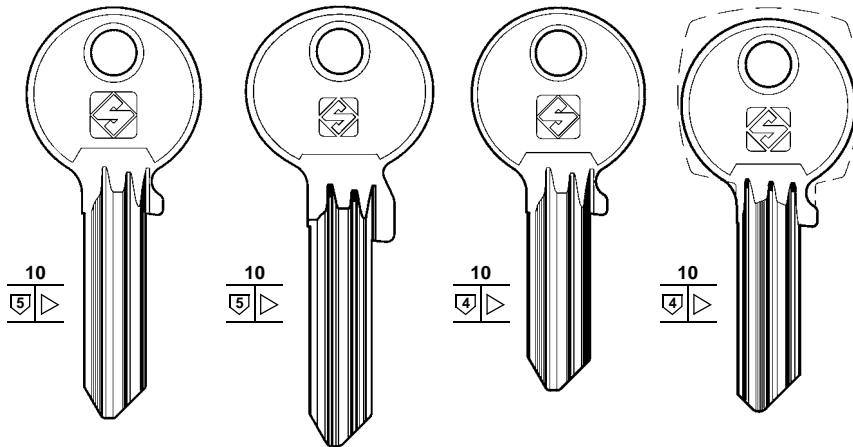
## STAR



STA4 STA4R STA8 STA8R STA5 STA11R STA6 STA6R STA7



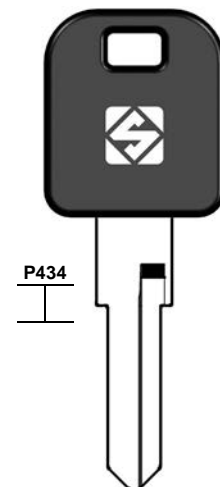
## STARLET



STL1R STL1RX STL2R STL3

GERA

## STARRY



STY1P STY1RP



Key material details available in the index



**STEM (FR)**

ABUS (5)

**STIQAM (TN)**

CAS-CISMA (53)

**STORWALL (GB)**

**STRAFOR (GB)**

HUWIL (123)

LAS (145)

RONIS (188-189)

**STREBOR (GB)**

**STREMLER (FR)**

BRICARD (45)

CAS-CISMA (53)

CORBIN (70)

RONIS (188-189)

**STS (ES)**

ALSO

ARFE

BTV

TESA

+ ARFE (20)

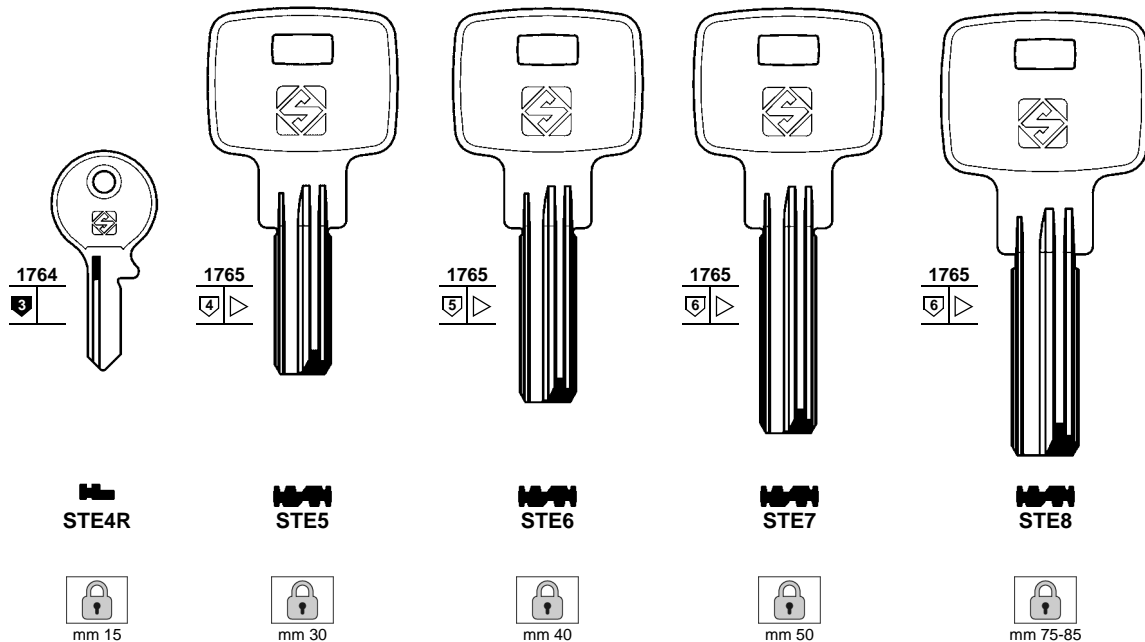
+ DOM (80-81)

+ ELCA (89)

+ PICARDIE (182)

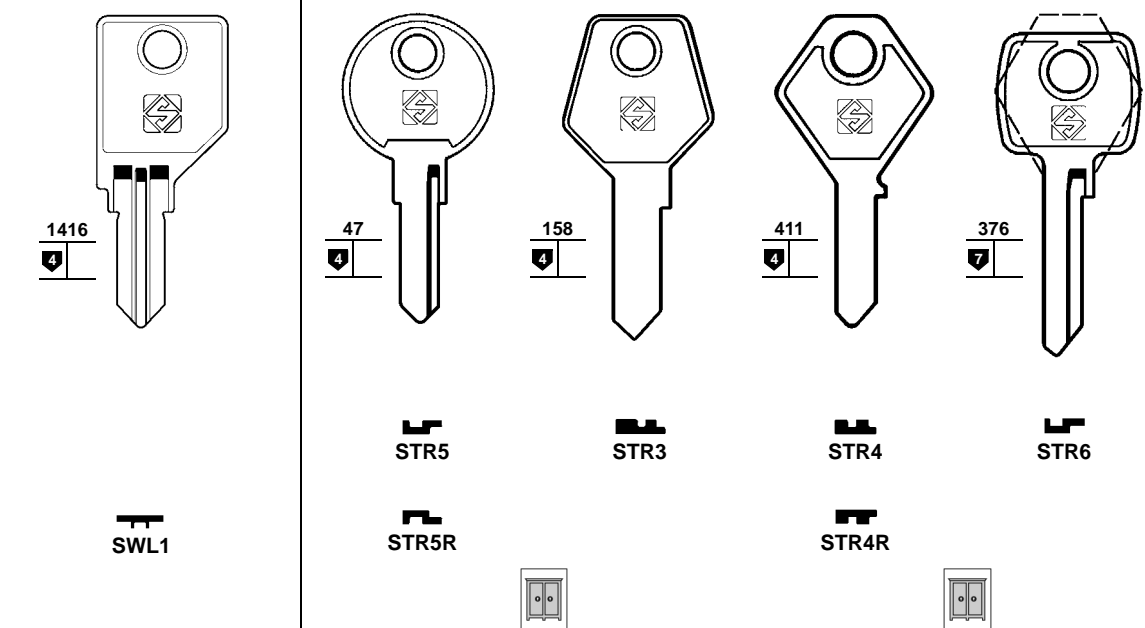
+ TESA (211)

**STEM**

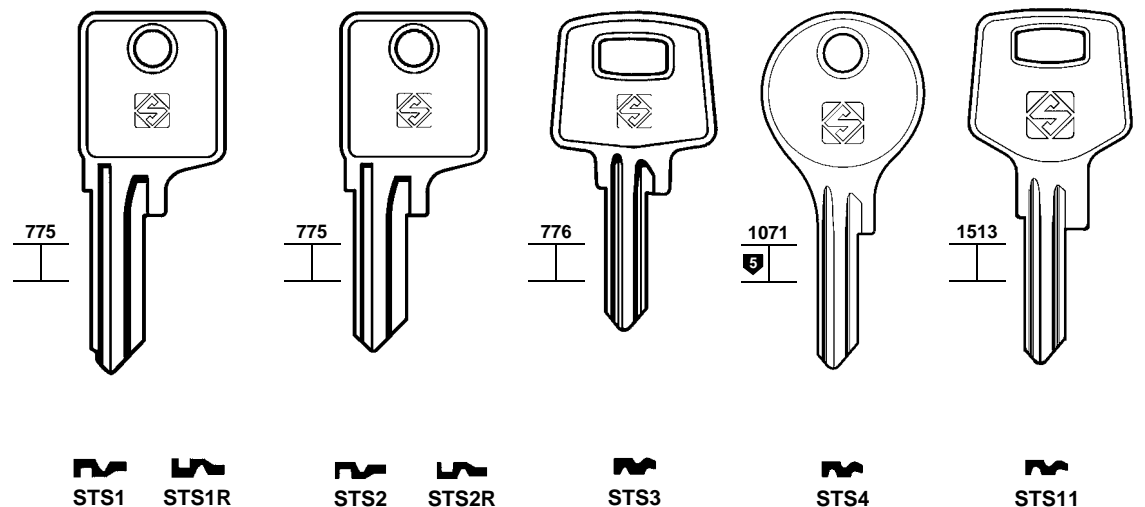


**STORWALL**

**STREBOR**



**STS**



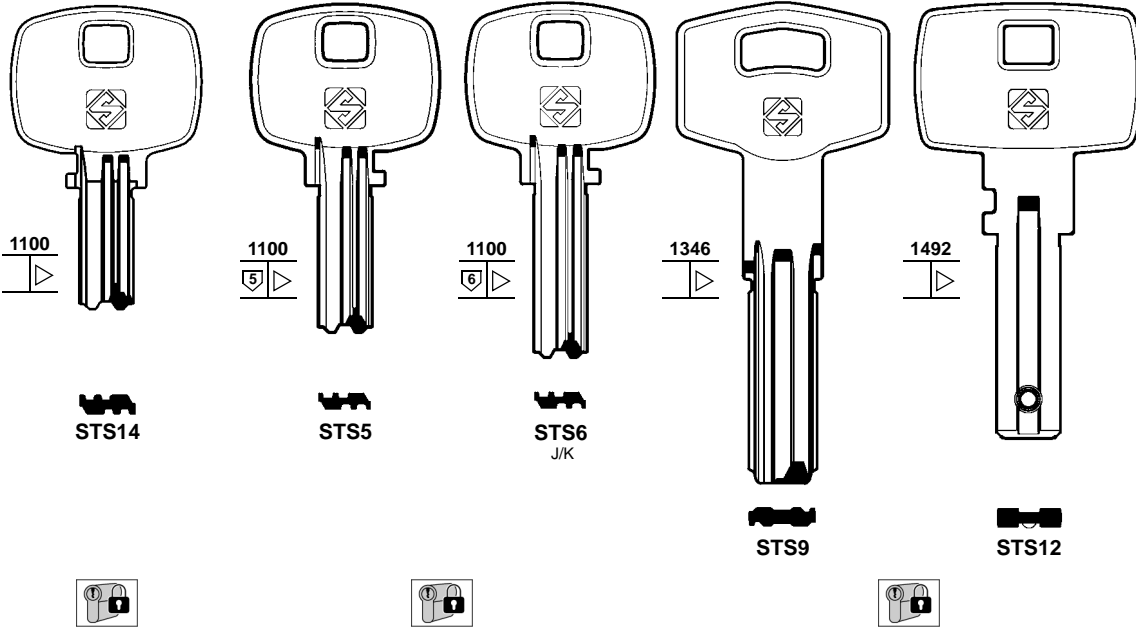
ALSO



BTV

ARFE

## STS



### STS (ES) TESA

- + ARFE (20)
- + DOM (80-81)
- + ELCA (89)
- + PICARDIE (182)
- + TESA (211)

### STUBLINA (RS)

- ### STUMPF (DE)
- + OJMAR (174)

### STUV (DE)

- DOM
- MLM
- + CES (55)
- + DOM (80-81)
- + GEVY (112)
- + MLM (166)

### STV (IT)

- OMIV (176)
- GEVY (112)

### SÜDMETALL (DE)

### SUF (FR)

- FTH (106)

### SUKI (JP)

- FLORA (106)

### SUL (IT)

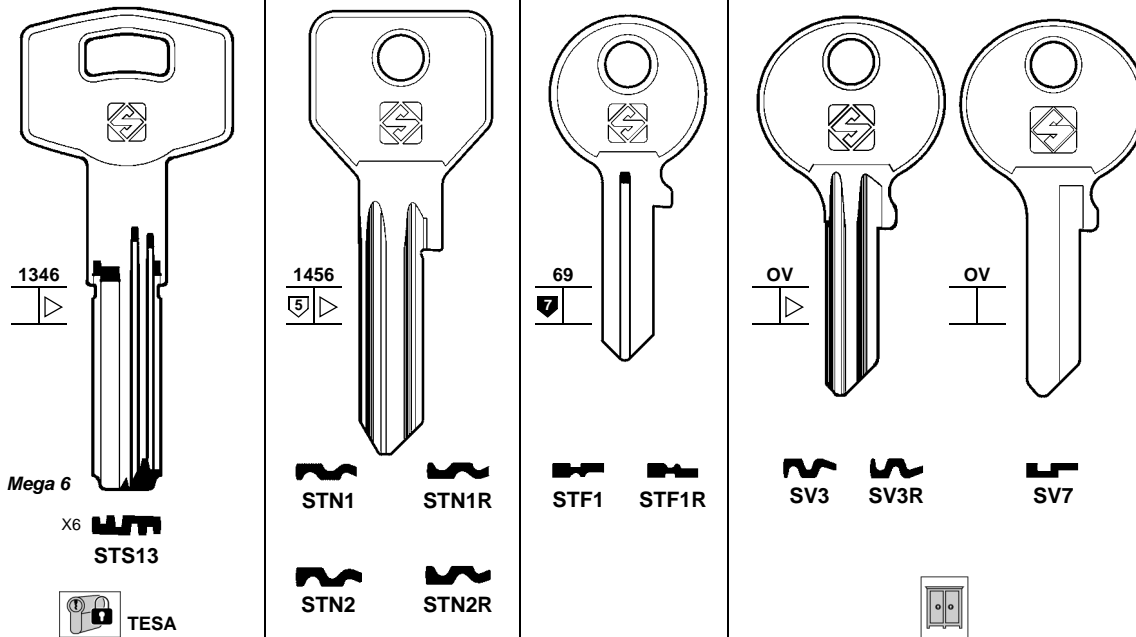
- CORBIN (70)
- P.C. CORTELLEZZI (180)

## STS

## STUBLINA

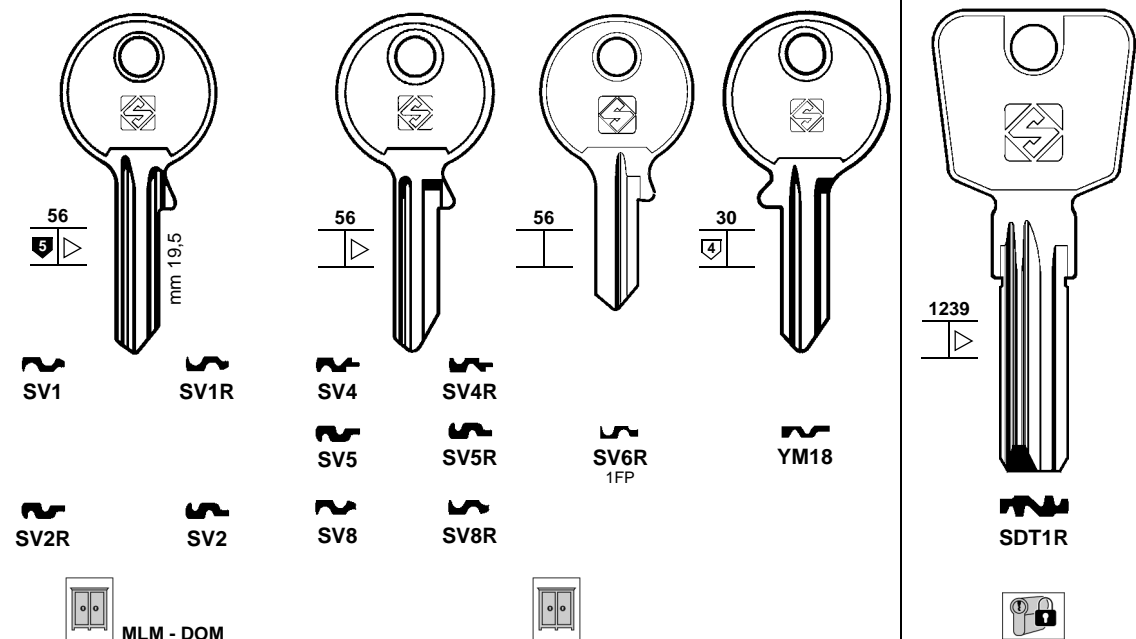
## STUMPF

## STUV



## STUV

## SÜDMETALL



Key material details available in the index



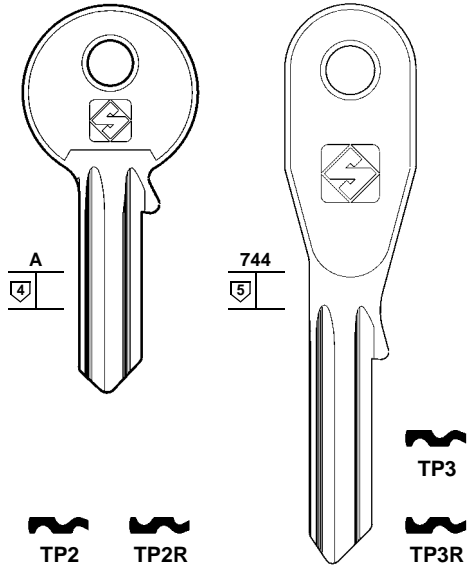
- SUNSUI (TW)**
- SUPER (TW)**
- SUREX (FR)**  
ATLAS  
EUROP  
MATTEY
- + GABON (109)
- + YALE (248)
- SURFINOR (FR)**  
 FICHET (106)
- SUYOKA (JP)**  
 AGA (11)
- SWAN (IT)**  
 YETI (256)
- SWEDA (IT)**  
+ PREFER (184)
- + PRIM (185)
- SWISSTAC (DE)**  
 DOM (80)
- T-KEY (CN)**  
 BALING LOCKS (35)
- TACO (USA)**  
 SCHLAGE (194)
- TALLIN (EE)**
- TAMPALINI (IT)**  
BALLY  
K+K  
SAB  
TF
- + MORI E. (168)

SUNSUI	SUPER	SUREX		
 <div style="display: flex; justify-content: center; align-items: center;"> <div style="text-align: center; margin-right: 10px;">152 ┌───┐ │ 5 │</div>   <div style="text-align: center; margin-left: 10px;">SU1R</div> </div>	 <div style="display: flex; justify-content: center; align-items: center;"> <div style="text-align: center; margin-right: 10px;">11 ┌───┐</div>   <div style="text-align: center; margin-left: 10px;">SPU1R</div> </div>	 <div style="display: flex; justify-content: center; align-items: center;"> <div style="text-align: center; margin-right: 10px;">10 ┌───┐ │ 5 │</div>   <div style="text-align: center; margin-left: 10px;">SR8</div> </div>	 <div style="display: flex; justify-content: center; align-items: center;"> <div style="text-align: center; margin-right: 10px;">10 ┌───┐ │ 5 │</div>   <div style="text-align: center; margin-left: 10px;">SR7</div> </div>	 <div style="display: flex; justify-content: center; align-items: center;"> <div style="text-align: center; margin-right: 10px;">10 ┌───┐ │ 4 │</div>   <div style="text-align: center; margin-left: 10px;">SR6</div> </div>

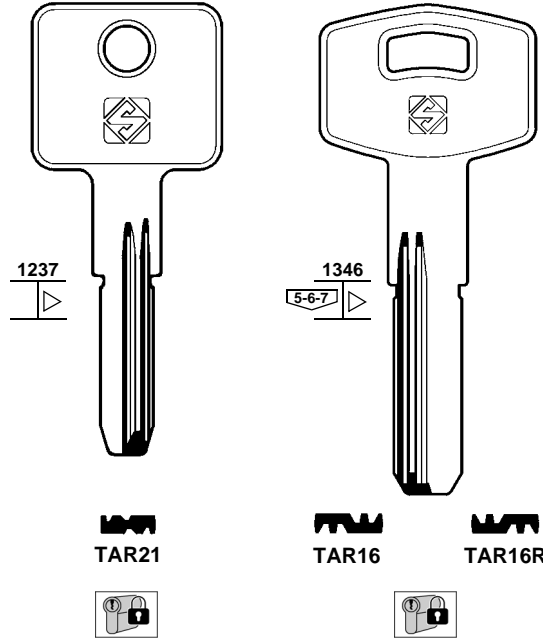
SUREX				
 <div style="display: flex; justify-content: center; align-items: center;"> <div style="text-align: center; margin-right: 10px;">10 ┌───┐ │ 6 │</div>   <div style="text-align: center; margin-left: 10px;">SR10R</div> </div>	 <div style="display: flex; justify-content: center; align-items: center;"> <div style="text-align: center; margin-right: 10px;">54 ┌───┐ │ 5 │</div>   <div style="text-align: center; margin-left: 10px;">SR4</div> </div>	 <div style="display: flex; justify-content: center; align-items: center;"> <div style="text-align: center; margin-right: 10px;">10 ┌───┐ │ 4 │</div>   <div style="text-align: center; margin-left: 10px;">SR11R</div> </div>	 <div style="display: flex; justify-content: center; align-items: center;"> <div style="text-align: center; margin-right: 10px;">11 ┌───┐ │ 3 │</div>   <div style="text-align: center; margin-left: 10px;">SR2</div> </div>	 <div style="display: flex; justify-content: center; align-items: center;"> <div style="text-align: center; margin-right: 10px;">74 ┌───┐ │ 3 │</div>   <div style="text-align: center; margin-left: 10px;">SR2R</div> </div>
		ATLAS	ATLAS - EUROP MATTEY	

SWEDA	TALLIN	TAMPALINI
 <div style="display: flex; justify-content: center; align-items: center;"> <div style="text-align: center; margin-right: 10px;">295 ┌───┐</div>   <div style="text-align: center; margin-left: 10px;">SW1R Z</div> </div>	 <div style="display: flex; justify-content: center; align-items: center;"> <div style="text-align: center; margin-right: 10px;">295 ┌───┐</div>   <div style="text-align: center; margin-left: 10px;">SW2 X</div> </div>	 <div style="display: flex; justify-content: center; align-items: center;"> <div style="text-align: center; margin-right: 10px;">295 ┌───┐</div>   <div style="text-align: center; margin-left: 10px;">SW3 L</div> </div>
 <div style="display: flex; justify-content: center; align-items: center;"> <div style="text-align: center; margin-right: 10px;">1081 ┌───┐ │ 5 │</div>   <div style="text-align: center; margin-left: 10px;">BLT1R</div> </div>	 <div style="display: flex; justify-content: center; align-items: center;"> <div style="text-align: center; margin-right: 10px;">1085 ┌───┐ │ 5 │</div>   <div style="text-align: center; margin-left: 10px;">TLN1</div> </div>	 <div style="display: flex; justify-content: center; align-items: center;"> <div style="text-align: center; margin-right: 10px;">A ┌───┐ │ 5 │</div>   <div style="text-align: center; margin-left: 10px;">TP1</div> </div>
		 <div style="display: flex; justify-content: center; align-items: center;"> <div style="text-align: center; margin-right: 10px;">A ┌───┐ │ 5 │</div>   <div style="text-align: center; margin-left: 10px;">TP1R</div> </div>
		BALLY - K+K - SAB - TF

### TAMPALINI



### TARONI



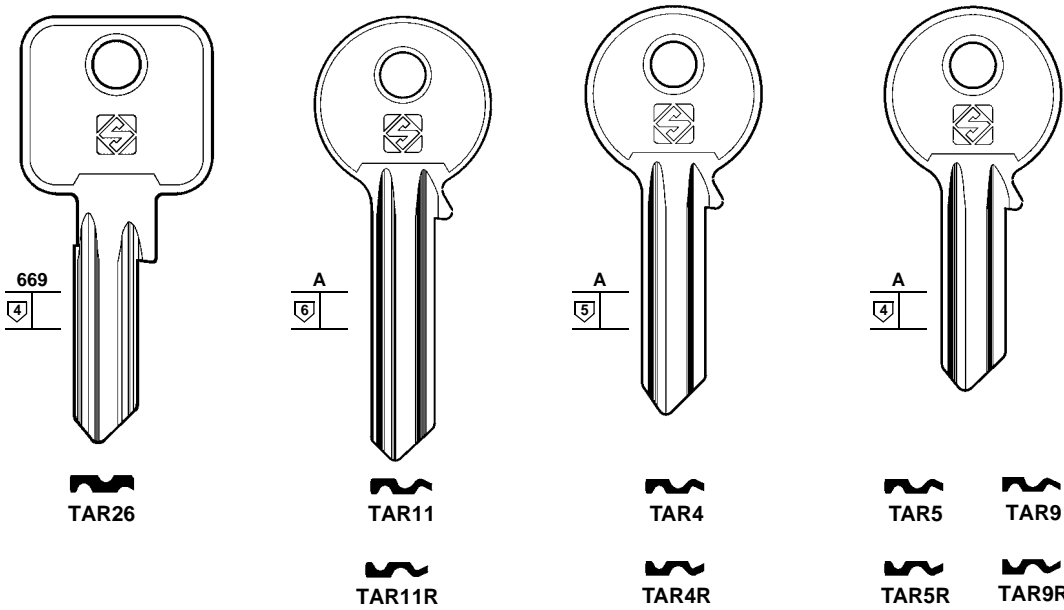
TAMPALINI (IT)

BALLY  
K+K  
SAB  
TF  
+ MORI E. (168)

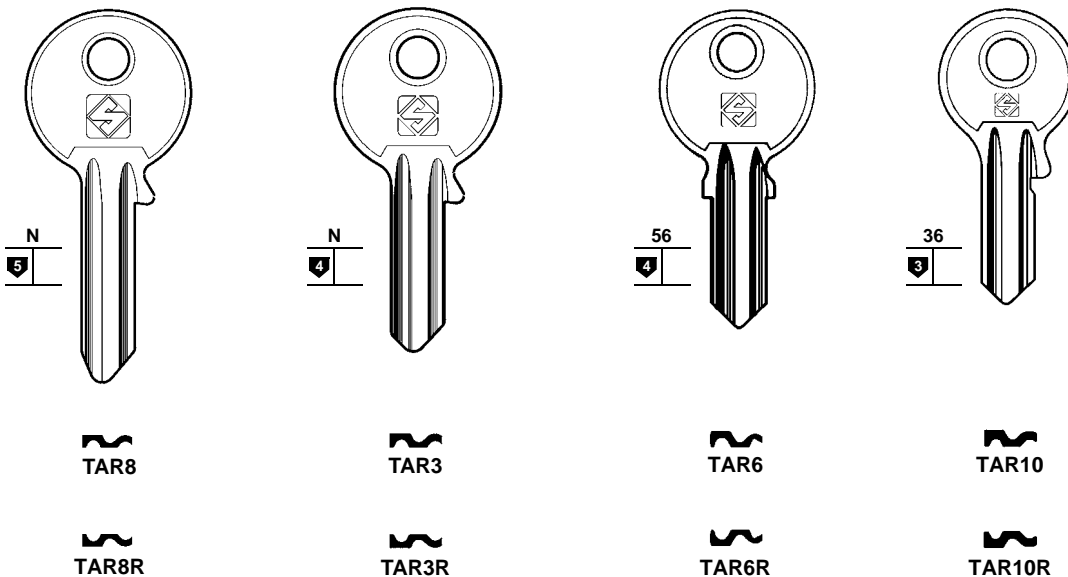
TANLOCKS (ZA)  
LÅSBOLAGET (145)

TARONI (IT)

### TARONI



### TARONI



**i** Key material details available in the index

**209**



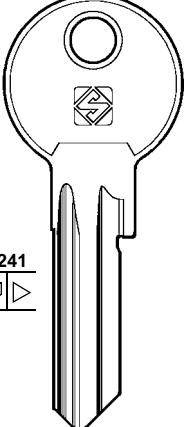
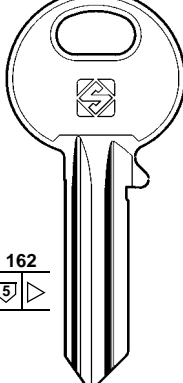
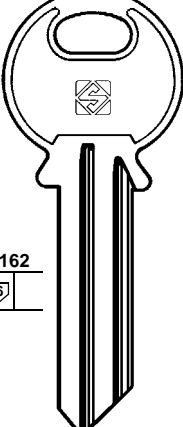
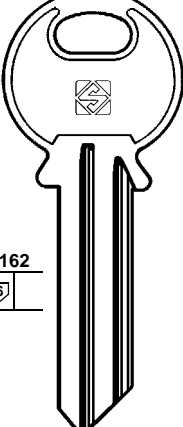
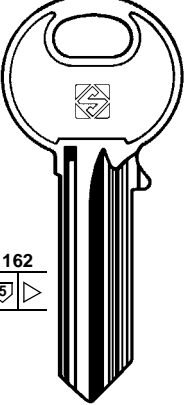






- TARONI (IT)
- TARZEN (TW)
- TAS (DE)  
BIBERING  
TÜRSCHLOSS
- TAUB (ES)  
ZANETTI A. (257)
- TAV (FR)  
RONIS (188)
- TAYLOR (US)
- TEC (FR)  
STAR (205)
- TECON (ES)
- TECHNAL (DE)  
CAS-CISMA (53)  
TESA (211)
- TECHPRO (FR)
- TECNOR (FR)  
FICHET (104)
- TECSESA (ES)
- TEEN HAAF (NL)  
KIFERM (140)
- TEGASI (GR)

TARONI	TARZEN	TAS
BIBERING - TÜRSCHLOSS		

TAYLOR	TECHPRO	TECON

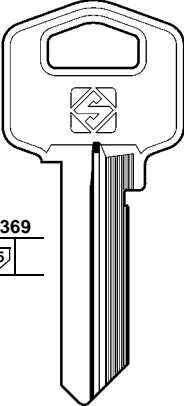
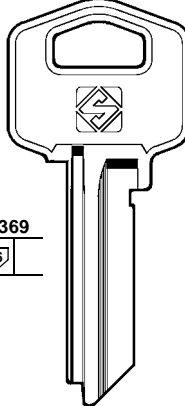


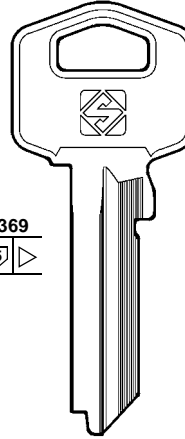
TECON	TECSESA	TEGASI

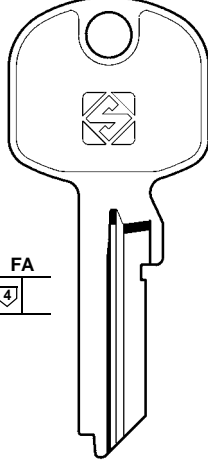
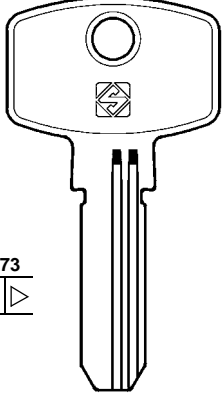
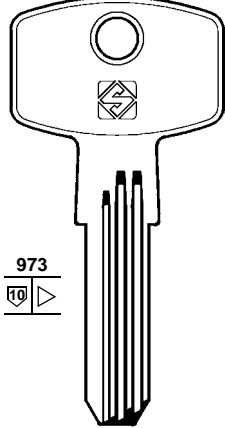




TEICOCIL	TEKA					
 <p>1241 5 ▷</p> <p>TCL1 2260</p>	 <p>162 5 ▷</p> <p>ASS6 20201</p>	 <p>162 6</p> <p>ASS6R 20301</p>	 <p>162 6</p> <p>TK3 20902</p>	 <p>162 5 ▷</p> <p>TK3R 20802</p>	 <p>TK4 21701</p>	 <p>TK2 21001</p>
	 <p>TK1 20004 ASSA ERMEX LM</p>	 <p>TK1R 20102 ASSA ERMEX LM</p>	 <p>TK4R 21601</p>	 <p>TK2R 21101</p>		
	ASSA		ERICSSON			



- TEICOCIL (PT)**
- TEKA (SE)**  
ASSA  
ERICSSON  
ERMEX  
LM  
+ ASSA (22)
- TELFORD (GB)**  
 L & F (151)
- TEM (ES)**  
 IFAM (125)
- TERCA (ES)**  
 AGA (11)
- TESA (ES)**  
ESAFE  
GAINSBOROUGH  
KAWE  
METALUX  
NINO  
SOS  
STS  
TECHNAL  
+ ELCA (89)

TESA					
 <p>369 5</p> <p>TE1 TE-5</p>	 <p>369 5 6</p> <p>TE2 ESAFE</p>	 <p>TE3</p>	 <p>TE6</p>	 <p>369 5 ▷</p> <p>TE2R TE2X</p>	
<p>GAINSBOROUGH - KAWE METALUX - NINO - SOS - TECHNAL</p>					

TESA		
 <p>FA 4</p> <p>TE8XFA</p>	 <p>973 10 ▷</p> <p>TE4 T-10</p>	 <p>973 10 ▷</p> <p>TE16 T-10P</p>
	 <p>STS</p>	 <p>STS</p>

Key material details available in the index

**211**



**TESA (ES)**  
KALE  
STS  
VIRO  
+ ELCA (89)

**TESIO (IT)**  
 CORBIN (70)

**TESTA (IT)**  
 CAS-CISMA (53)

**TF (IT)**  
 TAMPALINI (209)

**TH (DE)**  
H.R.S.  
TRUMPF

**THIRARD (FR)**  
 FTH (107)

**THÔMEE (DE)**  
 CES (55-56)

**THÔNE (DE)**  
 CORBIN (70)

**TICINO (IT)**  
BERTOLOTTI

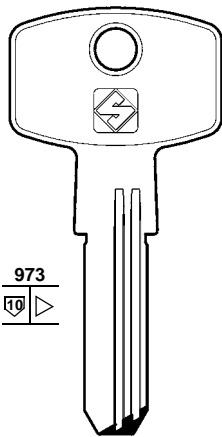
**TIEFENTHAL (DE)**  
 CISA (64)  
 ELZETT (89)  
 EMR (90)  
 GTV (117)  
 JOWIL (133)

**TIFON (TW)**

**TIGRIS (GB)**

**TIK (GB)**

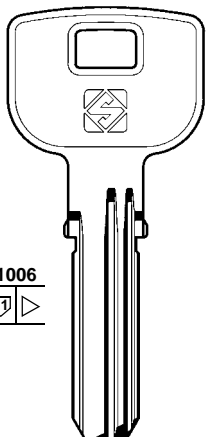
## TESA



973

EC5

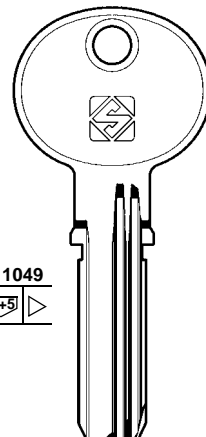
KALE - STS - VIRO



1006

TE5  
T-80

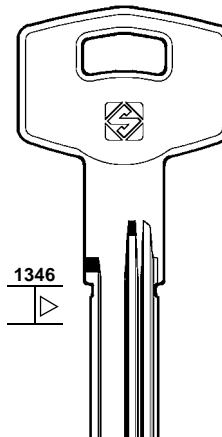
STS



1049

TE7  
T-60

STS

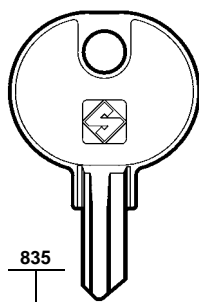


1346

TE19  
T60

TE24

## TH

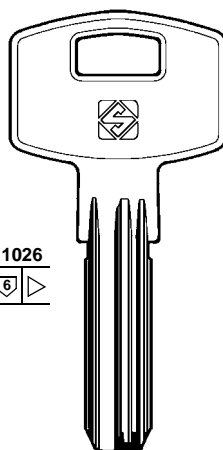


835

THA1

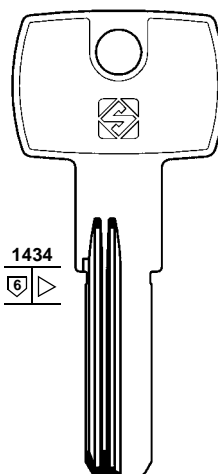
H.R.S. - TRUMPF

## THIRARD



1026

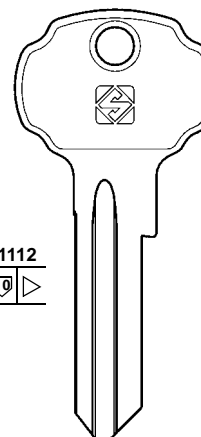
THR1



1434

THR2R  
Tiger 6

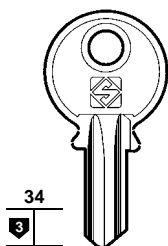
THR3R  
Transit1



1112

THR4R

## TICINO

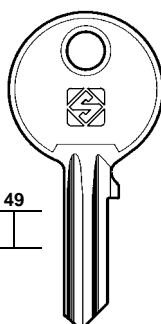


34

TC1  
 TC1R

BERTOLOTTI

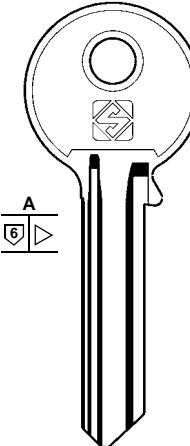
## TIFON



49

TFN1  
 TFN2  
2225

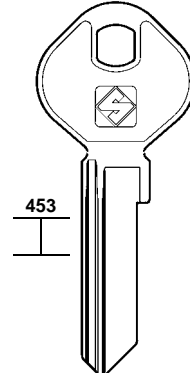
## TIGRIS



A

TG1

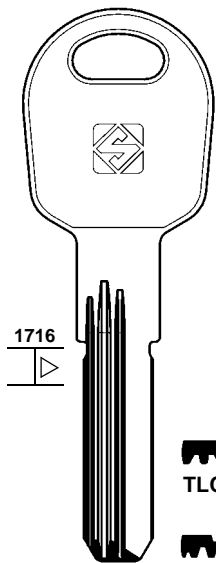
## TIK



453

TI1

## TILANCO



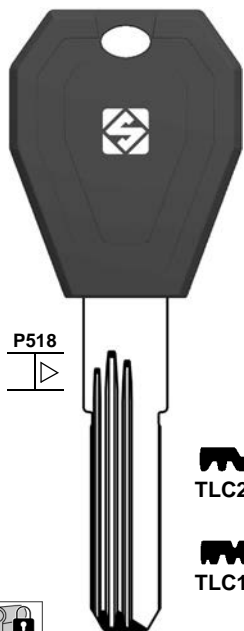
1716



TLC2R



TLC1R



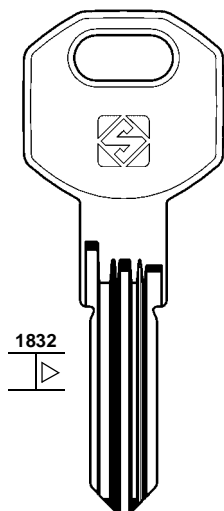
P518



TLC2RP



TLC1RP

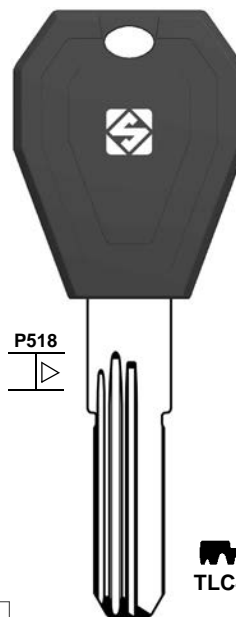


1832



TLC3

T9000



P518



TLC4RP

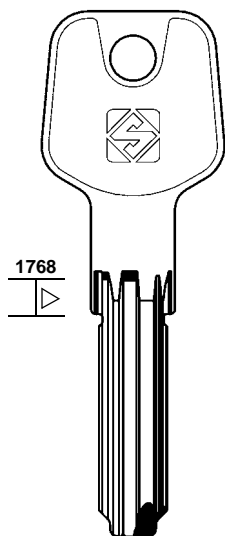
HERACLES - YARDENI

## TILANCO (IT)

### TITAN (SI)

EMKA  
FTH  
GIUSSANI  
LAMA  
PICARDIE  
VACHETTE  
+ UCEM (225)

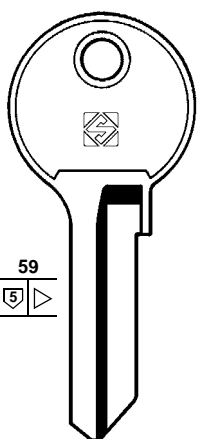
## TITAN



1768



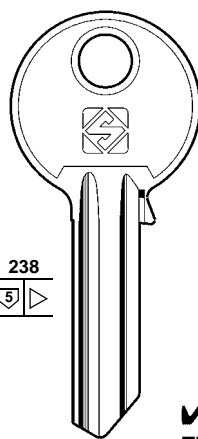
TN58



59



TN1 TN1R



238



TN2



TN5



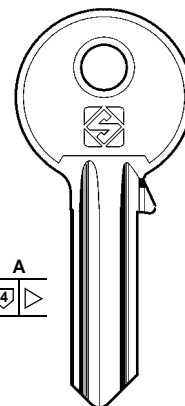
TN37R



TN2R



TN8R

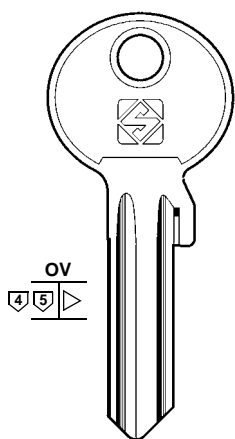


A



TN16

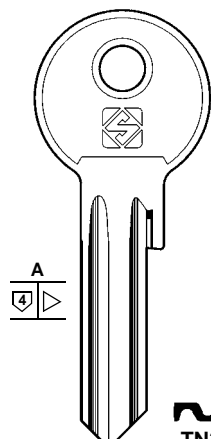
## TITAN



OV



TN16X



A



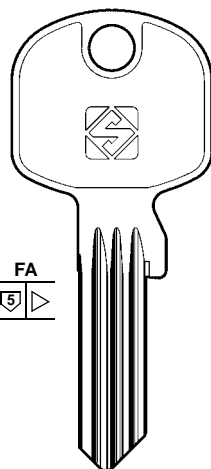
TN16XA



TN16RXA  
847 K1



TN16RXA



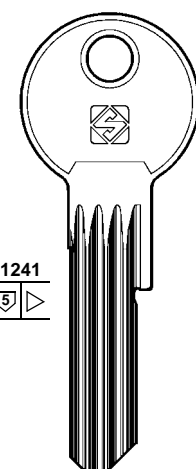
FA



TN19R



TN23



1241



TN50

## PICARDIE



TITAN (SI)  
EMKA  
FTH  
GIUSSANI  
LAMA  
PICARDIE  
VACHETTE

TITAN LOCK (US)  
KWIKSET

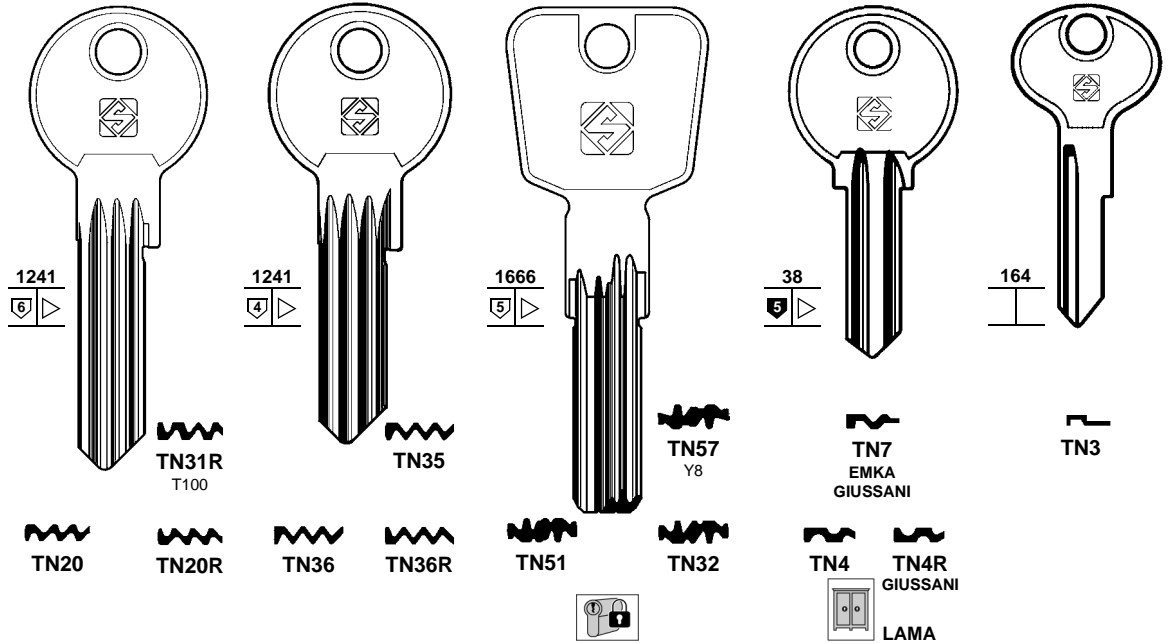
TITANO (IT)

TITUS (GB)  
W.M.S. (247)

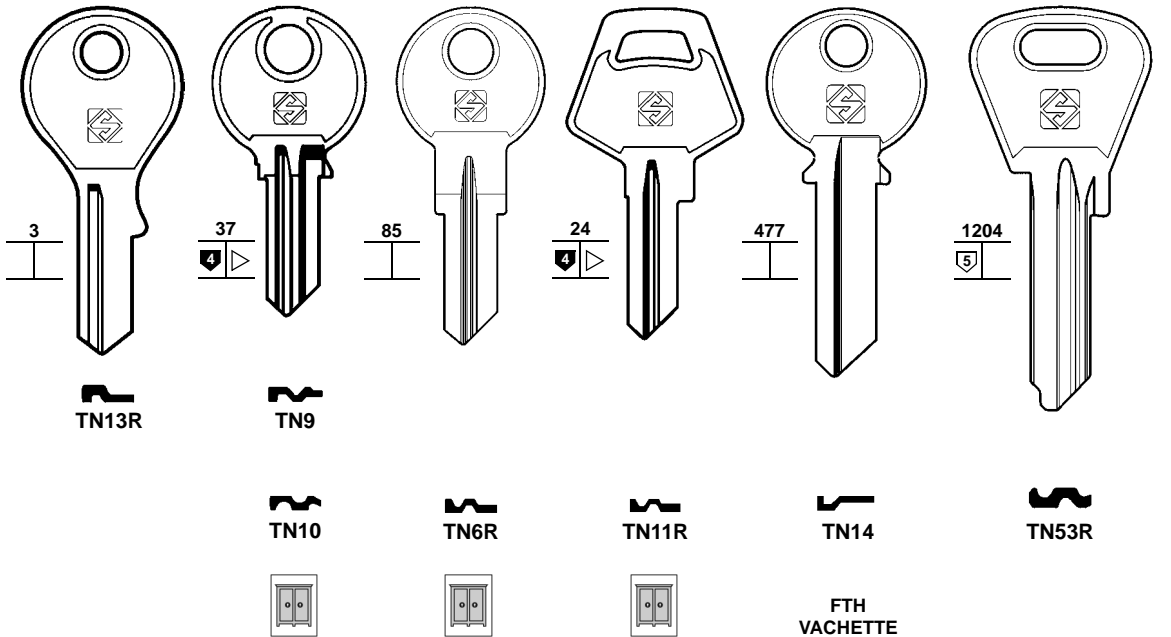
TM (DE)  
DOM (80)

TOKOZ (CZ)  
HOPPE (122)

## TITAN



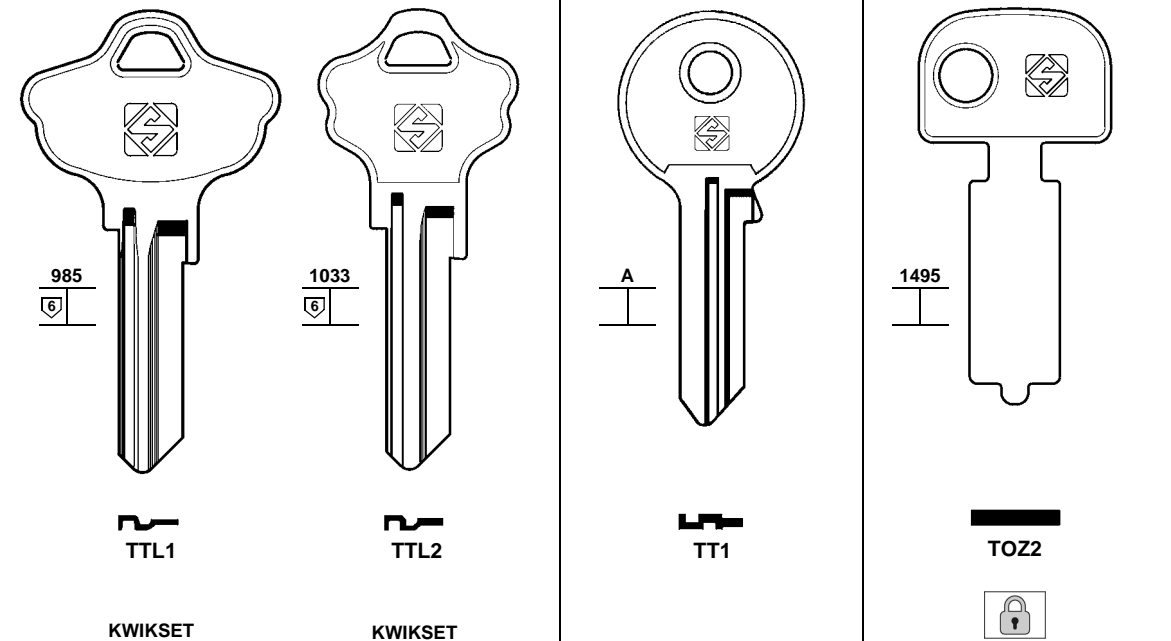
## TITAN



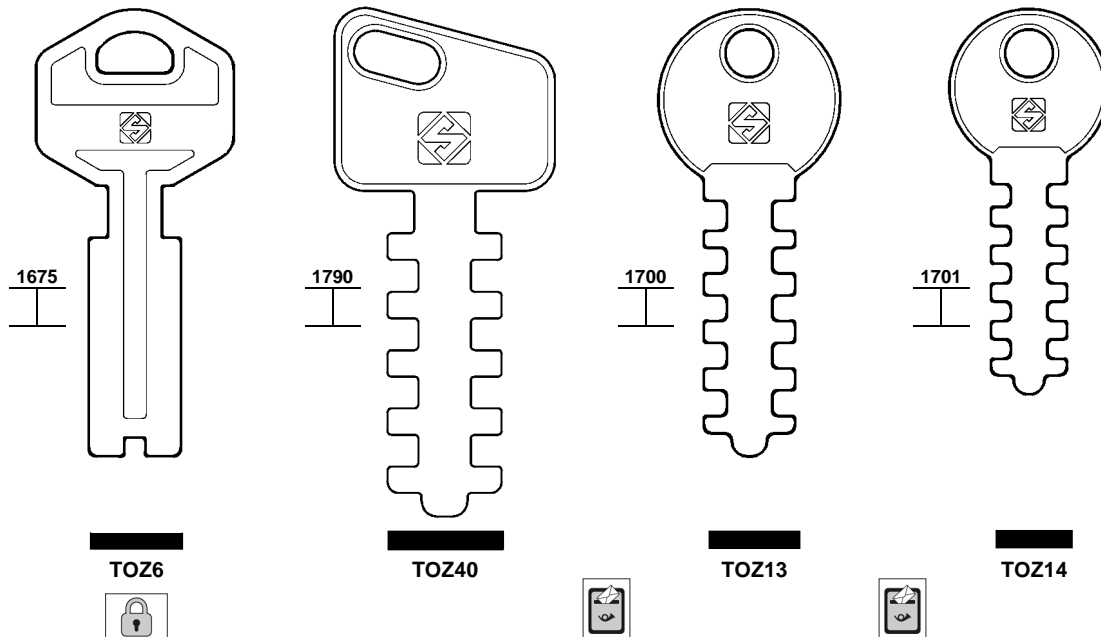
## TITAN LOCK

## TITANO

## TOKOZ



## TOKOZ

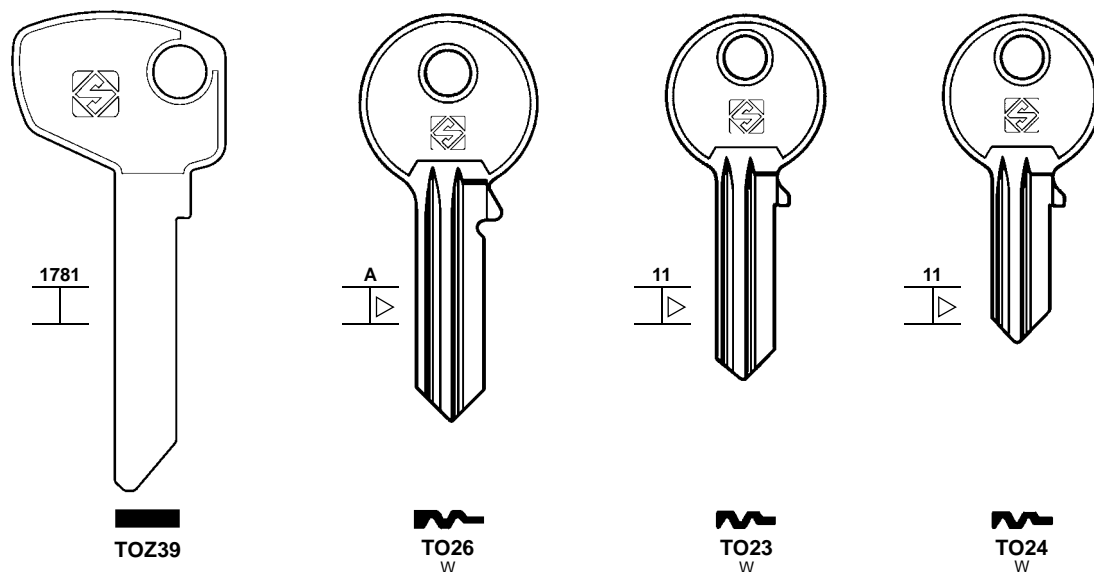


TOKOZ (CZ)  
+ HOPPE (122)

TOK-TRELOCK (DE)

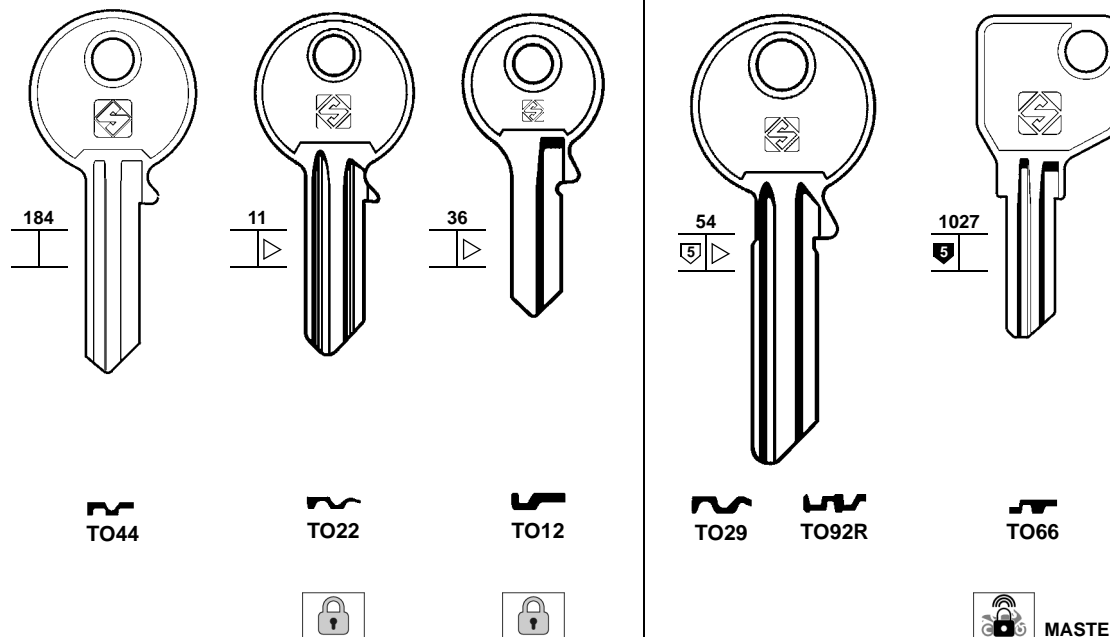
TOK-WINKHAUS (DE)  
MASTER

## TOK-TRELOCK



## TOK-TRELOCK

## TOK-WINKHAUS



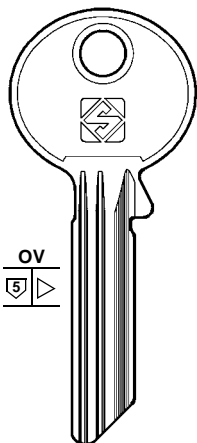
Key material details available in the index

215



TOK-WINKHAUS (DE)  
DISQUIN

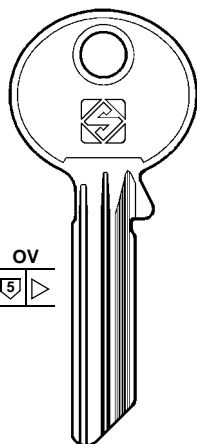
### TOK-WINKHAUS



OV  
5

TO8X1	TO8RX1	TO8X7	TO8RX7	TO8X13 DISQUIN	TO8RX13
TO8X2	TO8RX2	TO8X8	TO8RX8	TO8X14	TO8RX14
TO8X3	TO8RX3	TO8X9	TO8RX9	TO8X15	TO8RX15
TO8X4	TO8RX4	TO8X10	TO8RX10	TO8X16	TO8RX16
TO8X5	TO8RX5	TO8X11	TO8RX11	TO8X17	TO8RX17
TO8X6	TO8RX6	TO8X12	TO8RX12	TO8X18	TO8RX18

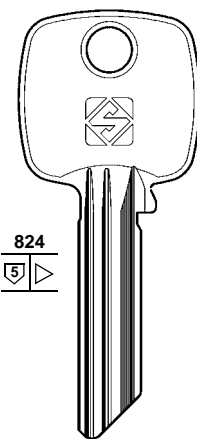
### TOK-WINKHAUS



OV  
5

TO9Y1	TO9RY1	TO9Y7	TO9RY7	TO9Y13	TO9RY13
TO9Y2	TO9RY2	TO9Y8	TO9RY8	TO9Y14	TO9RY14
TO9Y3	TO9RY3	TO9Y9	TO9RY9	TO9Y15	TO9RY15
TO9Y4	TO9RY4	TO9Y10	TO9RY10	TO9Y16	TO9RY16
TO9Y5	TO9RY5	TO9Y11	TO9RY11	TO9Y17	TO9RY17
TO9Y6	TO9RY6	TO9Y12	TO9RY12	TO9Y18	TO9RY18

### TOK-WINKHAUS



824  
5

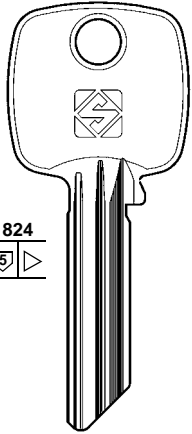
TO50X1	TO50RX1	TO50X7	TO50RX7	TO50X13	TO50RX13
TO50X2	TO50RX2	TO50X8	TO50RX8	TO50X14	TO50RX14
TO50X3	TO50RX3	TO50X9	TO50RX9	TO50X15	TO50RX15
TO50X4	TO50RX4	TO50X10	TO50RX10	TO50X16	TO50RX16
TO50X5	TO50RX5	TO50X11	TO50RX11	TO50X17	TO50RX17
TO50X6	TO50RX6	TO50X12	TO50RX12	TO50X18	TO50RX18

## TOK-WINKHAUS



TOK-WINKHAUS (DE)

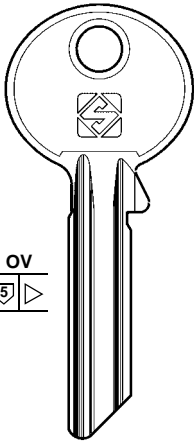
COMBA  
EGSA  
SIEBAU  
TRELOCK  
VACHETTE



824  
5 ▷

TO51Y1	TO51RY1	TO51Y7	TO51RY7	TO51Y13	TO51RY13
TO51Y2	TO51RY2	TO51Y8	TO51RY8	TO51Y14	TO51RY14
TO51Y3	TO51RY3	TO51Y9	TO51RY9	TO51Y15	TO51RY15
TO51Y4	TO51RY4	TO51Y10	TO51RY10	TO51Y16	TO51RY16
TO51Y5	TO51RY5	TO51Y11	TO51RY11	TO51Y17	TO51RY17
TO51Y6	TO51RY6	TO51Y12	TO51RY12	TO51Y18	TO51RY18

## TOK-WINKHAUS

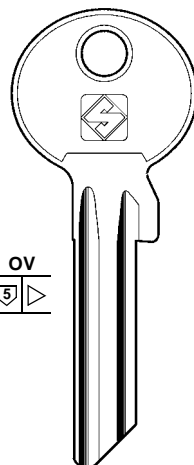


OV  
5 ▷

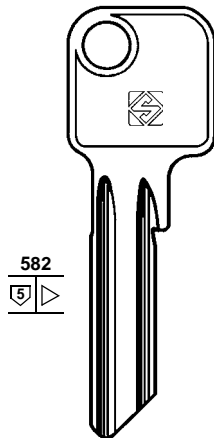
TO54-1	TO54-2	TO54-3	TO54-4	TO54-5
TO54-6	TO54-7	TO54-8	TO6 9	TO5 10
TO3 11	TO4 12	TO54-13	TO54-14	TO7 15
TO54-16	TO54-17	TO54-18	TO54-19	TO54-20
TO54-21	TO2 22	TO54-23	TO54-24	TO15
TO1	TO16	TO17 EGSA	TO75R	TO25R
TO31R	TO82R			TO28R

COMBA - SIEBAU  
TRELOCK - VACHETTE

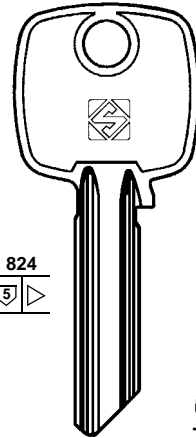
## TOK-WINKHAUS



OV  
5 ▷



582  
5 ▷



824  
5 ▷

TO1X TO29X

TO10

TO35 TO36R

TO41R

X/Y Profile



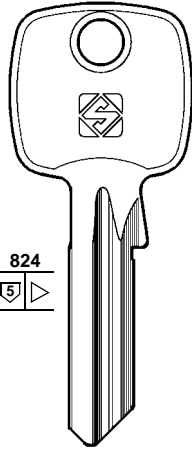
TRELOCK



**TOK-WINKHAUS (DE)**

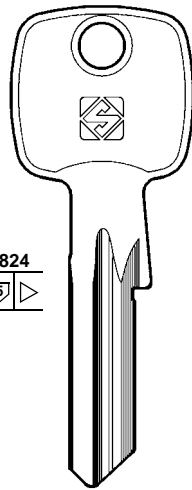
AZBE  
BIFFAR  
EFAM  
ENAX  
FICHET

**TOK-WINKHAUS**



824  
5

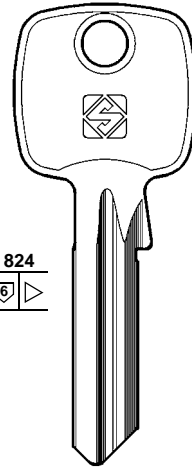
**TO114RX**  
*Xpert*



824  
5

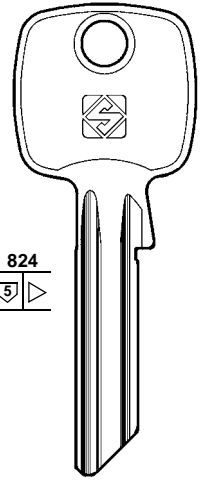
**TO134X**

**TO120RX**  
*Xpert*



824  
6

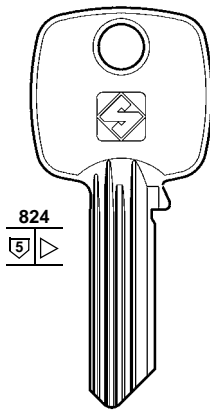
**TO124RX**



824  
5

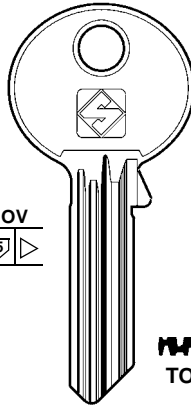
**TO125X**

**TOK-WINKHAUS**



824  
5

**TO40**   **TO42R**



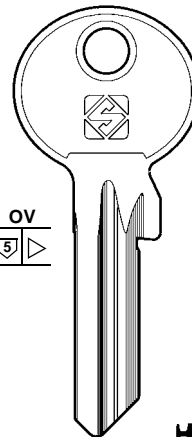
OV  
5

**TO34**

**TO39R**

9 **TO30**  
*Xpert*

**TO30R**  
*Xpert*

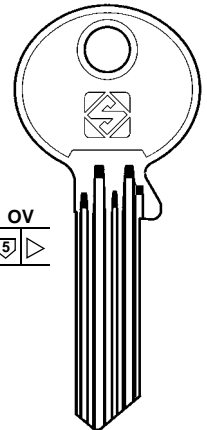


OV  
5

**TO30X**  
*Xpert*

**TO108X**

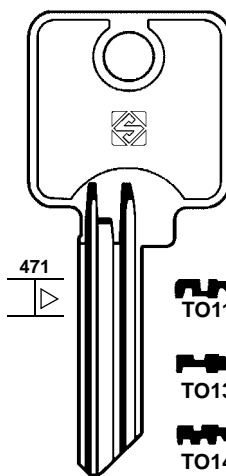
**TO30RX**  
*Xpert*



OV  
5

**TO81R**

**TOK-WINKHAUS**



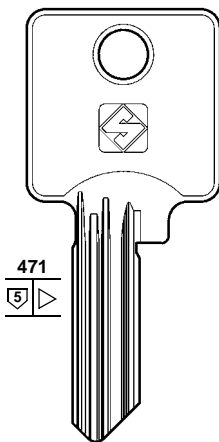
471  
5

**TO11**

**TO13**

**TO14**  
EGSA

**TO21**



471  
5

**TO43**

**TO27**

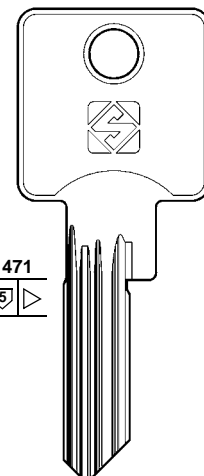
**TO18**

**TO19**

**TO20R**

**TO33**

**TO45**



471  
5

**TO52**  
ENAX

**TO53**  
BFA1

**TO55**  
FAABF

**TO57**  
EHBA  
EKCP

**TO58**  
EFAM  
EFWS

**TO59**  
EWSB

**TO60**  
BFA2

**TO61**  
BFA3

**TO64**  
BYNY1

**TO65**

**TO91**

**TO100**

**TO104**

**TO105**

**TO106**

**TO107**

**TO111R**

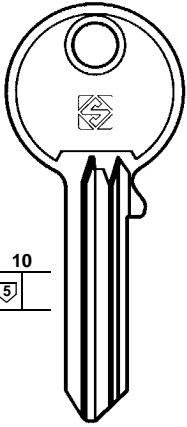
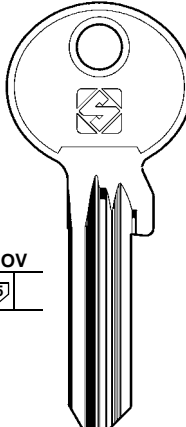
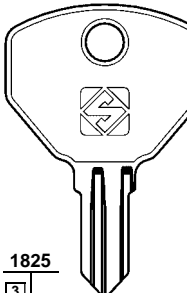
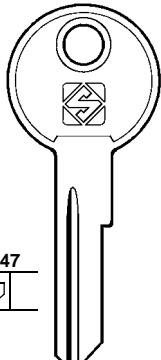




**TO127**

AZBE


AZBE

BIFFAR - FICHET




TOP		TORK	TOUCH
 10 5	 OV 5	 1825 3	 47 7
 TOP1R	 TOP1RX	 TOR1	 TOU1R
ABUS - NOVA			



**TOP (DE)**  
 ABUS  
 NOVA  
 +  ABUS (5)  
 +  WILKA (245)


**TOR (IT)**  
 ZANETTI A. (257)

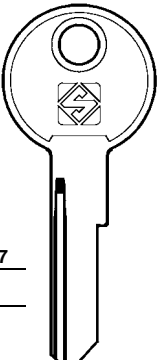
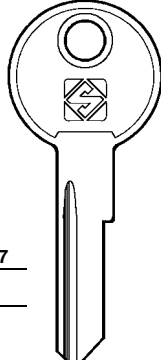
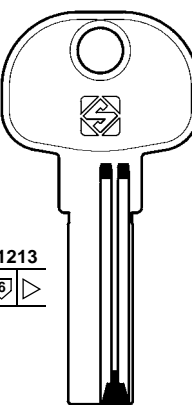

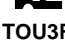



**TORE (DE)**  
 CES (55)

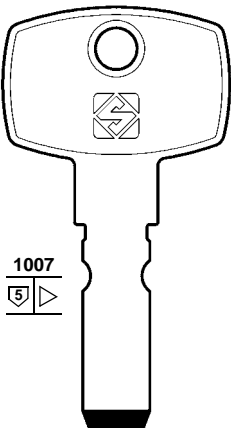
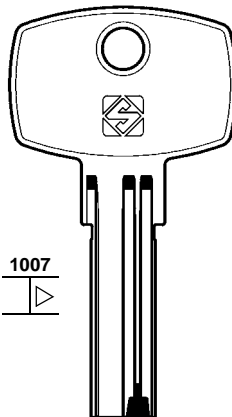
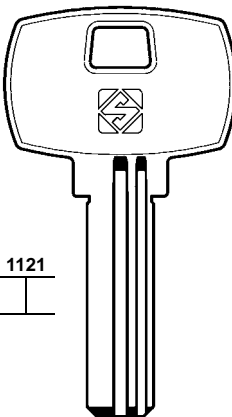


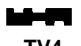


**TORK (FR)**

**TOUCH (GB)**

**TOVER (ES)**  
 MASTER  
 TROMER  
 +  FTH (106)

**TRABER (GB)**  
 EURO LOCKS (92)

TOUCH		TOVER
 47 5	 47 5	 1213 6
 TOU2R	 TOU3R	 TV1
		MASTER 

TOVER		
 1007 5	 1007	 1121
 TV2 2F-35	 TV3 2F-25	 TV4
TROMER  		



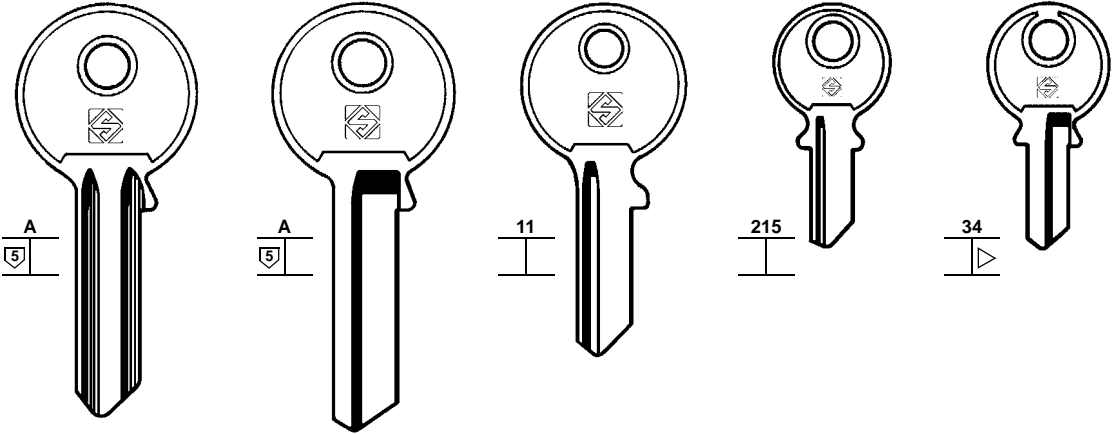
**TRAINS** (TW)

**TRAU** (IT)  
PREFER

**TRELOCK** (DE)

- + LUMA (155)
- + TOK-TRELOCK (215)
- + TOK-WINKHAUS (216)

**TRAINS**



**TS1**

**TS2**

**TS3**

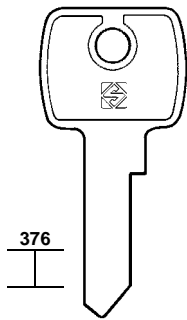
**TS4**

**TS5**



**TRAU**

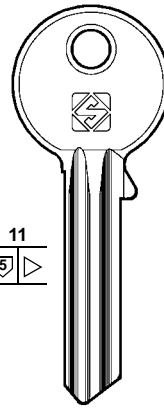
**TRELOCK**



**TRU1R**



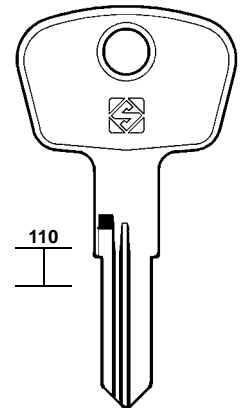
**PREFER**



**TRK9**



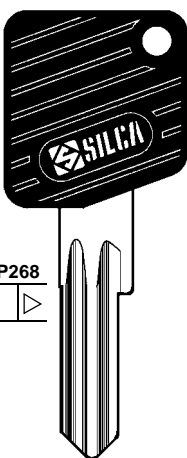
**TRK9R**



**TRK10**

**TRK10R**

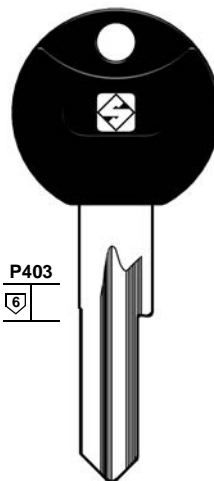
**TRELOCK**



**P268**

**TRK4CP**

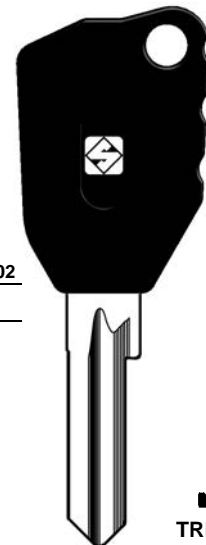
Red head  
Testa rossa  
Rot Kopf  
Tête rouge  
Cabeza roja  
Cabeça vermelha



**P403**

**TRK2RAP**

Red head  
Testa rossa  
Rot Kopf  
Tête rouge  
Cabeza roja  
Cabeça vermelha



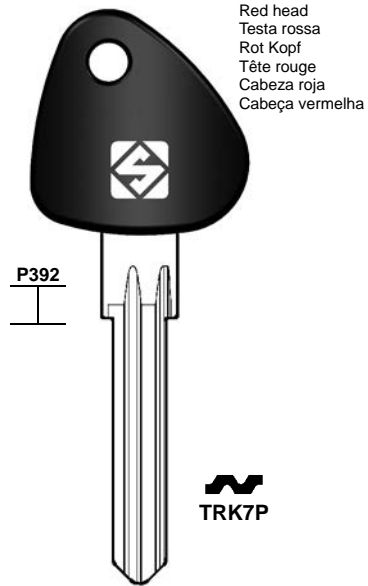
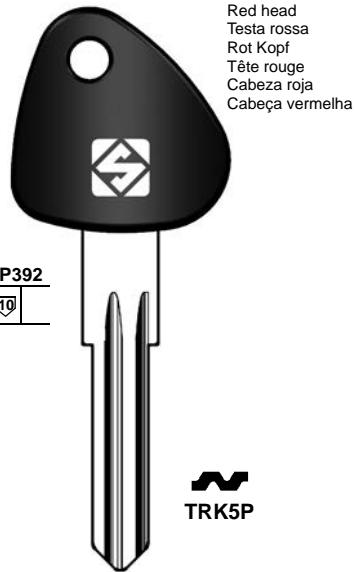
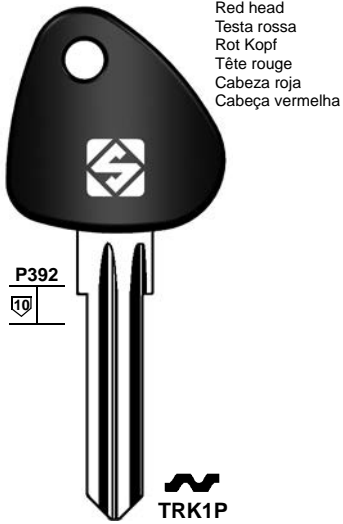
**P402**

**TRK3RBP**

Red head  
Testa rossa  
Rot Kopf  
Tête rouge  
Cabeza roja  
Cabeça vermelha



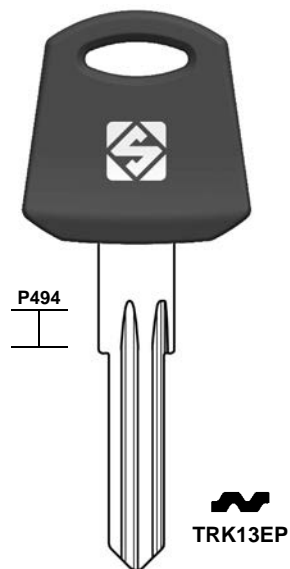
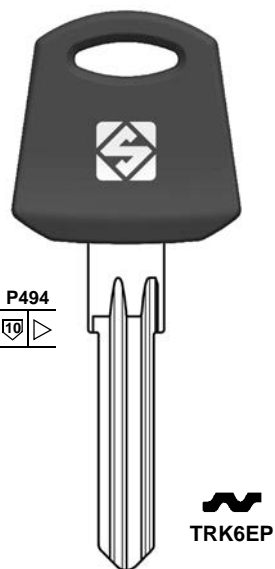
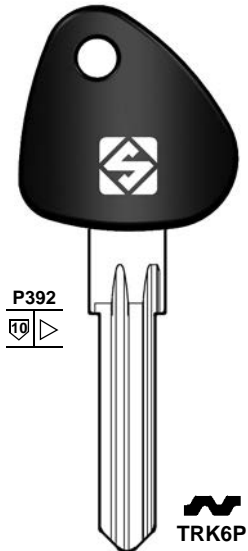
## TRELOCK



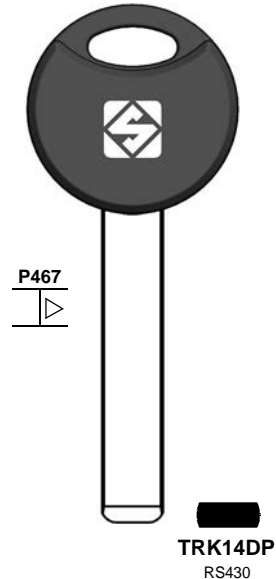
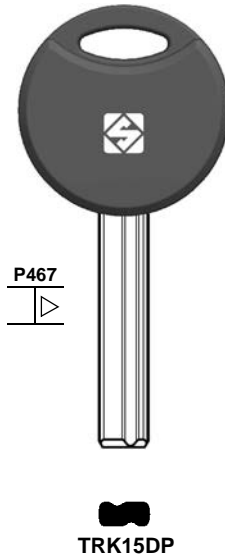
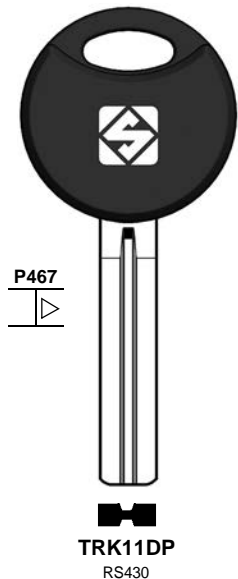
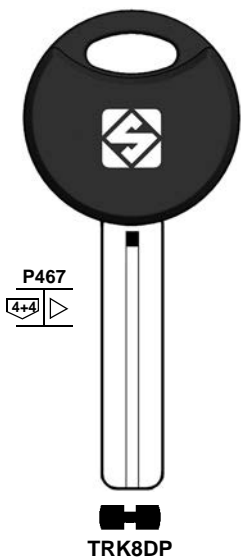
TRELOCK (DE)  
WASO  
+ LUMA (155)  
+ TOK-TRELOCK (215)  
+ TOK-WINKHAUS (216)



## TRELOCK



## TRELOCK



Key material details available in the index

221



TRI-CIRCLE (TW)  
 ABUS  
 ELEPHANT  
 MARK  
 YONGTAI  
 + DOUBLE CIRCLE (87)

TRIMARK (GB)

### TRI-CIRCLE

 477  <b>TL16R</b>	 477  <b>TL2 TL2R</b> 2D 2B	 11  <b>TL1 TL1R</b> 3C 3A	 11  <b>TL6 TL6R</b> 4C 4A
 <b>TL3 TL3R</b> 1C 1A	 <b>TL5 TL5R</b> 2C 2A	 <b>TL4 TL4R</b> 3D 3B	 <b>TL7 TL7R</b> 4D 4B
 mm 65	 mm 50	 mm 40	 mm 40 <b>ABUS - ELEPHANT</b>

### TRI-CIRCLE

 11  <b>TL15 TL15R</b>	 49  <b>TL9 TL9R</b> 5C 5A YONGTAI	 215  <b>TL12 TL12R</b>	 54  <b>TL14</b>
	 <b>TL10 TL10R</b> 5D 5B ABUS - MARK 		

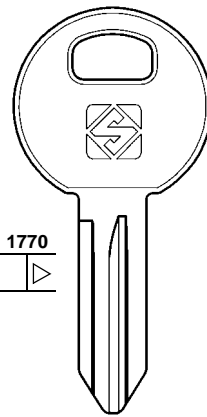
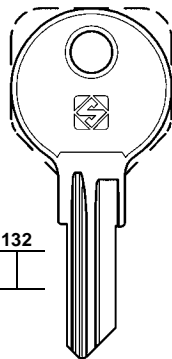
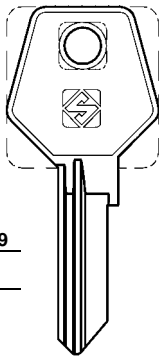
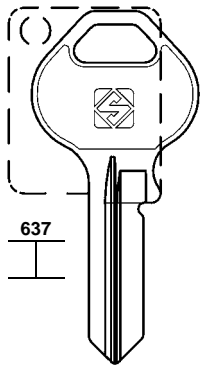
### TRI-CIRCLE

 4  <b>TL11 TL11R</b>	 A  <b>TL13</b>

### TRIMARK

 P487  <b>TM1RP</b>

## TRIMARK



TRIMARK (US)

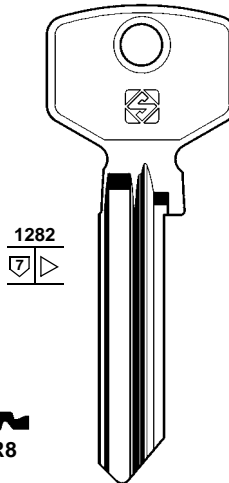
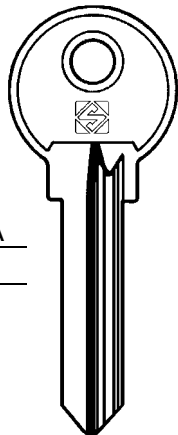
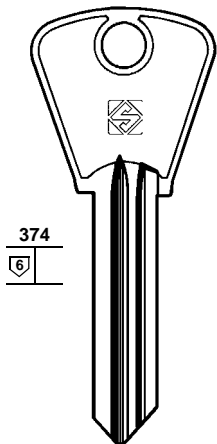
TRIO (NO)

TRIOVING (223)

TRIOVING (NO)

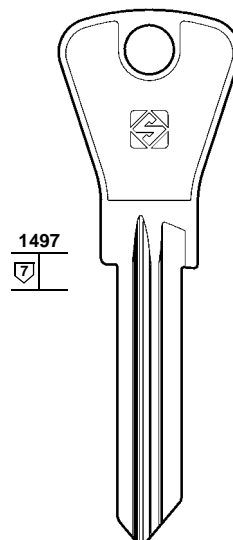
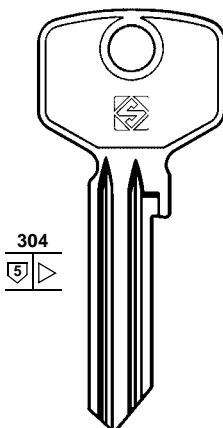
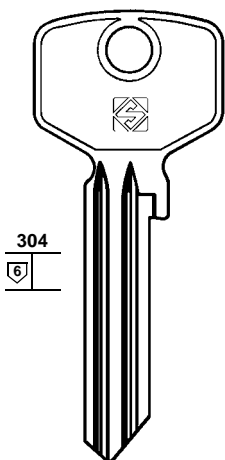
TRIO

## TRIOVING



TRIO

## TRIOVING



Key material details available in the index

**223**



TRIOVING (NO)

TRI STAR (TW)

TRITON (DE)

👁️ CES (55)

👁️ JOWIL (133)

TROMER (ES)

👁️ MCM (158)

👁️ TOVER (219)

TRUMPF (DE)

👁️ TH (212)

TRYBA (AT)

👁️ EVVA (95)

TULA (RU)

TUSHINO (RU)

TÜRSCHLOSS (DE)

👁️ TAS (210)

TWINLOCK (GB)

TWIRHONB (FR)

👁️ ASIA (22)

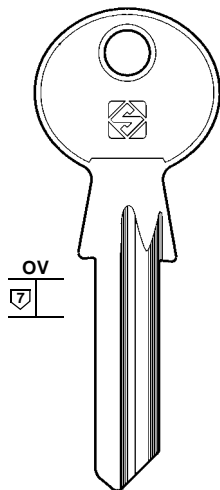
TZAFRER (GR)

+ 👁️ CISA (64)

+ 👁️ GEGE (110)

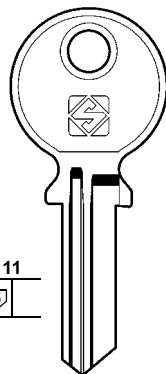
UAP (GB)

**TRIOVING**



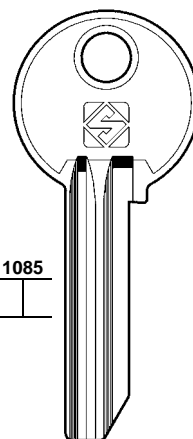
TR15

**TRI STAR**

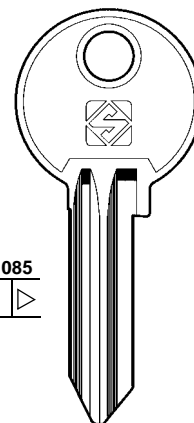


TRS1R

**TULA**

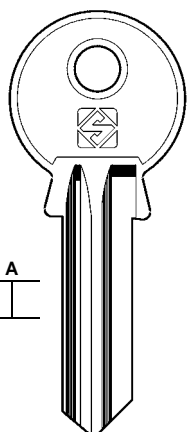


TOL1

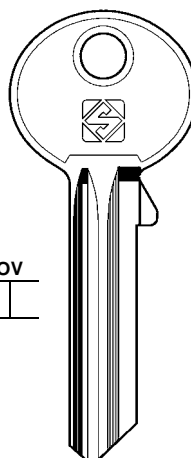


TOL2

**TUSHINO**

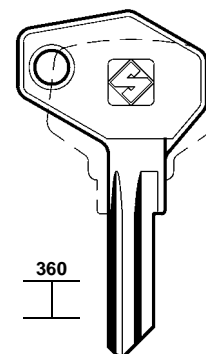


TU1



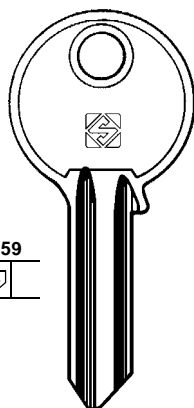
TU2

**TWINLOCK**

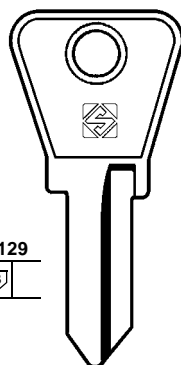


TW1

**TZAFRER**

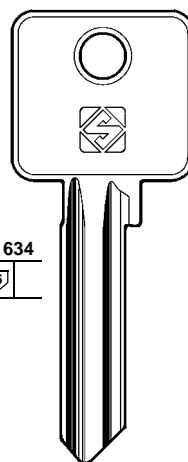


TZ1

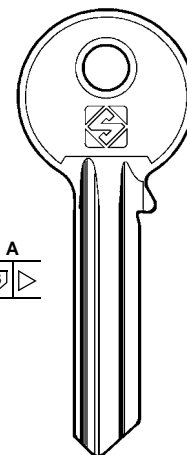


TZ2 TZ2R

**UAP**

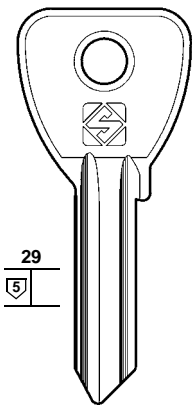


UAP1



UAP2

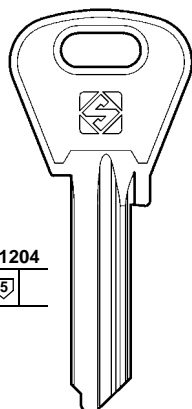
## UCEM



29  
5



UC2



1204  
5



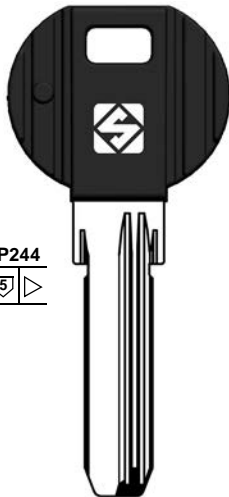
UC1



UC1R



UC6R



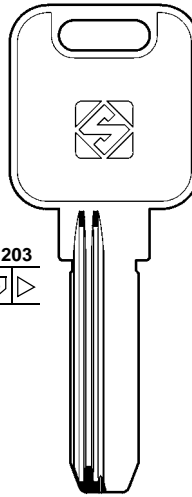
P244  
5



UC3P



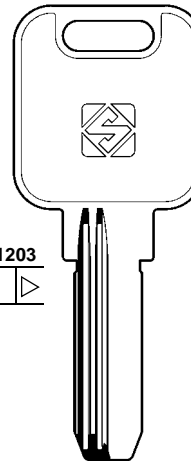
UC3RP  
2000S



1203  
5



UC5R



1203



UC4R

CIB - RIV

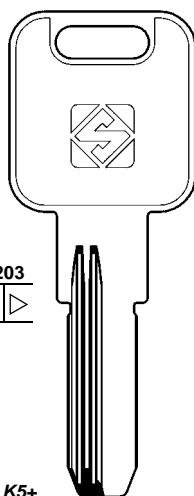


ESAFE - ISEO  
TARONI - YEMAR



TITAN

## UCEM

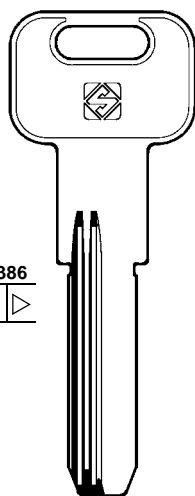


1203  
5

Titan K5+



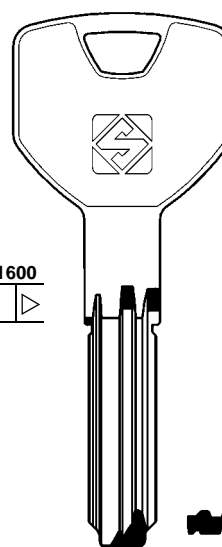
UC10R



1386



UC8R



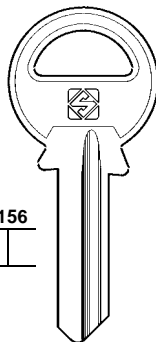
1600



UC9



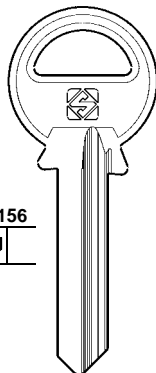
## UEME



1156



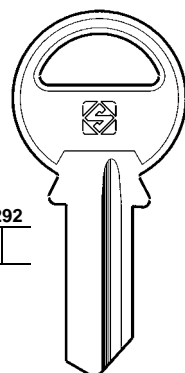
UE5R



1156  
5



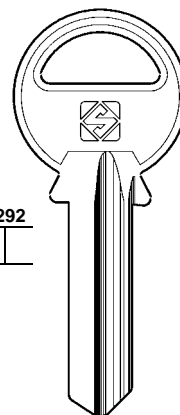
UE4R



1292  
4



UE2R



1292  
5



UE3R

UCEM (ES)  
CIB  
ESAFE  
ISEO  
RIV  
TITAN  
YEMAR

UEME (BR)

**i** Key material  
details available in  
the index



ULIANOVSK (RU)

ULTION (GB)  
HUGO

ULTRA (GB)  
L & F (151)

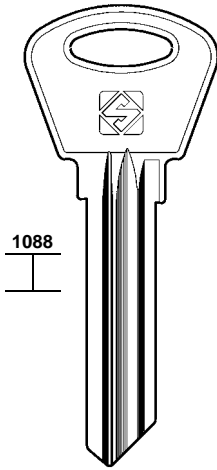
UMF (PT)  
+ YALE (248)

UNIFERRO (FR)  
CISA (64)

UNIFOR (IT)  
PREFER (184)

UNION (GB)

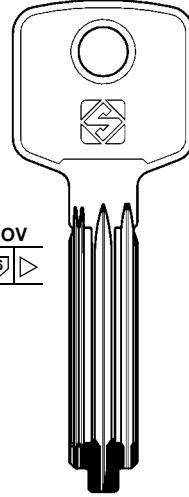
### ULIANOVSK



1088

ULS1R

### ULTION

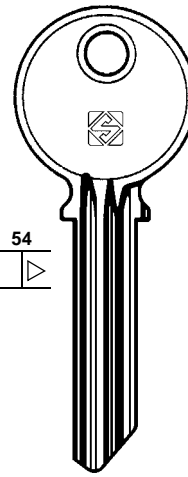


OV

ULT1



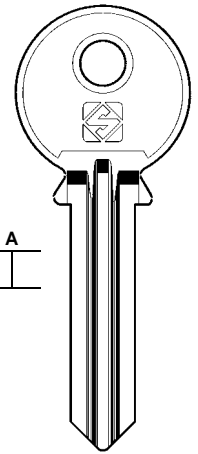
### UMF



54

UM1

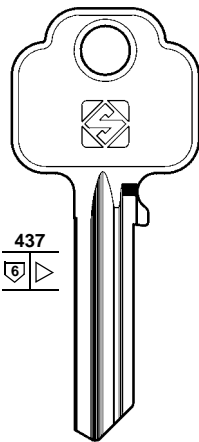
UM1R



A

UM2

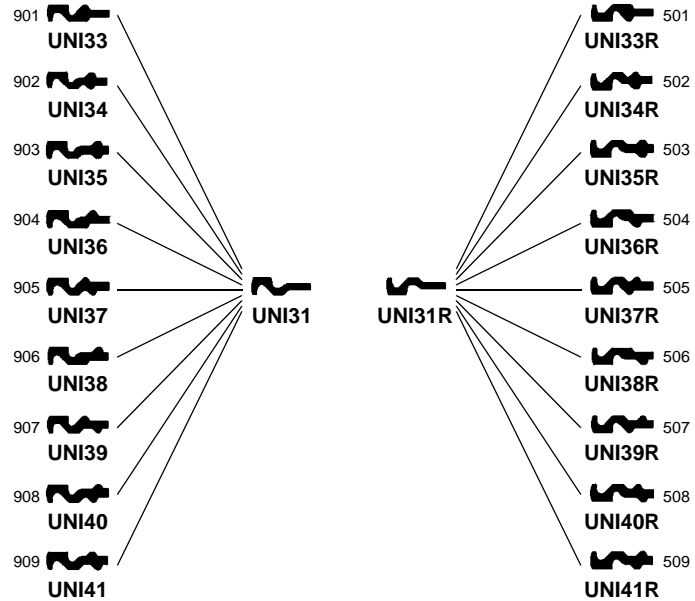
### UNION



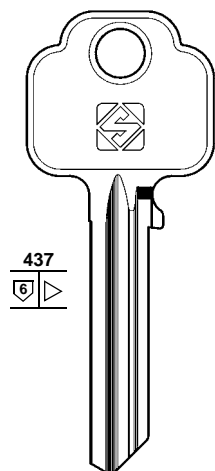
437

UNI66R  
B-MLA

UNI68R  
NE

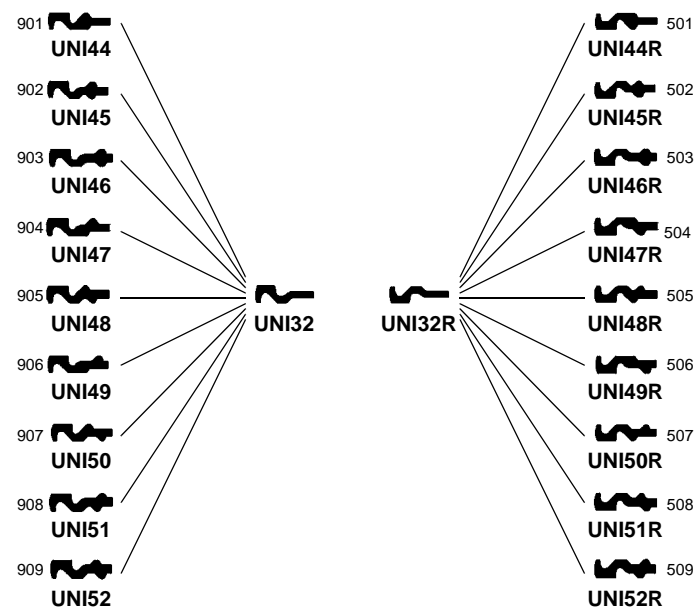


### UNION



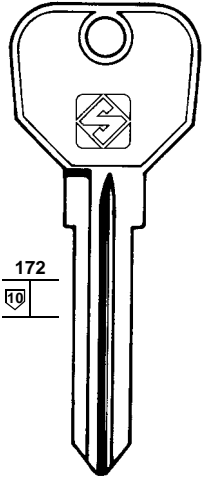
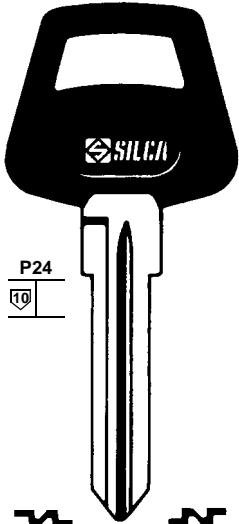
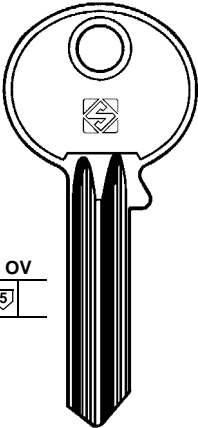
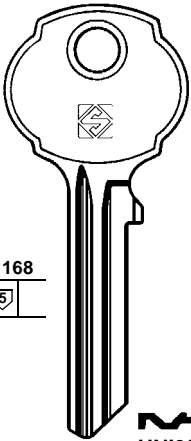
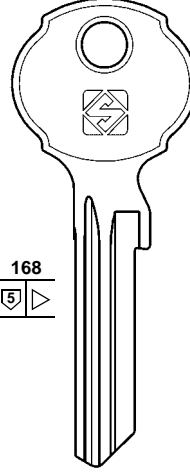
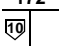
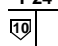
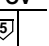
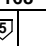









437

UNI67R  
B-MLA





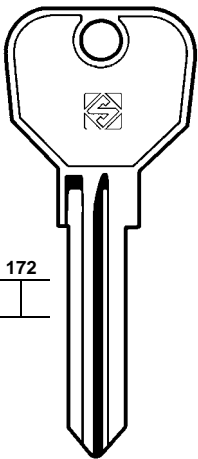
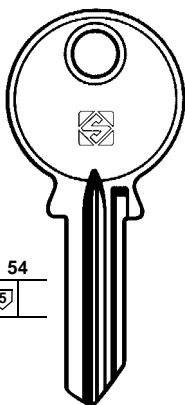
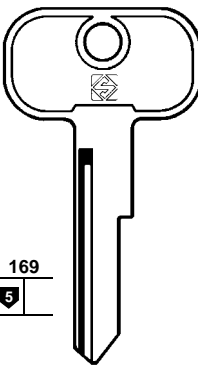
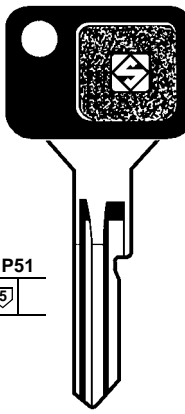
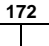
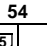
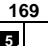
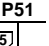









## UNION

				
172 	P24 	OV 	168 	168 
				
UNI19	UNI19R	UNI19P	UNI19RP	UNI28 KB506
				
				UNI3 KB502
				
				UNI54R ZA1
				
				UNI3X
CEM	CEM		ONIUN	

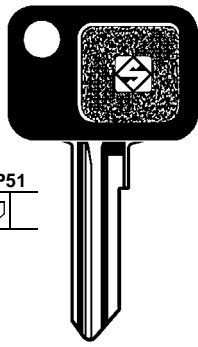
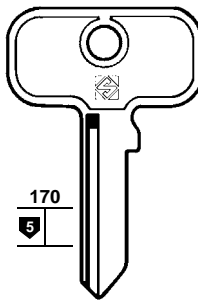
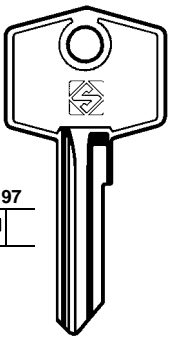
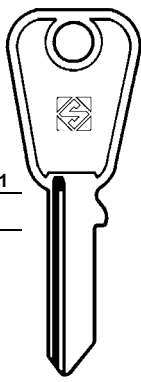
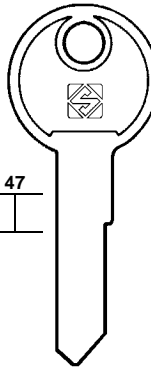
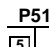
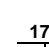
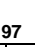
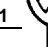
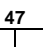

















UNION (GB)  
CEM  
HENDERSON  
ONIUN

## UNION

			
172 	54 	169 	P51 
			
UNI42	UNI18	UNI6	HENDERSON UNI7
			
		UNI16	UNI16R
			
			UNI16P
			

## UNION

				
P51 	170 	197 	171 	47 
				
UNI11AP	UNI11BP	UNI11A	UNI11B	UNI12
				
UNI43	UNI14	UNI43	UNI15	UNI29 KB682
				

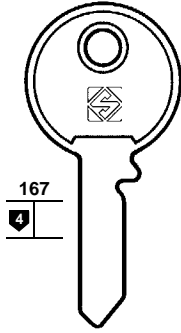
 Key material details available in the index



UNION (GB)

UNIVERSAL

## UNION



167  
4

- UNI24
- UNI17
- UNI10
- UNI4
- UNI4R
- UNI2
- UNI1
- UNI9
- UNI20
- UNI13
- UNI2R
- UNI1R

UNI4  
NRA

UNI5

UNI4R

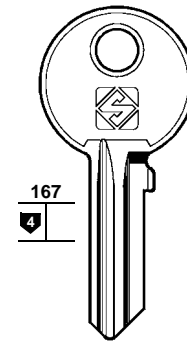
UNI63

UNI2

UNI1

UNI2R

UNI1R



167  
4

UNI27  
KB53A

UNI22

UNI23

UNI30

UNI56R

UNI57R

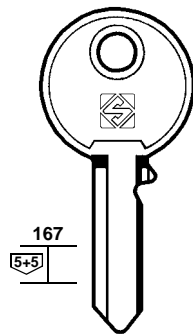
UNI58R

UNI61R

UNI61



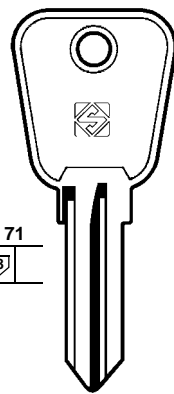
## UNION



167  
5+5

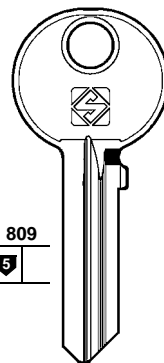
UNI25

UNI53



71  
8

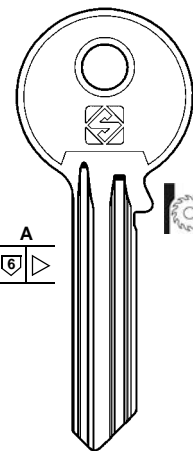
UNI8



809  
5

UNI59R

UNI60R

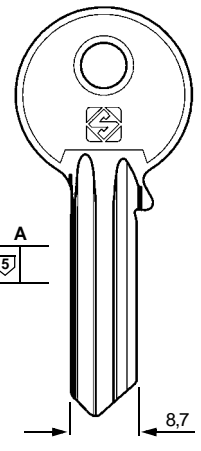


A  
6

UNI69SM  
112A

## UNIVERSAL

HEAD TYPE / TESTA TIPO A

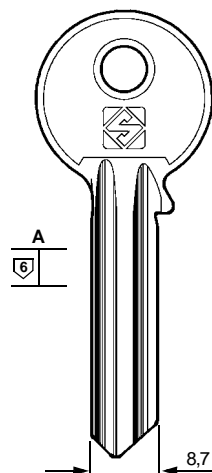


A  
5

UL066

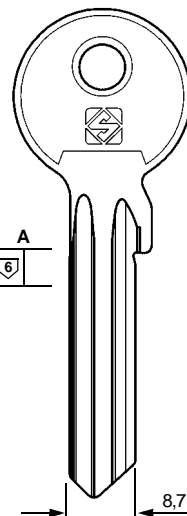
## UNIVERSAL SERIE DISTINZIONE

HEAD TYPE / TESTA TIPO A



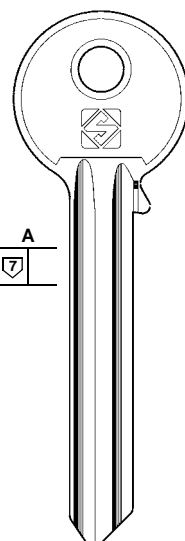
A  
6

UL064



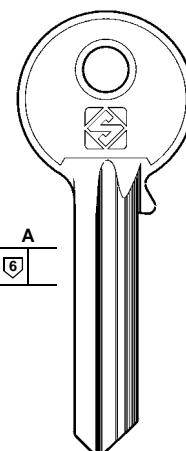
A  
6

UL064X



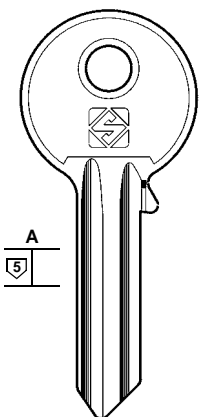
A  
7

UL046



A  
6

UL047



A  
5

UL054

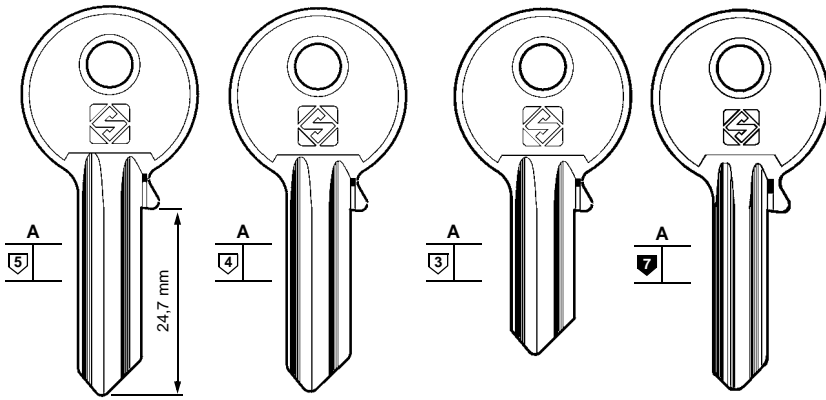
UL055

UL050

UL051

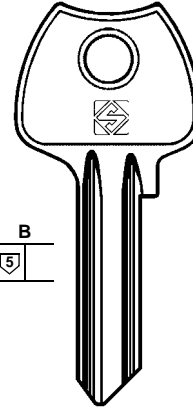
## UNIVERSAL SERIE DISTINZIONE

HEAD TYPE / TESTA TIPO **A**



UL062      UL052      UL048      UL058A  
 UL063      UL053      UL049      UL059A

HEAD TYPE / TESTA TIPO **B**



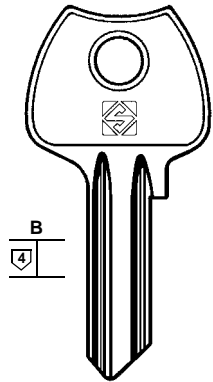
UL050B  
 UL051B



UNIVERSAL

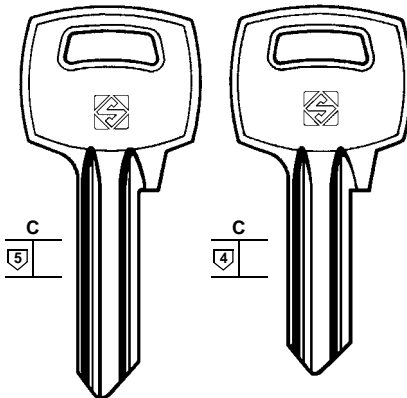
## UNIVERSAL SERIE DISTINZIONE

HEAD TYPE / TESTA TIPO **B**



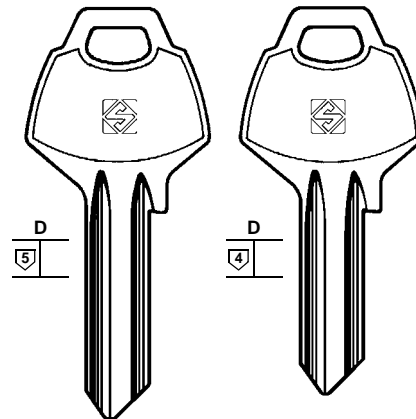
UL052B  
 UL053B

HEAD TYPE / TESTA TIPO **C**



UL050C      UL052C  
 UL051C      UL053C

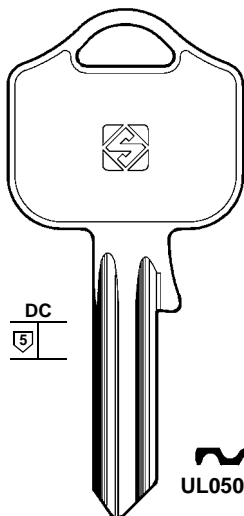
HEAD TYPE / TESTA TIPO **D**



UL050D      UL052D  
 UL051D      UL053D

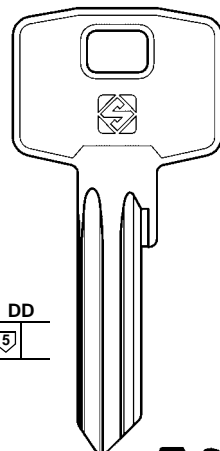
## UNIVERSAL SERIE DISTINZIONE

HEAD TYPE / TESTA TIPO **DC**



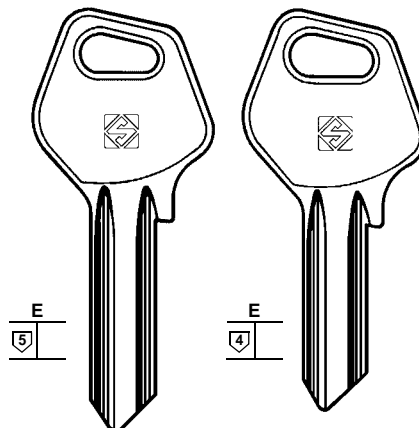
UL050DC  
 UL051DC

HEAD TYPE / TESTA TIPO **DD**



UL050DD  
 UL051DD

HEAD TYPE / TESTA TIPO **E**



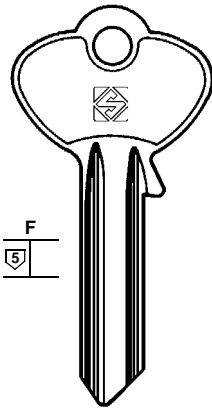
UL050E      UL052E  
 UL051E      UL053E



UNIVERSAL

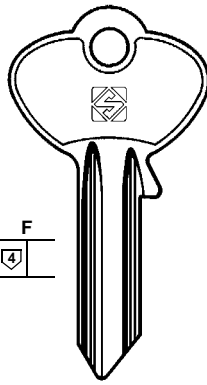
## UNIVERSAL SERIE DISTINZIONE

HEAD TYPE / TESTA TIPO **F**



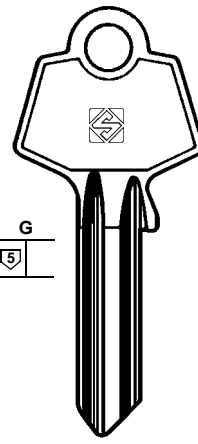
UL050F

UL051F



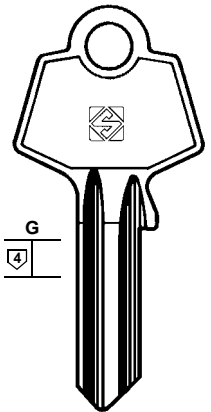
UL052F

HEAD TYPE / TESTA TIPO **G**



UL050G

UL051G

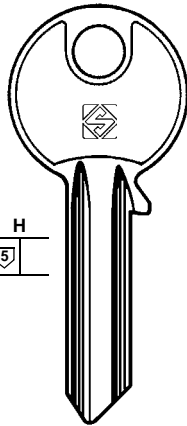


UL052G

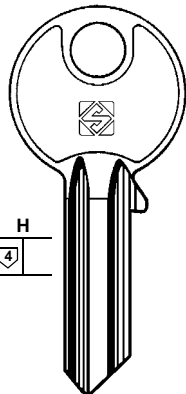
UL053G

## UNIVERSAL SERIE DISTINZIONE

HEAD TYPE / TESTA TIPO **H**

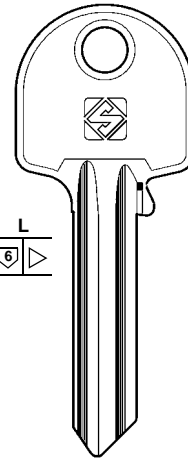


UL050H



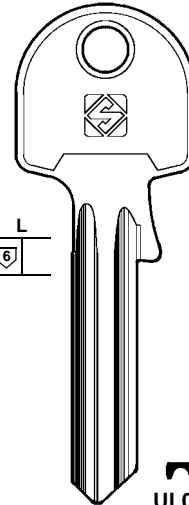
UL052H

HEAD TYPE / TESTA TIPO **L**



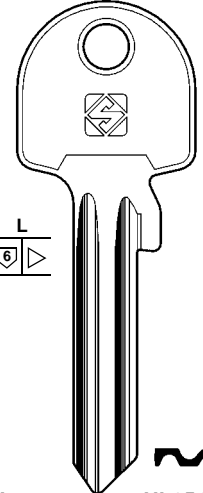
UL054L

UL055L



UL054SL

UL055SL

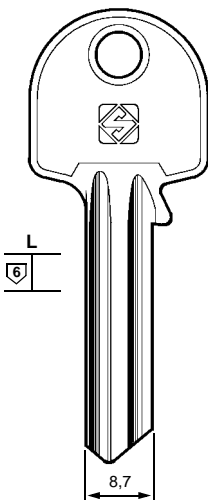


UL054XL

UL055XL

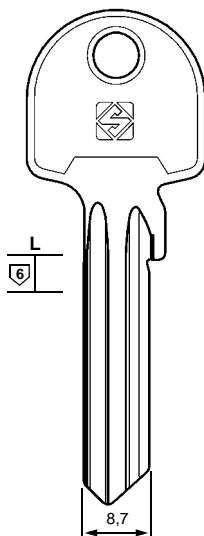
## UNIVERSAL SERIE DISTINZIONE

HEAD TYPE / TESTA TIPO **L**



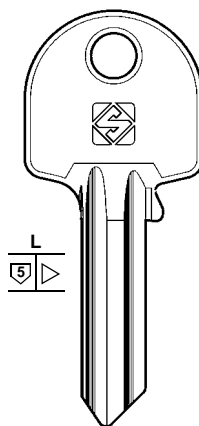
8,7

UL064L



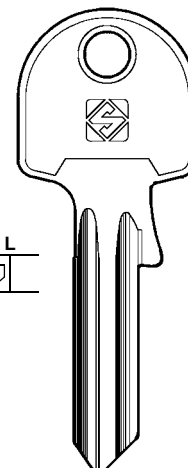
8,7

UL064XL



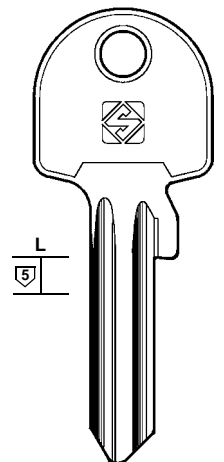
UL050L

UL051L



UL050SL

UL051SL

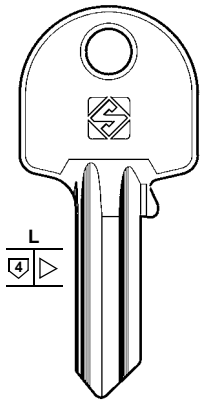


UL050XL

UL051XL

## UNIVERSAL SERIE DISTINZIONE

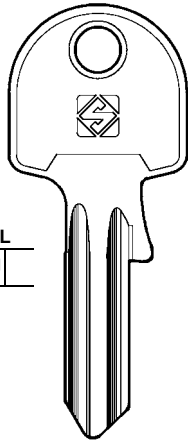
HEAD TYPE / TESTA TIPO **L**



UL052L



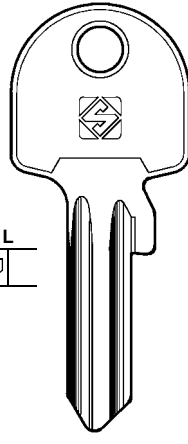
UL053L



UL052SL



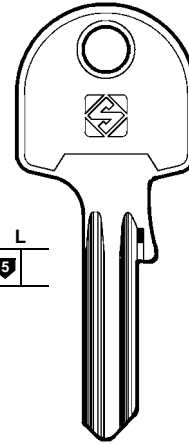
UL053SL



UL052XL



UL053XL



UL058SL

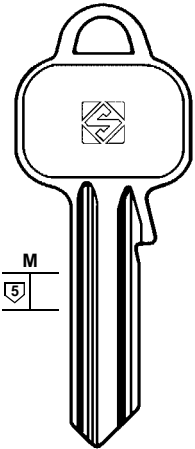


UNIVERSAL

U.P.R. (DE)

## UNIVERSAL SERIE DISTINZIONE

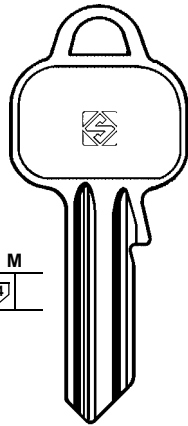
HEAD TYPE / TESTA TIPO **M**



UL050M



UL051M

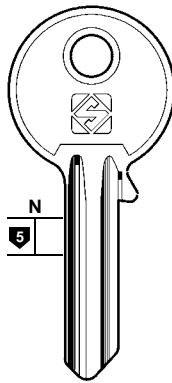


UL052M



UL053M

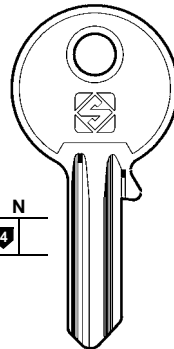
HEAD TYPE / TESTA TIPO **N**



UL058



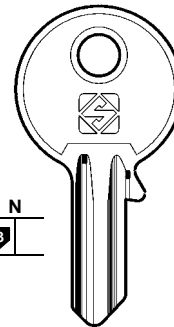
UL059



UL060



UL061



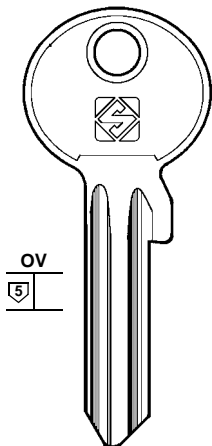
UL056



UL057

## UNIVERSAL SERIE DISTINZIONE

HEAD TYPE / TESTA TIPO **OV**

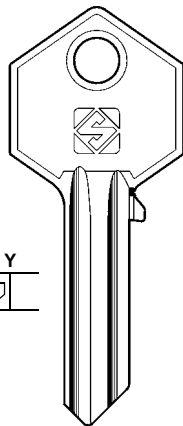


UL050X



UL051X

HEAD TYPE / TESTA TIPO **Y**

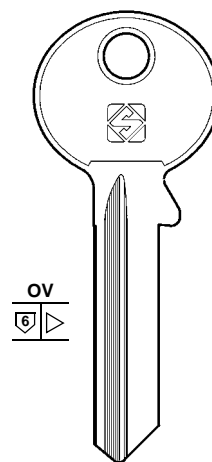


UL050Y



UL051Y

## U.P.R.



UP1

**i** Key material details available in the index

**231**



URBIS (RO)  
BSS  
YALE

URKO (ES)

UTZ (CH)

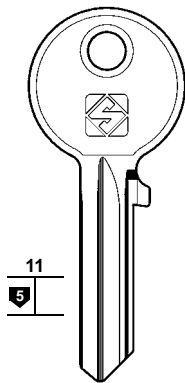
- FORT (106)
- L & F (151)
- SIS (199)

VACHETTE (FR)

ATAL  
DAD  
ISEO  
KILT  
JU  
RUKA  
SANPEUR  
VINCO

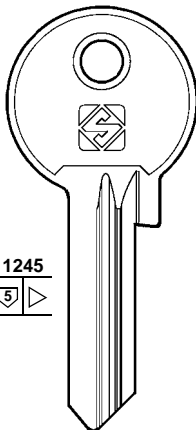
- + ISEO (129)
- + KWIKSET (142)
- + TITAN (213)
- + TOK-WINKHAUS (215)
- + VEGA (238)

## URBIS



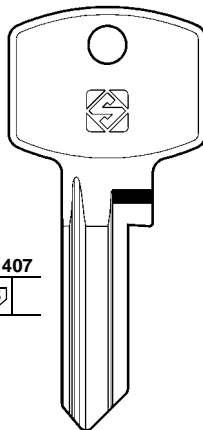
11  
5

UB1R



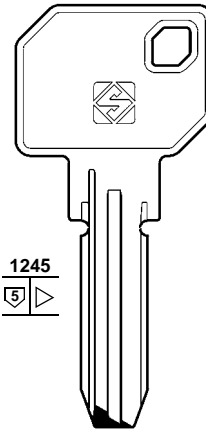
1245  
5

UB2R



1407  
5

UB5



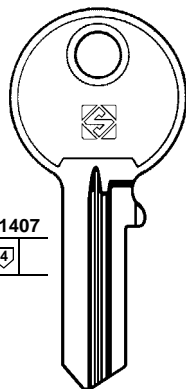
1245  
5

UB3

YALE

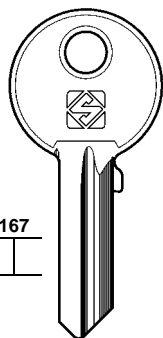


## URKO



1407  
4

UR1



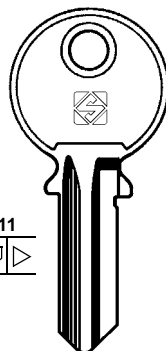
167

UR1R

UR2

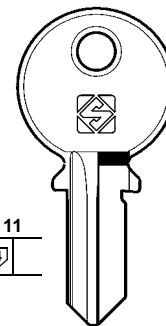
UR2R

## VACHETTE



11  
5

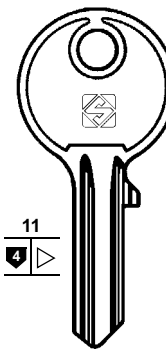
VAC46



11  
4

VAC1

VAC1R



11  
4

VAC8

VAC8R



mm 40-50-60

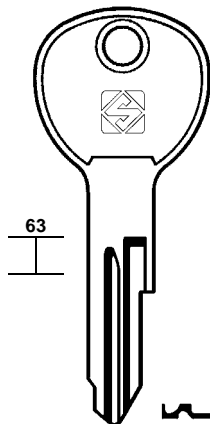


mm 30  
ISEO - KILT



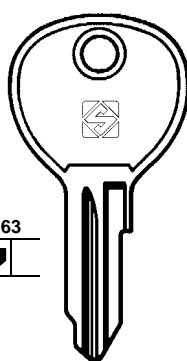
SANPEUR

## VACHETTE



63

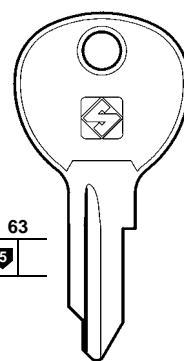
VAC44R



63

VAC25

VAC25R



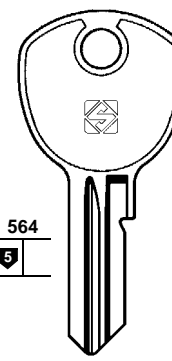
63

VAC106

RS

VAC106R

GS



564

VAC65

VAC65R

VAC100

VAC100R

VAC33

VAC33R

VAC107

VS

VAC107R

WS

VAC66

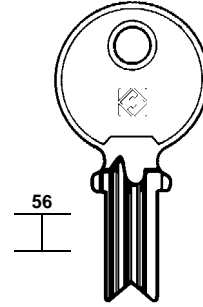
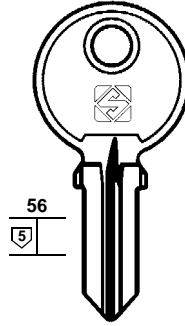
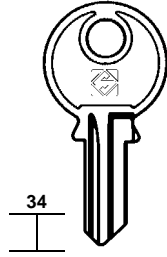
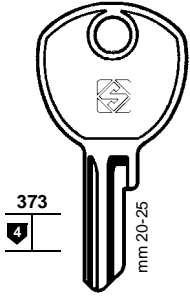
VAC66R

VINCO

ATAL - VINCO

ATAL - VINCO

## VACHETTE



DAD - JU

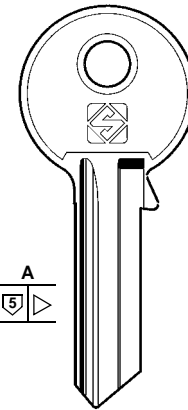
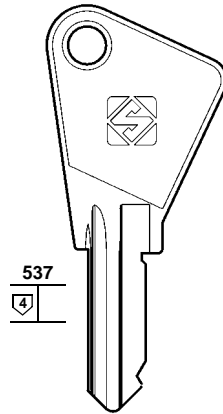
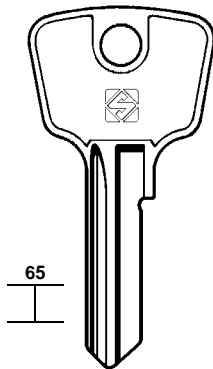
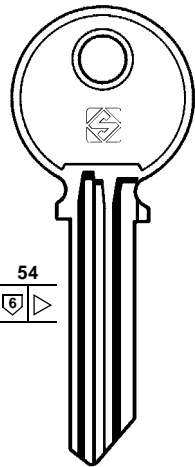
RUKA



### VACHETTE (FR)

- ATAL
- DAD
- ISEO
- KILT
- JU
- RUKA
- SANPEUR
- VINCO
- + ISEO (130)
- + KWIKSET (142)
- + TITAN (214)
- + TOK-WINKHAUS (217)
- + VEGA (238)

## VACHETTE



RO41



VAC14



VAC61



VAC29



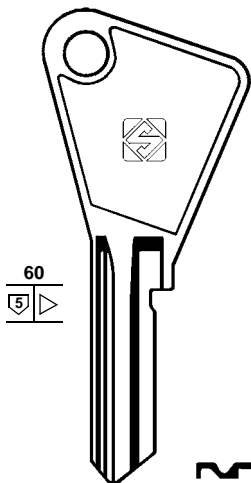
DAD - RONIS



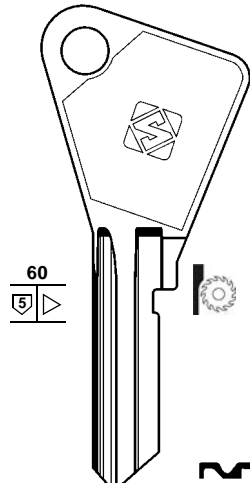
mm 40-50-60

FONTAINE - HEMA  
METALUX - MODERN BAU

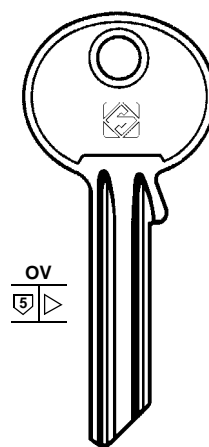
## VACHETTE



VAC2



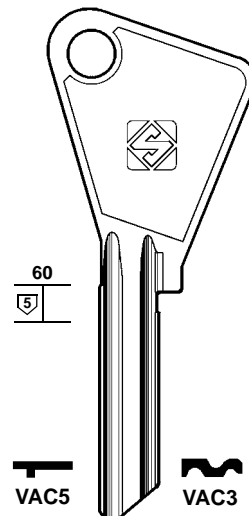
VAC2SM



VAC30



VAC30R



VAC5



VAC3



mm 30-45

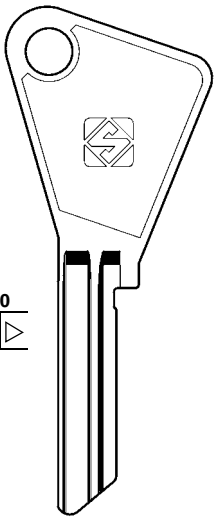
**i** Key material  
details available in  
the index



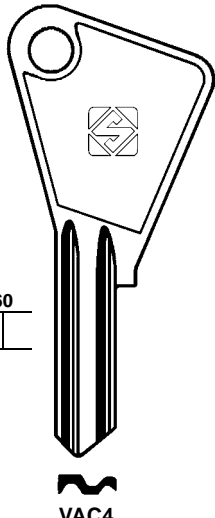
**VACHETTE (FR)**

- + ISEO (130)
- + KWIKSET (142)
- + TITAN (214)
- + TOK-WINKHAUS (217)
- + VEGA (238)


## VACHETTE





60  
5





60  
5


  
VAC56


  
VAC47

  
VAC57

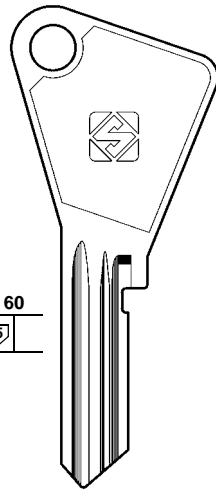
  
VAC58

  
VAC63


  
VAC4





## VACHETTE





60  
5


  
VAC19


  
VAC20


  
VAC21


  
VAC22


  
LHK


  
LA-AK  
VAC15


  
LB-BK  
VAC16


  
LC-CK  
VAC17


  
LE-EK  
VAC19N


  
LF-FK  
VAC20N


  
LG-GK  
VAC21N


  
LJ-JK  
VAC34R

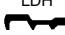
  
LK-KK  
VAC40

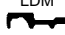
  
LL-LK  
VAC31R


  
LD  
VAC18


  
LH  
VAC22N

  
LM  
VAC36

  
LDH  
VAC23

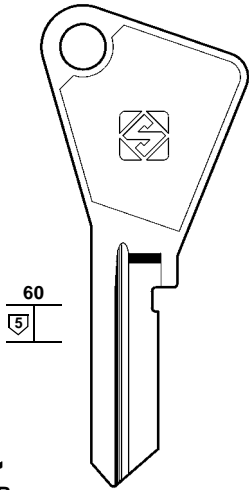
  
LDM  
VAC37

  
LHM  
VAC38

  
LN  
VAC6



## VACHETTE



VAC19R  
VAC20R  
VAC21R

RA-KA  
VAC15R  
RB-KB  
VAC16R  
RC-KC  
VAC17R  
RE-KE  
VAC19RN  
RF-RK  
VAC20RN  
RG-KG  
VAC21RN  
RJ-KJ  
VAC34  
RK-KK  
VAC40R  
RL-KL  
VAC31

RD  
VAC18R

RH  
VAC22RN

RM  
VAC36R

RDH  
VAC23R

RDM  
VAC37R

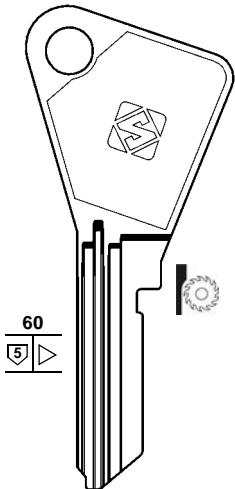
RHM  
VAC38R

RN  
VAC32

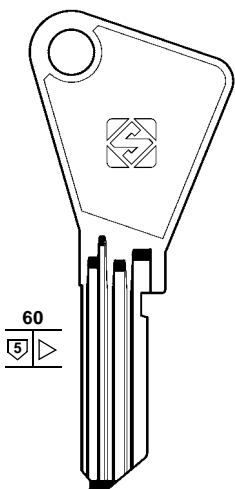
VAC22R

VACHETTE (FR)  
AZMA  
CAP  
+ ISEO (130)  
+ KWIKSET (142)  
+ TITAN (214)  
+ TOK-WINKHAUS (217)  
+ VEGA (238)

## VACHETTE



KLM  
VAC48SM  
V5 Code Duo



KLM  
VAC48  
V5 Code Duo

VAC49  
VAC50  
VAC52  
VAC54  
VAC55  
VAC68  
K001 L001 M001 VAC82  
K002 L002 M002 VAC83  
K003 L003 M003 VAC88  
K004 L004 M004 VAC85  
K005 L005 M005 VAC86  
K006 L006 M006 VAC87  
K007 L007 M007 VAC84

KLM  
VAC48

VAC53

VAC39

VN  
VAC79

VHM  
VAC81

VAC51

VB  
VAC70

VF  
VAC73

VJ  
VAC75

VA  
VAC69

VC  
VAC71

VDM  
VAC80

VE  
VAC72

VG  
VAC74

VK  
VAC76  
KMO54

VL  
VAC77

VM  
VAC78

AME RFB  
VAC45

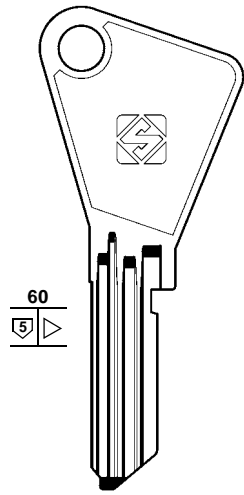
VAC89

AZMA - CAP



**VACHETTE (FR)**  
**LAPERCHE**

- + ISEO (130)
- + KWIKSET (142)
- + TITAN (214)
- + TOK-WINKHAUS (217)
- + VEGA (238)

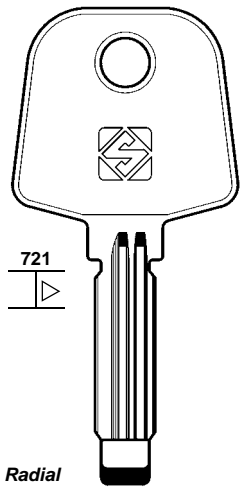


60  
5

**VACHETTE**

 VAC101 KM235	 VAC108 K200	 VAC109 L202	 VAC110 L226	 VAC111 L229	 VAC112 L230	 VAC113 L240
 VAC114 KL229	 VAC115 K247	 VAC116 KM236	 VAC117 M258	 VAC118 L225	 VAC119 L243	 VAC120 K023
 VAC121 K024	 VAC122 K025	 VAC123 K234	 VAC124 K235	 VAC125 K236	 VAC126 K237	 VAC127 K238
 VAC128 K239	 VAC129 K240	 VAC130 K242	 VAC131 K243	 VAC132 K244	 VAC133 K245	 VAC134 P294
 VAC135 L019	 VAC136 L020	 VAC137 L021	 VAC138 L022	 VAC139 L223	 VAC140 L224	 VAC141 L227
 VAC142 L228	 VAC143 L239	 VAC144 L244	 VAC145 L245	 VAC146 L246	 VAC147 K020	 VAC148 K021

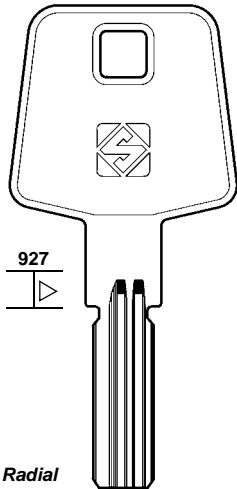
**VACHETTE**



721

Radial

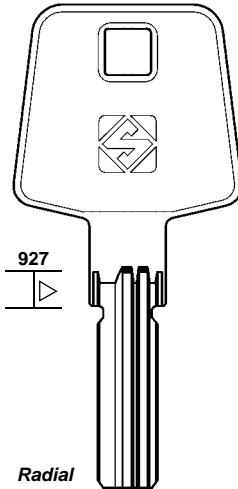
VAC91 VAC103



927

Radial

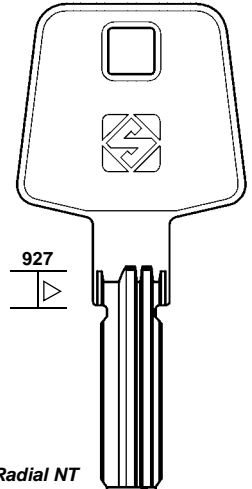
VAC104 VAC105



927

Radial

VAC155



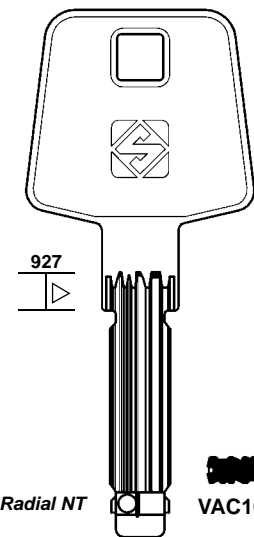
927

Radial NT

VAC163



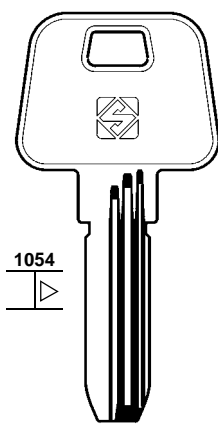
**VACHETTE**



927

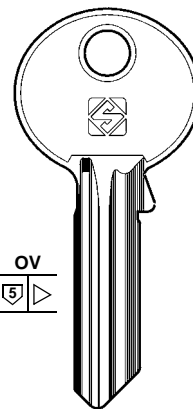
Radial NT

VAC164



1054

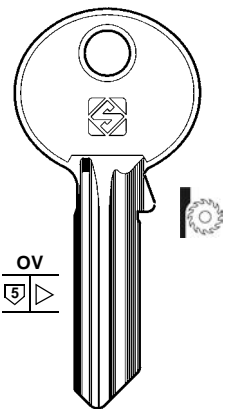
VAC150  
V6



OV

VAC151

LAPERCHE

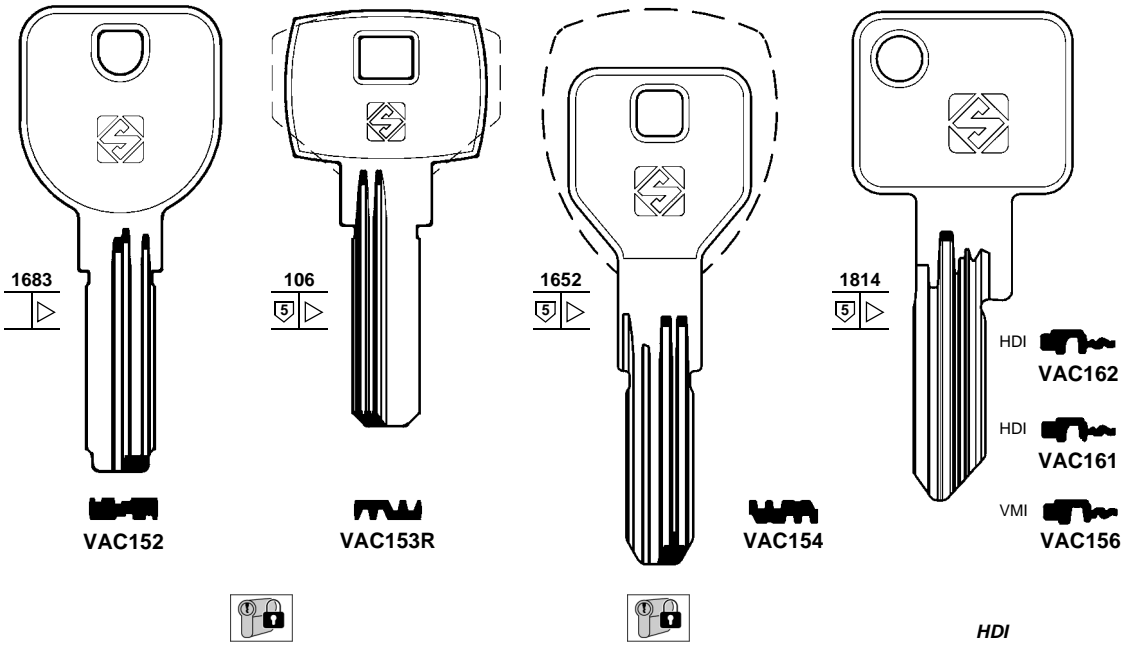


OV

VAC151SM

LAPERCHE

## VACHETTE



**VACHETTE (FR)**  
 + ISEO (130)  
 + KWIKSET (142)  
 + TITAN (214)  
 + TOK-WINKHAUS (217)  
 + VEGA (238)

**VADETO (DE)**  
 + BLASER (42)

**VALE (TW)**

**VANGUARD (AR)**

**VAN VAULT (GB)**

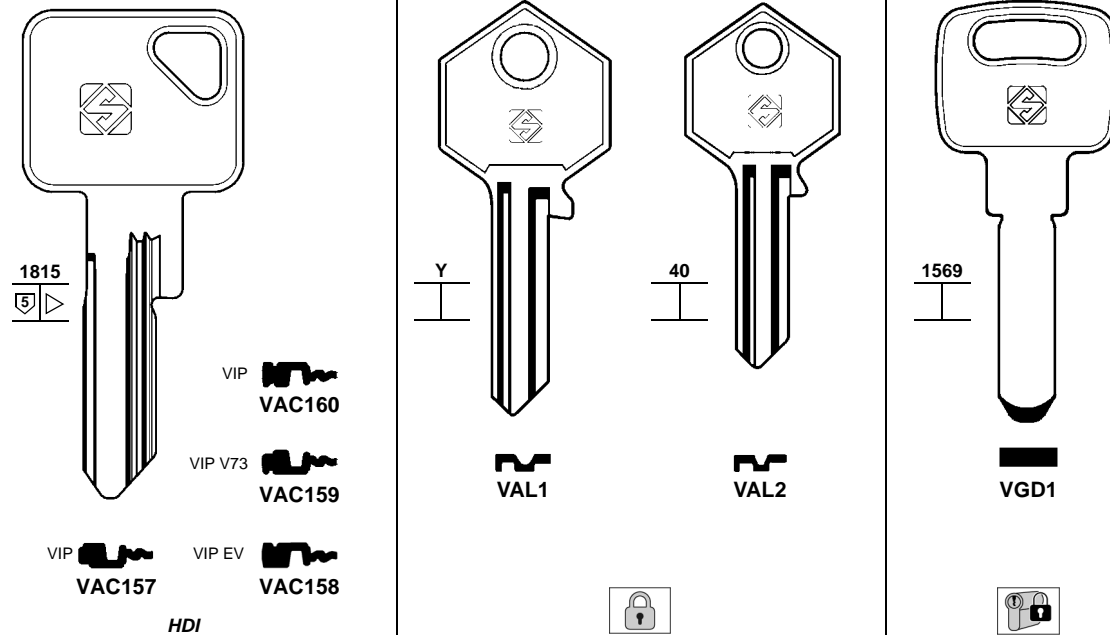
**VARIO (DE)**  
 + DOM (80)

**VARIOS (ES)**

## VACHETTE

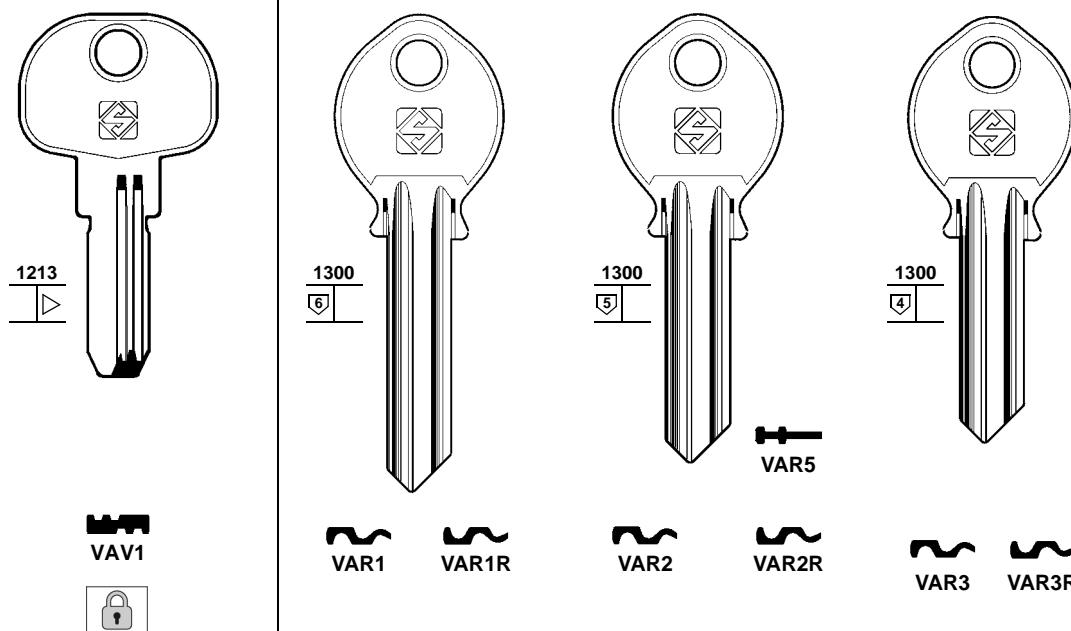
## VALE

## VANGUARD



## VAN VAULT

## VARIOS



**i** Key material details available in the index



**VARIOS** (ES)

**VASAR** (RU)

**VAUGHN** (GB)

+ HTV (122)

**VBH** (DE)

+ FCV (102)

+ WILKA (245)

**VDO** (DE)

+ KIENZLE (140)

**VECO** (ES)

**VEGA** (FR)

VACHETTE

+ ANTAR (19)

+ RONIS (188)

**VELO** (TW)

+ YETI (256)

**VENLOCK** (VE)

+ WILSON  
BOHANNON (246)

**VERA** (CO)

+ SATURN (193)

**VEROFER** (RO)

**VERSCO** (DE)

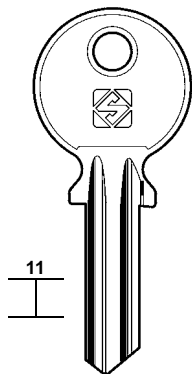
+ CORBIN (70)

**V.G.F.**

**VILLATORE** (IT)

+ P.C. CORTELLEZZI  
(180)

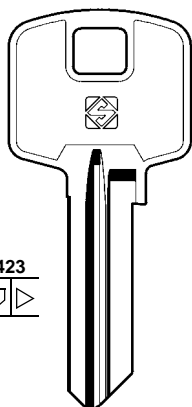
**VARIOS**



11

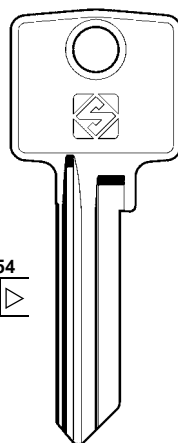
VAR4 VAR4R

**VASAR**



423

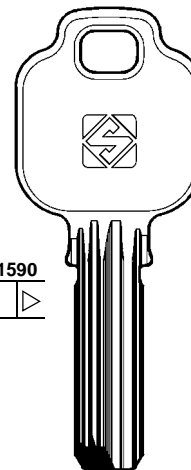
VSR1R



454

VSR2 VSR2R

**VBH**

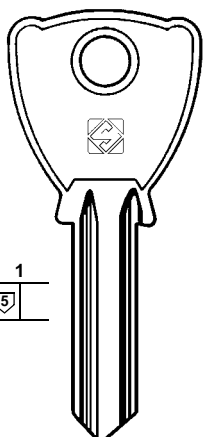


1590

VBH1R



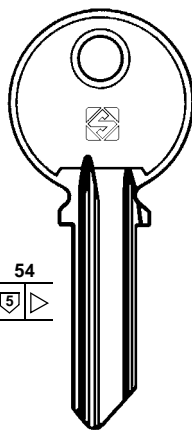
**VECO**



1

VC1 VC1R

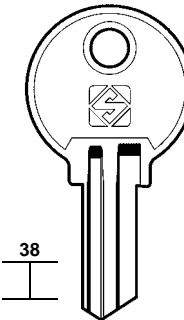
**VEGA**



54

VEG1

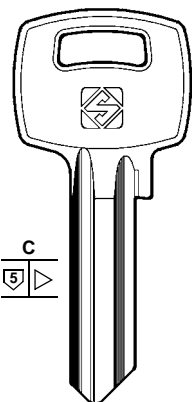
VACHETTE



38

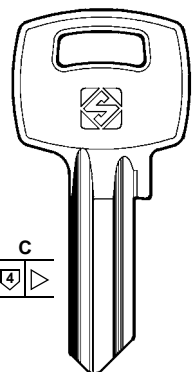
VR1

**VEROFER**



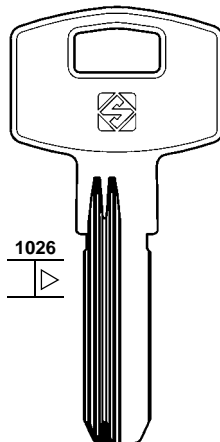
C

VRF3



C

VRF4

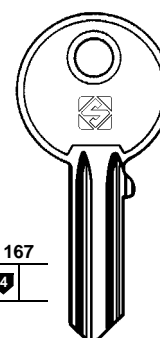


1026

VRF5



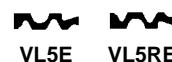
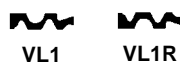
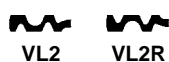
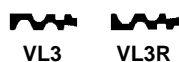
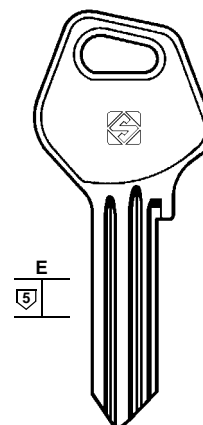
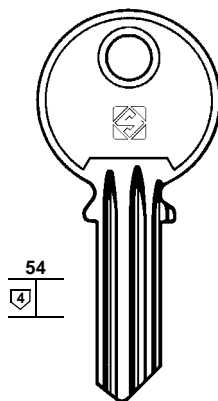
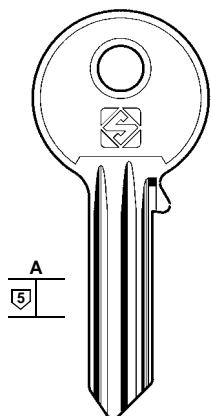
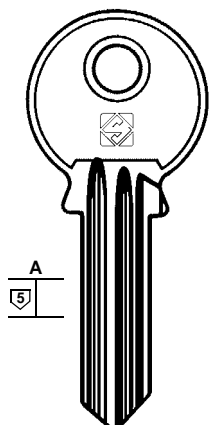
**V.G.F. VILLATORE**



167

VL4 VL4R

## V.G.F. VILLATORE



V.G.F. VILLATORE (IT)  
+ P.C. CORTELLEZZI (180)

VIDMAR (CH)  
+ SEA (195)

VIKI (DE)  
+ DOM (80)

VINCO (DE)  
KARDEX  
+ VACHETTE (233)

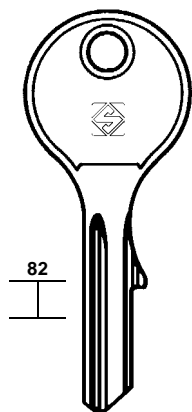
VING (NO)  
NOBO

VIOMETAL (FR)  
+ EURO LOCKS (92)

VIP (FR)  
+ CITY (69)

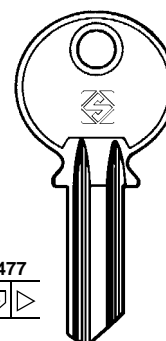
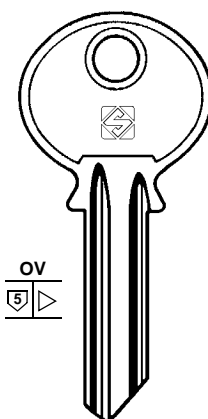
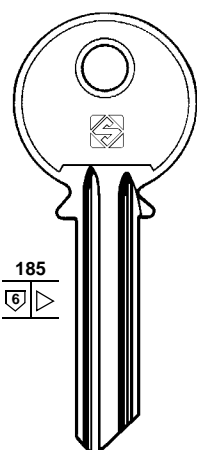
VIRO (IT)  
FEB  
KÖNIG  
+ ABLOY (3)  
+ ELCA (89)  
+ EVERGOOD (94)  
+ FAI (99)  
+ TESA (211)

## VINCO



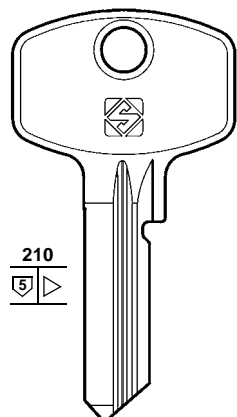
KARDEX

## VING

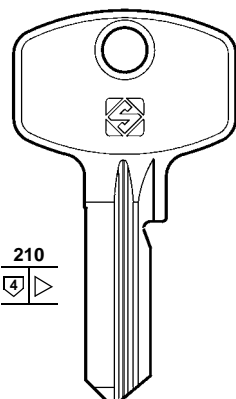


NOBO

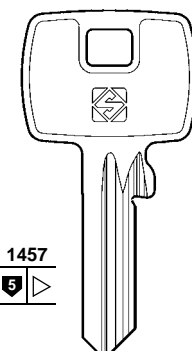
## VIRO



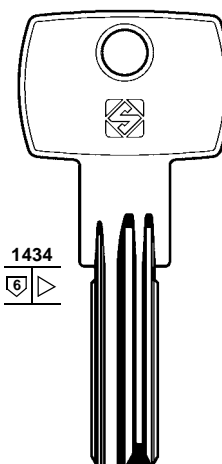
VI15R



VI16R



VI18R



VI19

Euro-Pro



FEB

KÖNIG

Key material details available in the index

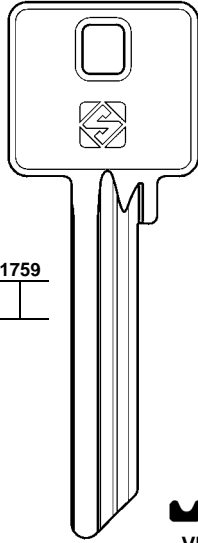
239



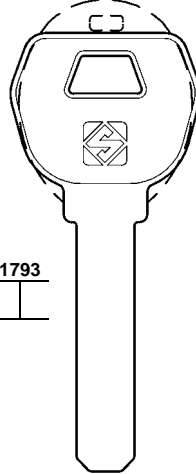
**VIRO (IT)**

- ABT
- FAI
- SPECIAL
- + ABLOY (3)
- + ELCA (89)
- + EVERGOOD (94)
- + FAI (99)
- + TESA (211)

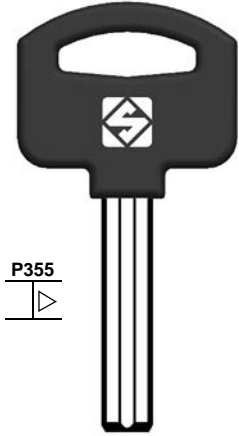
**VIRO**



1759



1793



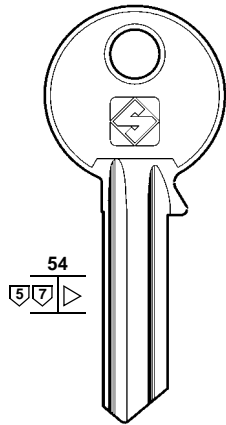
P355



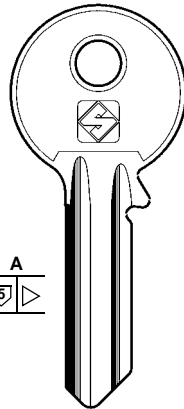
Star



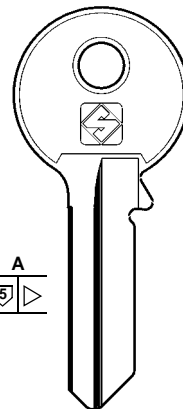
**VIRO**



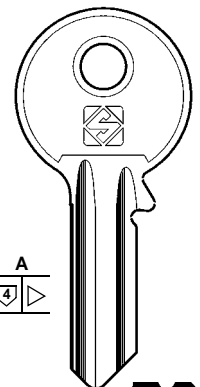
54



A  
5



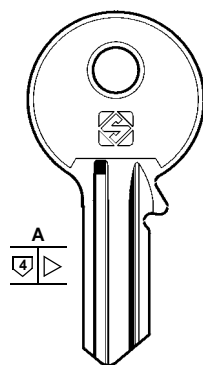
A  
5



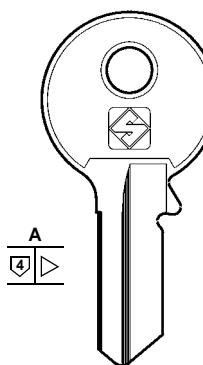
A  
4



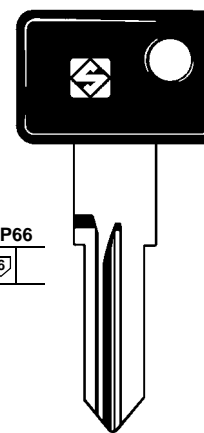
**VIRO**



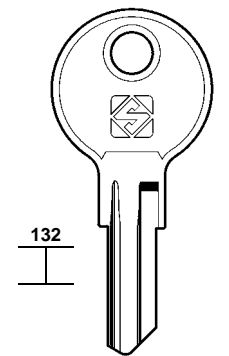
A  
4



A  
4



P66  
6



132

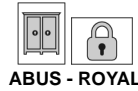
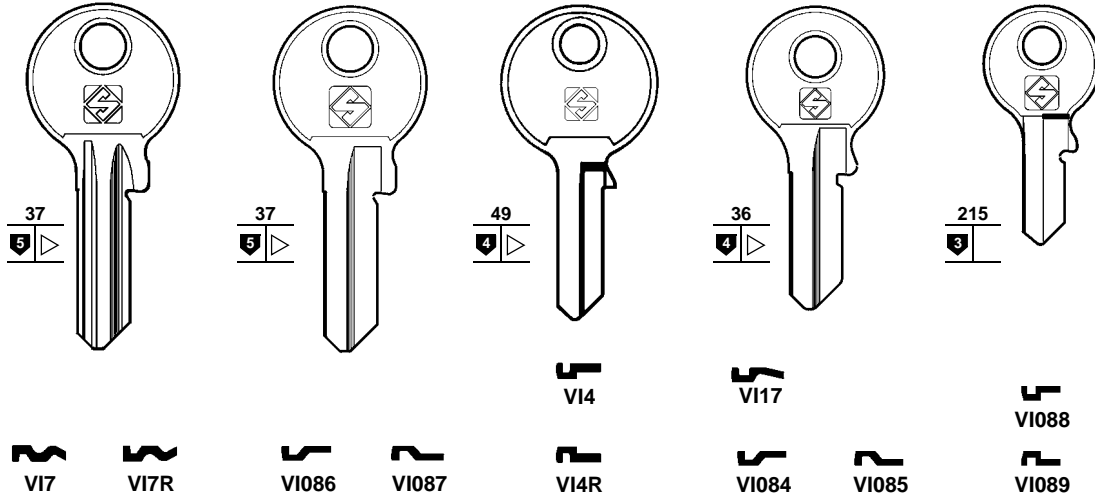


FAI

ABT

ABT

## VIRO



### VIRO (IT)

- ABUS
- BERAM
- BURG
- ROYAL
- WEISSENFELS
- + ABLOY (3)
- + ELCA (89)
- + EVERGOOD (94)
- + FAI (99)
- + TESA (211)

### VIS (IT)

### VISO (TW)

- + FORT (106)
- + YETI (256)

### VISONIC (TW)

- + ALPHA (16)

### VJATKA (RU)

### VÖGEL (CH)

- + BAAL (33)

### VOKO (DE)

- + CES (55)
- + DOM (80)
- + JOWIL (133)

### VOLGOGRAD (RU)

### VOLKOVYSK (RU)

### VOUGA (BR)

### VS (DE)

- + JUNIE (134)

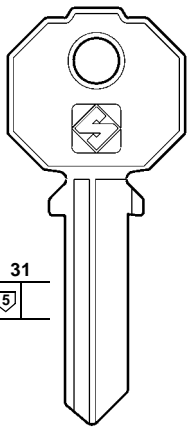
### WALE (TW)

- + YALE (248)

### WALLY (IT)

- AKKA
- MOREAUX

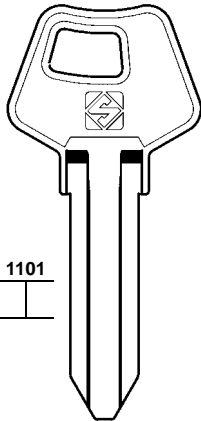
## VIS



31  
5



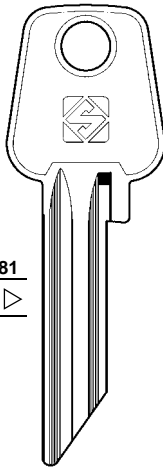
## VJATKA



1101



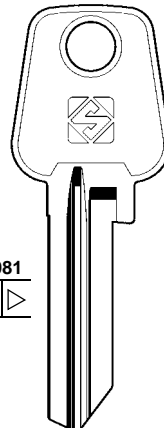
## VOLGOGRAD



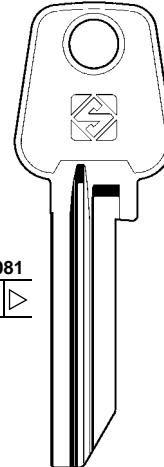
1081



## VOLKOVYSK



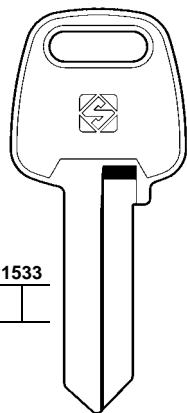
1081  
5



1081



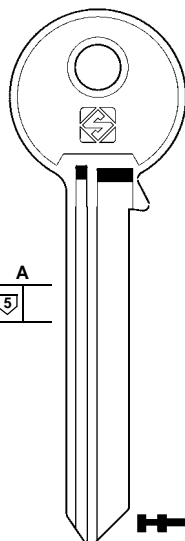
## VOUGA



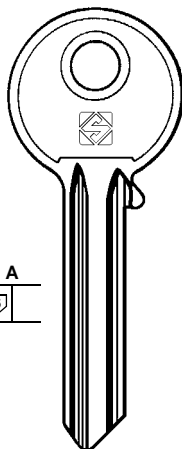
1533



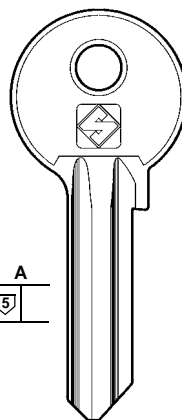
## WALLY



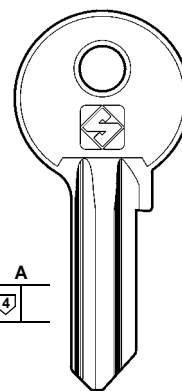
A  
5



A  
6



A  
5



A  
4





WALLY (IT)  
AKKA  
MOREAUX

WANGGUAN (TW)

WANGTONG (CN)

WANJIN (CN)  
HOOPLY

WASA-IVANA (PL)

WASO (DE)  
CES (55)  
TRELOCK (215)

WAUS (PT)

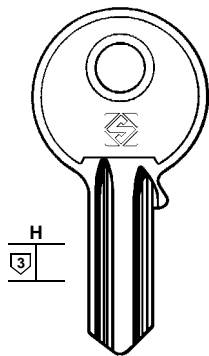
WB (FR)  
KKL (141)

WEBER (DE)  
WECO

WEBSTER (GB)

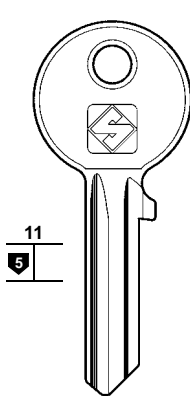
WECO (DE)  
CES (55)  
WEBER (242)  
YALE (248)

## WALLY



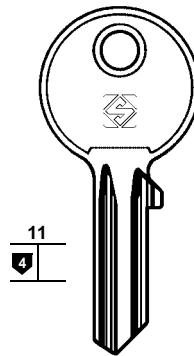
WA7

WA7R



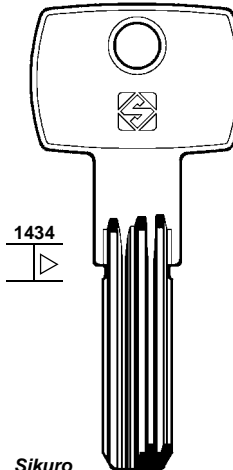
WA3

WA3R



WA4

WA4R

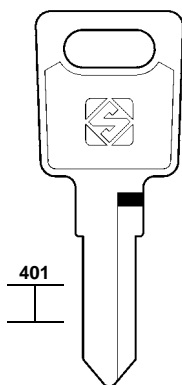


Sikuro

WA8

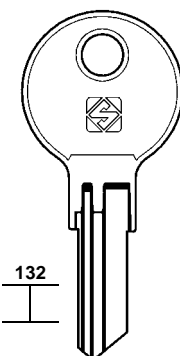


## WANGGUAN



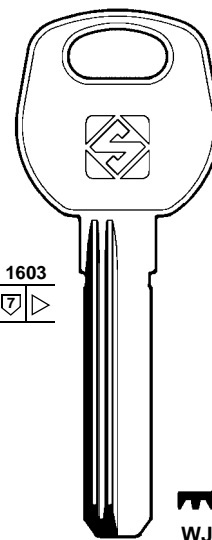
WGU1

## WANGTONG



WAN1

## WANJIN

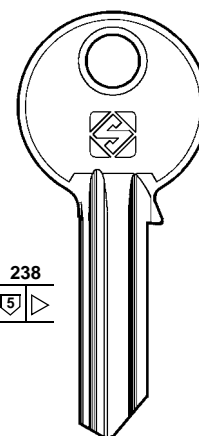


WJ1R



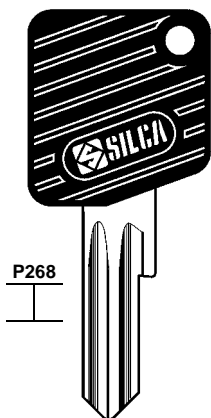
HOOPLY

## WASA-IVANA



WSA1

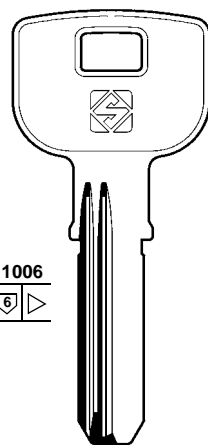
## WASO



P268

WAS3BP WAS3RBP

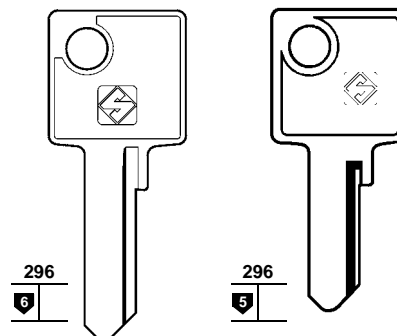
## WAUS



1006

WU1R

## WEBER



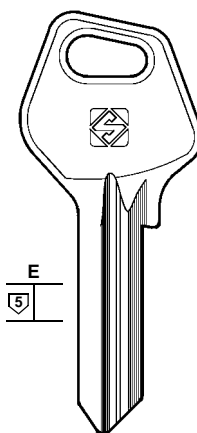
296

296

WEB1 WEB3 WEB2 WEB4

WEB5

## WEBSTER



E

WTR1R



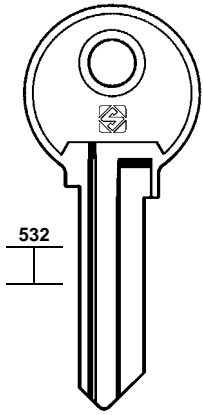
WECO



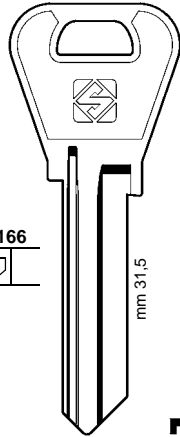
WECO



## WEISER

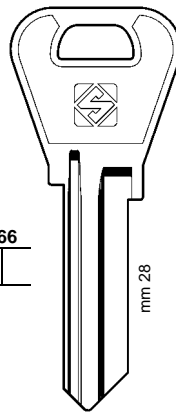


WEI3



WEI9

WEI2



WEI8

WEI1

FICHET

KAWE



**WEISER** (US) (GB) (BE)  
**FALCON**  
**FICHET**  
**IDEAL-SECURITY**  
**KAWE**  
 + **FALCON** (100)

**WEISSENFELS** (DE)  
**VIRO** (241)

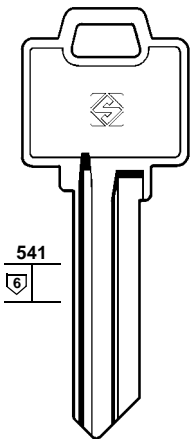
**WELKA** (IT)  
 + **YALE** (248)

**WEPA** (DE)  
**JOWIL** (133)

**WESCO** (DE)  
**KIFERM** (140)  
**LAS** (145)

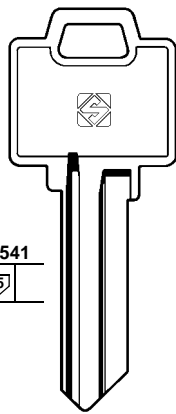
## WEISER

## WELKA



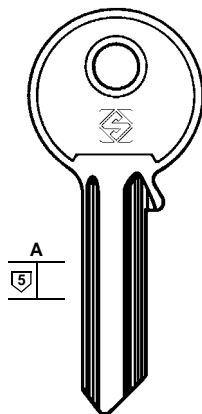
WEI4

FALCON

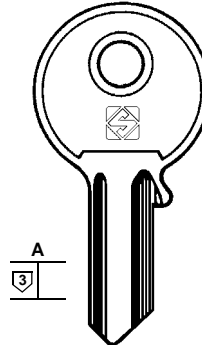


WEI5

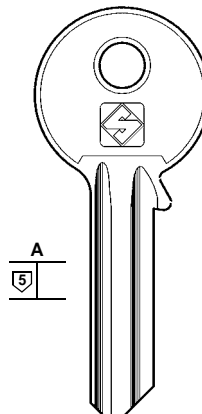
IDEAL-SECURITY



WE5



WE6



WE1

WE16

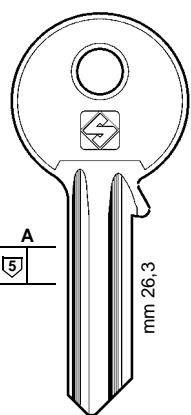
WE5R

WE6R

WE1R

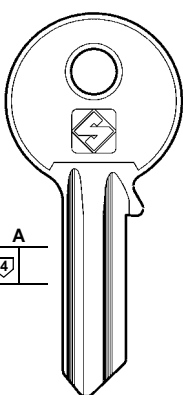
WE16R

## WELKA



WE7

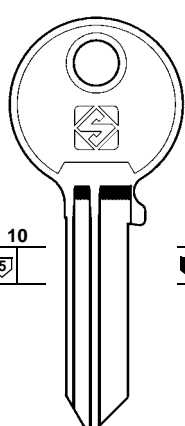
WE14



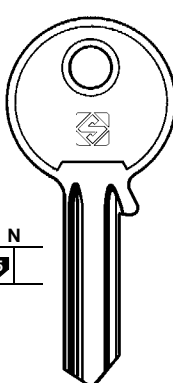
WE2

WE15

WE13

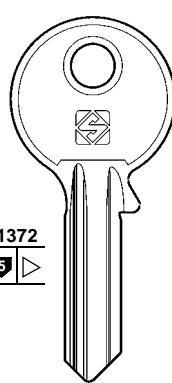


WE8



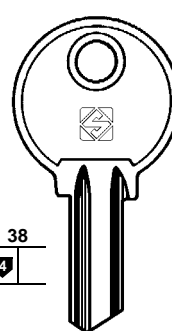
WE3

WE3R



WE12

WE12R



WE4

WE4R

WE7R

WE2R

WE14R

WE15R

WE13R



WESLOCK (US)

WEST (JP)

WFE (DE)

WHALE (IT)  
 GLOBE (114)

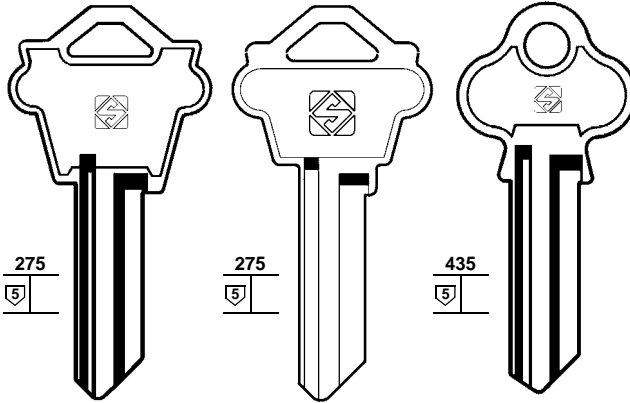
WHITCO (AU)

WIGRO (DE)  
 WILKA (245)

WILK (GB)

**WESLOCK**

**WEST**



275

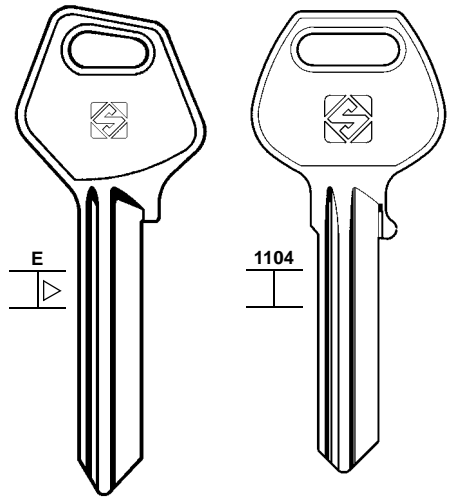
275

435

WS1

WS2

WS3



E

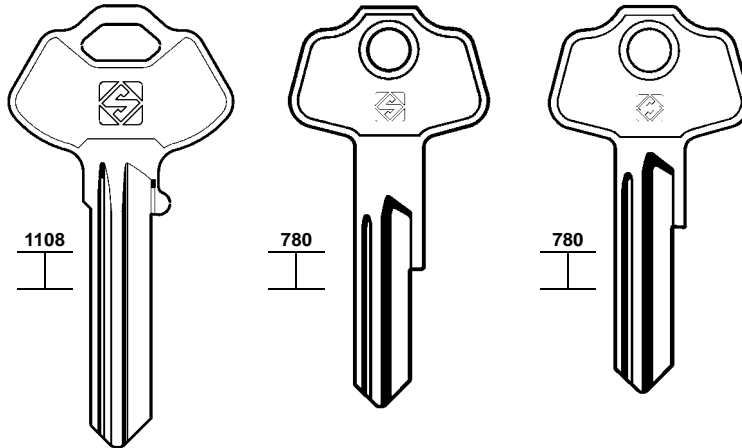
1104

WST1

WST4

**WEST**

**WFE**



1108

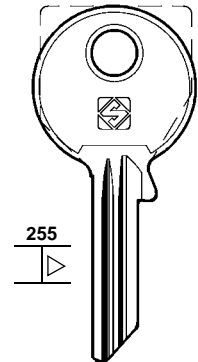
780

780

WST5

WST2

WST3



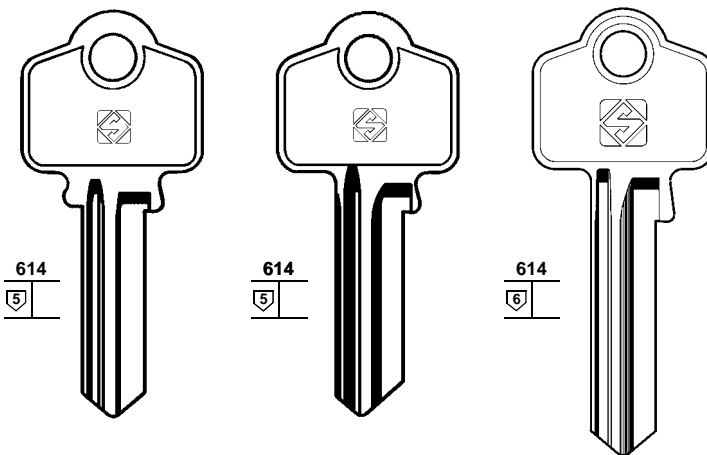
255

WFE1

WFE1R

**WHITCO**

**WILK**



614

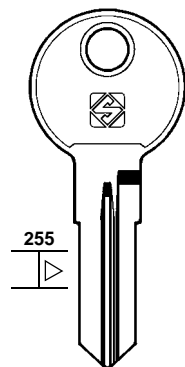
614

614

WC1

WC2

WC3

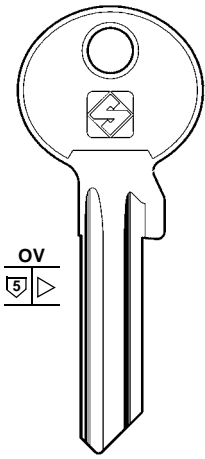


255

WIK1

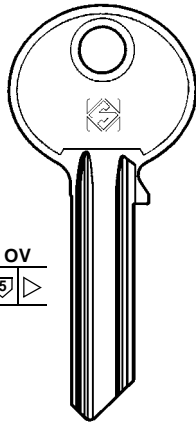
WIK1R

## WILKA



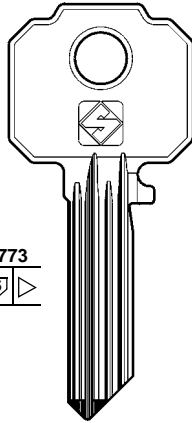
OV  
5 ▷

WK1X



OV  
5 ▷

WK1



773  
5 ▷

WK59R

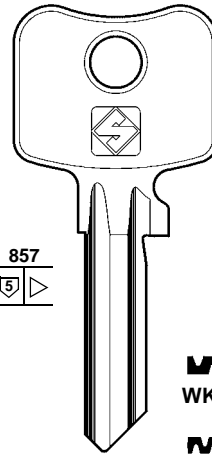
WK49R

WK60R

WK50R

WK63R

WK51R



857  
5 ▷

WK91R

WK69

WK68R

WK55

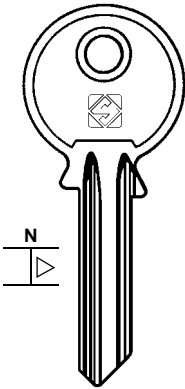
JORE - TOP - WIGRO

EMKA - DIERRE - DORMA - VBH

### WILKA (DE)

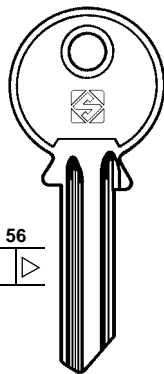
- CFP
- DIERRE
- DORMA
- EMKA
- GBS
- JORE
- TOP
- VBH
- WIGRO
- + BLASER (42)

## WILKA



N  
▷

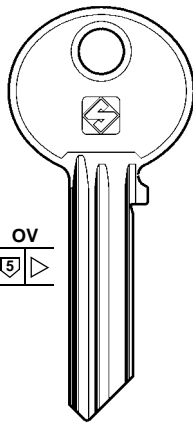
WK3



56  
▷

WK8

WK8R



OV  
5 ▷

WK7

WK26

WK31

WK36

WK18

WK16

WK27

WK32

WK37

WK19

WK46

WK28

WK33

WK38

WK20

WK48

WK29

WK34

WK39

WK21

WK57

WK30

WK35

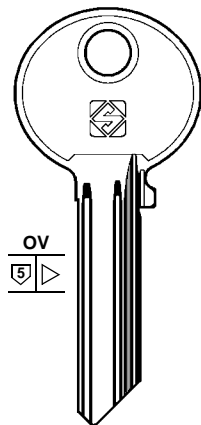
WK40

WK22

WK5

CFP - GBS

## WILKA



OV  
5 ▷

WK6

WK4

WK9

WK2

WK2R

WK6R

WK41R

WK42R

WK10

WK17R

WK25

WK15

WK14

WK45R

WK47R

WK25R

WK43R

WK13

WK52R

WK56R

WK44R

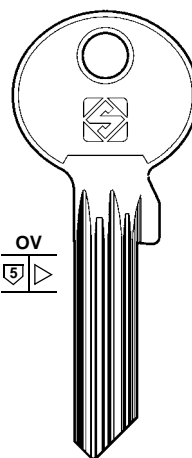
WK53R

WK12

WK62R

WK54R

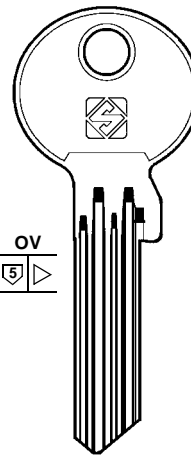
WK11



OV  
5 ▷

WK45X

WK71X



OV  
5 ▷

WK87X



WILKA (DE)  
+ BLASER (42)

WILLACH (DE)  
 HUWIL (123)

WILLENHALL (GB)  
 GIBBONS (113)

WILSON BOHANNON (US)  
VENLOCK

WINFIELD (TW)  
 YETI (256)

WINFOR (GB)  
 MERONI (161)

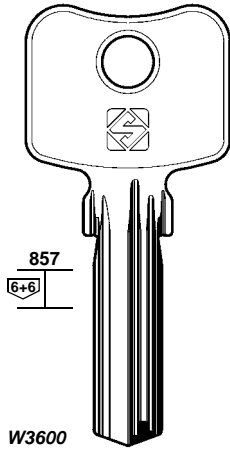
WINKHAUS (DE)  
 TOK-WINKHAUS (215-216-217-218)

WINLOCK (GB)

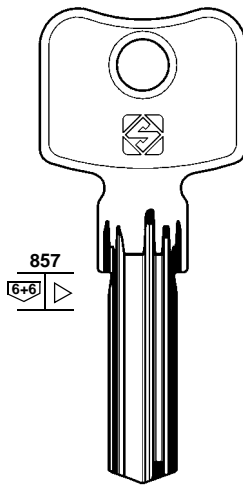
WINNER (FR)  
 GABON (109)

WIREROPE (HK)

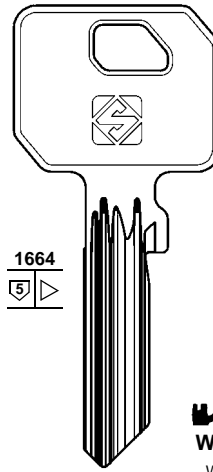
## WILKA



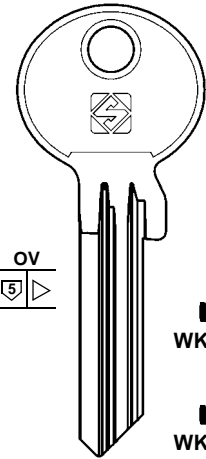
WK70



WK95



WK101R  
ZL53

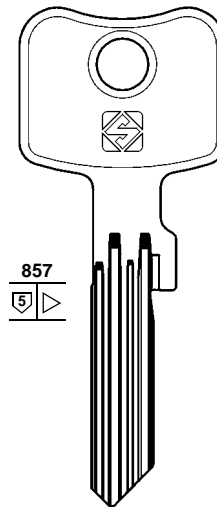
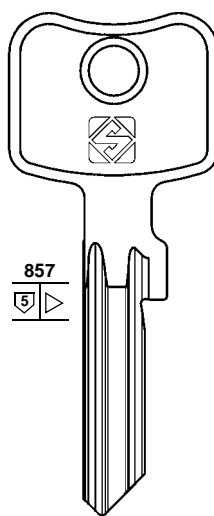
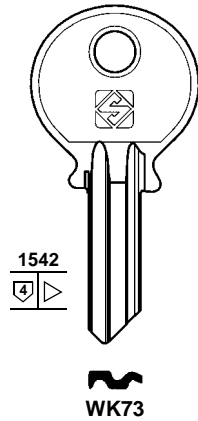


WK103RX-3

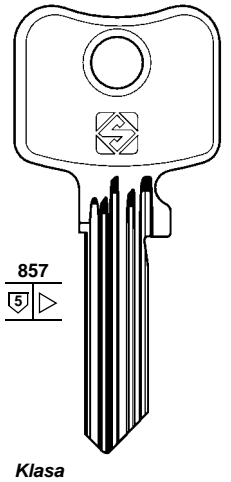
WK103RX-2

WK103RX-1

## WILKA

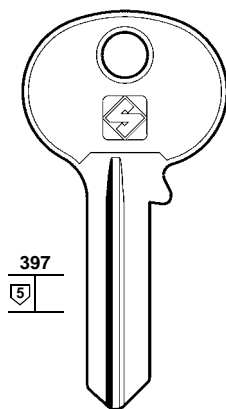


WK97



WK99

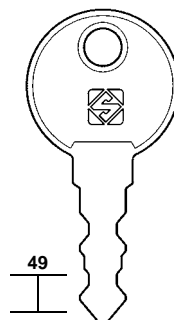
## WILSON BOHANNON



WH1

VENLOCK

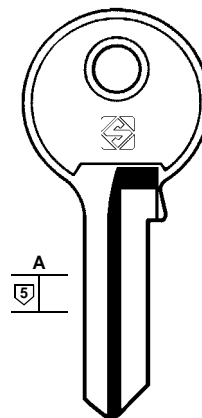
## WINLOCK



WLC1

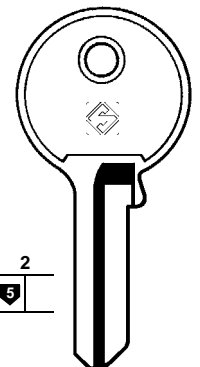


## WIREROPE



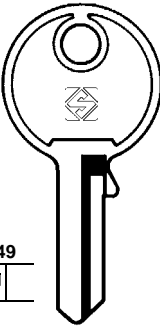
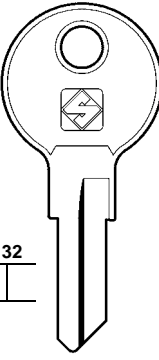
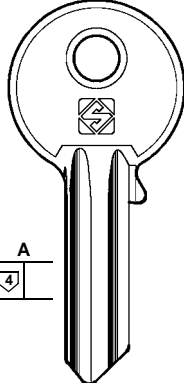
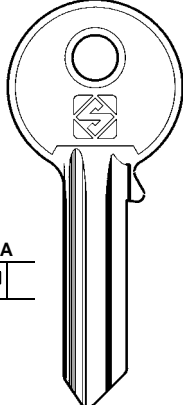
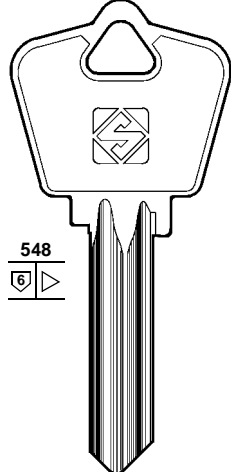






WR1

WR2

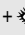




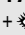
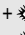
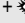


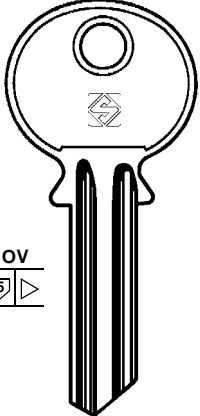
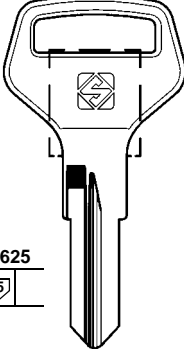
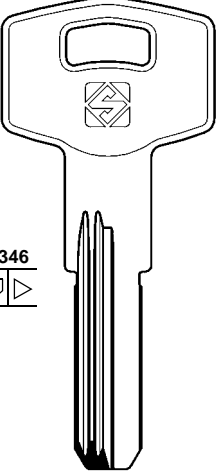




WR3

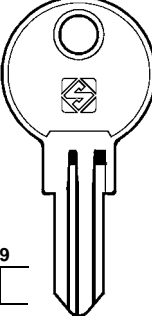
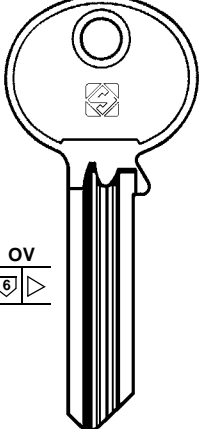
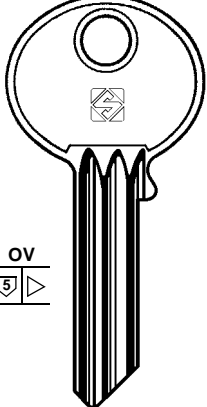
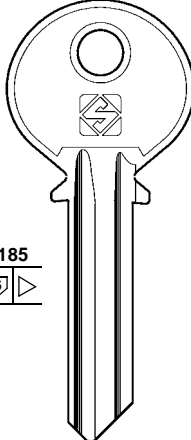









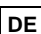



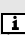
WIREROPE		W.M.S.		
				
49 5	132	A 4	A 5	548 6
				
WR4	WR5R	WMS1	WMS2	WMS3
				
		I.R. - TITUS		



- WIREROPE (HK)**
- W.M.S. (GB)**  
I.R.  
TITUS  
+  AVOCET (30)
- WOC (FR)**  
 YALE (248)
- WS (DE)**
- WT (AU)**
- WW (CZ)**
- WÜRTH (DE)**  
 CORBIN (70)  
 HUWIL (123)
- XIEHE (CN)**
- YAC (FR)**  
 RONIS (188)
- YALE (DE) (GB) (US)**  
+  BKS (42)  
+  HTV (122)  
+  URBIS (232)

WS	WT	WW
		
OV 5	625 5	1346 5
		
WSD1    WSD1R	WTA1R	WW1R
		

XIEHE	YALE		
			
49 4	OV 6	OV 5	185 6
			 
IEH1	YA27R	YA9	YA5    YA5R
	 	 	 

 Key material details available in the index

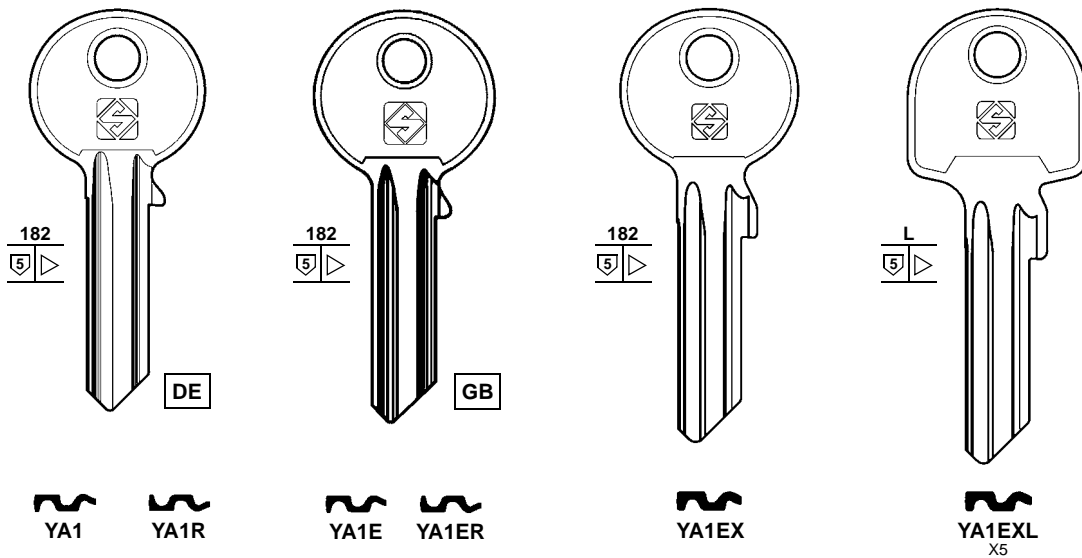
# 247



**YALE** (DE) (GB) (US)

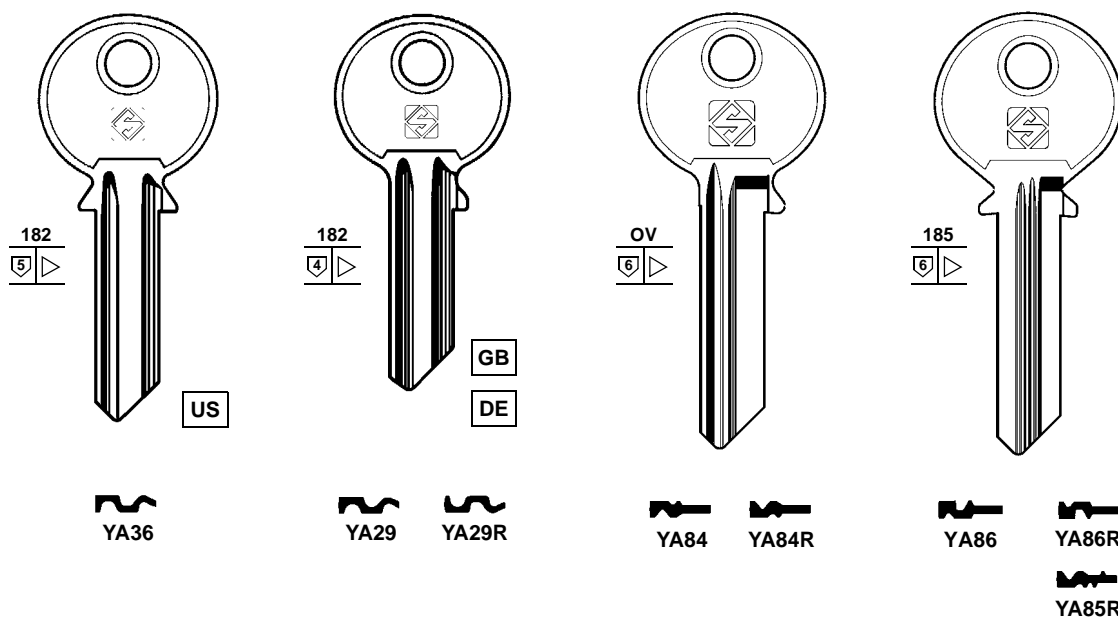
- BIRD
- BKS
- CARAT
- CKS
- KALE
- LAREDO
- PRIVE
- ROC
- UMF
- WELKA
- WOC
- + BKS (42)
- + HTV (122)
- + URBIS (232)

**YALE**



BIRD - BKS - CARAT  
 CKS - KALE - LAREDO  
 ROC - WELKA - WOC

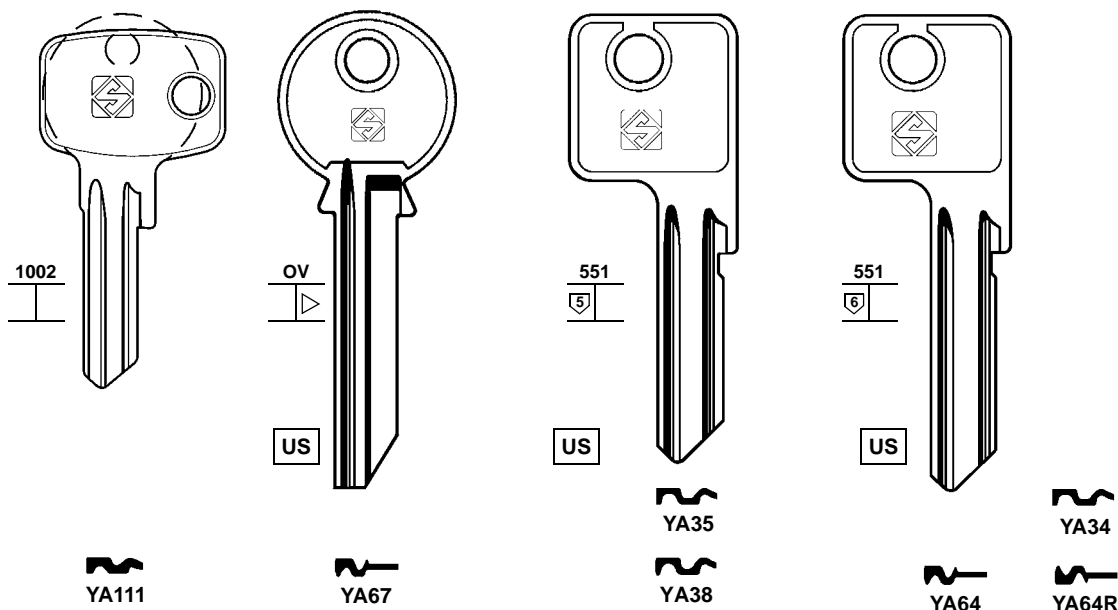
**YALE**



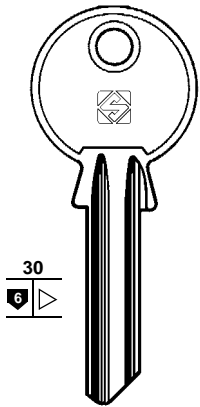
PRIVE

UMF

**YALE**

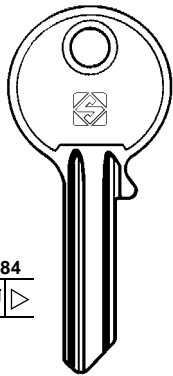


## YALE



30  
6 ▷

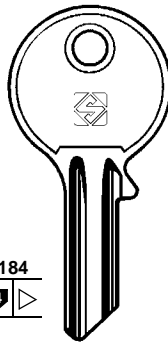
YA32 YA32R



184  
5 ▷

YA30 YA30R

YA3 YA3R



184  
4 ▷

YA8

YA8R SUREX

YA21

YA22

YA23

YA15

YA8E

YA24

YA25

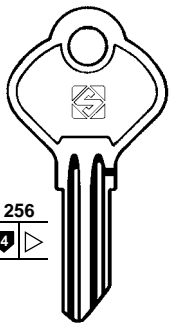
YA26

YA15R

YA8ER



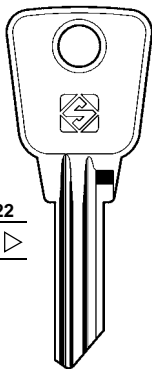
## YALE



256  
4 ▷

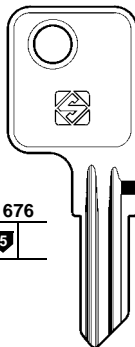
YA20 YA20R

YA17 YA17R



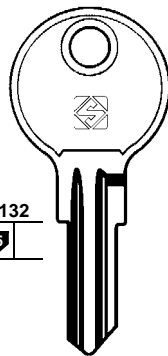
322  
6 ▷

YA19 YA19R



676  
5 ▷

YA65 YA65R



132  
5 ▷

YA66 YA66R

YA68 YA68R

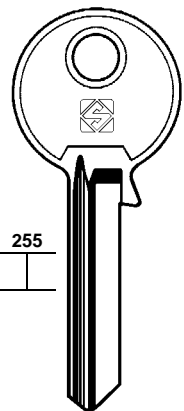
YA69 YA69R

YA18 SOUTHCO YA18R

YA4 YA4R

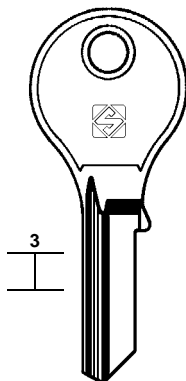


## YALE



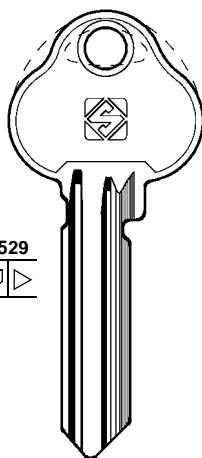
255

YA16L YA16RL



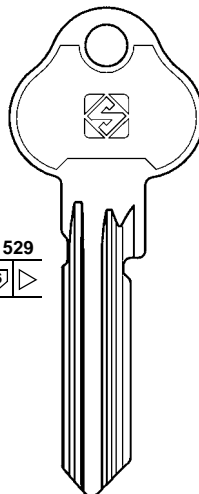
3

YA16 YA16R



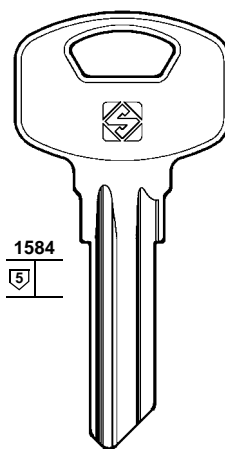
1529  
6 ▷

YA88 X5



1529  
6 ▷

YA88X X5



1584  
5 ▷

YA89 CY2T

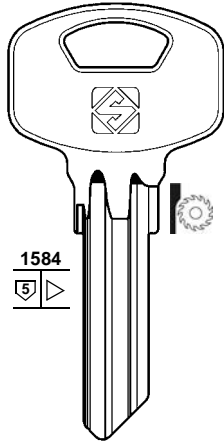


Key material details available in the index

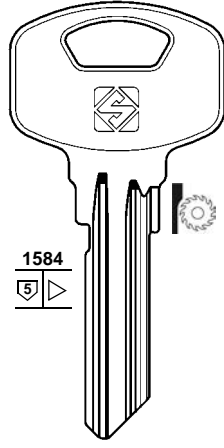


YALE (IT) (GB)  
 FERCO  
 WALE  
 + BKS (42)  
 + HTV (122)  
 + URBIS (232)

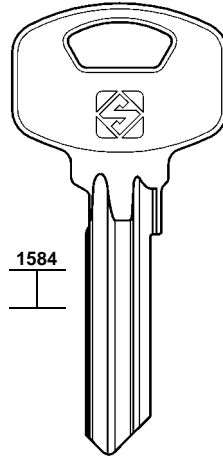
## YALE



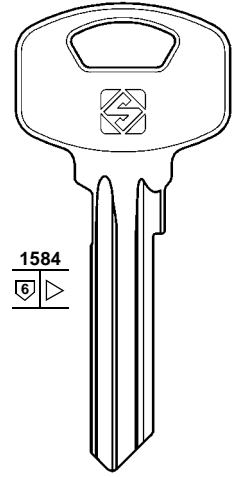
1584  
 5 ▷



1584  
 5 ▷



1584

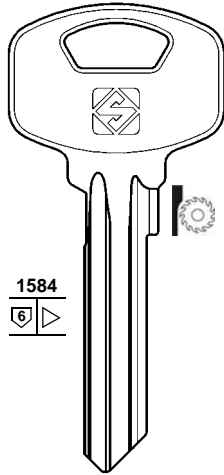


1584  
 6 ▷



Yale CY2T

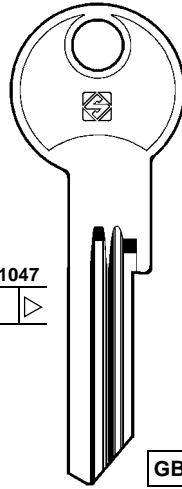
## YALE



1584  
 6 ▷



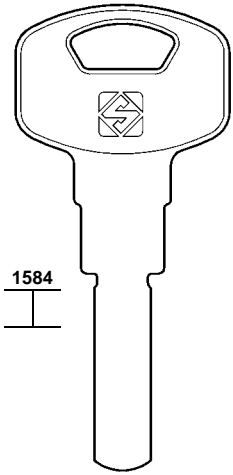
6200 Series



1047  
 ▷



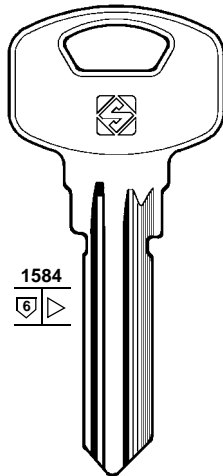
GB



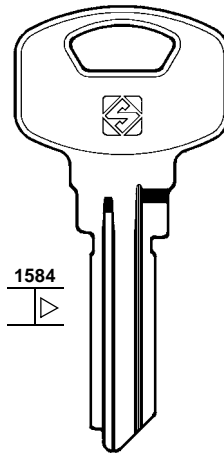
1584



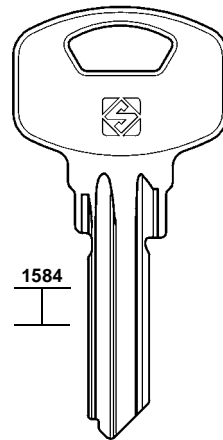
## YALE



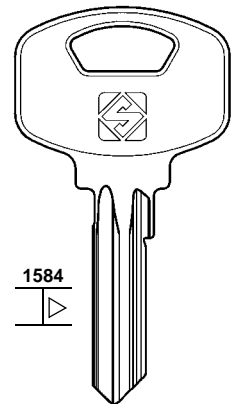
1584  
 6 ▷



1584  
 ▷



1584

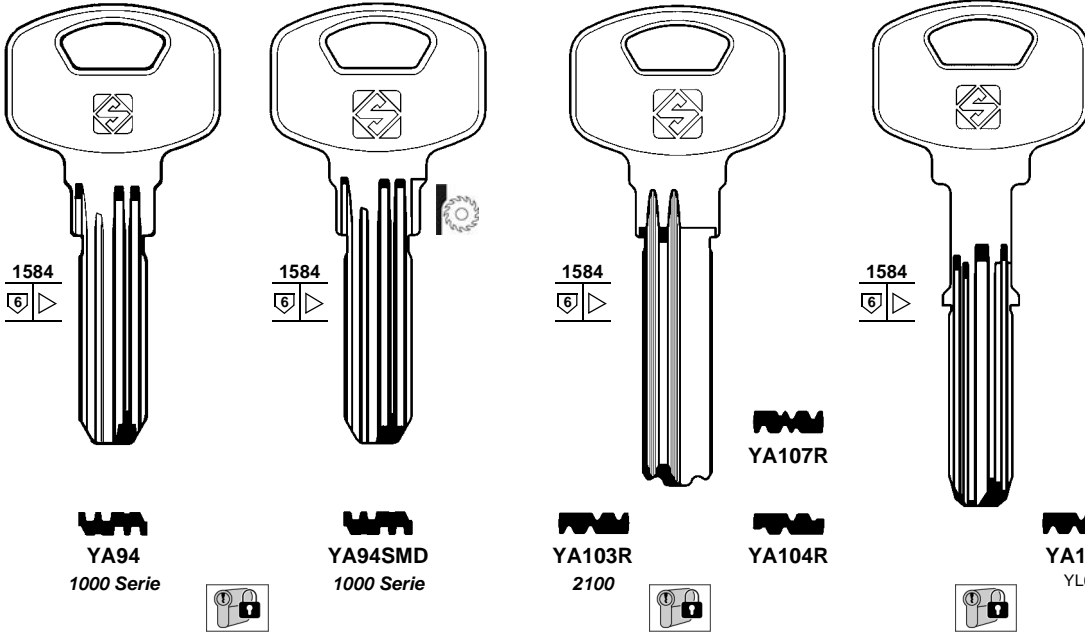


1584  
 ▷





## YALE



**YA94**  
1000 Serie

**YA94SMD**  
1000 Serie

**YA103R**  
2100

**YA107R**

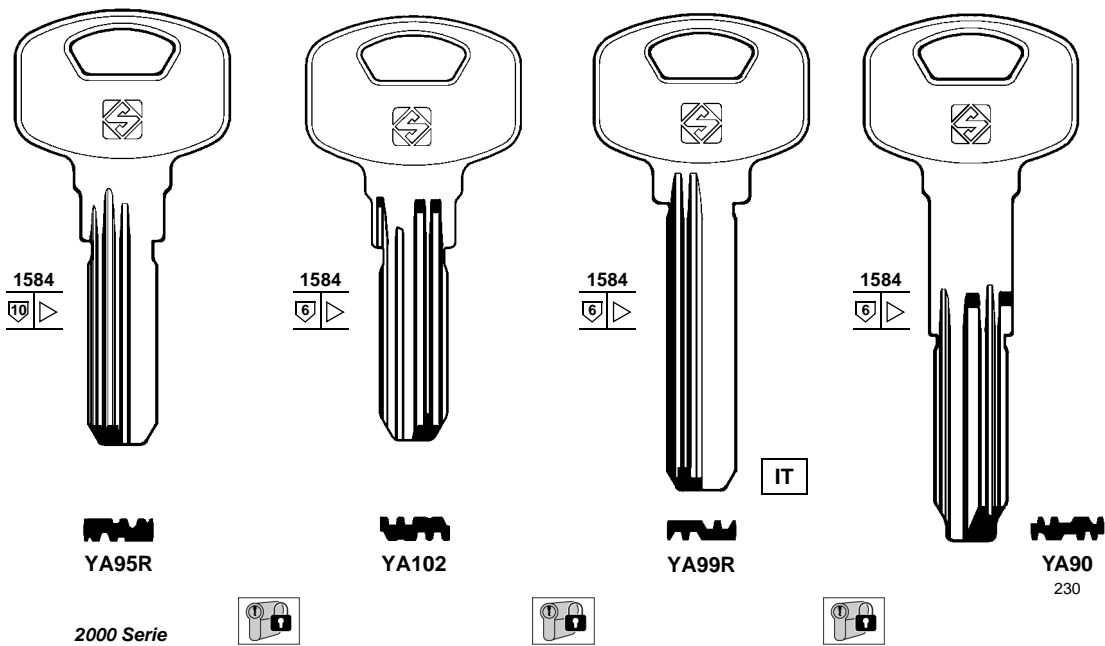
**YA104R**

**YA108**  
YL6



**YALE (IT) (US)**  
SOS  
WALE  
+ BKS (41-42)  
+ CORBIN (72)  
+ HTV (122)  
+ URBIS (232)

## YALE



**YA95R**

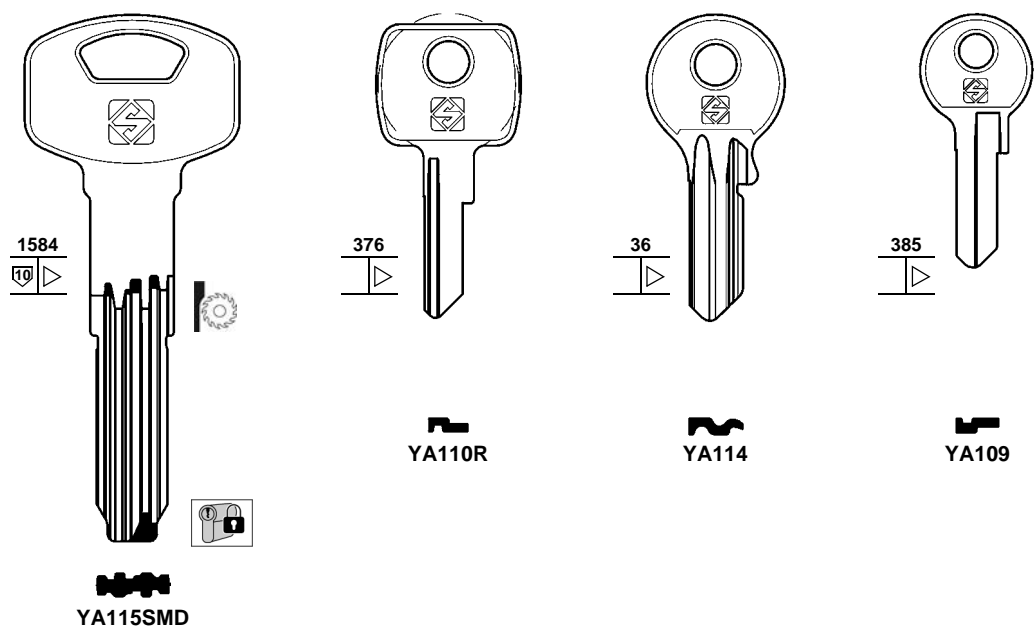
**YA102**

**YA99R**

**YA90**  
230

2000 Serie

## YALE



**YA115SMD**

**YA110R**

**YA114**

**YA109**

Key material details available in the index



YALE (DE) (GB) (US)

- + BKS (42)
- + HTV (122)
- + URBIS (232)

## YALE (IT)

YA42 12

YA43 13

YA44 14

YA45 15

YA46 16

YA47 17

YA48 18

YA49 19

YA50 20

YA51 21

22 YA52

23 YA53

24 YA54

25 YA55

26 YA56

27 YA57

28 YA58

29 YA59

30 YA60

31 YA61

32 YA62

11  
YA41

Y  
6

Y  
5

YA31 YA31R

YA63

YA226 YA227

FERCO - WALE

## YALE (IT)

Y  
4

40  
5

40  
4 5

41  
4

41  
3

YA6R

YA6

YA7

YA7R

YA13

YA13R

YA14

YA14R

YA33

YA33R

SOS - WALE

WALE

MIGNON

MIGNON

## YALE (IT)

215

227

658

P106

YA74

YA74R

CS28

CS28R

YA39

YA39P

MIGNON

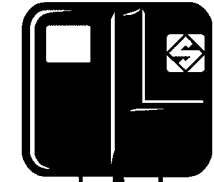
MIGNON

## YALE (IT)



YALE (DE) (GB)

- + BKS (42)
- + HTV (122)
- + URBIS (232)



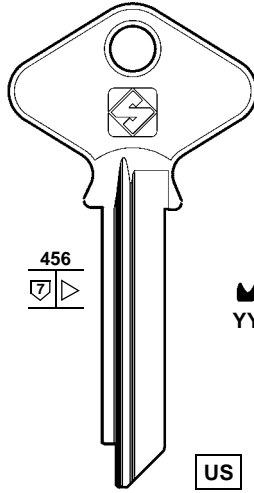
P106

YA40P



P106

YA73P



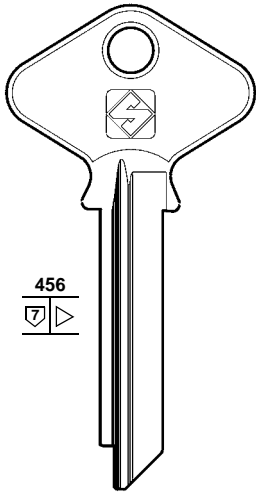
456

US

YYP7R

- YYA7
- YYB7
- YYC7
- YYD7
- YYE7
- YYF7
- YYG7
- YYH7
- YYK7

## YALE (US)



456

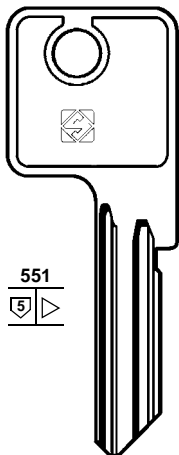
- GA GYA7
- GH GYH7
- GGB GYGB7

G  
GYP7

V  
GYP7R

- VA
- VYA7
- VB
- VYB7
- VC
- VYC7
- VD
- VYD7
- VE
- VYE7
- VF
- VYF7
- VG
- VYG7
- VH
- VYH7
- VK
- VYK7

## YALE (US)



551

- GA GYA8
- GB GYB8
- GC GYC8
- GD GYD8
- GE GYE8
- GG GYG8
- GH GYH8
- GK GYK8

G  
GYP8

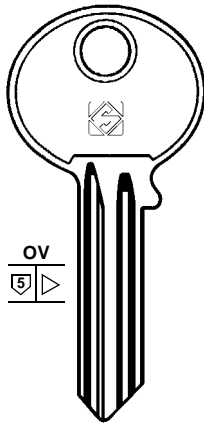
V  
GYP8R

- VA
- VYA8
- VB
- VYB8
- VC
- VYC8
- VD
- VYD8
- VE
- VYE8
- VF
- VYF8
- VG
- VYG8
- VH
- VYH8
- VK
- VYK8

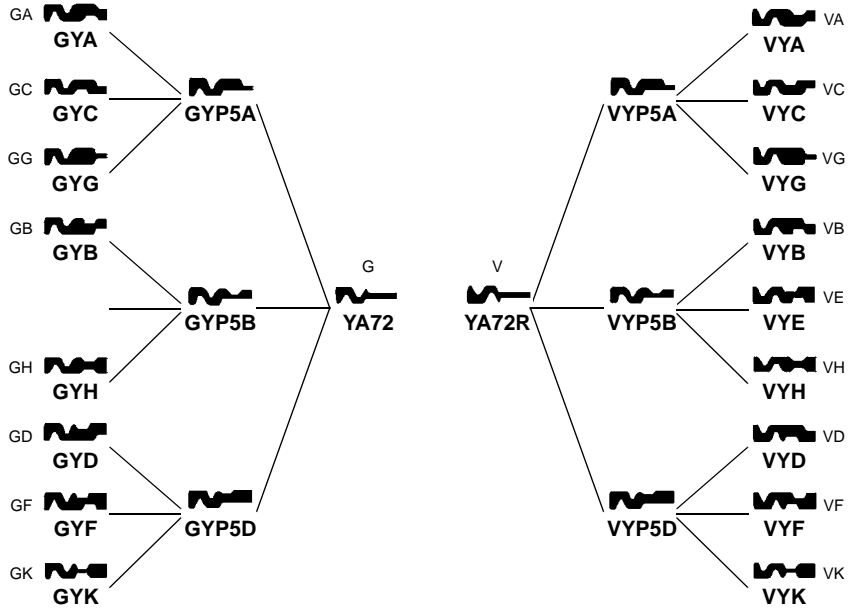
Key material details available in the index



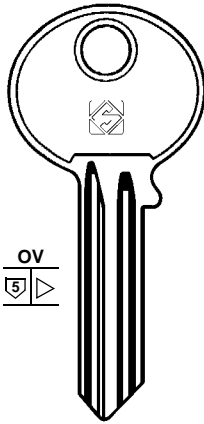
YALE (DE) (GB)  
 + BKS (42)  
 + HTV (122)  
 + URBIS (232)



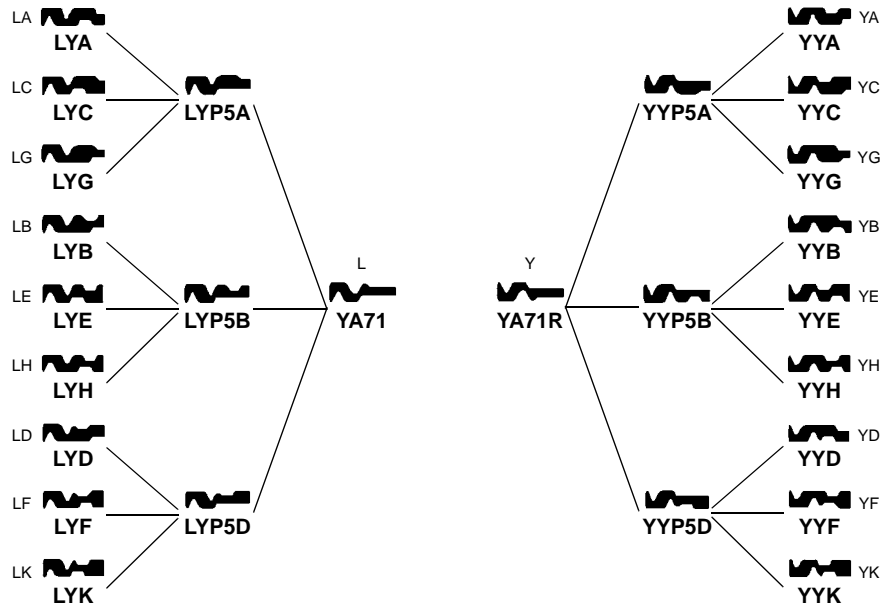
OV  
5



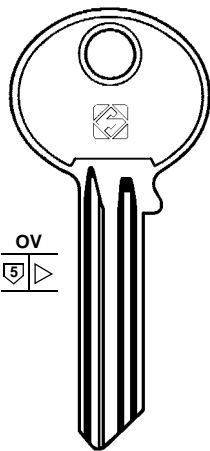
**YALE (DE) (GB)**



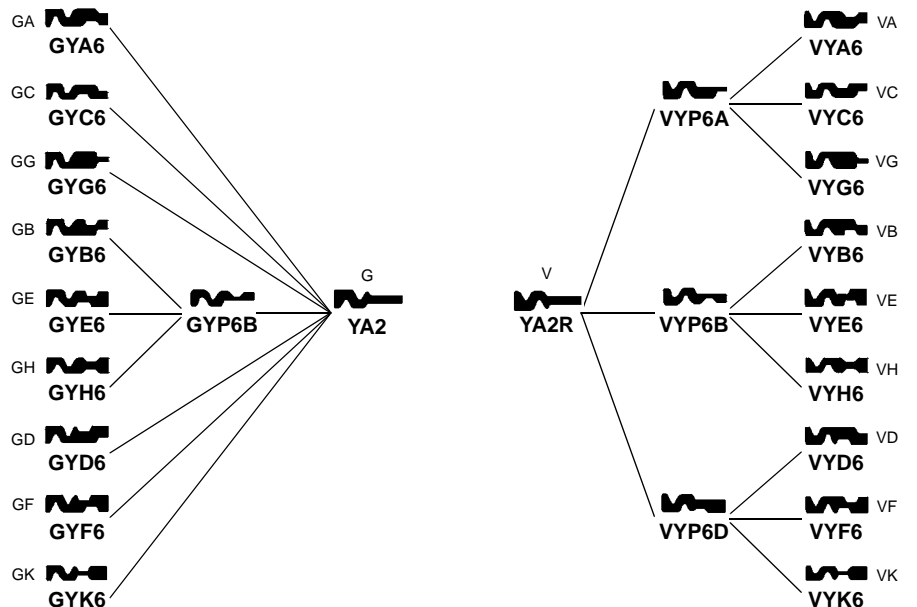
OV  
5



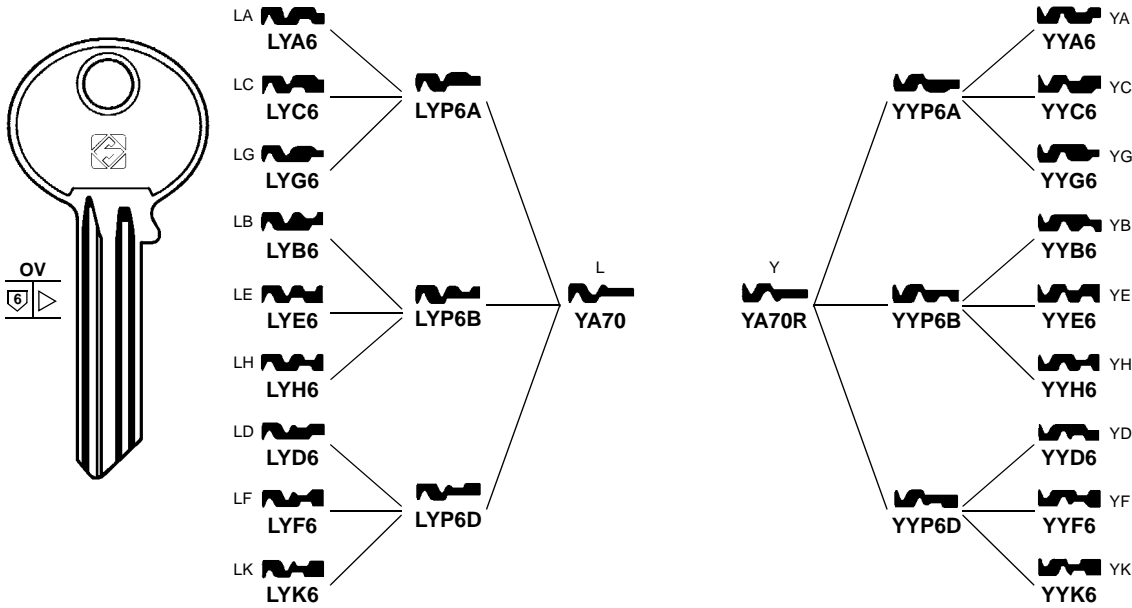
**YALE (DE) (GB)**



OV  
5



## YALE (DE) (GB)



**YALE (DE) (GB)**  
 + BKS (42)  
 + HTV (122)  
 + URBIS (232)

**YALTRES (AR)**  
 + FTH (106)

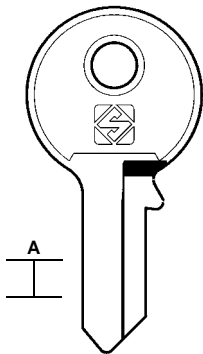
**YANEDIS (GB)**  
 + ETAS (91)

**YANMAR (JP)**

**YARDENI (IL)**

**YEMAR (ES)**  
 + UCEM (225)

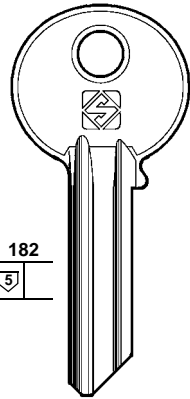
## YANMAR



YAR1

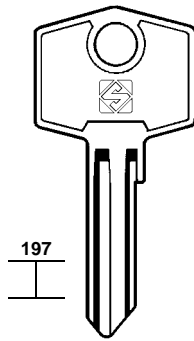


## YARDENI

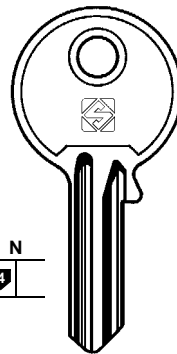


YD1

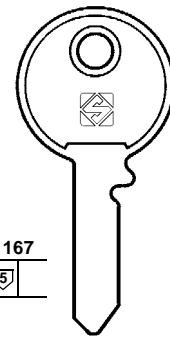
YD12



YD2 YD2R

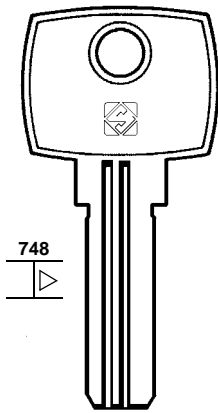


YD4 YD4R

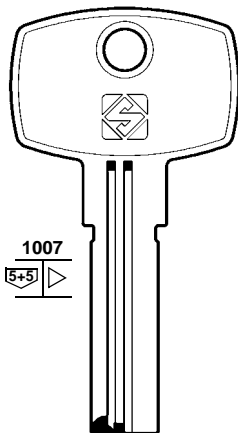


YD5R

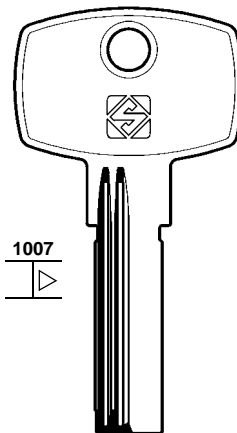
## YARDENI



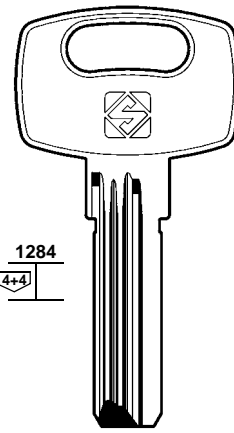
YD3R



YD6R



YD7R



YD13R XL  
 YD14R 6



**i** Key material details available in the index



**YETI (TW) (PL)**

- AKIRA
- ASIA
- BEDI
- BELL
- DEHA
- FOUR-CIRCLE
- HAIDE
- HEAD
- HEMY
- HERMES
- LOTUS
- RAM
- ROYAL
- SANCHUN
- SEZAN
- SWAN
- VELO
- VISO
- WINFIELD

- FAB (97)
- LOB (149)
- MCM (158)

**YONGTAI (TW)**

- TRI-CIRCLE (222)

**YUN HUAN (CN)**

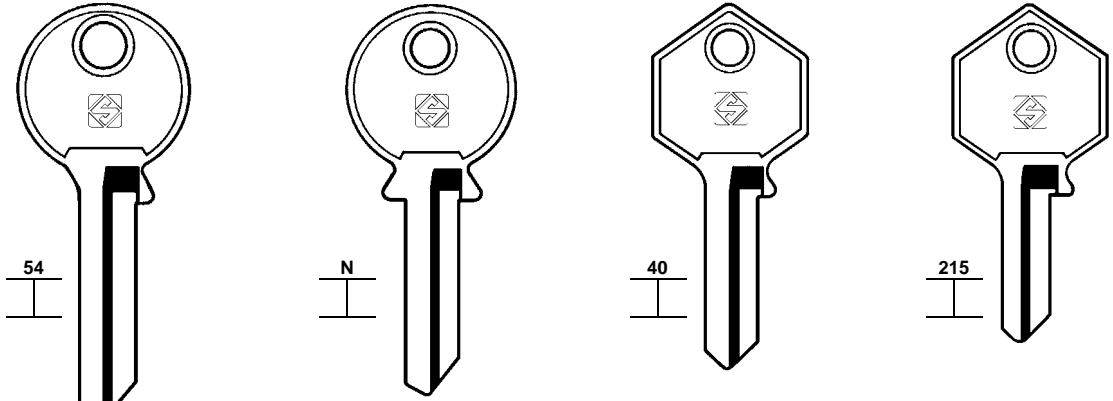
**YVEL (FR)**

- RICOUARD (187)

**ZADI (IT)**

- + BRETER (44)

**YETI**



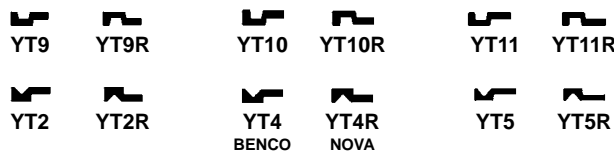
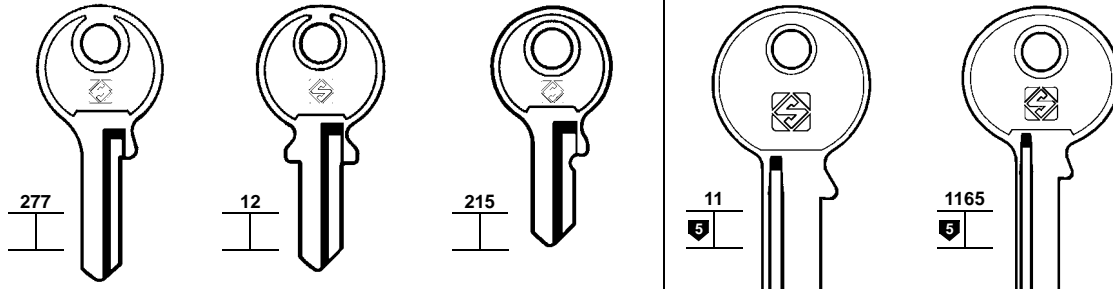
AKIRA - ASIA - BEDI - BELL - DEHA  
FOUR-CIRCLE - HAIDE - HEMY - HERMES  
HEAD - LOTUS - RAM - ROYAL - SANCHUN  
SEZAN - SWAN - VELO - VISO - WINFIELD



mm 40

**YETI**

**YUN HUAN**



mm 30



mm 25

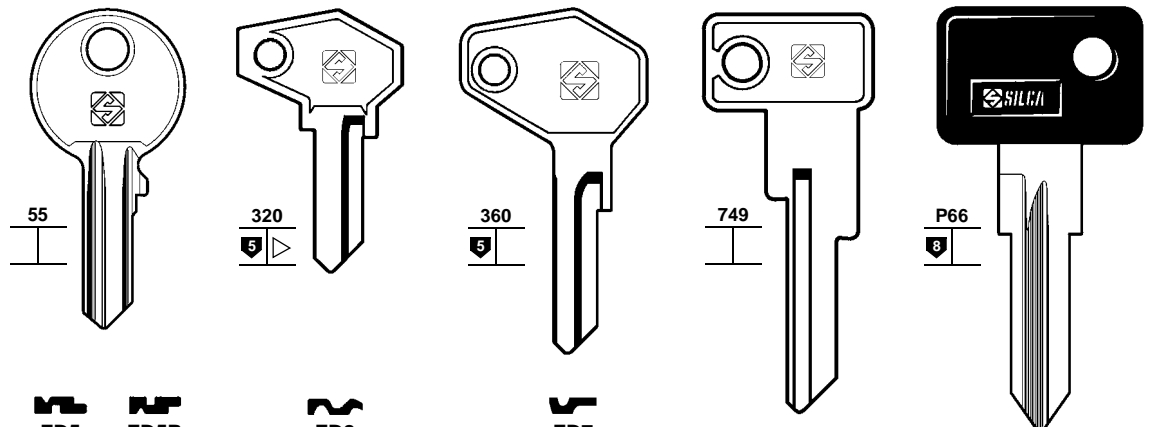


mm 20

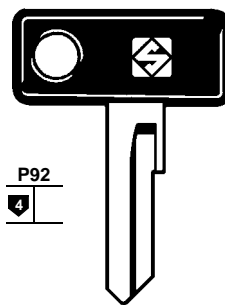
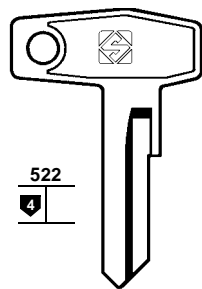
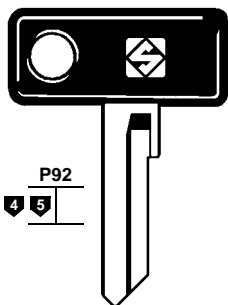
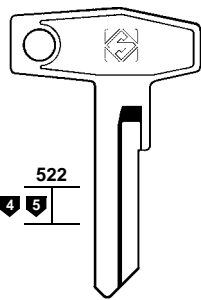
AKIRA - ASIA - BEDI - BELL - DEHA - FOUR-CIRCLE  
HAIDE - HEMY - HERMES - HEAD - LOTUS - RAM - ROYAL  
SANCHUN - SEZAN - SWAN - VELO - VISO - WINFIELD



**ZADI (IT)**



### ZADI (IT)



522  
4 5

P92  
4 5

522  
4

P92  
4



ZD9



ZD9P



ZD11



ZD11P



ZADI (IT)  
BULLOCK  
+ BRETER (44)

ZANETTI A. (IT)  
GHIDINI  
OB  
ROLEX  
TAUB  
TOR

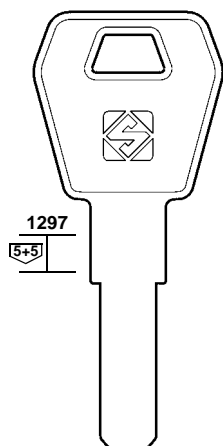
ZANI (IT)  
BALLY  
FIC  
SINA  
ZETA  
+ ICSA (125)  
+ MORI E. (168)

ZEČE (HR)  
+ CORBIN (70)

ZEISS IKON (DE)  
BRUMME  
OTIS  
+ BAB (33)  
+ CORONA (74)

### ZADI

### ZANETTI ANGELO



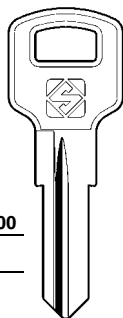
1297  
5+5



ZD25



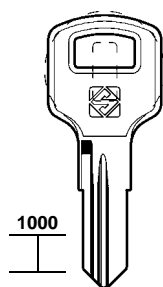
BULLOCK



1000  
5



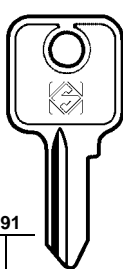
ZD13R



1000



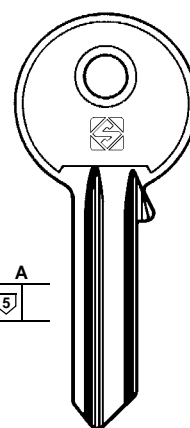
ZD26R



291



ZD3



A  
5

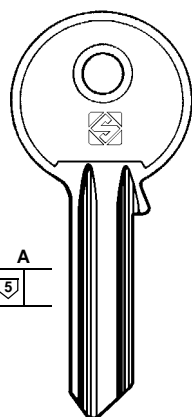


ZA2R

GHIDINI - OB - ROLEX - TAUB - TOR

### ZANI

### ZEISS IKON



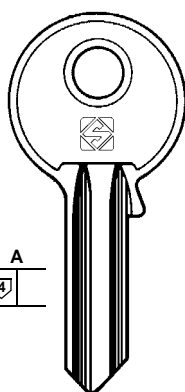
A  
5



ZI1



ZI1R



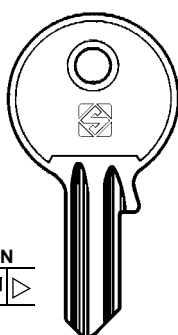
A  
4



ZI2



ZI2R



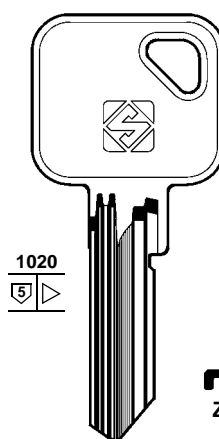
N  
3



ZI3



ZI3R



1020  
5



ZE65



ZE45



ZE63

BALLY - FIC - SINA - ZETA

BALLY

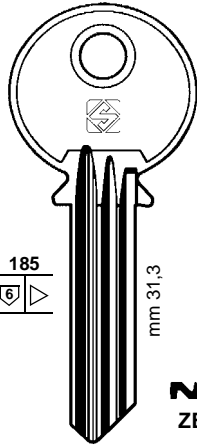
Copyright by Silca S.p.A. 2024 - All Rights Reserved

Key material details available in the index



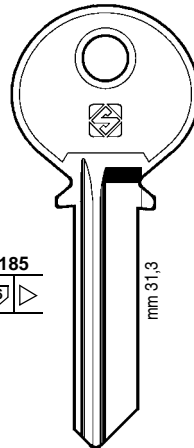
ZEISS IKON (DE)  
 BRUMME  
 BURG  
 CORONA  
 FORTSCHRITT  
 OTIS  
 + BAB (33)  
 + CORONA (74)

## ZEISS IKON



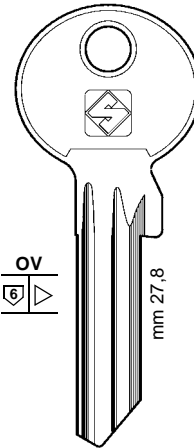
185

mm 31,3



185

mm 31,3



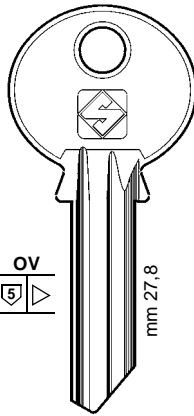
OV

mm 27,8



BRUMME - OTIS

## ZEISS IKON

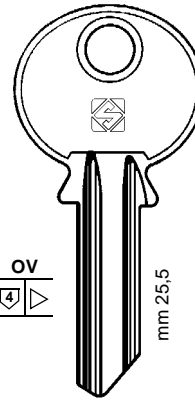


OV

mm 27,8



BRUMME - OTIS

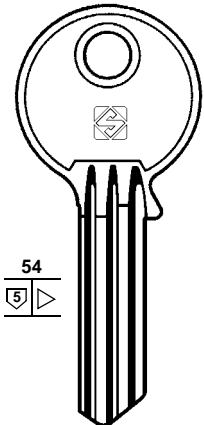


OV

mm 25,5



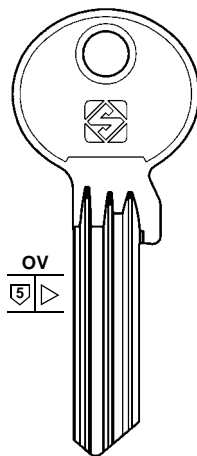
BURG



54

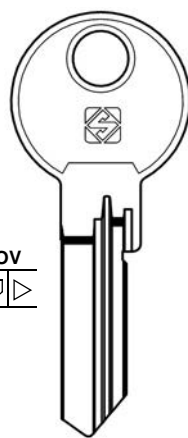


## ZEISS IKON

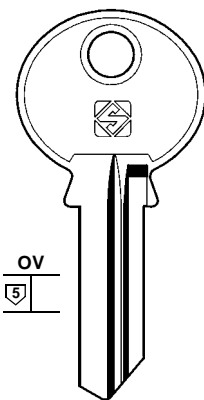


OV

mm 27,8



OV

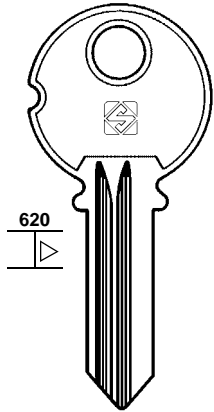


OV



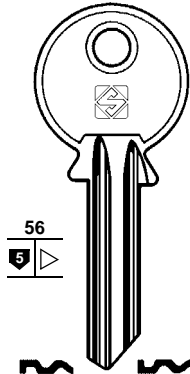


## ZEISS IKON



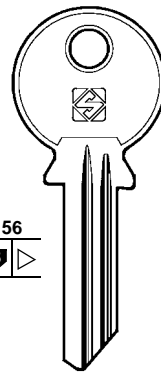
620

**ZE30**  
DS2    **ZE30R**  
DS1



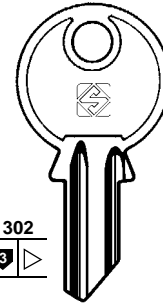
56

**ZE5**  
K5    **ZE5R**  
K60



56

**ZE4**  
K3    **ZE58**

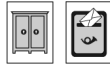


302

**ZE3**  
K1    **ZE3R**  
K2

**ZE7**

**CORONA**  
**FORTSCHRITT**



**ZEISS IKON (DE)**  
BRUMME  
BURG  
CORONA  
FORTSCHRITT  
OTIS  
+ BAB (33)  
+ CORONA (74)

**ZENI (GB)**

**ZENICA (FR)**

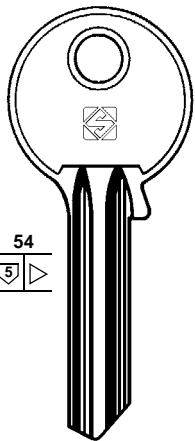
**ZENITH (FR) (IT)**  
ARNOV  
AUBERT  
FO  
MONOBLOC  
QCP  
SIAM  
SICMA

+ CITY (69)  
+ SIS (199)

**ZETA (IT)**  
 ZANI (257)

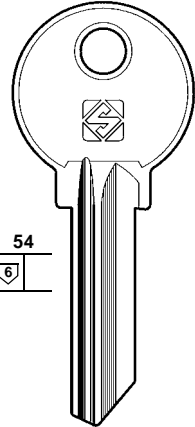
## ZENI

## ZENICA



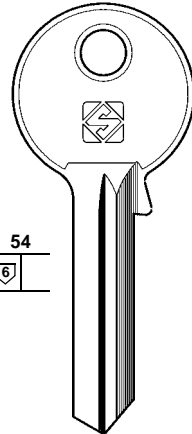
54

**ZN1**



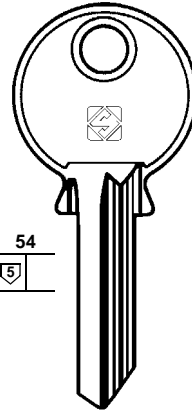
54

**CA14**    **CA8**



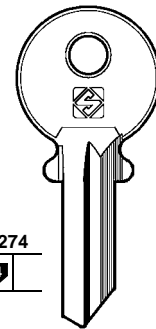
54

**CA13**



54

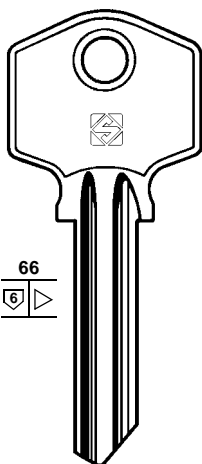
**CA12**



274

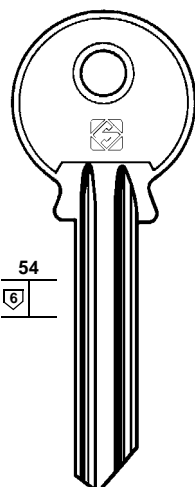
**CA6**

## ZENITH



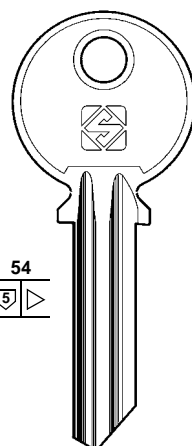
66

**CA11**    **CA11R**



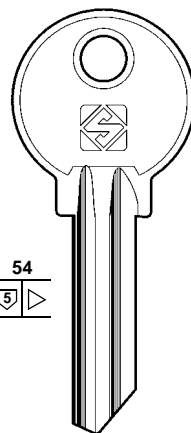
54

**CA10**    **CA10R**



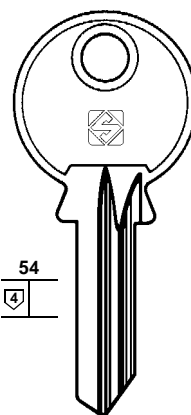
54

**CA15**



54

**CA2R**    **CA2**



54

**CA7**

**AUBERT - FO**

**ARNOV**  
**FO - MONOBLOC**

**QCP - SIAM**

**SICMA**



ZHONGHENG (TW)

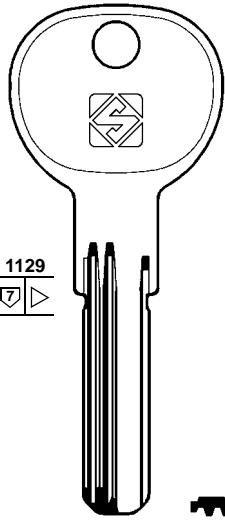
ZHONLI (TW)

ZOO (GB)

**ZHONGHENG**

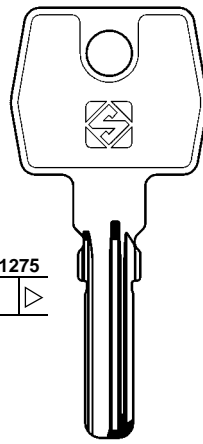
**ZHONLI**

**ZOO**



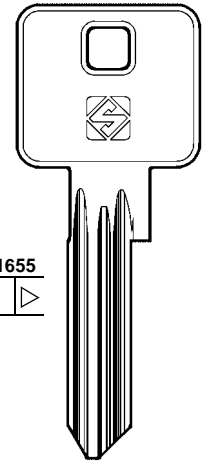
1129

ZH1R



1275

ZOL1



1655

ZO1



**LEGAL NOTES** - In compliance with current regulations relating to industrial property, please note that – but for “Silca”, “dormakaba”, “Kaba”, “Ilco” and “Advanced Diagnostics” – the trademarks or trade names mentioned in our document are the exclusive property of third parties not affiliated nor linked with Silca S.p.A. or the dormakaba Group. Silca S.p.A. and dormakaba Group do not own any intellectual property right nor have been granted any license with regard to such trademarks and trade names, which are hereby used only to indicate the intended purpose of Silca’s products. This catalogue is reserved exclusively for professional key cutters who use Silca products. The illustrations and technical data regarding the products in the document are to be considered indicative. Silca reserves the right to alter products designs, dimensions or info to improve the products quality. The contents of this document are fully protected by Copyright and may not be copied or reproduced in any form, without written permission from Silca S.p.A. For any dispute the competent Court is that of Treviso, the applicable law is that of Italy.

**NOTE LEGALI** - In ottemperanza alla normativa vigente in materia di proprietà industriale, si ricorda che – fatta eccezione per “Silca”, “dormakaba”, “Kaba”, “Ilco” e “Advanced Diagnostics” – i marchi o i nomi commerciali citati nel nostro documento sono di esclusiva proprietà di terzi, non affiliati né collegati a Silca S.p.A. o al Gruppo dormakaba. Silca S.p.A. e il Gruppo dormakaba non possiedono alcun diritto di proprietà intellettuale né agli stessi è stata concessa alcuna licenza in relazione a detti marchi o denominazioni commerciali, i quali sono qui citati solo per indicare la destinazione d’uso dei prodotti Silca. Questo catalogo è riservato esclusivamente ai duplicatori professionisti che utilizzano i prodotti Silca. Le illustrazioni e i dati tecnici dei prodotti contenuti nel documento sono puramente indicativi. Silca si riserva il diritto, ferme restando le caratteristiche essenziali dei prodotti, di apportare tutte le modifiche che ritiene necessarie e opportune al fine di migliorare la qualità dei prodotti. Tutti i disegni e le fotografie sono di proprietà di Silca, ogni riproduzione anche parziale, senza autorizzazione scritta di Silca S.p.A., è vietata secondo termini di legge. Per qualsiasi controversia il foro competente è quello di Treviso, la legge vigente è quella italiana.

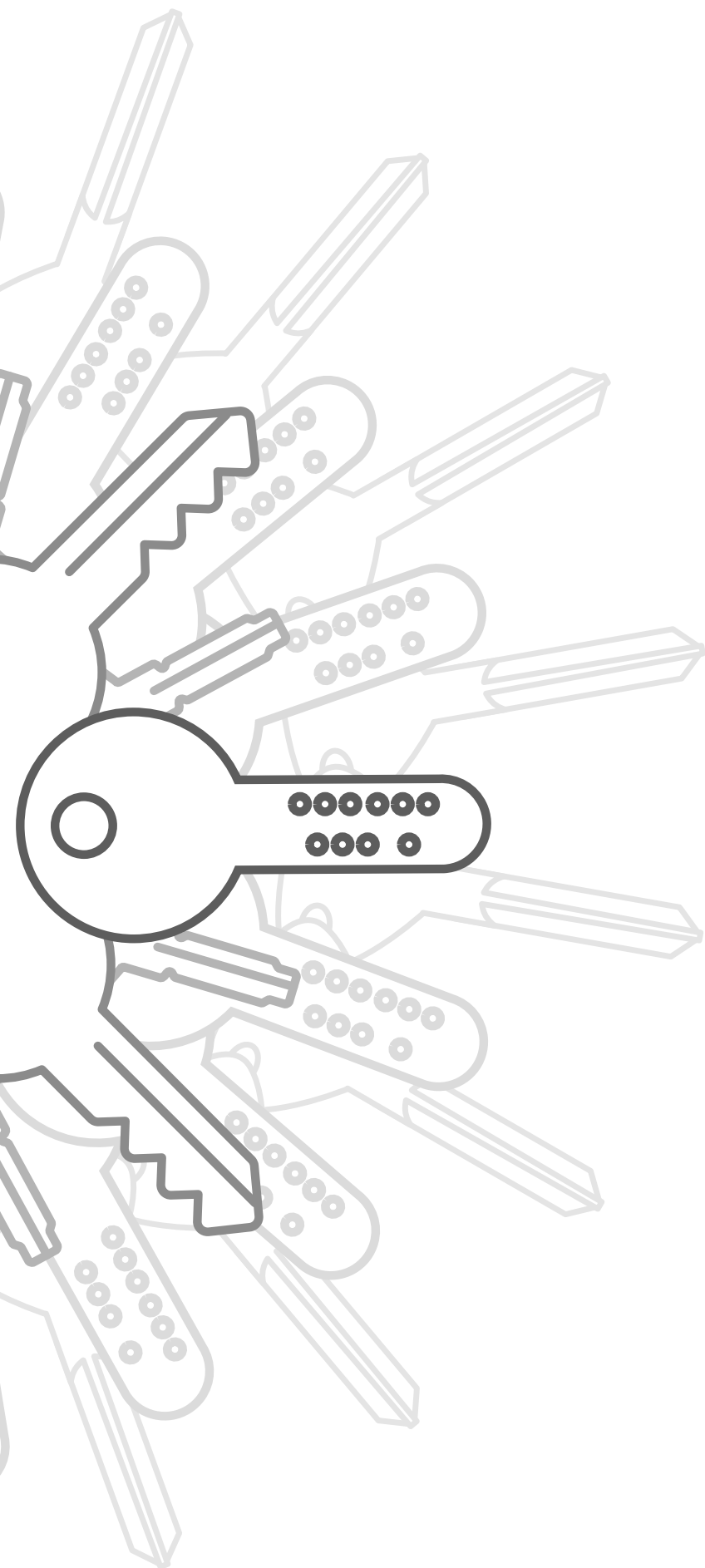
**RECHTLICHE HINWEISE** - In Übereinstimmung mit den geltenden Bestimmungen zum gewerblichen Eigentum weisen wir darauf hin, dass – mit Ausnahme von “Silca”, “dormakaba”, “Kaba”, “Ilco” und “Advanced Diagnostics” – die in unserem Dokument erwähnten Markenzeichen oder Handelsnamen das ausschließliche Eigentum Dritter sind, die weder der Silca S.p.A. noch der dormakaba Gruppe angehören oder mit diesen verbunden sind. Diese Markenzeichen oder Handelsbezeichnungen werden hier nur erwähnt, um auf die bestimmungsgemäße Verwendung der Silca-Produkte hinzuweisen. Dieser Katalog ist ausschließlich professionellen Schlüsseldiensten vorbehalten, die Silca-Produkte verwenden. Die in diesem Dokument enthaltenen Abbildungen und technischen Daten der Produkte sind als Richtwerte zu betrachten. Silca behält sich vor, etwaige Änderungen, die zur Verbesserung des Produktes beitragen, vorzunehmen. Alle Zeichnungen und Fotos sind Eigentum der Firma Silca. Jede Reproduktion, auch teilweise, ist ohne ausdrückliche Genehmigung der Silca S.p.A. gesetzlich untersagt. Für alle Streitigkeiten ist das Gericht von Treviso zuständig, das geltende Recht ist italienisch.



**MENTIONS LÉGALES** - Conformément à la législation en vigueur en matière de propriété industrielle, il est rappelé que – à l’exception de “Silca”, “dormakaba”, “Kaba”, “Ilco” et “Advanced Diagnostics” – les marques ou noms commerciaux mentionnés dans notre document sont la propriété exclusive de tiers, non affiliés, ni liés à Silca S.p.A. ou au Groupe dormakaba. Ces marques ou dénominations commerciales ne sont mentionnées ici que pour indiquer la destination des produits Silca. Ce catalogue est exclusivement réservé aux reproducteurs professionnels qui utilisent les produits Silca. Les illustrations et les données techniques des produits contenus dans le document doivent être considérées comme indicatives. Bien que les caractéristiques essentielles des produits soient invariables, Silca se réserve le droit d’apporter toutes les modifications qu’elle retiendra nécessaires et opportunes afin d’améliorer la qualité de ses produits. Tous les dessins et photos sont propriété Silca et toute reproduction, même partielle, sans l’autorisation écrite préalable de Silca S.p.A. est interdite conformément aux prescriptions légales. Pour tout litige, le tribunal compétent est celui de Trévise, la loi en vigueur est italienne.



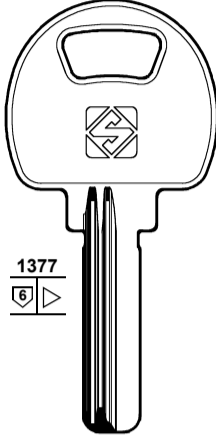
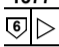

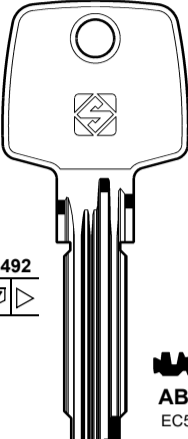
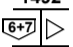

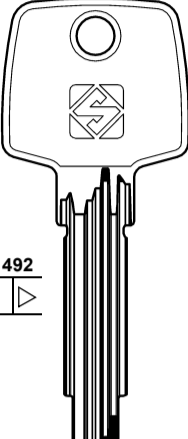
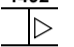

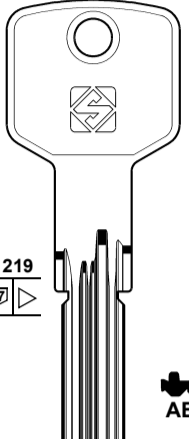
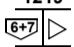




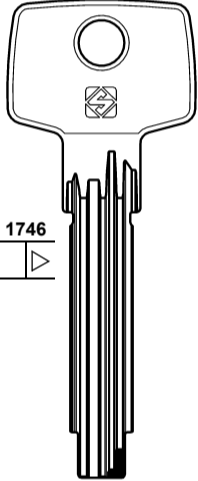
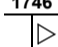

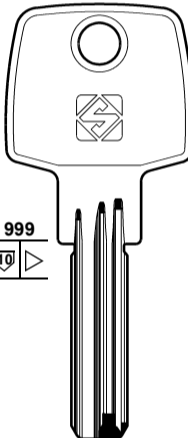


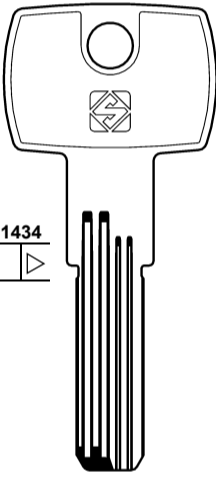


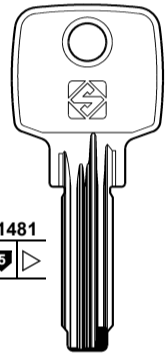




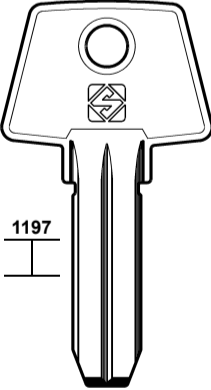
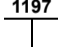

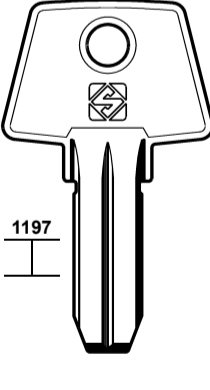
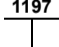

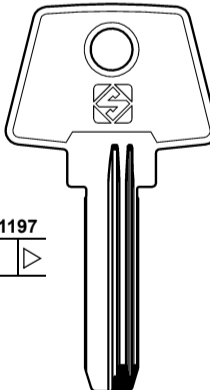
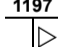

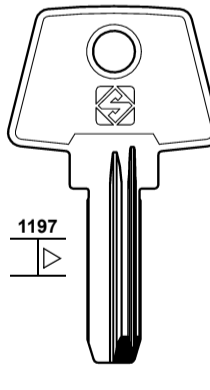



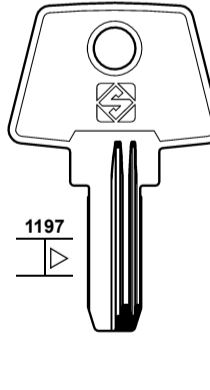
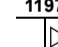


**AVISOS LEGALES** - En cumplimiento de la normativa vigente en materia de propiedad industrial, se recuerda que – salvo para “Silca”, “dormakaba”, “Kaba”, “Ilco” y “Advanced Diagnostics” – las marcas y los nombres comerciales citados en nuestro documento son propiedad exclusiva de terceras sociedades, no afiliadas ni asociadas con Silca S.p.A. o el Grupo dormakaba. Dichas marcas o denominaciones comerciales se citan aquí solamente para indicar el empleo de destino de los productos Silca. Este catálogo queda reservado exclusivamente a los duplicado-res profesionales, que utilizan los productos Silca. Las ilustraciones y los datos técnicos de los productos contenidos en el documento se han de considerar indicativos. Silca se reserva el derecho, quedando invariables las características principales de los productos, de modificar todo lo que considere necesario y oportuno para mejorar la calidad de sus artículos. Todos los dibujos y fotografías pertenecen a Silca; según determina la Ley, se prohíbe toda reproducción, total o parcial, sin autorización por escrito de Silca S.p.A. Para cualquier litigio el tribunal competente es el de Treviso, la ley vigente es la italiana.

**NOTÍCIAS LEGAIS** - No respeito das normas em vigor relativas à propriedade industrial, lembrese que – exceptuando “Silca”, “dormakaba”, “Kaba”, “Ilco” e “Advanced Diagnostics” – as marcas ou os nomes comerciais citados no nosso documento são propriedade exclusiva de terceiros, não associados nem ligados à Silca S.p.A. ou ao Grupo dormakaba. Essas marcas ou denominações comerciais são citadas aqui somente para indicar o uso pretendido dos produtos Silca. Este catálogo é reservado exclusivamente aos profissionais da duplicação que utilizam os produtos Silca. As figuras e as características técnicas dos produtos contidas no documento são facultadas a título indicativo. Mesmo que as características essenciais dos produtos sejam invariáveis, à Silca reserva-se o direito de modificar ser necessário e oportuno os productos, afim de melhorar a sua qualidade. Todos os desenhos e fotos são propriedade da Silca, e é proibida a sua reprodução mesmo parcial sem a autorização escrita da Silca S.p.A. conforme as prescrições legais. Para qualquer litígio o tribunal competente é o de Treviso, a lei vigente é a italiana.

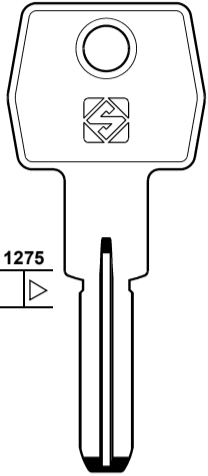
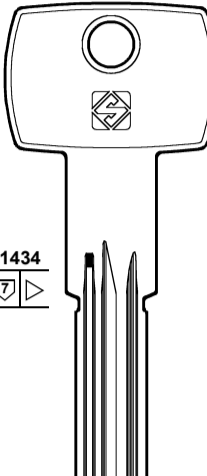
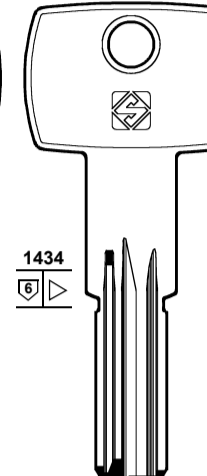
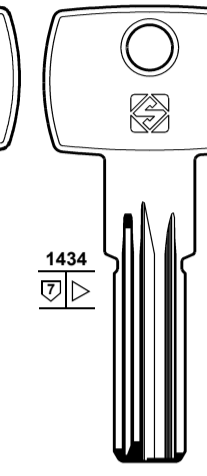
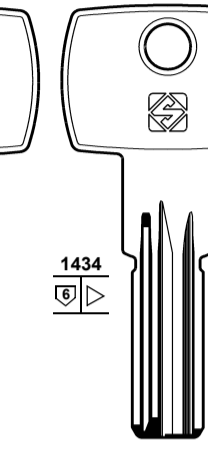





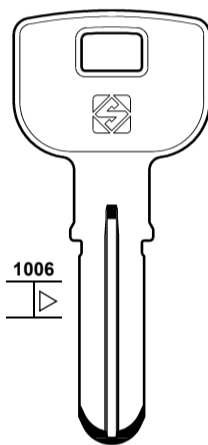
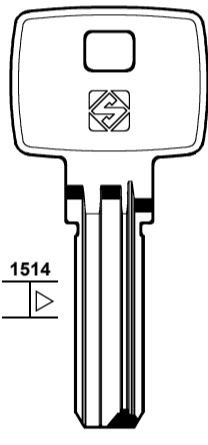
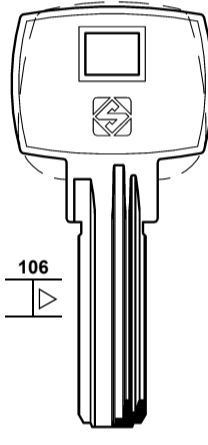
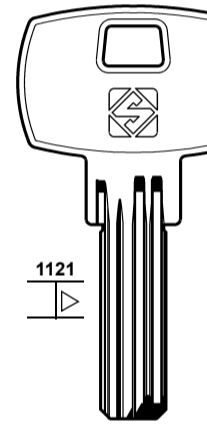




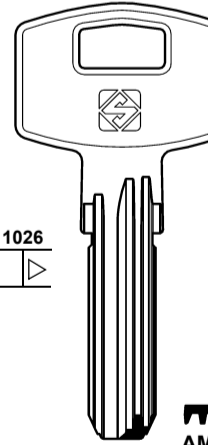
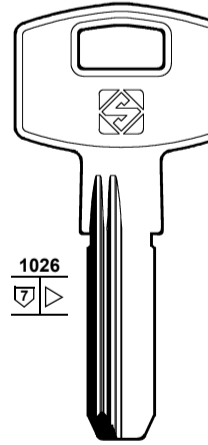
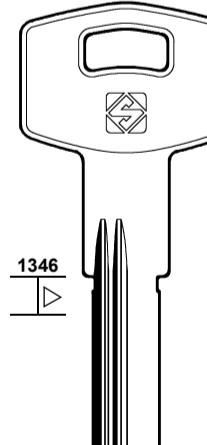
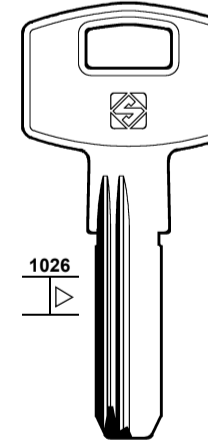








**Dimple keys**  
**Chiavi punzonate**  
**Bohrmuldenschlüssel**  
**Clés à points**  
**Llaves de seguridad**  
**Chaves de pontos**

Silca key blanks are compatible with third party manufacturers' cylinders specified here below. Concerning the trademarks and tradenames, please see legal note on the final page.

 	<b>3M</b>	<b>ABUS</b>				
	 1377   <b>TRM1R</b>	 1492   <b>AB74</b> D6 <i>Cisa Astral</i> <b>EC75</b>	 1492   <b>AB124</b>	 1219   <b>AB48</b> D6 <b>EC550</b>	 <b>AB84</b> <b>EC550</b>	 <b>AB73</b>
		<i>EC-S</i>	<i>Cisa Astral</i>			
<b>3M (CN)</b> <b>ABUS (DE)</b> BRICARD CISA +  CISA (270) <b>AGA (ES)</b> CASAS COLOMENCA FB SERRALLER TERCA	<b>ABUS</b>					
	 1746   <b>AB109</b>	 999   <b>AB40</b> EXTRA-CLASSE <b>EC700/EC800</b> BRICARD - CISA	 1434   <b>AB123R</b>	 1481   <b>AB62</b>  mm 30-40-50	 <b>AB62</b> EC75	
	<b>AGA</b>					
	 1197   <b>AGA7</b>	 1197   <b>AGA9</b>	 1197   <b>AGA26</b>	 1197   <b>AGA27</b>  <b>AGA29</b>	 1197   <b>AGA28</b>  <b>AGA30</b>	
	COLOMENCA - FB SERRALLER - TERCA	CASAS				

Silca key blanks are compatible with third party manufacturers' cylinders specified here below. Concerning the trademarks and tradenames, please see legal note on the final page.


AGB				
				
1275	1434	1434	1434	1434
<i>Scudo 7000/9000</i>			<i>Scudo 7000</i>	<i>Scudo 5000</i>
 AGB5	 AGB8	 AGB9	 AGB6	 AGB7
AGENT		AL AHRAM		ALPHA
				
1006	1514	106	1121	
<i>GMD</i>				
 AGN1	 AHR2	 AHR4	 ALP16	
AMAN		AMIG		
				
1026	1026	1346	1026	
 AMN1	 AMN2	 AMG1R	 AMG2R	 AMG3R
 Linke				



AGB (IT)

AGENT (JP)

ALA (IT)

 KESO (284)


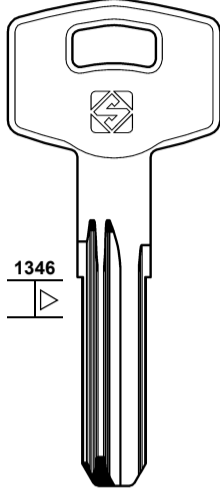
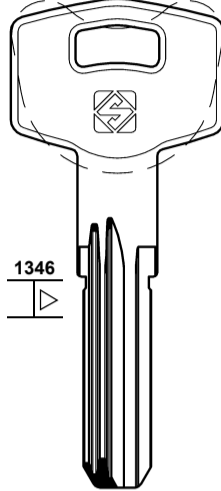
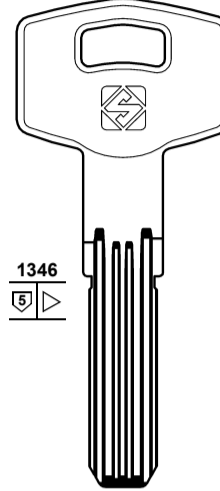

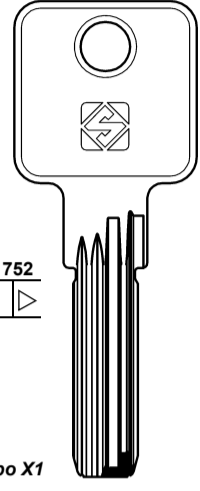

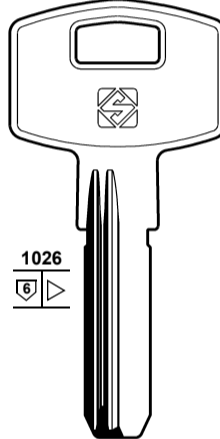
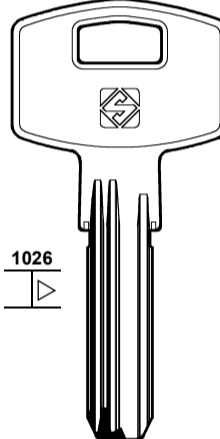
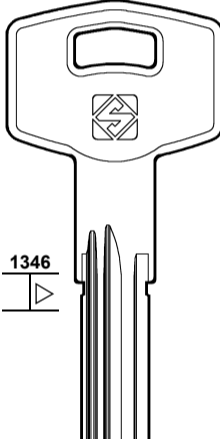
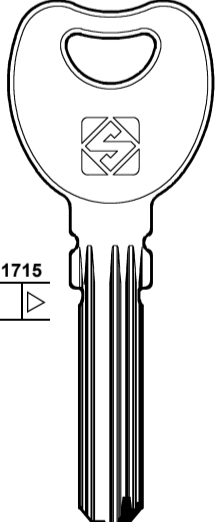
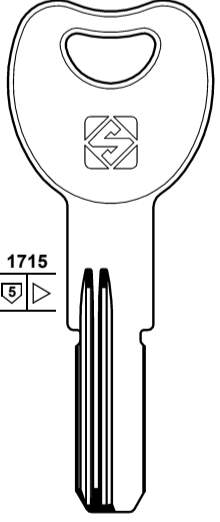
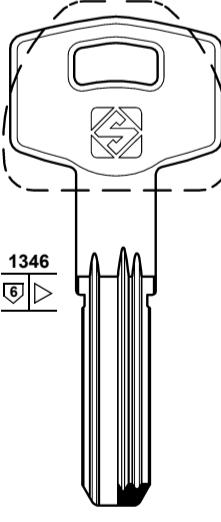
AL AHRAM (EG)

ALPHA (IT)

AMIG (ES)

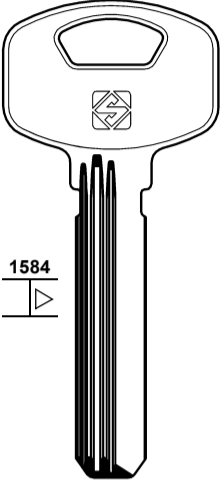
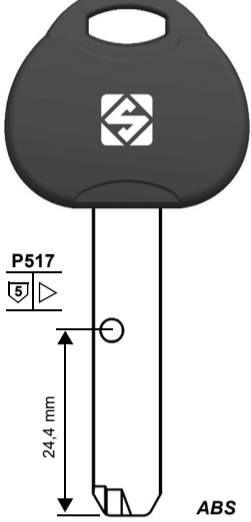
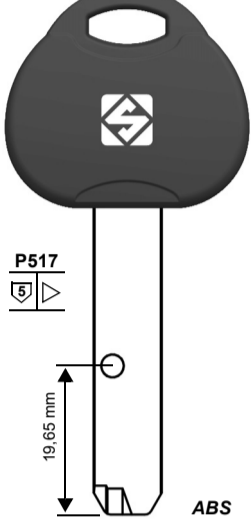
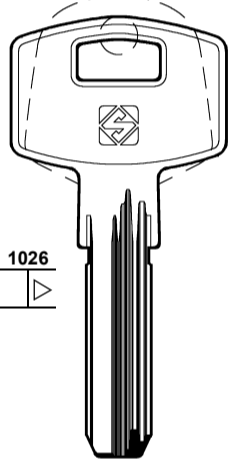
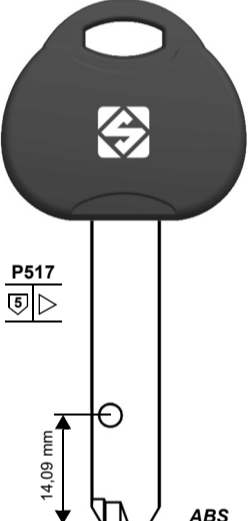
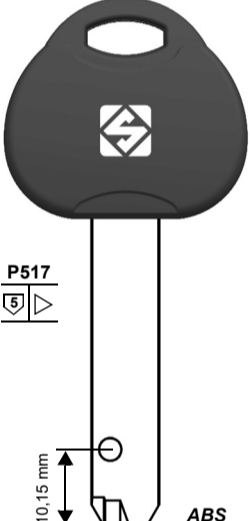
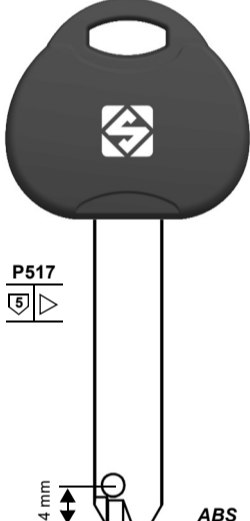
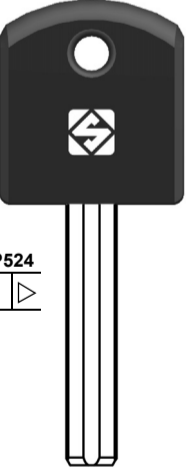
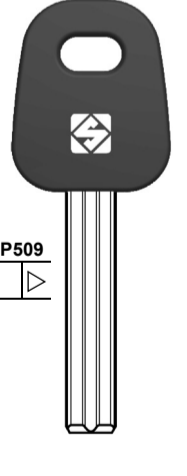
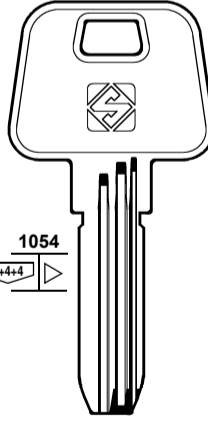
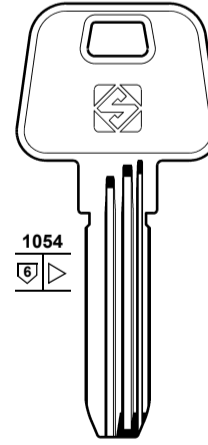
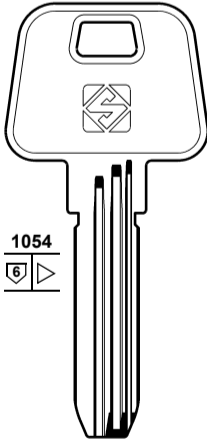
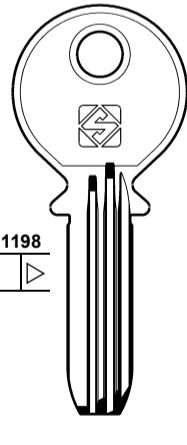
 Key material details available in the index

Silca key blanks are compatible with third party manufacturers' cylinders specified here below. Concerning the trademarks and tradenames, please see legal note on the final page.

	AMIG			ANBO
<p>AMIG (ES)</p> <p>ANBO (CN)</p> <p>ANCHOR (SE)</p> <p>APEKS (RU)</p> <p>ARTE (GR)</p>	 <p>1346</p>  <p>1346</p>  <p>1346</p>  <p>1346</p> <p><b>AMG5R</b> 10000E</p> <p><b>AMG4R</b> 20000</p> <p><b>AMG6R</b> 10000</p> <p><b>AMG7</b></p>	 <p>1752</p> <p>Anbo X1</p> <p><b>ANB1</b></p> 		
<b>APEKS</b>				
 <p>1026</p>  <p>1026</p>  <p>1346</p> <p><b>APK2R</b></p> <p><b>APK6R</b></p> <p><b>APK3R</b></p> <p><b>APK5R</b></p>				
<b>APEKS</b>			<b>ARTE</b>	
 <p>1715</p>  <p>1715</p> <p><b>APK4</b></p> <p><b>APK7R</b> <i>New Diamond</i></p>			 <p>1346</p> <p><b>ATE1</b></p>	



Silca key blanks are compatible with third party manufacturers' cylinders specified here below. Concerning the trademarks and tradenames, please see legal note on the final page.

ASSA	AVOCET		AXA	
 <p>1584</p> <p><b>ASS196R</b></p>	 <p>P517</p> <p>24,4 mm</p> <p>ABS</p> <p><b>AVC3RP-1</b></p>	 <p>P517</p> <p>19,65 mm</p> <p>ABS</p> <p><b>AVC3RP-2</b></p>	 <p>1026</p> <p><b>AX12</b></p>	
AVOCET			AXA	
 <p>P517</p> <p>14,09 mm</p> <p>ABS</p> <p><b>AVC3RP-3</b></p>	 <p>P517</p> <p>10,15 mm</p> <p>ABS</p> <p><b>AVC3RP-4</b></p>	 <p>P517</p> <p>5,4 mm</p> <p>ABS</p> <p><b>AVC3RP-5</b></p>	 <p>P524</p> <p><b>AX16FP</b></p>	
AXA		AZBE		
 <p>P509</p> <p><b>AX17EP</b></p>	 <p>1054</p> <p>5+4+4</p> <p><b>AZ6 HS-4</b></p>	 <p>1054</p> <p><b>AZ6R</b></p>	 <p>1054</p> <p><b>AZ7 HS-6</b></p>	 <p>1198</p> <p><b>AZ8</b></p>
<b>CAVERS</b>				
Copyright by Silca S.p.A. 2024 - All Rights Reserved				



ASSA (SE)

ATRA (IT)

ISEO (280-281)

AVOCET (GB)



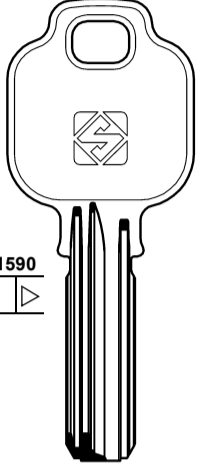

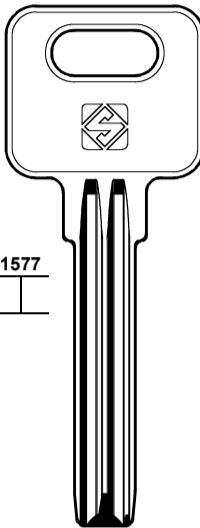

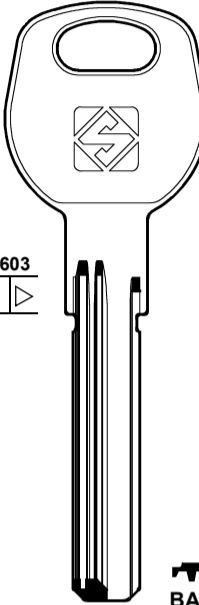

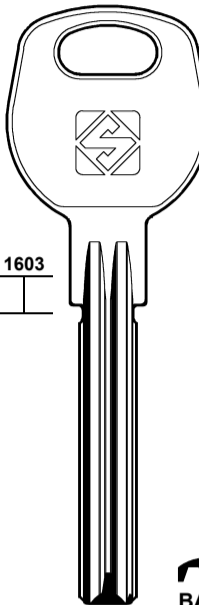

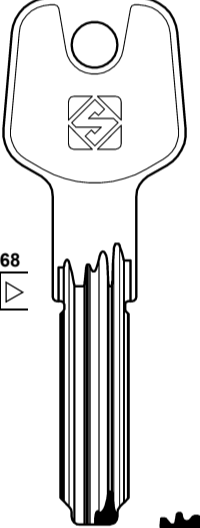

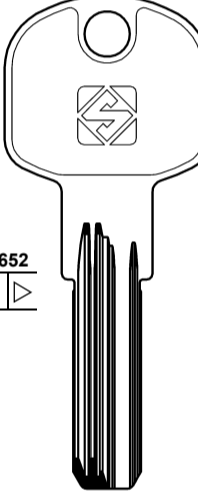

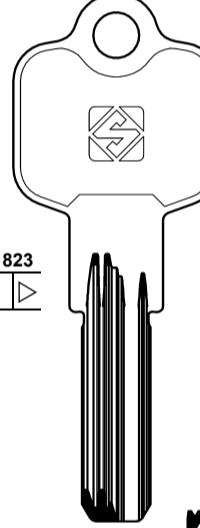

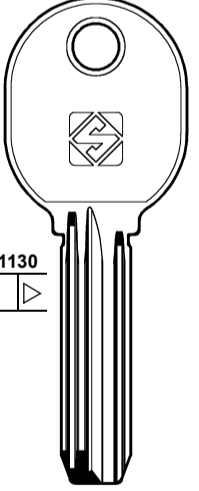

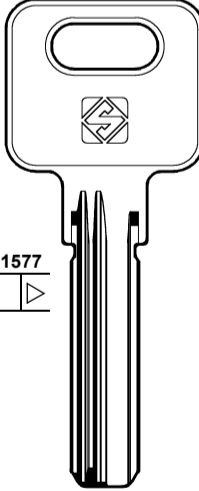

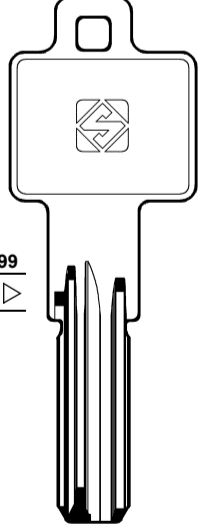

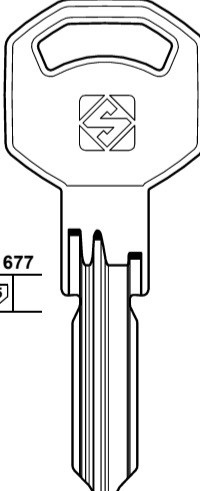

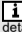
AXA (NL)

AZBE (ES)



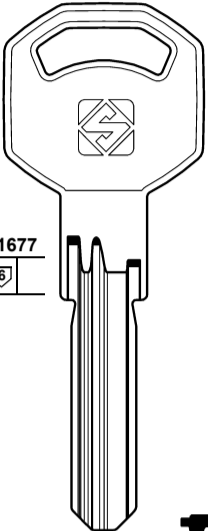

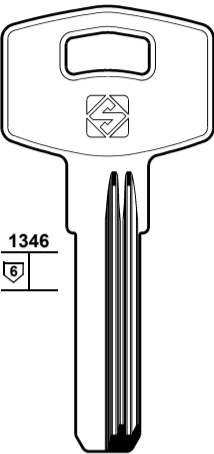

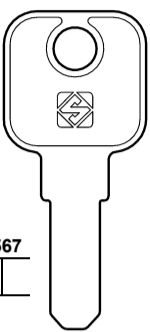






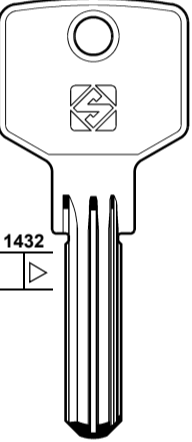
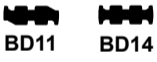

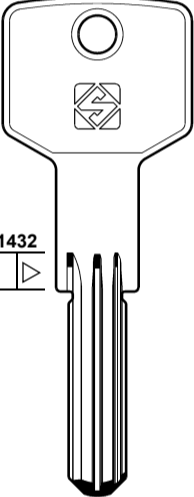

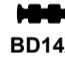
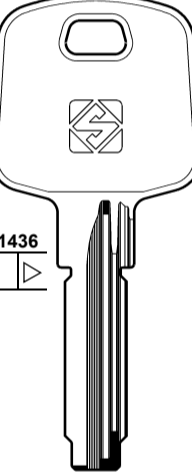





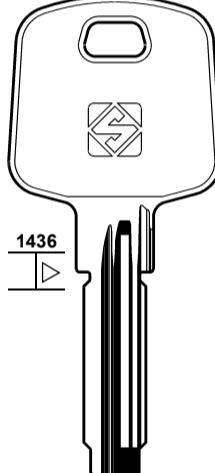

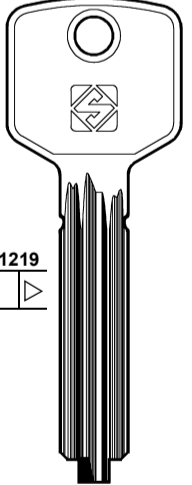


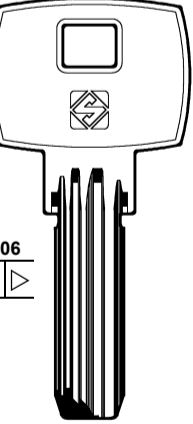

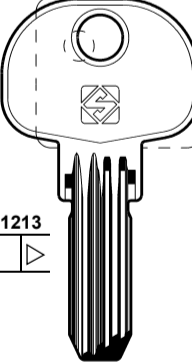
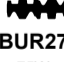

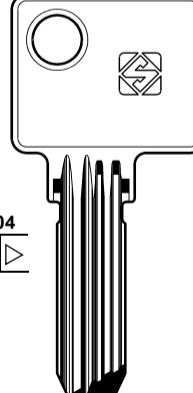
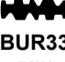

CAVERS

1 Key material details available in the index



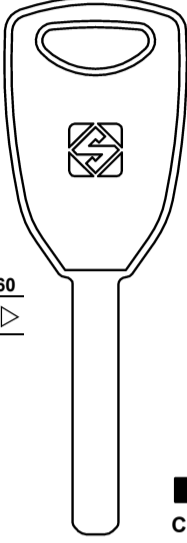
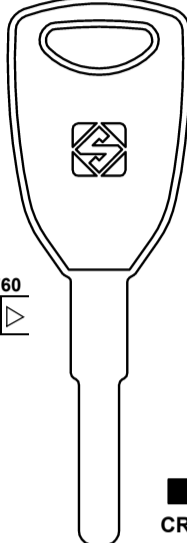

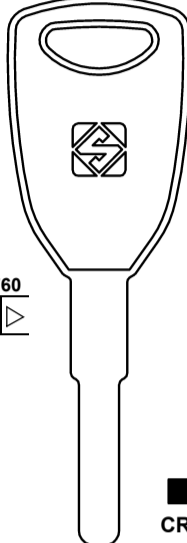

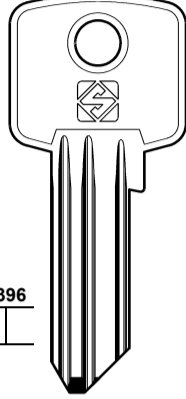

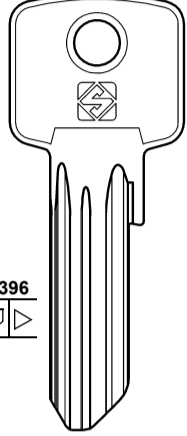


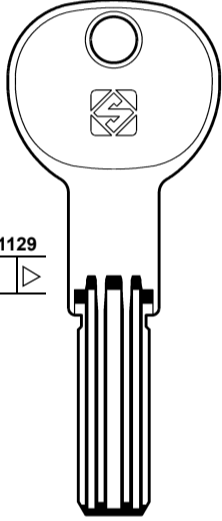

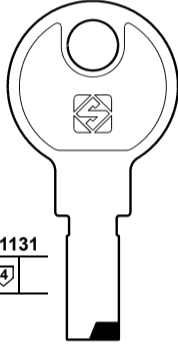

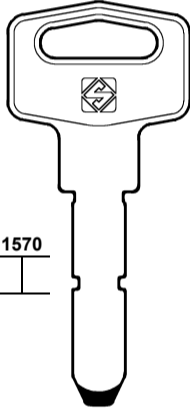

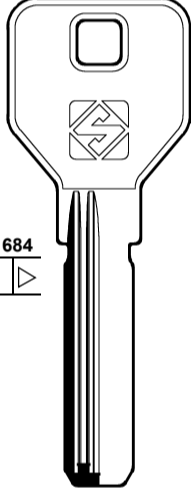

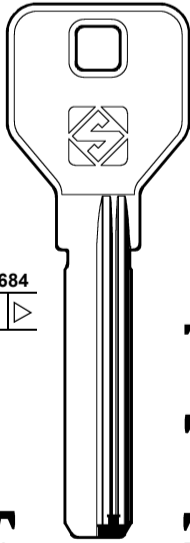




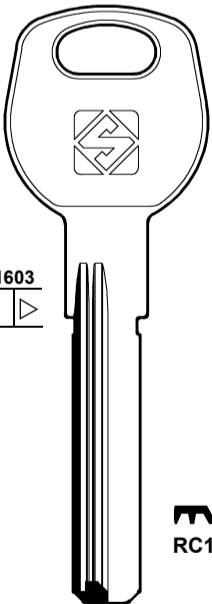

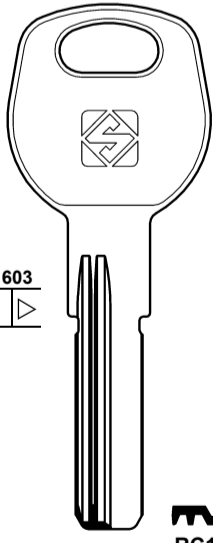

Silca key blanks are compatible with third party manufacturers' cylinders specified here below. Concerning the trademarks and tradenames, please see legal note on the final page.


  <p><b>BALING LOCK (CN)</b> T-KEY</p> <p><b>BAODEAN (CN)</b> + CINA (268)</p> <p><b>BASI (DE)</b> TITAN SATURN (292)</p> <p><b>BASSI (IT)</b> GEVY (278)</p> <p><b>BEY (TR)</b></p> <p><b>BKS (DE)</b></p>	<p><b>BALING LOCK</b></p>  <p>1590</p>  <p><b>BNL2R</b></p> <p>T-KEY</p>	<p><b>BAODEAN</b></p>  <p>1577</p>  <p><b>BAE1</b></p>  <p>1603</p>  <p><b>BAE2R</b></p>  <p>1603</p>  <p><b>BAE3</b></p>		
	<p><b>BASI</b></p>  <p>1768</p>  <p><b>BAI26</b></p> <p>TITAN</p>  <p>1652</p>  <p><b>BAI27R</b></p>  <p>1823</p>  <p><b>BAI29R</b></p>			
	<p><b>BEY</b></p>  <p>1130</p>  <p><b>BEY1R</b></p>  <p>1577</p>  <p><b>BEY2R</b></p>		<p><b>BKS</b></p>  <p>1699</p>  <p><b>BK61</b> 5900</p>  <p>1677</p>  <p><b>BK57R</b></p>	
	<p><b>266</b>  Key material details available in the index</p> <p>Copyright by Silca S.p.A. 2024 - All Rights Reserved</p>			

Silca key blanks are compatible with third party manufacturers' cylinders specified here below. Concerning the trademarks and tradenames, please see legal note on the final page.



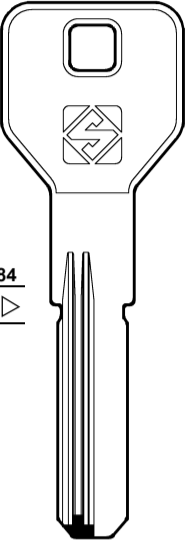
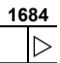

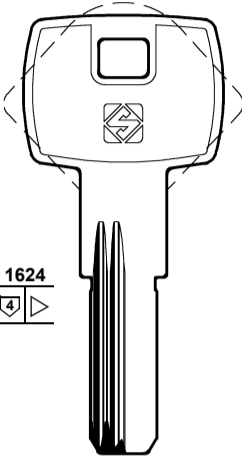


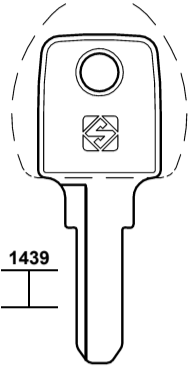
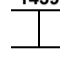

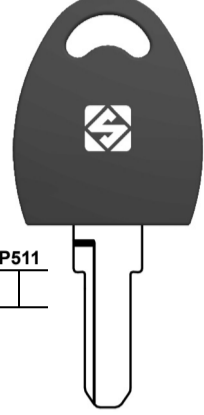
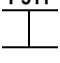

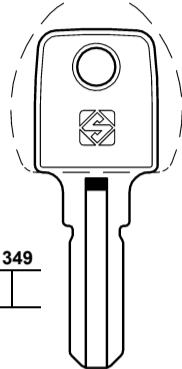
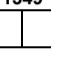

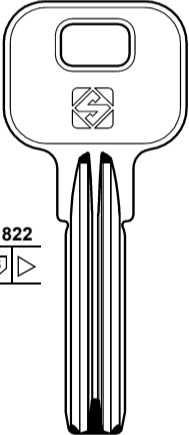


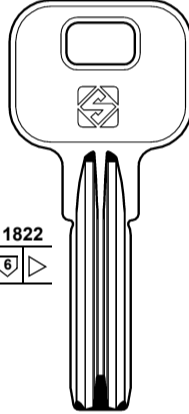


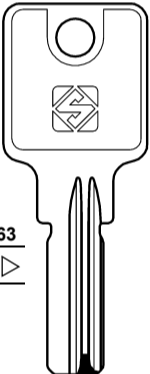
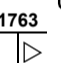

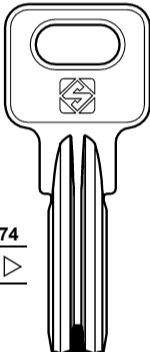
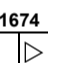

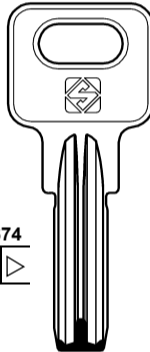


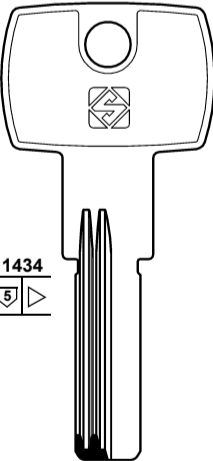


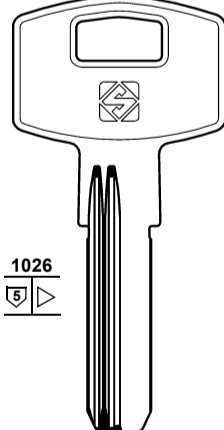
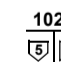

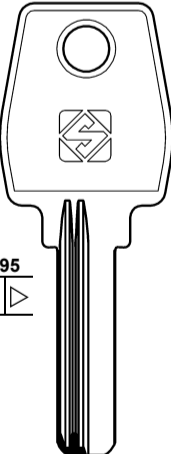


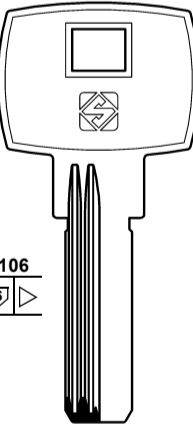
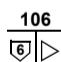

BKS		BLINKY		BORG LOCKS		 		
 1677  BK54R		 1346  BNK1		 1567  BOL1		<b>BKS</b> (DE) <b>BLINKY</b> (CN) <b>BORG LOCKS</b> (GB) <b>BÖRKEY</b> (DE)  KABA (282) <b>BRICARD</b> (FR) +  ABUS (262) +  CISA (270) <b>BRISANT</b> (GB) HUGO <b>BSS</b> (RS)  URBIS (297) <b>BULAT</b> (CN) <b>BULLOCK</b> (IT)  ZADI (301) <b>BURG</b> (DE)		
BRICARD								
 1432  BD11  BD14		 1432  BD11X  BD14X		 1436  BD13 Z75  BD41  BD40  BD22  BD21 Z76		 1436  BD16		
BRISANT		BULAT		BURG		1 Key material details available in the index		
 1219  BRS1R  BRS3R Ultion HUGO		 106  BUT1R		 1213  BUR27 75W Boccia 450  mm 30-40		 804  BUR33 76W Boccia 450  mm 50-60		<b>267</b>

Silca key blanks are compatible with third party manufacturers' cylinders specified here below. Concerning the trademarks and tradenames, please see legal note on the final page.

 	<b>CARRYBOY</b>		<b>CAS-CISMA</b>	
	 1760  1760  CRY1 4T	 1760  CRY2 2T	 1396  CIS9	 1396  CIS12  CIS12X  MIRON - SOBINCO
	MIRON - SOBINCO			
<b>CARRYBOY (AU)</b> <b>CASAS (ES)</b> AGA (262) <b>CAS-CISMA (IT)</b> MERONI SOBINCO <b>CAVERS (FR)</b> AZBE (265) SPIDER (294) <b>CAYS (ES)</b> <b>CES (DE)</b> <b>CIERRA SOLA (AR)</b> <b>CINA (CN)</b> BAODEAN HOOPLY MASTER LOCK MSM	<b>CAYS</b>	<b>CES</b>	<b>CIERRA SOLA</b>	<b>CINA</b>
	 1129  CYS2	 1131  CE131	 1570  CRL1	 1684  RC10R BAODEAN - HOOPLY MASTER LOCK - MSM
	<b>CINA</b>			
	 1684  RC11   RC9R   RC8R   RC11R	 1603  RC14R	 1603  RC17R	
<b>268</b>	BAODEAN - HOOPLY MASTER LOCK - MSM Copyright by Silca S.p.A. 2024 - All Rights Reserved			

 Key material details available in the index

Silca key blanks are compatible with third party manufacturers' cylinders specified here below. Concerning the trademarks and tradenames, please see legal note on the final page.

CINA					 
 1684   RC15R	 1624   RC16R	 1439   RC26R	 P511   RC26RP	 1349   RC27	<b>CINA (CN)</b> <hr/>
<i>CL - Cyber Lock</i>					
CINA					
 1822   RC29 MWT	 1822   RC30 MWT	 1763   RC20	 1674   RC19	 1674   RC18	
CINA					
 1434   RC23R	 1026   RC24R	 695   RC22R	 106   RC21R	1 Key material details available in the index <b>269</b>	
Copyright by Silca S.p.A. 2024 - All Rights Reserved					

Silca key blanks are compatible with third party manufacturers' cylinders specified here below. Concerning the trademarks and tradenames, please see legal note on the final page.



CISA (IT)  
 ABUS  
 BRICARD  
 + ABUS (262)

**CISA**

 999  <b>CS48</b> ABUS - BRICARD	 A  <b>CS70</b> Asix	 1456  <b>CS146</b> Asix	 1456  <b>CS186</b> P8 System
--	----------------------------------	--------------------------------------	---

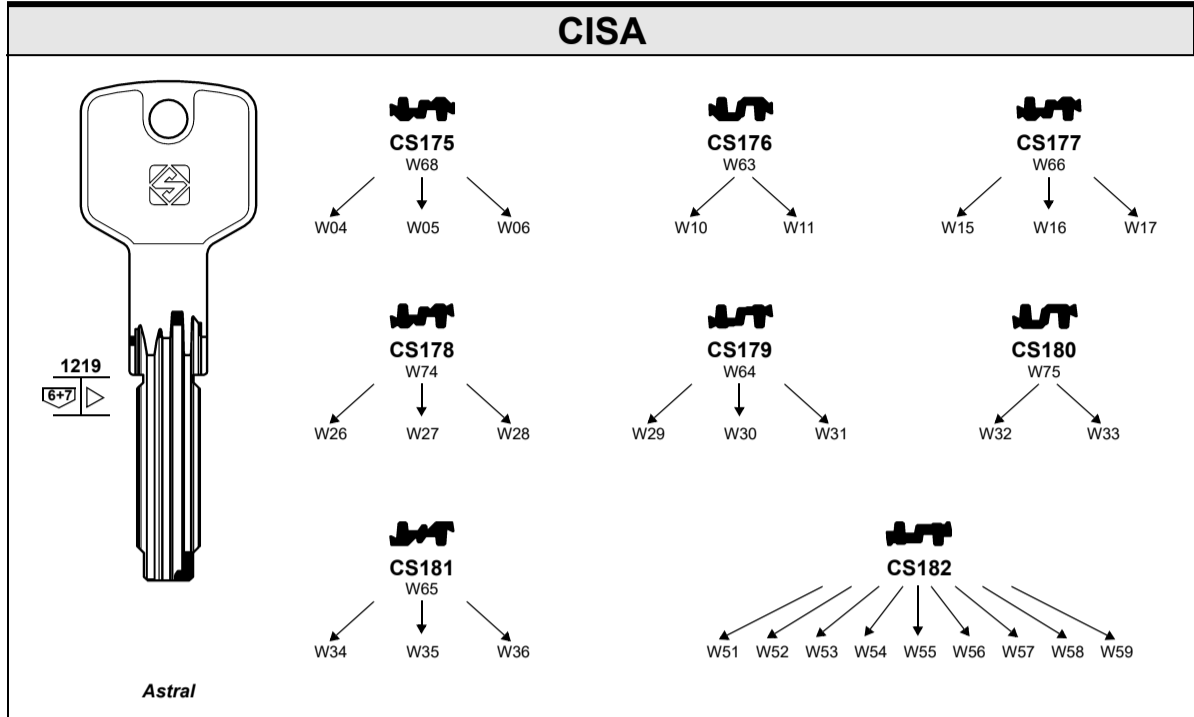
**CISA**

 1219  <b>CS171</b> P8 System	 1331  <b>CS144</b>	 1219  <b>CS145</b>	 1219  <b>CS139</b> Asix	W08 <b>CS62</b> W05 <b>CS115 BRICARD</b> W70 <b>CS141</b> <b>CS173 Astral</b> W72 <b>CS140</b> <b>CS172 Astral</b>
---	------------------------------	------------------------------	--------------------------------------	---

**CISA**

 P373  <b>CS62P</b> Astral	 W60 <b>CS70P ASIX</b>  W13 <b>CS116P</b>  W76 <b>CS139P</b>	 P468  <b>CS62AP</b> Astral	W78 <b>CS155AP</b> <b>CS185AP</b> <b>CS154AP</b> <b>CS159AP</b> W76 <b>CS139AP</b> <b>CS158AP</b> W13 <b>CS116AP</b> <b>CS157AP</b> W69 <b>CS156AP</b> W60 <b>CS70AP</b> <b>CS156AP</b>
--	---	---	--

Silca key blanks are compatible with third party manufacturers' cylinders specified here below. Concerning the trademarks and tradenames, please see legal note on the final page.



- CISA** (IT)  
+ ABUS (262)

---

- CITY** (FR)  
+ ISEO (280-281)

---

- CODEM** (FR)  
+ FTH (277)

---

- CODKEY** (IL)  
+ SPIDER (294)

---

- COLOMENCA** (ES)  
+ AGA (262)

---

- CORBIN** (IT)  
+ DOM (273-274)

---

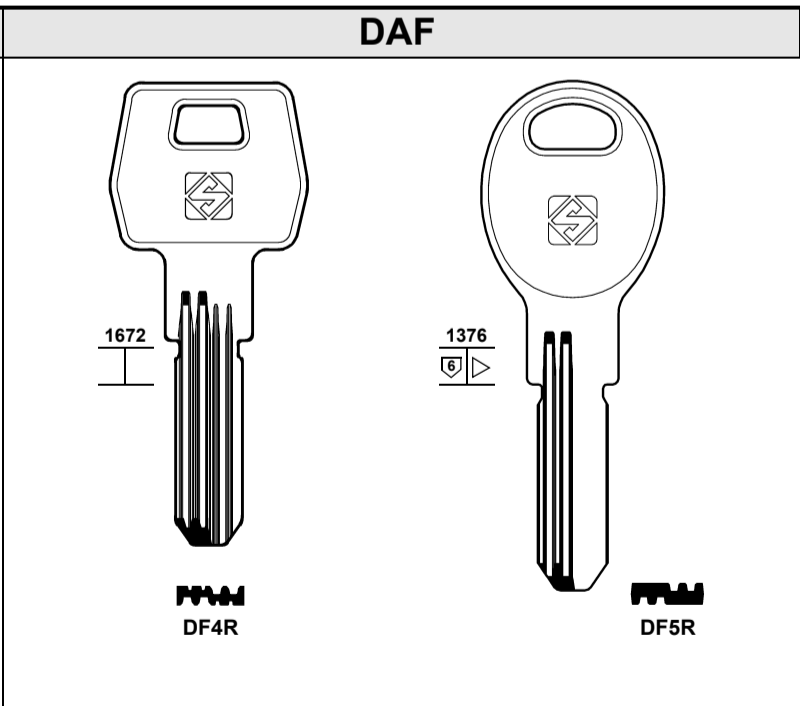
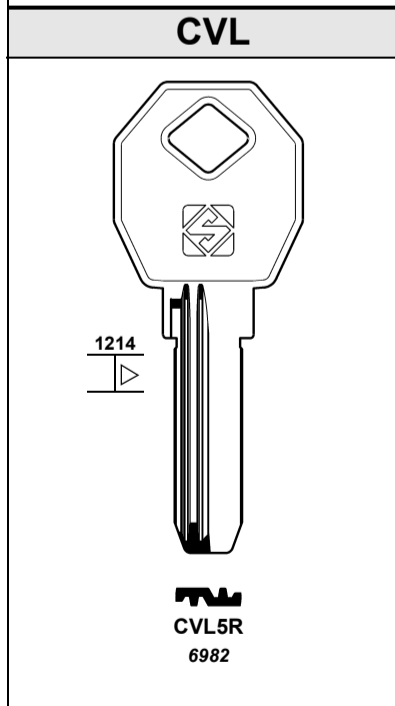
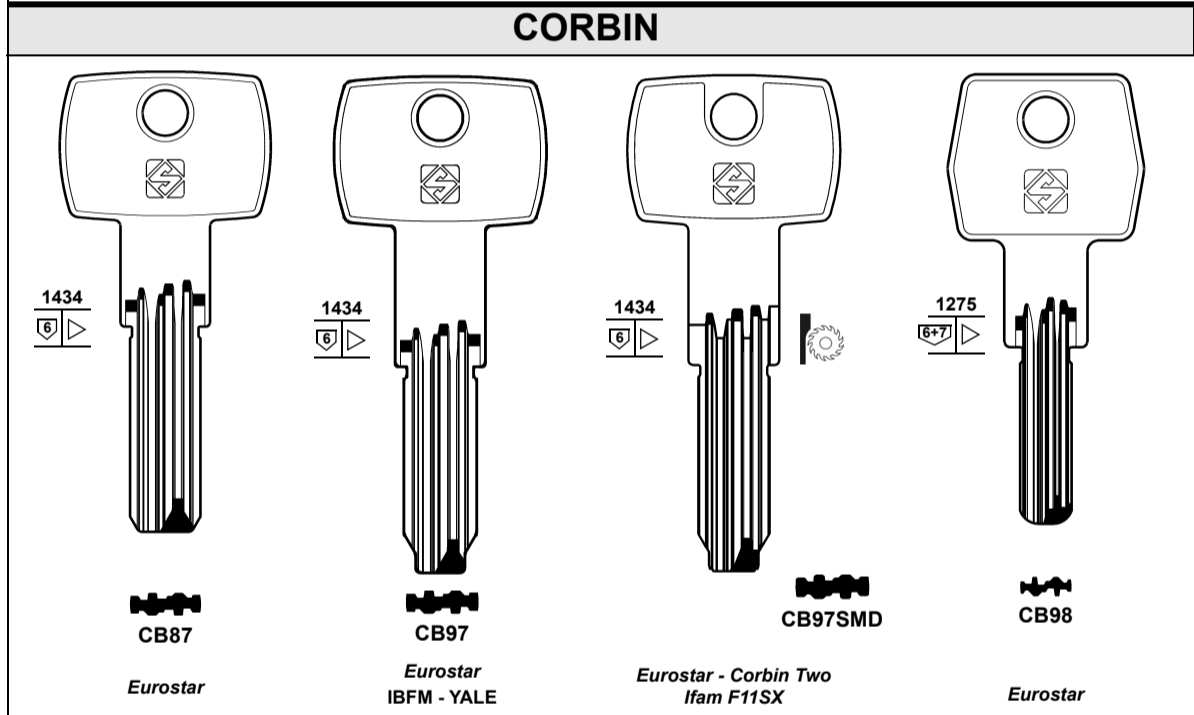
- CVL** (ES)

---

- DAF** (TR)

---

- DECAYEUX** (FR)  
+ PICARDIE (291)



Silca key blanks are compatible with third party manufacturers' cylinders specified here below. Concerning the trademarks and tradenames, please see legal note on the final page.



**DEFEND LOCK (CZ)**

**DEKABA (BG)**  
MAUER

**DELCA (GR)**  
GEVY

**DIAM (FR)**  
LAPERCHE (285)

**DEFEND LOCK**



P411

**DFE1RP**



P411

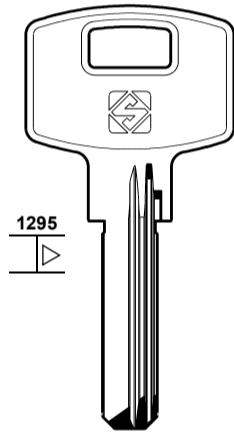
**DFE2P**



P412

**DFE3RAP**

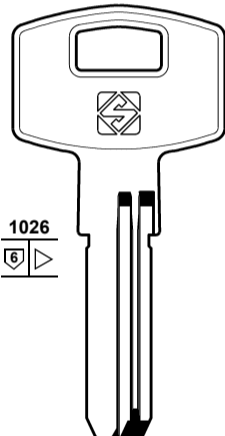
**DEKABA**



1295

**DK1**

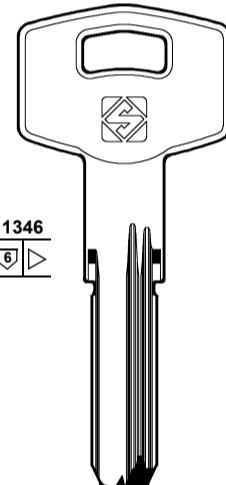
MAUER



1026

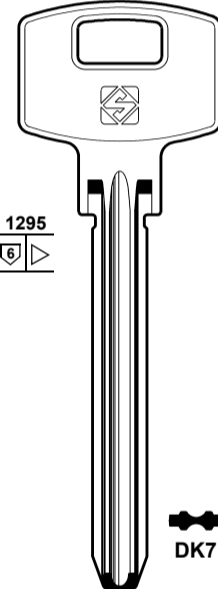
**DK3**  
E2

**DK6**  
E2



1346

**DK6X**

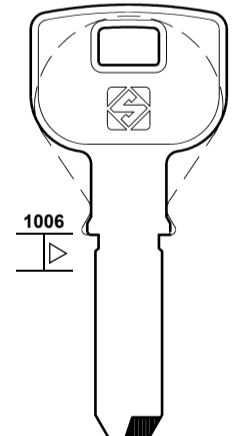


1295

**DK7**

MAUER

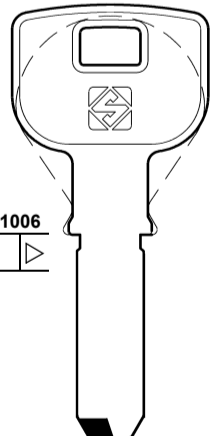
**DELCA**



1006

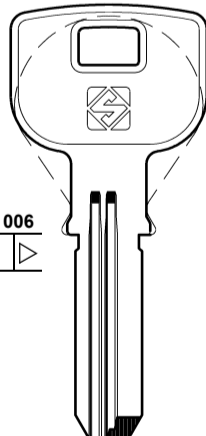
**DLC1**

GEVY



1006

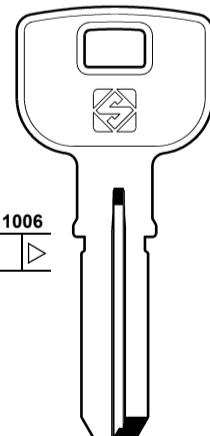
**DLC1R**



1006

**DLC2R**

GEVY



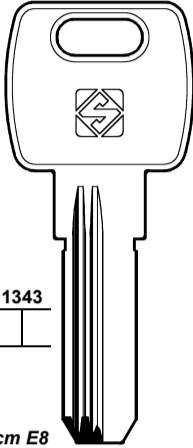

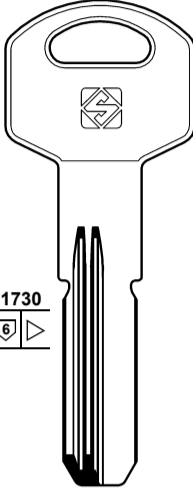

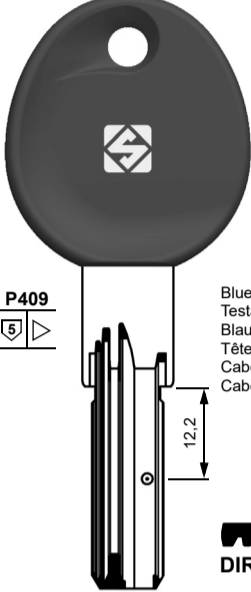


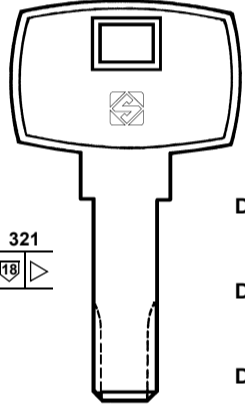


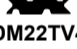








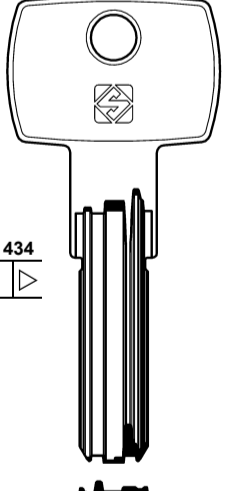

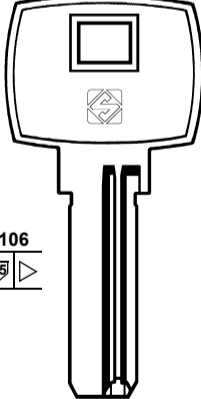
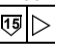

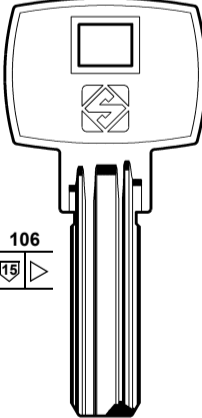



1006



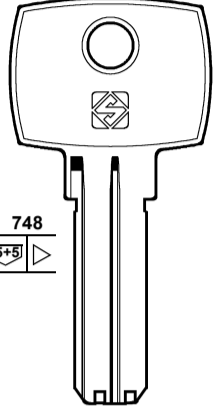

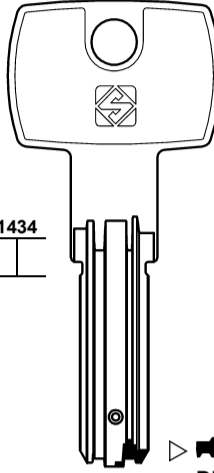

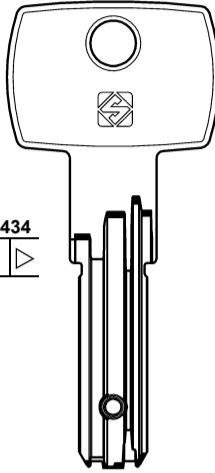

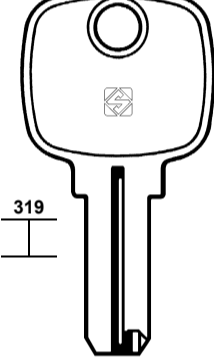

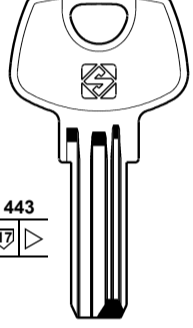

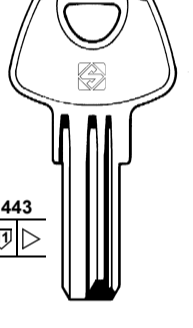

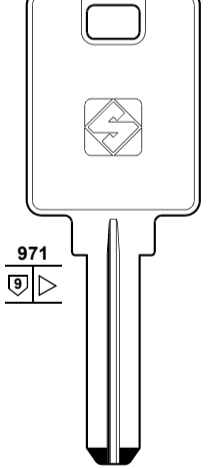

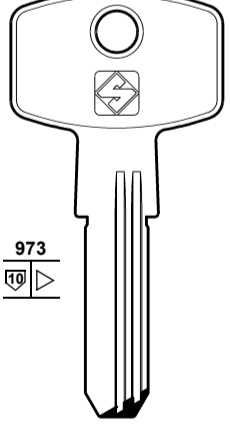

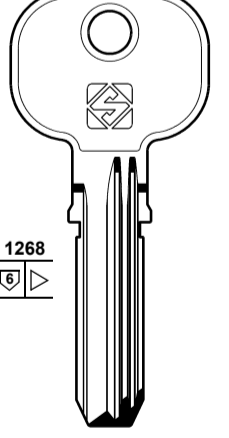

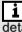
**DLC3**





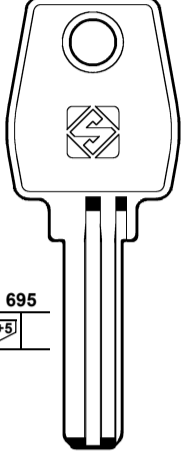

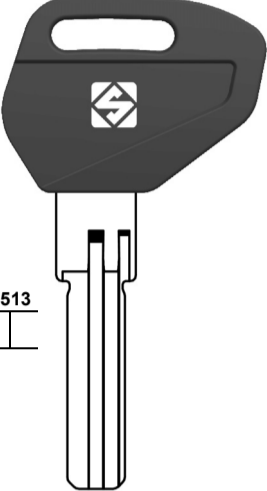


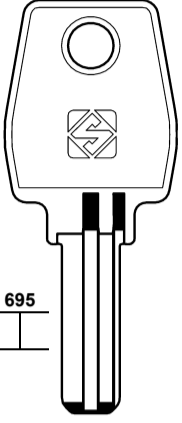

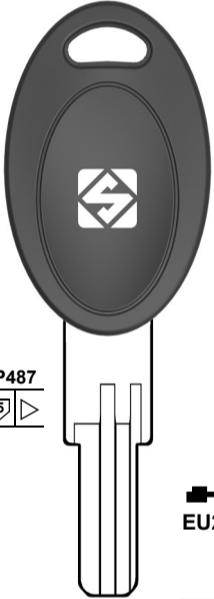





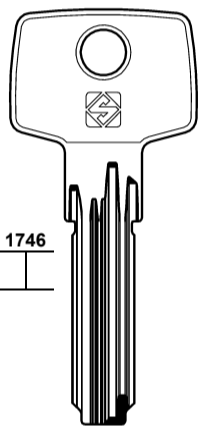

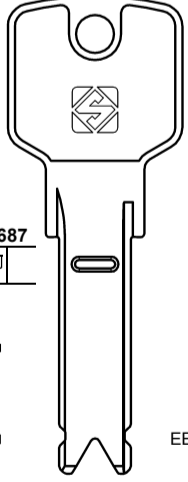







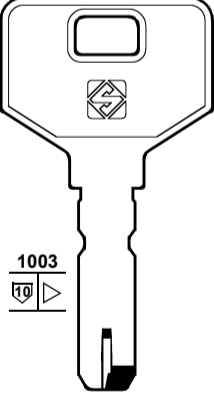

Silca key blanks are compatible with third party manufacturers' cylinders specified here below. Concerning the trademarks and tradenames, please see legal note on the final page.

DIERRE			 
 1343 Mcm E8  DIR1R MCM	 1730  DIR4R	 P409  Blue Head Testa Blu Blauer Kopf Tête bleue Cabeza azul Cabeça azul 12.2  DIR6RP Atra Power	
<b>DOM</b>			DIERRE (IT) MCM DOM (DE) CORBIN EMHART IR LAPERCHE
 321  DM22 CORBIN - EMHART	 DM22TV5  DM22TV4  DM22TV3  DM22TV2  DM22TV1	 DM22TV10  DM22TV9  DM22TV8  DM22TV7  DM22TV6	
DOM			1 Key material details available in the index
 1434  DM162	 106  DM24 DM64  DM118 IX CORBIN - EMHART IR - LAPERCHE	 106  DM120 DM122 IX5 CORBIN	

Silca key blanks are compatible with third party manufacturers' cylinders specified here below. Concerning the trademarks and tradenames, please see legal note on the final page.

 	<b>DOM</b>		
<b>DOM (DE)</b>	 <p>748 5+5</p>  <p>DM49 DM53 IX10</p>	 <p>1434</p>  <p>DM139 DM145 IX5 IX</p>	 <p>1434</p>  <p>DM159 DM144 IX6KG</p>
<b>DOMUS (GR)</b>	<b>DOM</b>		
<b>DORSET (IN)</b> KABA (282)	 <p>319</p>  <p>DM21 MOREAUX</p>	 <p>443</p>  <p>DM138 DM55 2Y ALARM</p>	 <p>443</p>  <p>DM128 DM58 ALARM</p>
<b>ELCA (DE)</b> STS TESA VIRO	<b>DOMUS</b>	<b>ELCA</b>	<b>ELZETT</b>
<b>ELZETT (HU)</b>	 <p>971</p>  <p>DS6 DS7</p>	 <p>973</p>  <p>EC5</p>	 <p>1268</p>  <p>EL9</p>
<p><b>274</b>  Key material details available in the index</p>	<p>STS - TESA - VIRO Copyright by Silca S.p.A. 2024 - All Rights Reserved</p>		

Silca key blanks are compatible with third party manufacturers' cylinders specified here below. Concerning the trademarks and tradenames, please see legal note on the final page.

EURO LOCKS			 
 <p>695 5+5</p> <p>U </p> <p>EU17</p>	 <p>P513</p> <p></p> <p>EU17AP</p> <p></p>	 <p>695</p> <p></p> <p>EU24</p>	
EURO LOCKS	EURO PLUS		
 <p>P487 5</p> <p></p> <p>EU21P</p> <p>HOBBY </p>	 <p>P487 5</p> <p></p> <p>EU22RP</p> <p>HOBBY </p>	 <p>1746</p> <p></p> <p>EUR2</p>	
EVVA		EZCURRA	
 <p>1687 10 6+6</p> <p></p> <p>EV107</p> <p>E </p> <p>EV106</p> <p>F </p> <p>EV122</p>	 <p></p> <p>EV107R</p> <p>EE </p> <p>EV106R</p> <p>FF </p> <p>EV122R</p>	 <p>1003 10</p> <p></p> <p>EZ3 DS10</p>	
Copyright by Silca S.p.A. 2024 - All Rights Reserved			

 Key material details available in the index

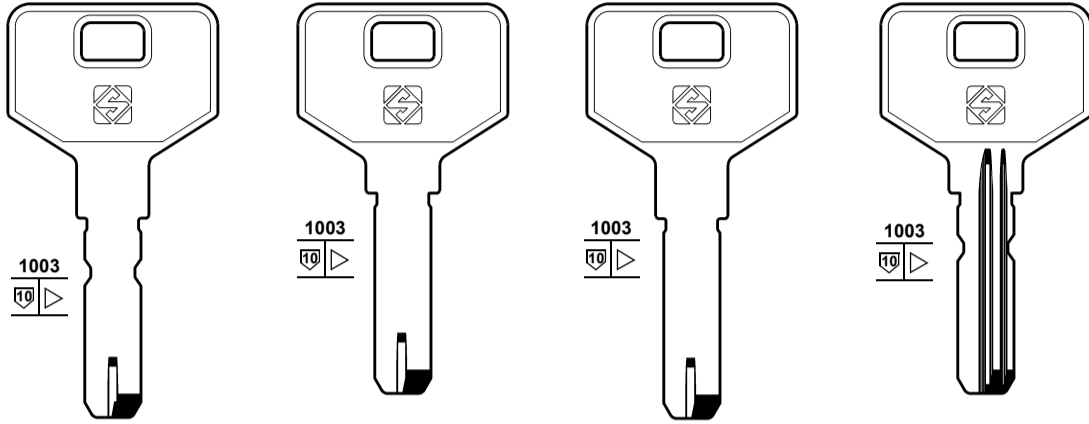
Silca key blanks are compatible with third party manufacturers' cylinders specified here below. Concerning the trademarks and tradenames, please see legal note on the final page.



**EZCURRA (ES)**  
+ SEA (292)

**FAC (ES)**

**EZCURRA**



1003  
10

1003  
10

1003  
10

1003  
10

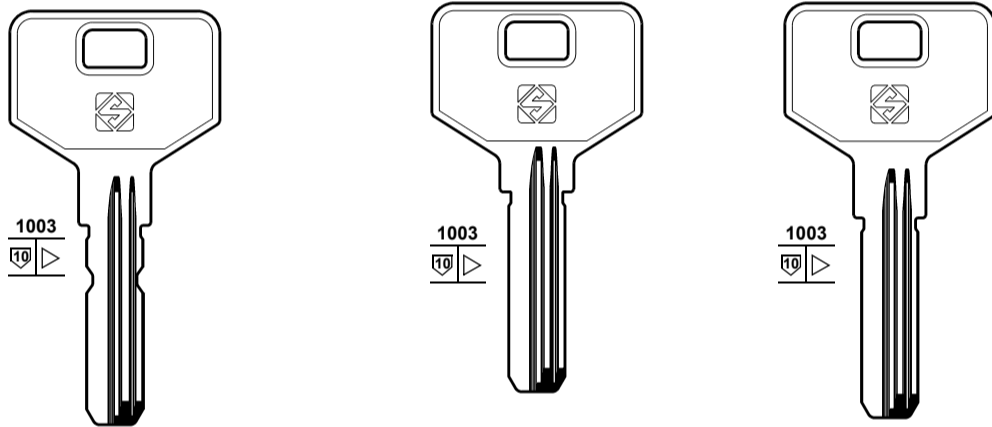
**EZ3X**  
DS10

**EZ6**  
DS15

**EZ6X**  
DS15

**EZ4**  
DS10-E

**EZCURRA**



1003  
10

1003  
10

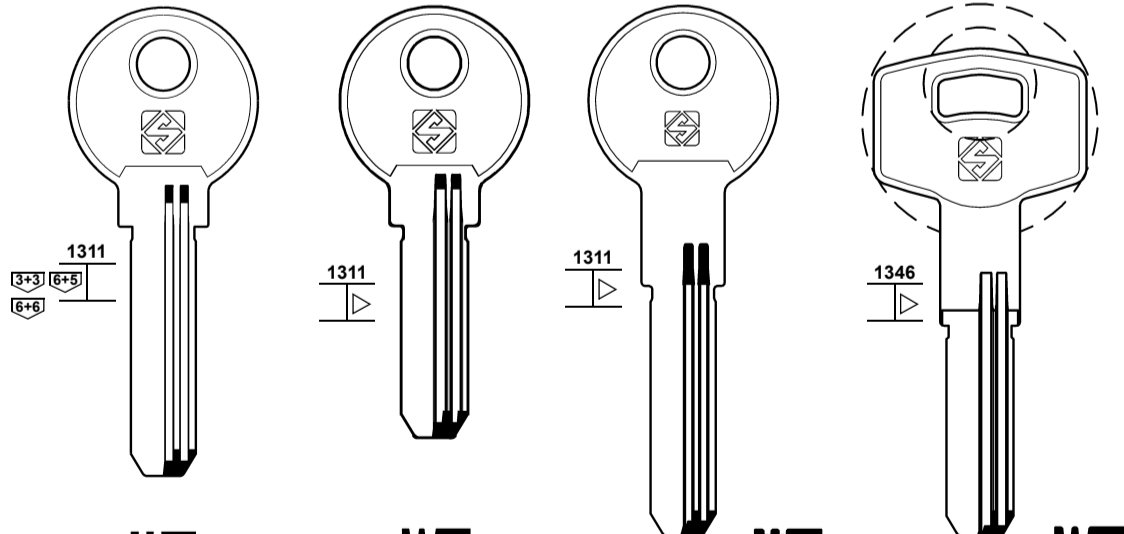
1003  
10

**EZ4X**  
DS10

**EZ5**  
DS15-E

**EZ5X**  
DS15

**FAC**



1311  
3+3 6+5  
6+6

1311

1311

1346

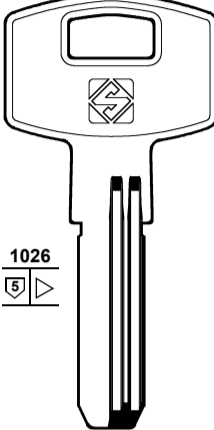
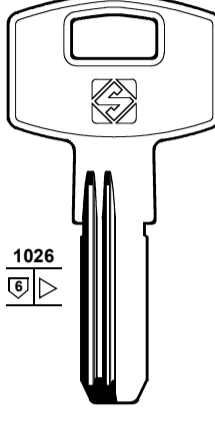
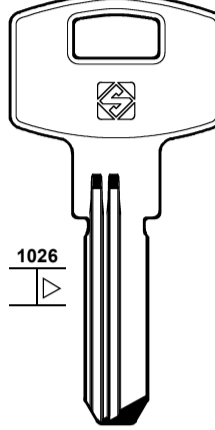






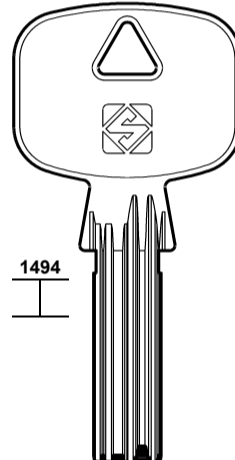
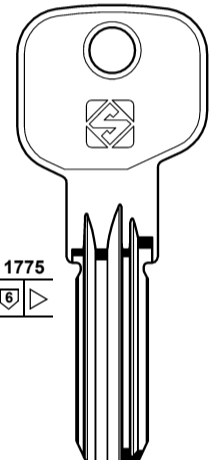
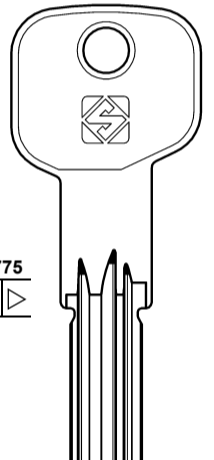



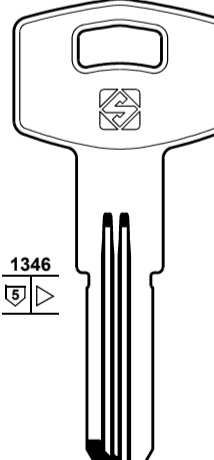
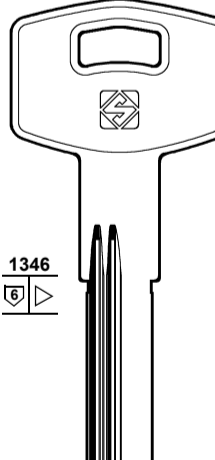
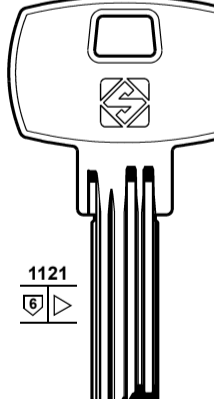
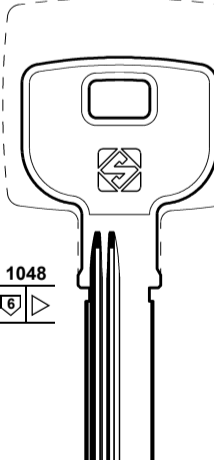





**FAC15**

**FAC31**


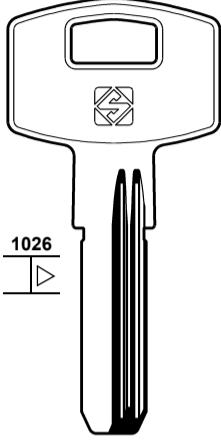

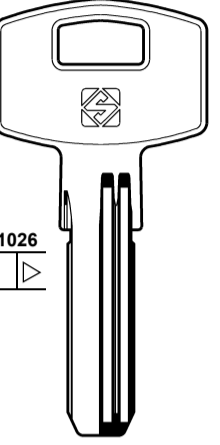

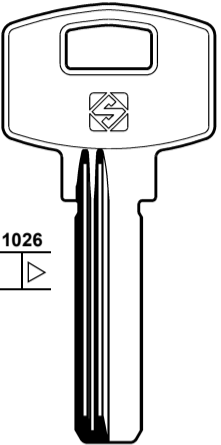

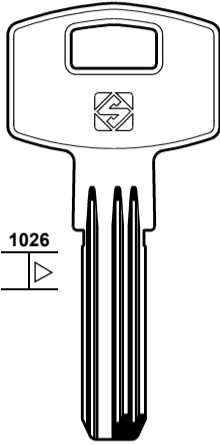

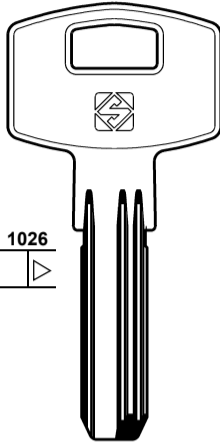

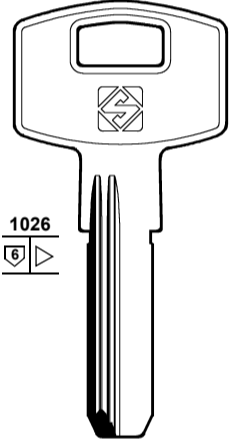

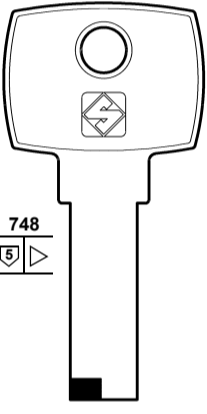

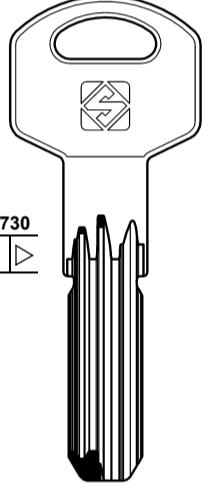
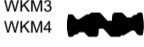
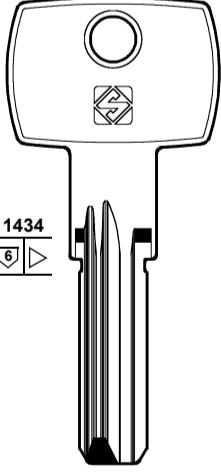

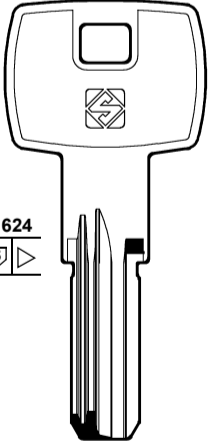

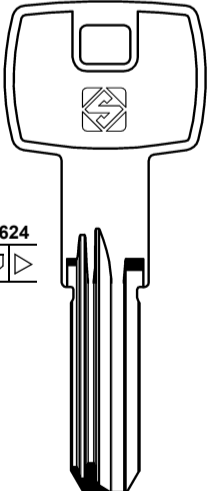

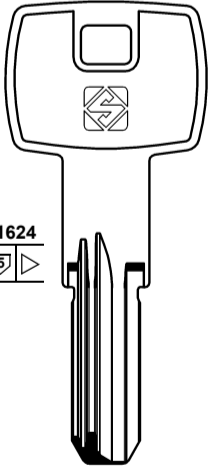

**FAC33**

**FAC32**

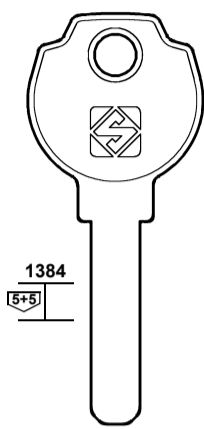
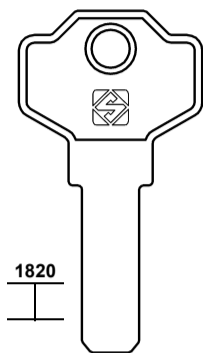
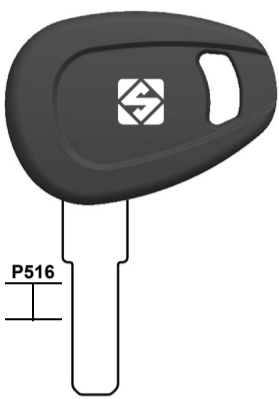
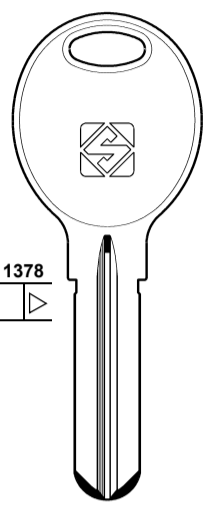









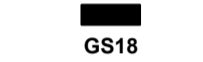


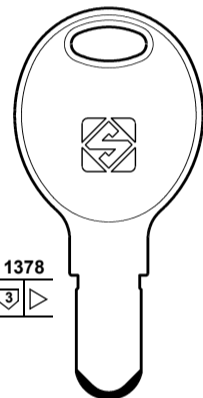
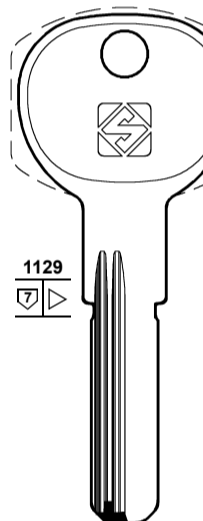
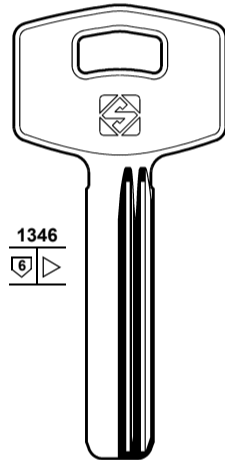
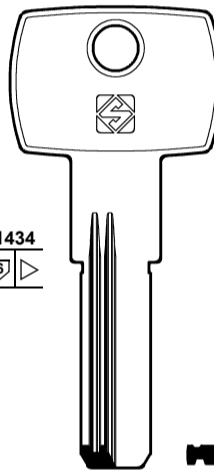






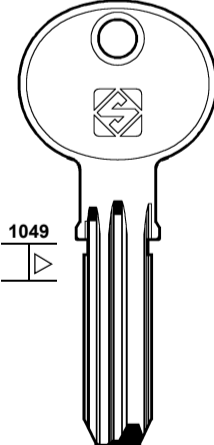
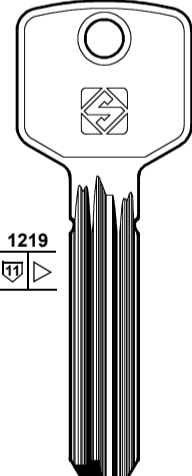
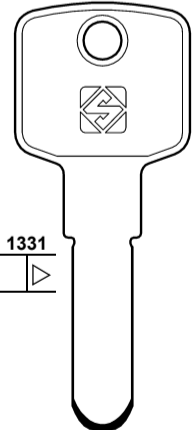
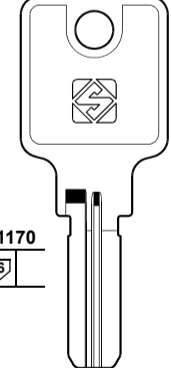
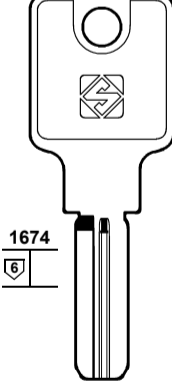




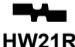
Silca key blanks are compatible with third party manufacturers' cylinders specified here below. Concerning the trademarks and tradenames, please see legal note on the final page.

FAVOUR		FAYN	
			
1026 5	1026 6	1026	<b>FAVOUR</b> (DZ)
 <b>FVR1</b>	 <b>FVR2R</b> <i>Defort</i>	 <b>FVR4R</b>	<b>FAYN</b> (TR)
	 <b>FVR3</b>	 <b>FY1R</b>	<b>FB</b> (ES) AGA (262)
			<b>FCV</b> (DE) KFV VBH
			<b>FEB</b> (IT) VIRO (299)
			<b>F.F.</b> (IT)
			<b>FIAM</b> (IT) + KESO (284)
			<b>FICHET</b> (FR) SURFINOR
			<b>FLIM</b> (RU)
			<b>FTH</b> (FR) CODEM GOTTA IFAM ITO KARO SP TOVER YALTRES
FCV	F.F.		
			
1494	1775 6	1775 6	
 <b>FV4</b> KFV - VBH	 <b>FF19</b>	 <b>FF28</b>	
FIAM		FTH	
			
1346 5	1346 6	1121 6	1048 6
 <b>FI3R</b> <i>Logic</i>	 <b>FI4R</b>	 <b>FH12</b>	 <b>FH17R</b>
			 <b>FH37R</b> <i>Transit</i>
		<b>CODEM - GOTTA - ITO</b> <b>TOVER - YALTRES</b>	<b>IFAM - KARO</b>
			<b>1</b> Key material details available in the index
			<b>277</b>



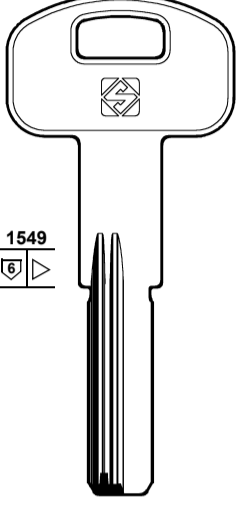
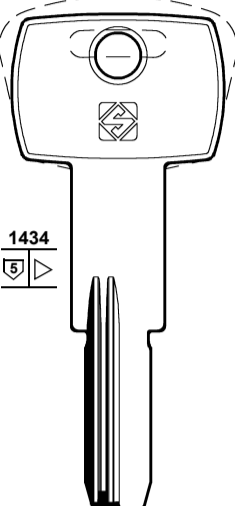
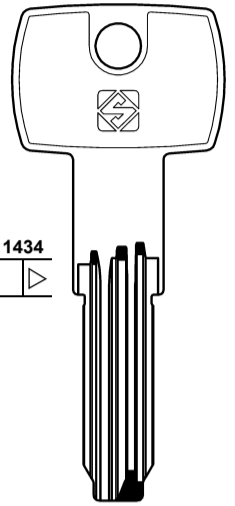
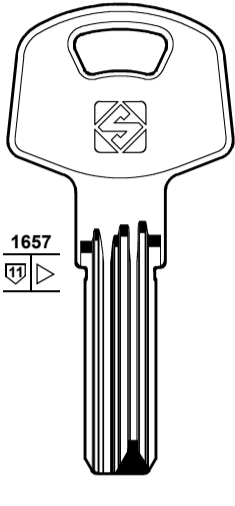
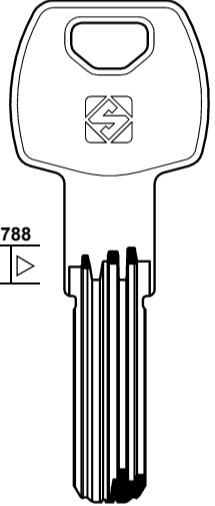
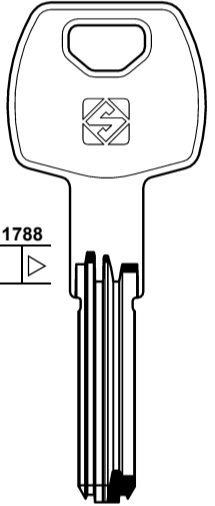
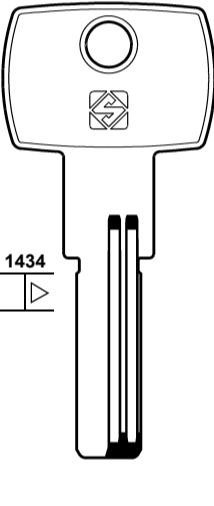
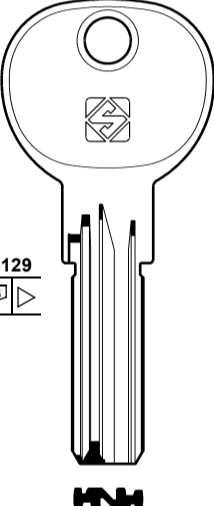
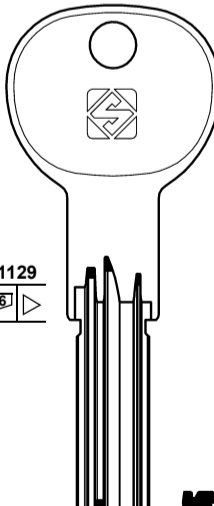
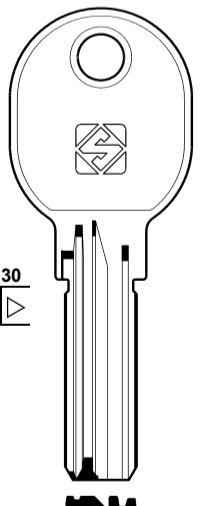
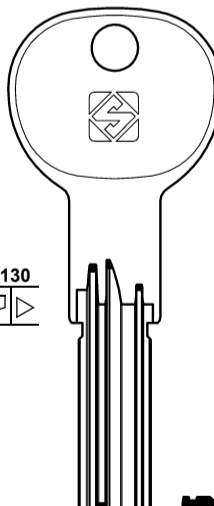
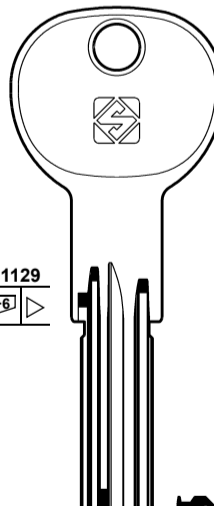
Silca key blanks are compatible with third party manufacturers' cylinders specified here below. Concerning the trademarks and tradenames, please see legal note on the final page.

	<b>FTH</b>				
<p><b>FTH</b> (FR) SP</p> <p><b>GATEMATE</b> (GB)</p> <p><b>GARRISON</b> (GB) MUL.T.LOCK (289)</p> <p><b>GEGE</b> (AT)</p> <p><b>GERDA</b> (PL) MCM (287)</p> <p><b>GEVY</b> (GR) BASSI MOTTURA STUV + DELCA (272)</p>	 <p>1026</p>  <p><b>FH32</b></p> <p>SP</p>	 <p>1026</p>  <p><b>FH33</b></p> <p>SP</p>	 <p>1026</p>  <p><b>FH34R</b></p>	 <p>1026</p>  <p><b>FH35</b></p>	 <p>1026</p>  <p><b>FH36</b></p>
	<b>GATEMATE</b>	<b>GEGE</b>	<b>GERDA</b>		
	 <p>1026</p>  <p><b>GAT1R</b></p>	 <p>748</p>  <p><b>GE57</b></p>	 <p>1730</p>  <p>WKM3 WKM4 <b>GDA7R</b></p>		
	<b>GEVY</b>				
	 <p>1434</p>  <p><b>GVY1R</b></p> <p>BASSI - MOTTURA - STUV</p>	 <p>1624</p>  <p><b>GVY2R</b> <i>Project</i></p> <p>BASSI</p>	 <p>1624</p>  <p><b>GVY3R</b></p> <p>BASSI</p>	 <p>1624</p>  <p><b>GVY4R</b></p> <p>BASSI</p>	

Silca key blanks are compatible with third party manufacturers' cylinders specified here below. Concerning the trademarks and tradenames, please see legal note on the final page.

GIUSSANI		GIVI	GOAL	
 1384 5+5	 1820	 P516	 1378	  <b>GIUSSANI (IT)</b> <b>GIVI (IT)</b> <b>GOAL (JP)</b> <b>GOTTA (DE)</b>  FTH (277) <b>GP (IT)</b> <b>GRIFO (TW)</b> <b>HASLER (DE)</b>  SEA (292) <b>HB (IT)</b>  LEGALLAIS (285) <b>HOK (TR)</b> <b>HOOPLY (TW)</b>  CINA (268)  WANJIN (299) <b>HTEC (ES)</b> <b>HUGO (DE)</b>  BRISANT (267) <b>HUWIL (DE)</b> CEKA HÄFELE MAUSER SCHÄRF
 GS17	 GS18	 GIV1P	 GO6 GP	
GOAL	GP	GRIFO	HOK	
 1378 3	 1129 7	 1346 6	 1434 6	 HOK3R   HOK1R   HOK2R
 GO7 D-9	 GPI1 MSM	 GF1 Blinky		
HTEC	HUGO		HUWIL	
 1049	 1219 17	 1331	 1170	 1674
 HTE1	 HGO1R GR	 HGO4 KB	 HW15R	 HW21R
CEKA - HÄFELE MAUSER - SCHÄRF				
				1 Key material details available in the index
				<b>279</b>


Silca key blanks are compatible with third party manufacturers' cylinders specified here below. Concerning the trademarks and tradenames, please see legal note on the final page.

 	<b>IBFM</b>			<b>IFAM</b>
	 <p>1549 5 6 ▷</p> <p><b>IBF2R</b> Bullit</p>	 <p>1434 5 ▷</p> <p><b>IBF3R</b> 2304</p>	 <p>1434 ▷</p> <p><b>IBF4</b></p>	 <p>1657 11 ▷</p> <p><b>IF14</b></p>
	<b>IFAM</b>			<b>I.R.</b>
	 <p>1788 ▷</p> <p><b>IF16</b></p>	 <p>1788 ▷</p> <p><b>IF17</b></p>	 <p>1434 ▷</p> <p><b>IR1</b></p>	 <p>1129 5+6+6 ▷</p> <p><b>IE14</b> R11 R7 - R9 - R11 DEC261 CITY - VACHETTE</p>
<b>ISEO</b>				
	 <p>1129 5+6+6 ▷</p> <p><b>IE14X</b> R11</p> <p>R7 - R9 - R11 DEC261 CITY - VACHETTE</p>	 <p>1130 5+6+6 ▷</p> <p><b>IE15</b> R6</p> <p>R6 - R9 KD CITY - VACHETTE</p>	 <p>1130 5+6+6 ▷</p> <p><b>IE15X</b> R6</p> <p>R6 - R6 SPI - R9 KD DEC260</p>	 <p>1129 5+6+6 ▷</p> <p><b>IE26</b> R6 - R11</p> <p>ATRA - CITY</p>



Silca key blanks are compatible with third party manufacturers' cylinders specified here below. Concerning the trademarks and tradenames, please see legal note on the final page.

**ISEO**

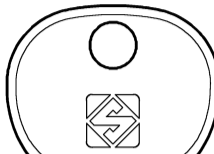


Blue Head  
Testa Blu  
Blauer Kopf  
Tête bleue  
Cabeza azul  
Cabeça azul

P409  
5+6+6

R6 - R11  
IE26P

**ATRA - CITY**



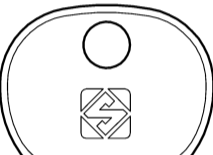
1129  
5

IE30



**ISEO (IT)**  
ATRA  
CITY  
+ UCEM (297)

**ISEO**

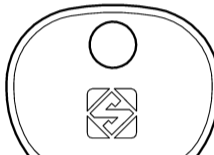


1129  
5

4,2

Iseo R6

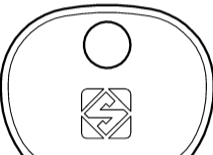
R6  
IE37-1



1129  
6

7,45

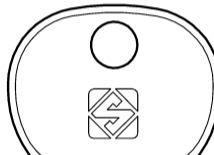
R6  
IE37



1129  
5

10,6

R6  
IE37-3

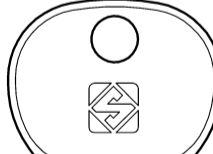


1129  
5

13,8

R6  
IE37-4

**ISEO**

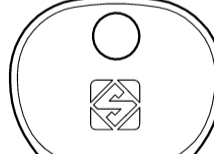


1129  
5

17

Iseo R6

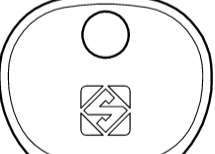
R6  
IE37-5



1129  
5

20


R6  
IE37-6



1129  
5

9

R50  
IE38R-1



Blue Head  
Testa Blu  
Blauer Kopf  
Tête bleue  
Cabeza azul  
Cabeça azul

P409  
5


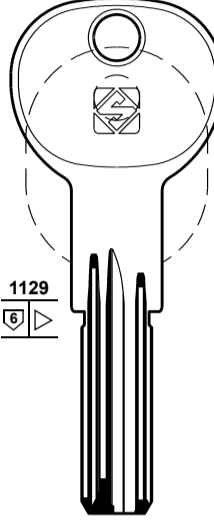
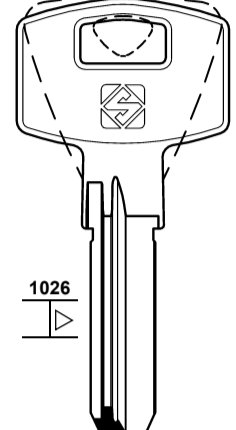


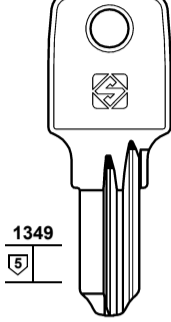

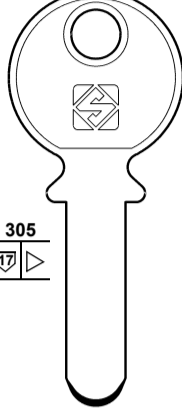
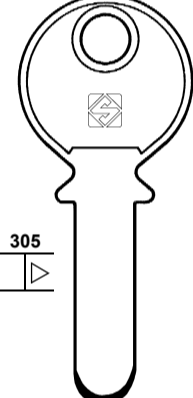
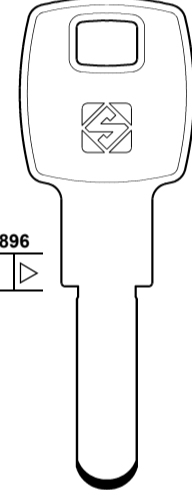
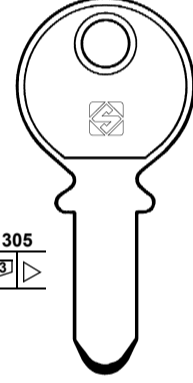
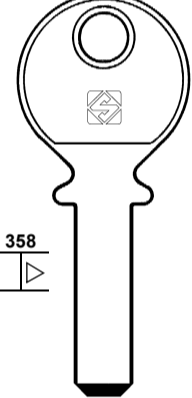
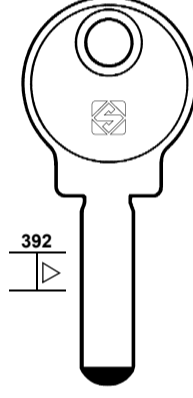
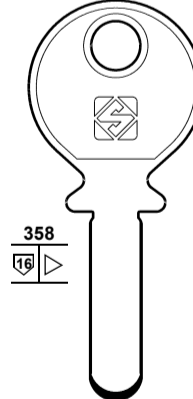
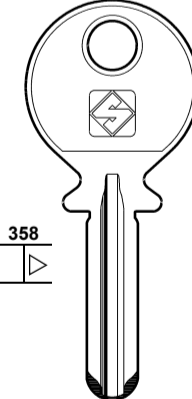
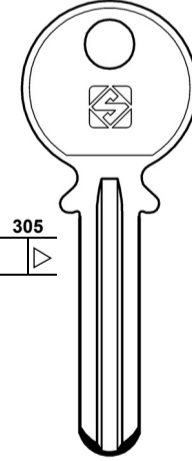
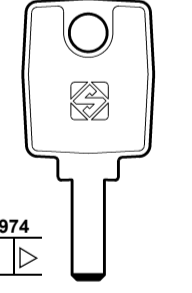
15,4

Iseo R50



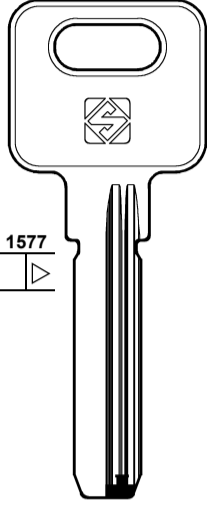
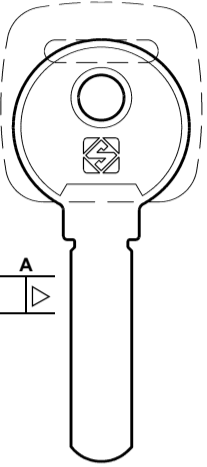
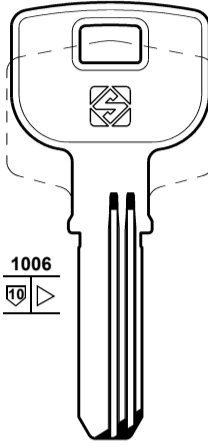
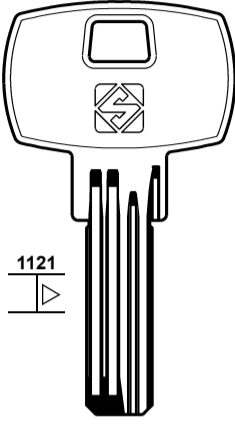








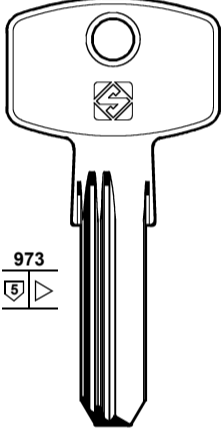
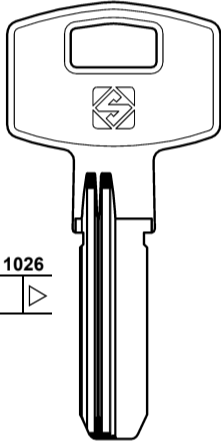
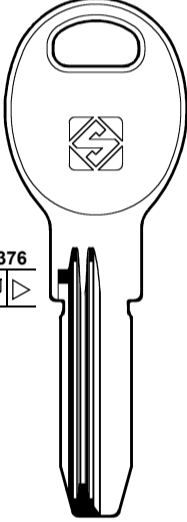
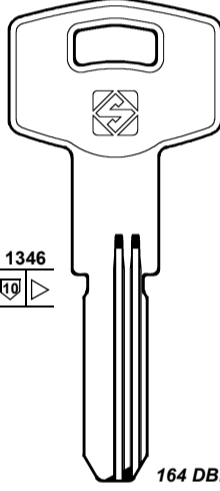





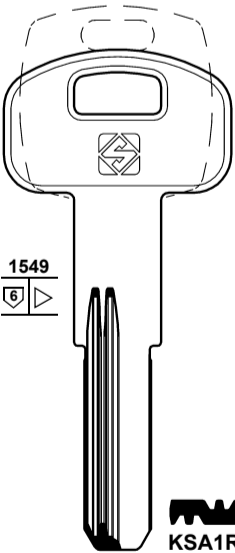
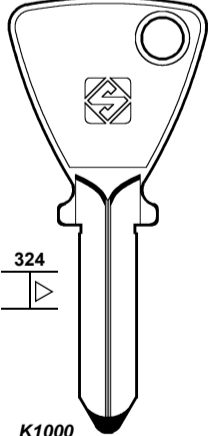
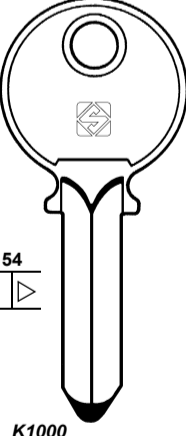
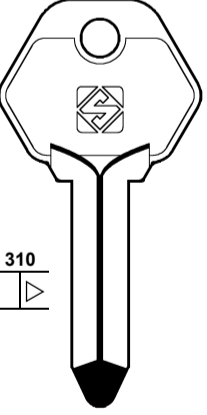
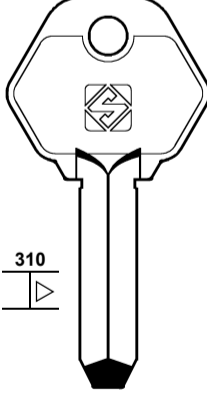






R50  
IE38RP

**1** Key material details available in the index

Silca key blanks are compatible with third party manufacturers' cylinders specified here below. Concerning the trademarks and tradenames, please see legal note on the final page.

	ITO	JZK	KABA	
<p><b>ITO</b> (TR) + FTH (277)</p> <p><b>JPM</b> (FR) KESO (284)</p> <p><b>JZK</b> (RC)</p> <p><b>KABA</b> (CH) BÖRKEY DORSET LÄSBOLAGET PICARD</p>	 <p>1129</p>  <p>1026</p>  <p>IO1</p>  <p>IO2R</p>	 <p>1349</p>  <p>JZK1R</p>	 <p>305</p> <p>mm 2</p> <p>KA1 8</p> <p>LÄSBOLAGET</p>	
<b>KABA</b>				
 <p>305</p>  <p>896</p>  <p>305</p>  <p>358</p>  <p>392</p> <p>mm 2,5</p> <p>KA2 20</p> <p>mm 2,5</p> <p>KA7</p> <p>PICARD</p> <p>KA6</p> <p>BÖRKEY</p> <p>KA3</p> <p>MINI KABA</p> <p>KA4</p> <p>MINI KABA</p>				
<b>KABA</b>				
 <p>358</p>  <p>358</p>  <p>305</p>  <p>974</p> <p>KA5 GEMINI</p> <p>DORSET</p> <p>KA9</p> <p>KA35</p> <p>KA8 MICRO KABA</p>				

Silca key blanks are compatible with third party manufacturers' cylinders specified here below. Concerning the trademarks and tradenames, please see legal note on the final page.

KAIXI		KAKEN		KALE		 	
							<b>KAIXI</b> (CN) <hr/> <b>KAKEN</b> (KR) <hr/> <b>KALE</b> (TR) +  TESA (295) <hr/> <b>KARO</b> (ES) +  FTH (277) <hr/> <b>KASSEL</b> (DE) <hr/> <b>KESO</b> (CH) JPM LIPS SARGENT
 <b>KAX1</b>	 <b>KAX1R</b>	 <b>KAK1</b>		 <b>KLE1</b>	 <b>KLE4</b>		
				 <b>KLE2R</b>			
KALE							
							
 <b>KLE8R</b>	 <b>KLE12R</b>	 <b>KLE9R</b>	 <b>KLE10R</b>	 <b>KLE11</b>			
						<i>164 DBNE</i>	
KASSEL		KESO					
							
 <b>KSA1R</b> 006	 <b>KE1</b>	 <b>KE2</b>	 <b>KE4</b>	 <b>LP11</b>			
	<b>JPM</b>	<b>JPM</b>	<b>SARGENT</b>	<b>LIPS</b>			
Copyright by Silca S.p.A. 2024 - All Rights Reserved						 Key material details available in the index	

Silca key blanks are compatible with third party manufacturers' cylinders specified here below. Concerning the trademarks and tradenames, please see legal note on the final page.



- KESO (CH)**  
ALA  
FIAM  
JPM

---

- KFV (DE)**  
FCV (277)

---

- KYR (IT)**  
SECURITAL (293)

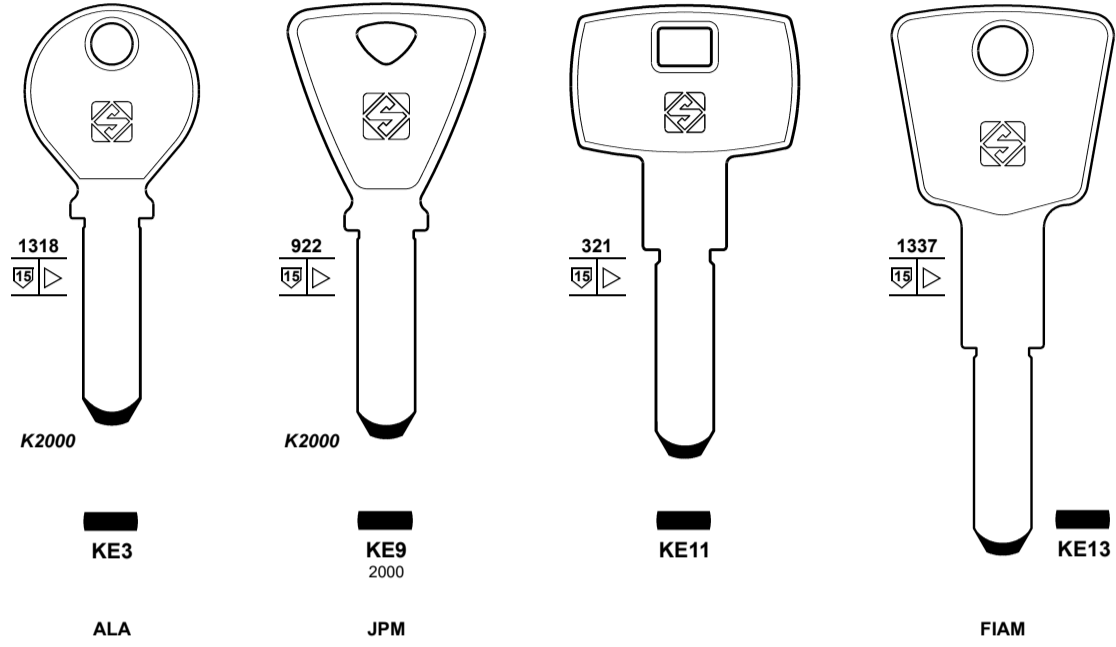
---

- IMSI (IT)**  
PERINO PG (290)

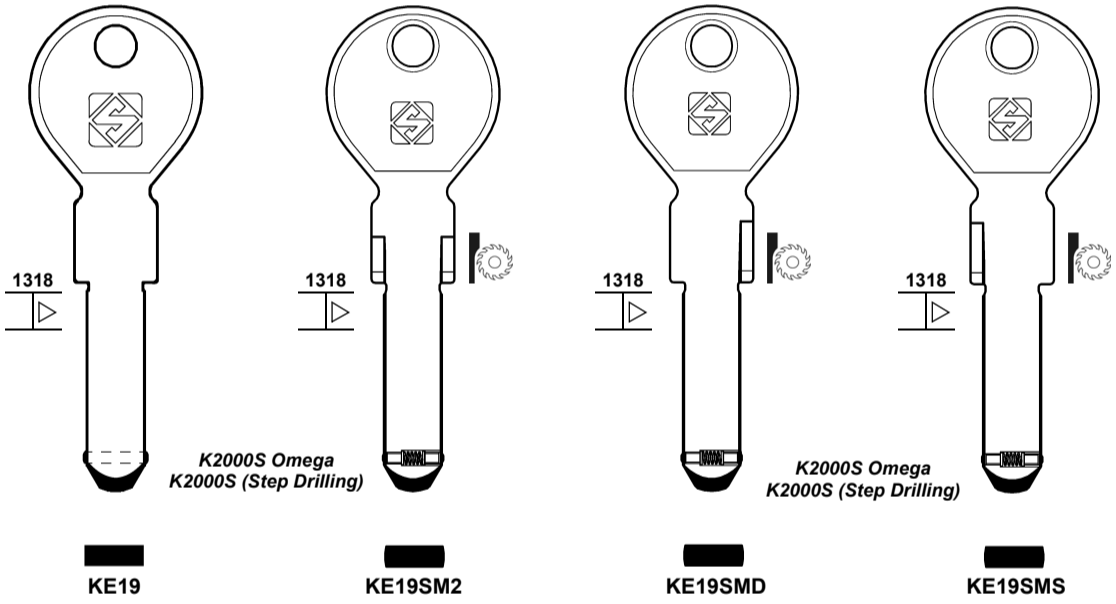
---

- JPM (FR)**  
KESO (284)

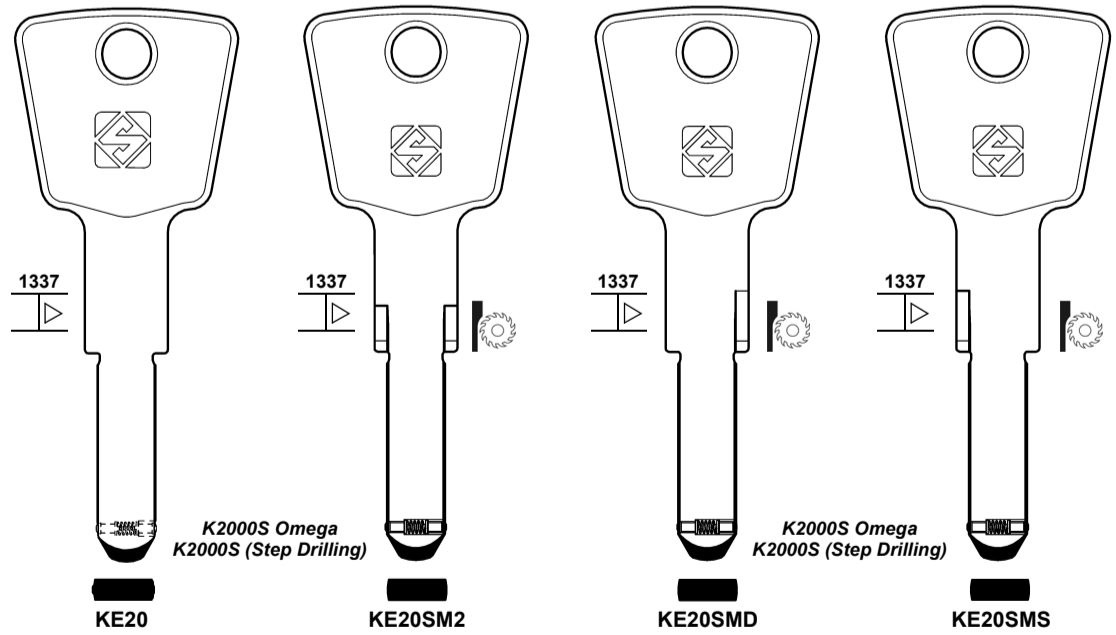
**KESO**





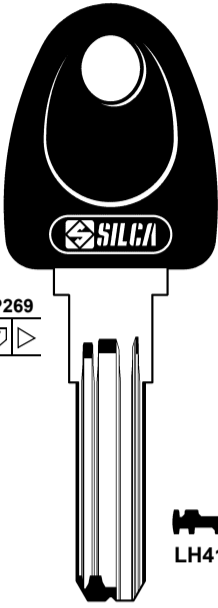
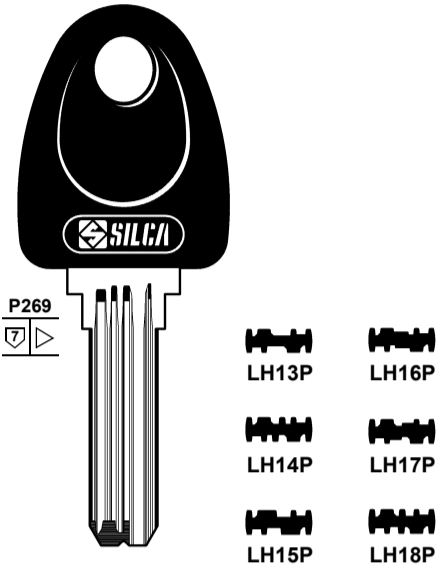
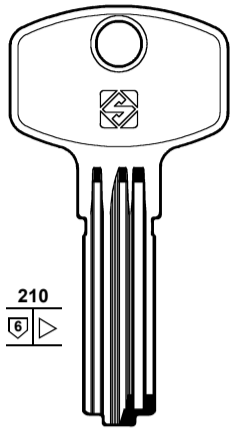
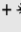
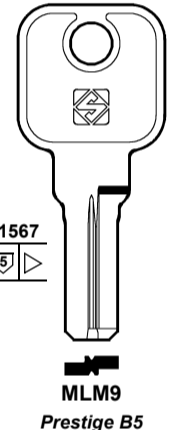
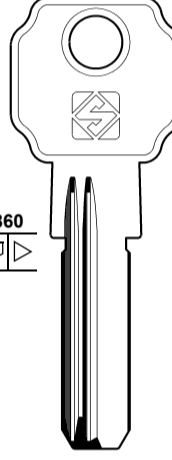
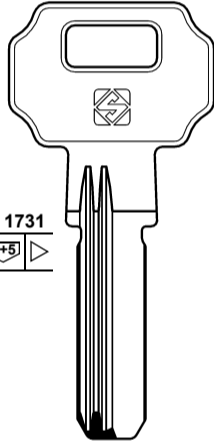
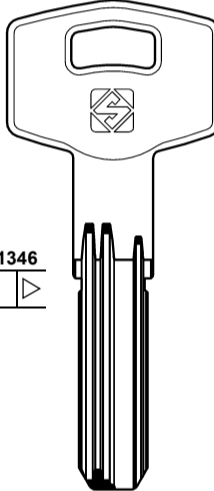
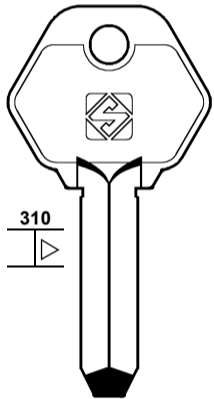

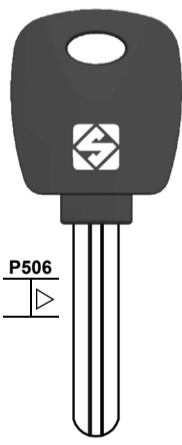
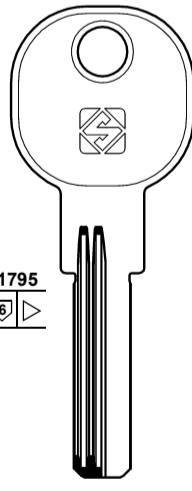
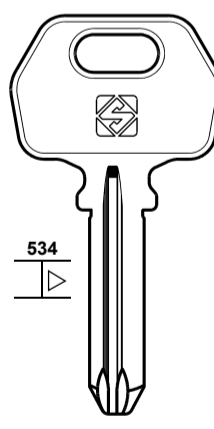
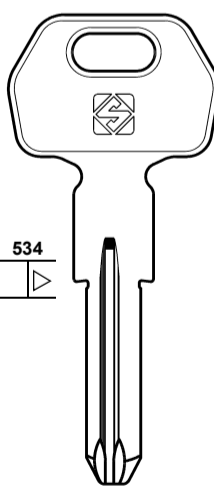


**KESO**





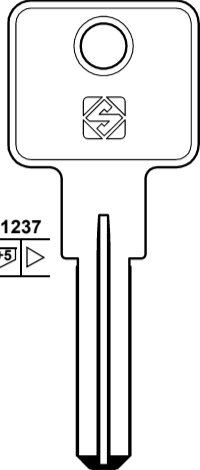
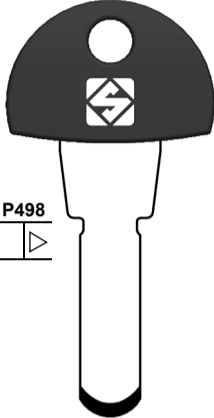
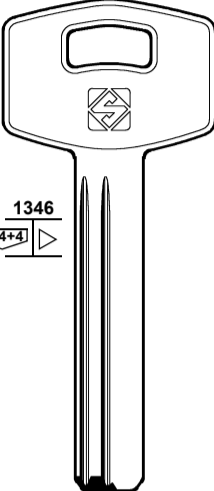
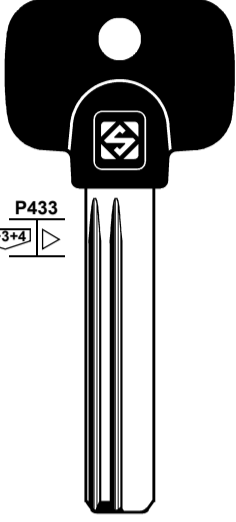





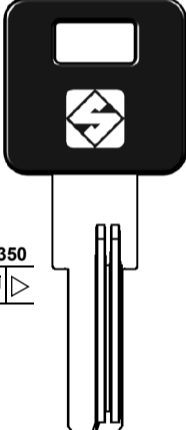
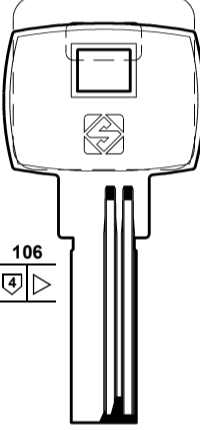
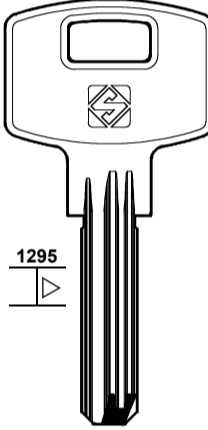
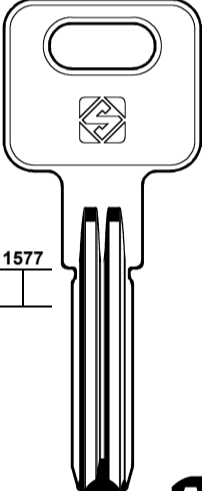





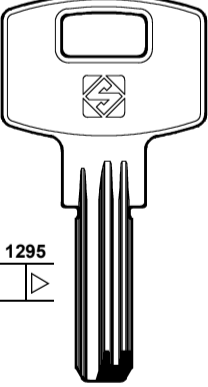
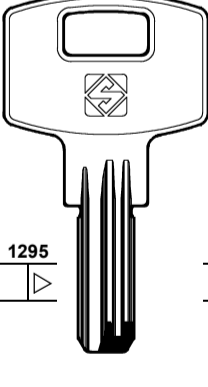
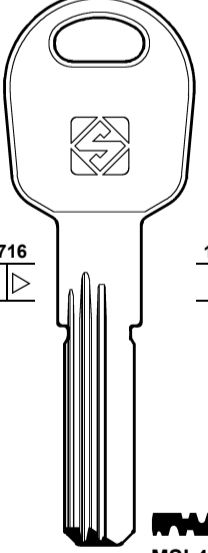
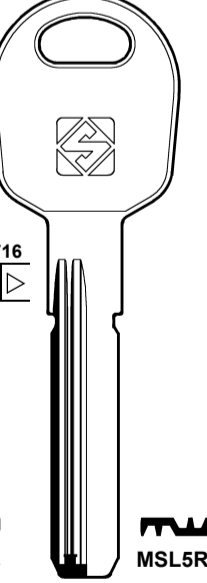
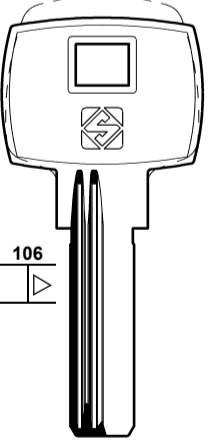






**KESO**





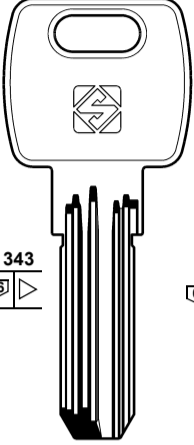


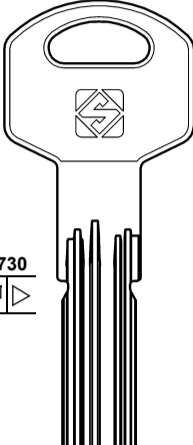


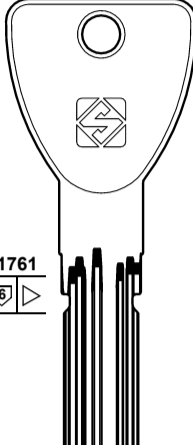


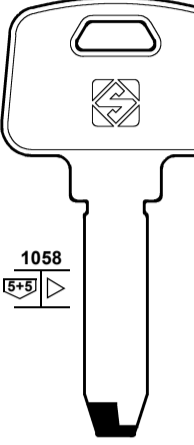

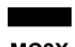
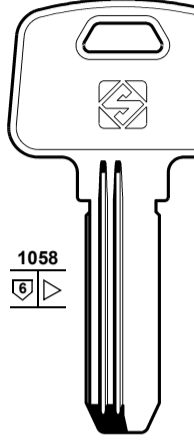


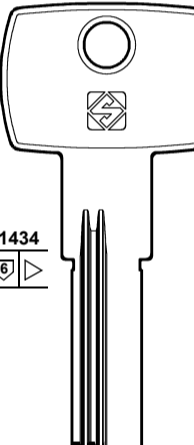

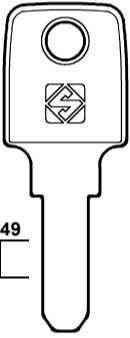
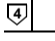
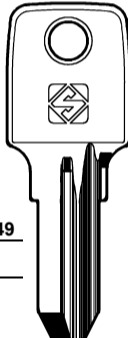

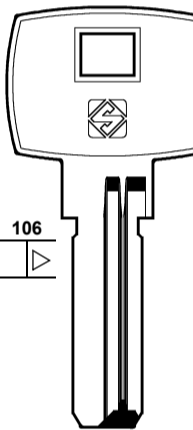

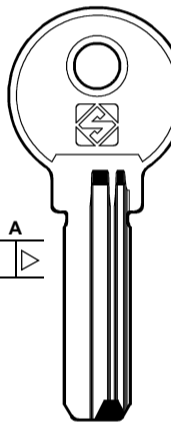



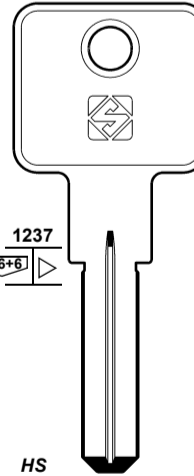
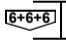

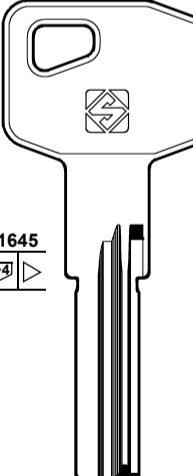
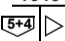
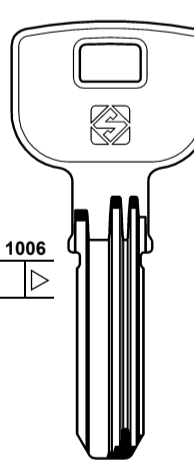
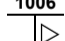
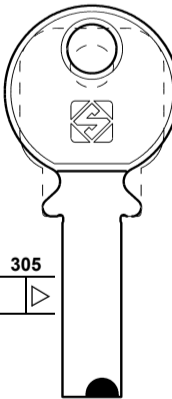
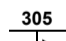
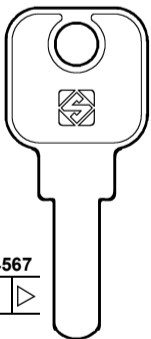
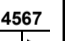


Silca key blanks are compatible with third party manufacturers' cylinders specified here below. Concerning the trademarks and tradenames, please see legal note on the final page.

LAPERCHE		LEGALLAIS		 	
 <p>P269 LH41P</p>		 <p>P269 LH13P LH16P LH14P LH17P LH15P LH18P</p>		 <p>210 LEA1</p>	
DIAM		DIAM		HB	
LEHMANN	LINCE		LIPS		LAPERCHE (FR) DIAM +  DOM (273)
 <p>1567 MLM9 <i>Prestige B5</i></p>	 <p>860 LC14R X</p>	 <p>1731 LC26R</p>	 <p>1346 LC27R</p>	 <p>310 LP11</p>	LÅSBOLAGET (SE)  KABA (282)
MLM	ICSA		MLM		LEHMANN (DE) MLM
LOCK		LOCKSYS		LEGALLAIS (FR) HB	
 <p>P506 LKO2P SB15P</p>	 <p>1795 LKO1R</p>	 <p>534 LCK1R</p>	 <p>534 LCK1RX</p>	LINCE (ES) ICSA	
ACTION		ACTION		LIPS (NL) +  KESO (284)	
				LOB (PL)  MCM (287)	
				LOCK (IT) ACTION	
				LOCKSYS (BG)	
				1 Key material details available in the index	
				<b>285</b>	

Silca key blanks are compatible with third party manufacturers' cylinders specified here below. Concerning the trademarks and tradenames, please see legal note on the final page.

 	<b>LOK 2000</b>		<b>LT</b>	<b>MAGNUM</b>		
	 <p>1237 5+5</p>	 <p>P498</p>	 <p>1346 5+4+4</p>	 <p>P433 4+3+4</p>	 <p>MGN1R</p>	 <p>MGN1RP</p>
	 <p>LOK2</p>	 <p>LTC1P</p>	<p>mm 70</p> 		<p>Superior</p>	
<b>LOK 2000</b> (IT) <b>LT</b> (CN) <b>MAGNUM</b> (GB) <b>MASTER</b> (US) + TOVER (296) <b>MASTER LOCK</b> (CN) + CINA (269) <b>MAUER LOCKS</b> (BG) DEKABA (272) <b>MCM</b> (ES)	<b>MASTER</b>			<b>MASTER LOCK</b>		
	 <p>P350 5</p>	 <p>106 4</p>	 <p>1295</p>	 <p>1577</p>		
	 <p>MS20P</p>	 <p>MS22</p>	 <p>MS23</p>	 <p>MSL1</p>		
						
	<b>MASTER LOCK</b>			<b>MCM</b>		
	 <p>1295</p>	 <p>1295</p>	 <p>1716</p>	 <p>1716</p>	 <p>106</p>	
	 <p>MSL2</p>	 <p>MSL3</p>	 <p>MSL4R</p>	 <p>MSL5R</p>	 <p>MC14R</p>	
<b>286</b>	 Key material details available in the index					
Copyright by Silca S.p.A. 2024 - All Rights Reserved						

Silca key blanks are compatible with third party manufacturers' cylinders specified here below. Concerning the trademarks and tradenames, please see legal note on the final page.




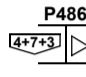
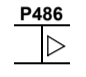
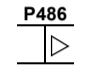



MCM					 	
 1343  BPS  <b>MC15R</b> E8 GERDA	 1730  BPS  <b>MC26R</b> BPS	 1761  BPS  <b>MC27R</b>	 1058  LOB - YETI  <b>MC9X</b> 4SS	 1058  TROMER  <b>MC10R</b> 4SE	<b>MCM (ES)</b> GERDA LOB TROMER YETI	
<b>MEGA</b>					<b>MEGA (RO)</b>	
 1434  <b>MEG1R</b>	 1349  <b>M4</b> <b>MER39</b>	 1349  <b>MER38</b>	 106  <b>MTA2</b>	 A  <b>MTA4</b>	<b>MERONI (IT)</b> +  CAS-CISMA (268) +  MG-MOMTI (164)	
<b>MG (MONTI)</b>					<b>METAL (BG)</b>	
 1237  HS  <b>MG8</b> PBA	 1645  <b>MG9</b> X8 MERONI	 1006  <b>MHA1</b>	 305  <b>MLM5</b>	 4567  <b>MLM15</b>	<b>METAL (BG)</b> <b>MG (MONTI) (IT)</b> MERONI <b>MHA (ES)</b> <b>MLM (FR)</b> <b>MODA (FR)</b>  PICARDIE (291)	
Copyright by Silca S.p.A. 2024 - All Rights Reserved					 Key material details available in the index	







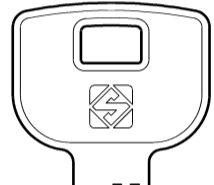

Silca key blanks are compatible with third party manufacturers' cylinders specified here below. Concerning the trademarks and tradenames, please see legal note on the final page.



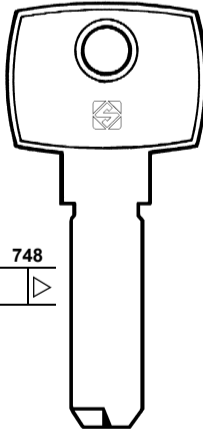
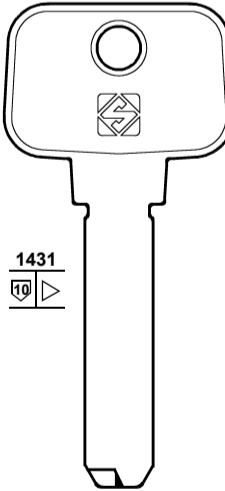
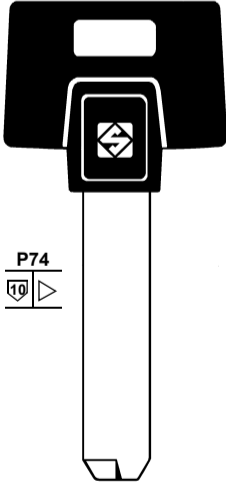

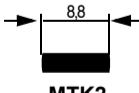
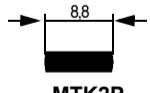
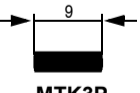
- MOIA** (IT)
- MOREAUX** (FR)  
👁️ DOM (274)
- MOTTURA** (IT)  
👁️ GEVY (278)  
+ 👁️ CAS-CISMA (268)
- MSM** (CN)  
👁️ CINA (268)
- MULT-LEI** (GR)
- MUL.T.LOCK** (IL)

### MOIA

 Orange head Testa arancione Orange Kopf Tête orange Cabeza naranja Cabeça laranja	 Orange head Testa arancione Orange Kopf Tête orange Cabeza naranja Cabeça laranja	
 P486 4+7+3	 P486	 P486
 MO1RP  MCHGYPC	 MO2RP	 MO3RP

MOTTURA	MULT-LEI
 P501 5	 P404 5 Red head Testa rossa Rot Kopf Tête rouge Cabeza roja Cabeça vermelha
 C10 - C28   MT9CP	 Project   MT10RAP
 1006 5   MTL1	

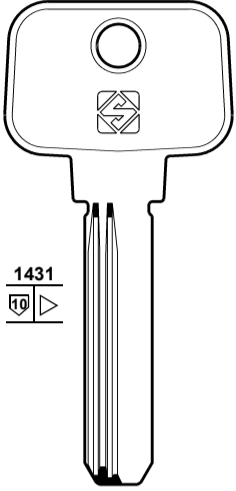
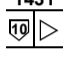


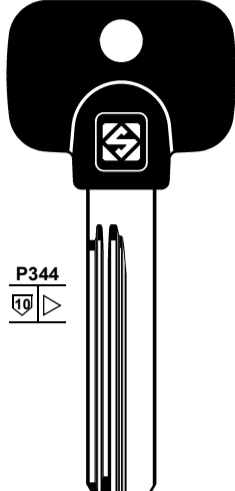
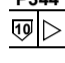











### MUL.T.LOCK

 748	 1431 19	 P74 19
 MTK1	 8.8 MTK2	 8.8 MTK2P
		 9 MTK3P

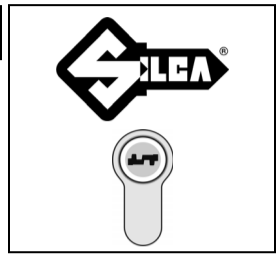


Silca key blanks are compatible with third party manufacturers' cylinders specified here below. Concerning the trademarks and tradenames, please see legal note on the final page.

### MUL.T.LOCK

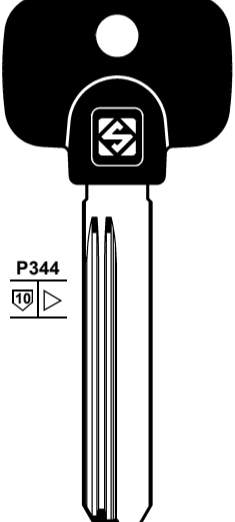
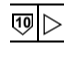
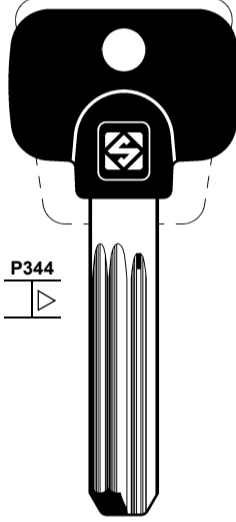
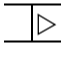
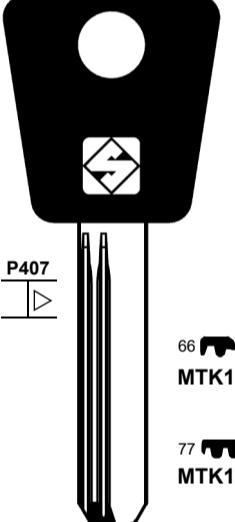
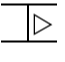
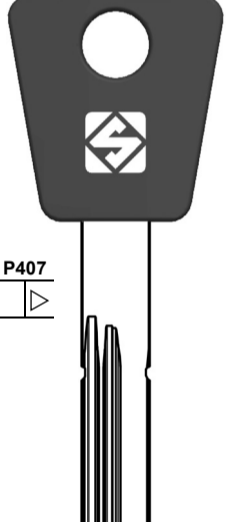
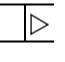





 1431 	05  <b>MTK11</b>	11  <b>MTK16</b>	 P344 	MTK9RP 	64  <b>MTK8RP</b>
	64  <b>MTK8R</b>	77  <b>MTK13R</b>		50  <b>MTK7RP</b>	
	06  <b>MTK11R</b>	50  <b>MTK7R</b>	08  <b>MTK12R</b>	MTK10RP 	05  <b>MTK4P</b>
	06  <b>MTK4RP</b>				

GARRISON
*Classic*
SP
*Classic*



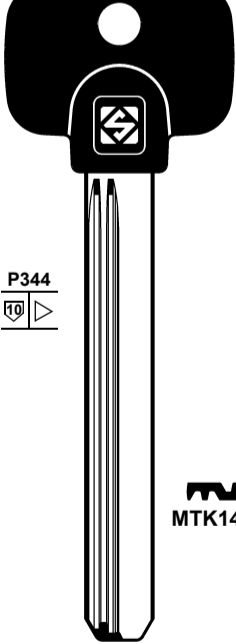

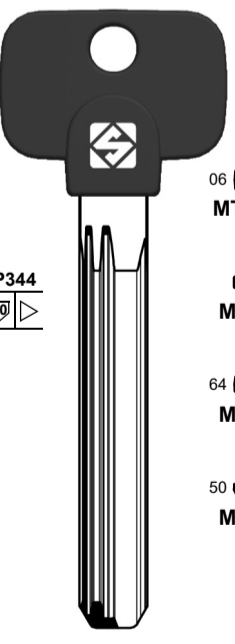









**MUL.T.LOCK (IL)**  
GARRISON  
SP

### MUL.T.LOCK








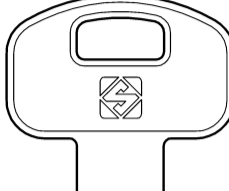



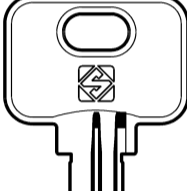
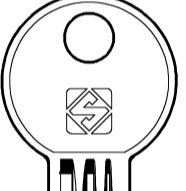




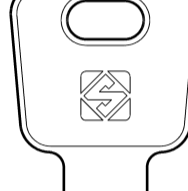



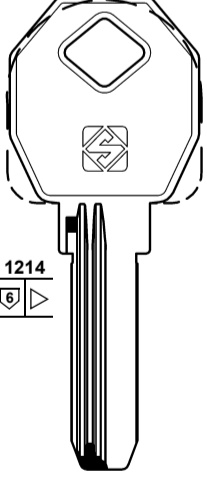
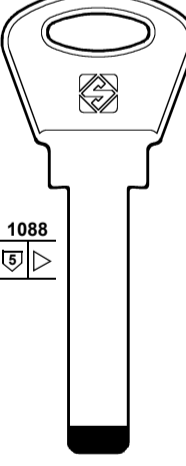
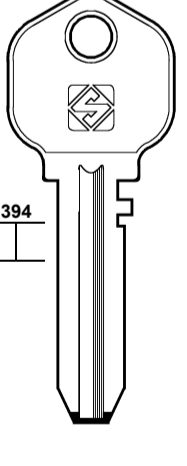
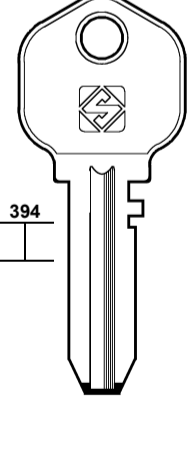






 P344 	 P344 	 P407 	 P407 
06  <b>MTK4RPX</b>	08  <b>MTK12RP</b>	66  <b>MTK15RAP</b>	77  <b>MTK13RAP</b>
	7X7 - Gardesa Tiger - Integrator		MTK22RAP 

*Classic*
GARRISON



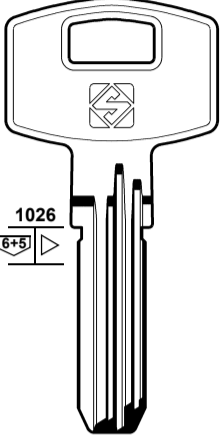
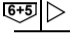

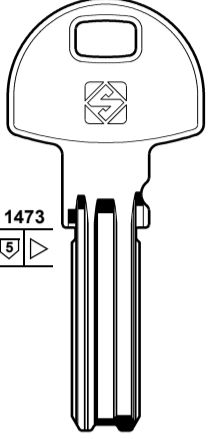


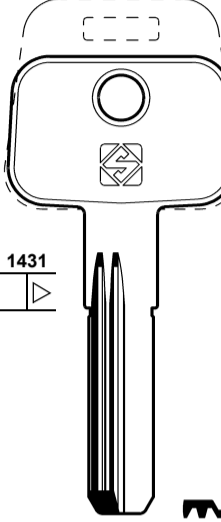
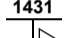

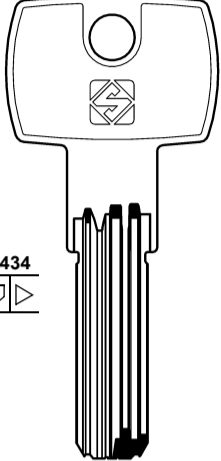


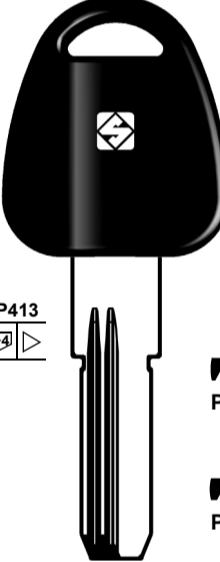
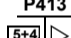


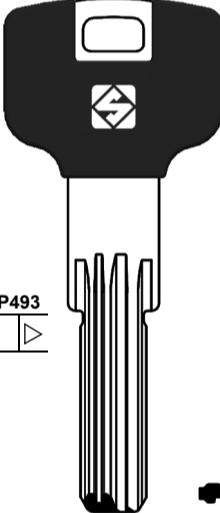
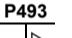

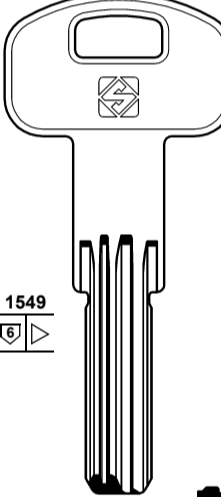


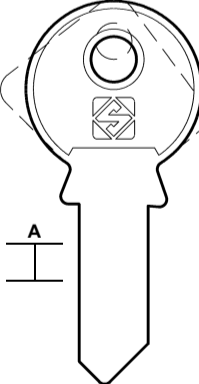

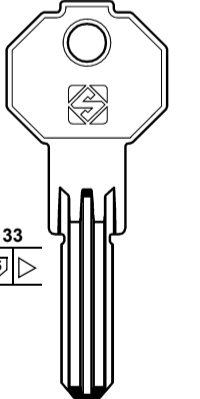


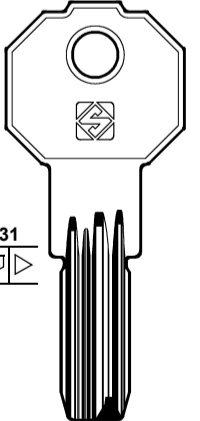
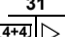

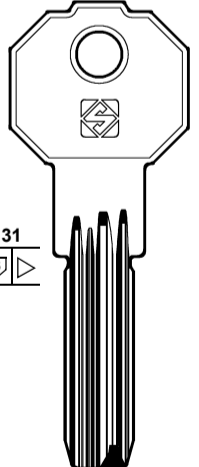


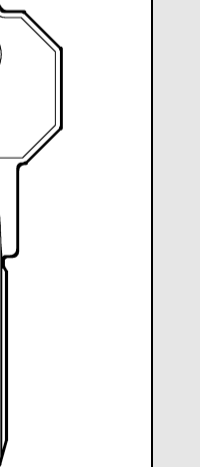


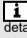
### MUL.T.LOCK

 P344 	 P344 
MTK14RP 	06  <b>MTK11RPX</b>
	MTK9RPX 
	64  <b>MTK8RPX</b>
	50  <b>MTK7RPX</b>
	66  <b>MTK15RPX</b> 7x7
	77  <b>MTK13RPX</b>
	08  <b>MTK12RPX</b>





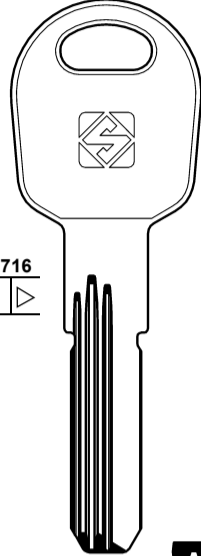

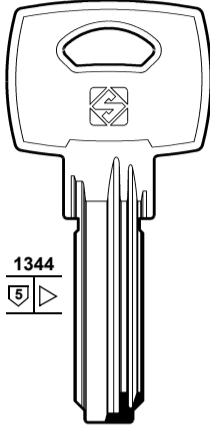

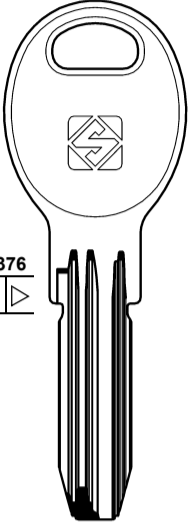

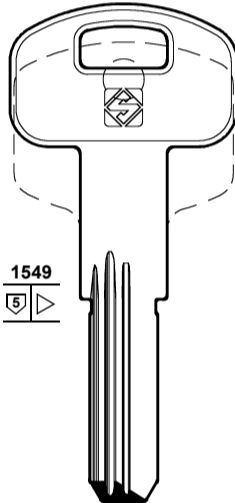

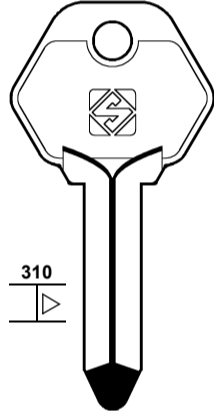

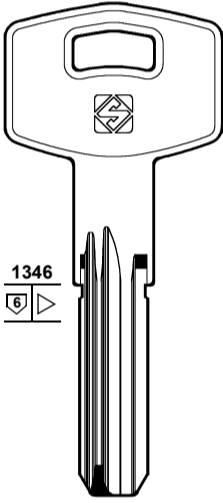
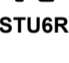
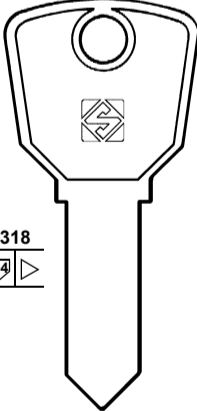

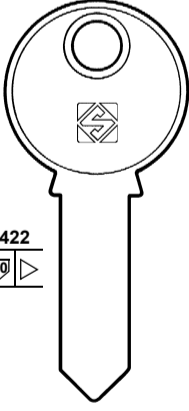
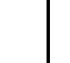
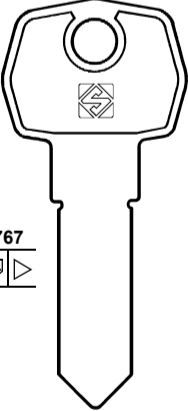
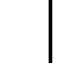
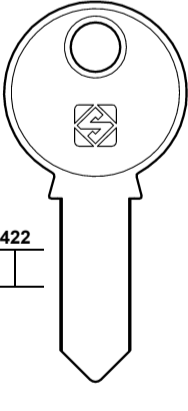
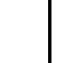
Silca key blanks are compatible with third party manufacturers' cylinders specified here below. Concerning the trademarks and tradenames, please see legal note on the final page.

 	<b>MUL.T.LOCK</b>		<b>NEMEF</b>					
	 P344  P344	115  <b>MTK24P</b> 235  <b>MTK23P</b> 225  <b>MTK19P</b>	1549  1549 252  <b>MTK20RP</b> 250 - 262  <b>MTK17RP</b>	 <b>NME8</b>				
	<b>OJMAR</b>		<b>OMEC</b>					
	 1309  305	 <b>OJ14</b>	 <b>OJ18</b> 5-Q4	 1339  1339  1339	 <b>OC3</b>	 <b>OC4</b> CHV019 <b>SANTOS</b>	 <b>OC6</b> CHV020	
<b>PACO LOCKS</b>	<b>PENZA</b>	<b>PERINO PG</b>						
 1214	 1088	 394	 394	 <b>PCL1R</b>	 <b>BZ3</b>	 <b>PN1</b>	 <b>PN1R</b>	 <b>PN2</b>
<b>290</b>	 Key material details available in the index		IMSI Copyright by Silca S.p.A. 2024 - All Rights Reserved					

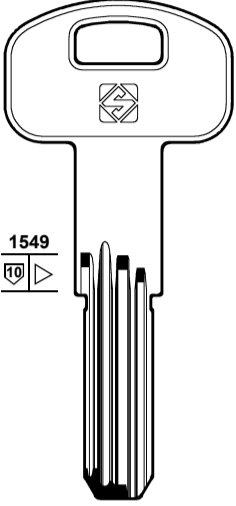
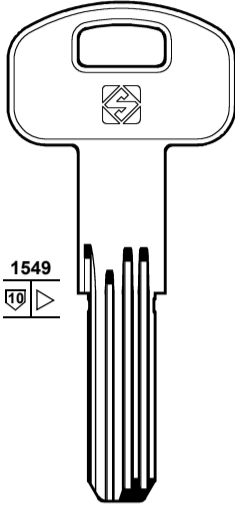
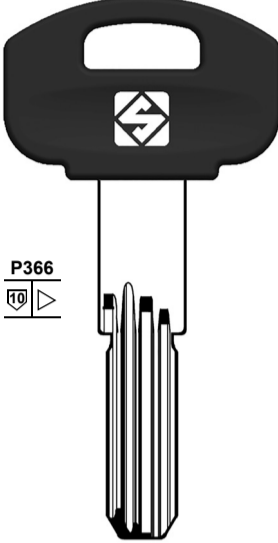


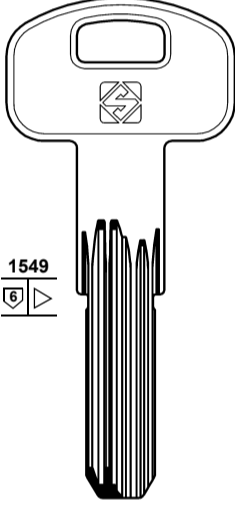
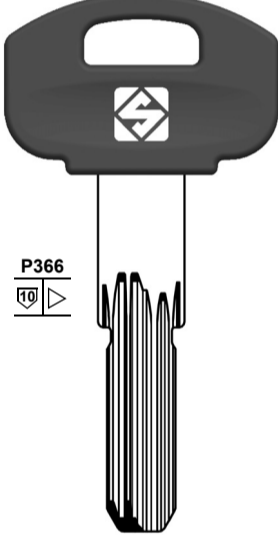
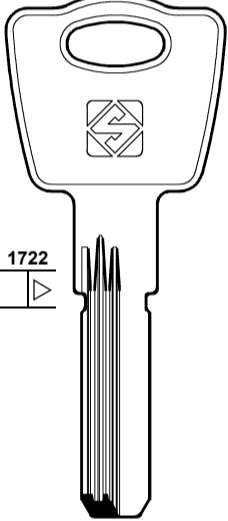
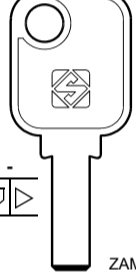
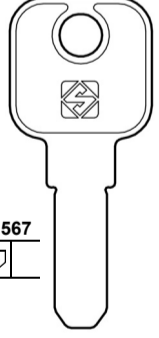
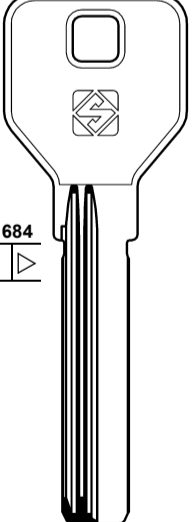
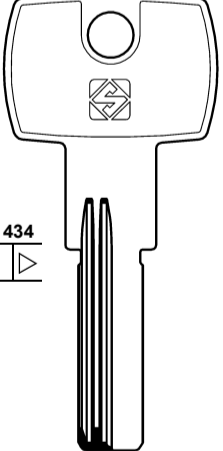
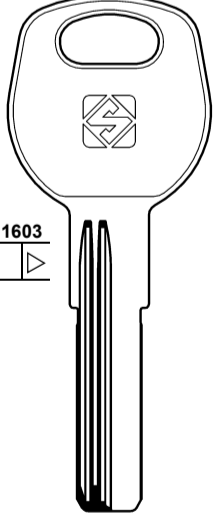
Silca key blanks are compatible with third party manufacturers' cylinders specified here below. Concerning the trademarks and tradenames, please see legal note on the final page.

PICARDIE		POTENT		 
 1026   PIC1 DECAYEUX - MODA S & E - STS	 1473   PIC2 DECAYEUX - MODA S & E - STS	 1431   PT4R Secur S34	 1434   PT9 Secur S34	
POTENT				
 P413   PT6RP  PT5RP Secur S34	 P493   PT7RAP Secur S34	 1549   PT7R Secur S34		
PREFER				
 A  PF18	 33   PF23	 31   PF22	 31   PF20	 31   PF21
Copyright by Silca S.p.A. 2024 - All Rights Reserved				 Key material details available in the index


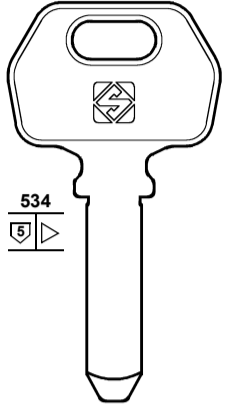

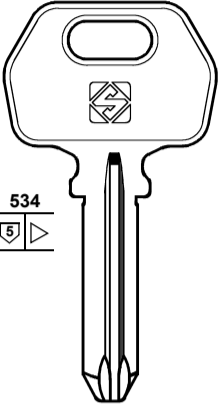

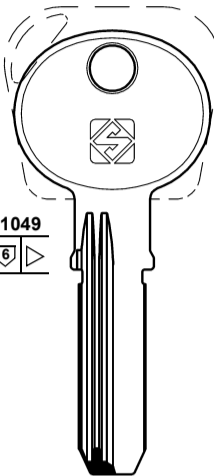

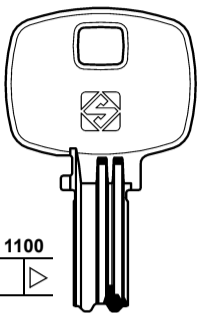

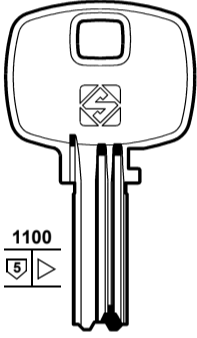

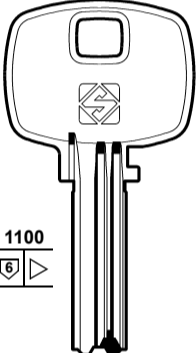

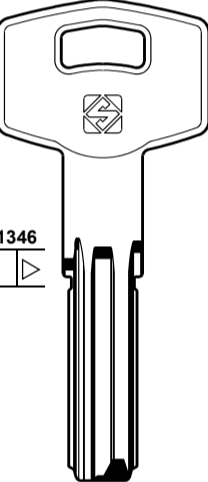

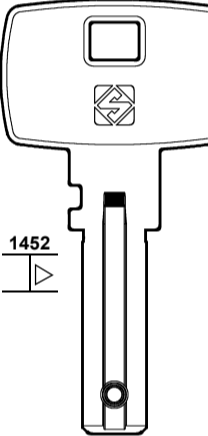

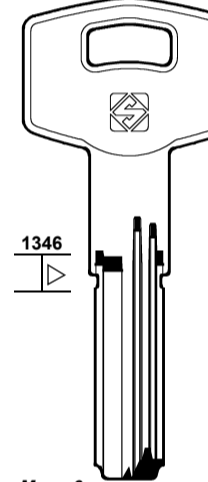

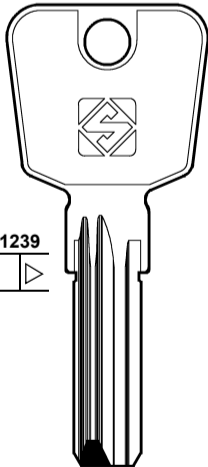

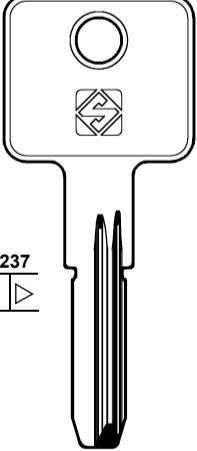

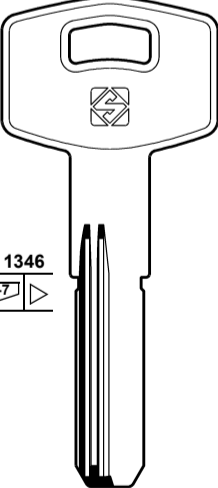

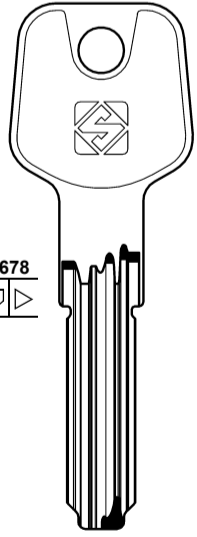

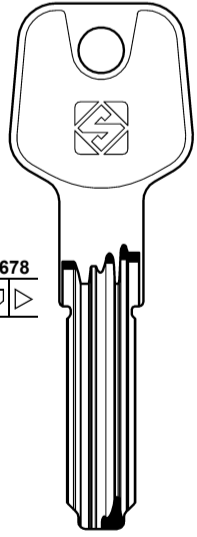

Silca key blanks are compatible with third party manufacturers' cylinders specified here below. Concerning the trademarks and tradenames, please see legal note on the final page.

  <p><b>ROBIWANG</b> (RC)</p> <p><b>ROSSETTI</b> (RO)</p> <p><b>ROTO</b> (DE)</p> <p><b>S-TECH</b> (GB)</p> <p><b>S &amp; E</b> (FR)   <b>PICARDIE</b> (291)</p> <p><b>SANTOS</b> (PT)   <b>OMEC</b> (290)</p> <p><b>SARGENT</b> (US)  <b>KESO</b></p> <p><b>SATURN</b> (SI)  <b>BASI</b></p> <p><b>SEA</b> (CH)  <b>EZCURRA</b>  <b>HASLER</b>  <b>VIDMAR</b></p>	<b>ROBIWANG</b>	<b>ROSSETTI</b>	<b>ROTO</b>	
	 1716  <b>ROW1R</b>	 1344  <b>RSS3</b>	 1376  <b>ROT1R</b>	
	<b>S-TECH</b>	<b>SARGENT</b>	<b>SATURN</b>	
	 1549  <b>SCH1R</b>	 310  <b>KE4</b> <b>KESO</b>	 1346  <b>STU6R</b> <b>BASI</b>	
	<b>SEA</b>			
	 318  <b>SEB1</b> 20-23	 422  <b>SEB2</b>	 767  <b>SEB3</b> 20-23	 422  <b>SEB4</b>
	<b>EZCURRA - HASLER</b>	<b>EZCURRA - HASLER - VIDMAR</b>		

Silca key blanks are compatible with third party manufacturers' cylinders specified here below. Concerning the trademarks and tradenames, please see legal note on the final page.

SECUREMME				SECURIT		SECURITAL	
 <p>1549 10 ▷</p> <p>SCM1R K2</p>	 <p>1549 10 ▷</p> <p>SCM2 K1</p>	 <p>P366 10 ▷</p> <p>SCM3RP K2</p>	 		<b>SECUREMME (IT)</b> <b>SECURIT (IT)</b> <b>SECURITAL (IT)</b> KYR <b>SERRALLER (ES)</b> AGA (262) <b>SISO (DK)</b> <b>SMI (GR)</b> <b>SOBINCO (BE)</b> CAS-CISMA (268) <b>SOFICLEF (DZ)</b> <b>SP (FR)</b> FTH (277) MUL.T.LOCK (289)		
 <p>1549 6 ▷</p> <p>SCM5R EVOK1</p>	 <p>P366 10 ▷</p> <p>SCM5RP EVOK1</p>	 <p>1722 ▷</p> <p>SCT1R</p>	 <p>ZAMA</p> <p>SCU1</p>	KYR			
SISO		SMI		SOFICLEF			
 <p>1567 5 ▷</p> <p>SSO4</p>	 <p>1684 ▷</p> <p>SMI1R</p>	 <p>1434 ▷</p> <p>SMI2R</p>	 <p>1603 ▷</p> <p>SFF1R</p>	Key material details available in the index			

Silca key blanks are compatible with third party manufacturers' cylinders specified here below. Concerning the trademarks and tradenames, please see legal note on the final page.

	SPIDER		STANDERS	STS	
<p><b>SPIDER</b> (IL) CAVERS CODKEY</p> <hr/> <p><b>STANDERS</b> (IT)</p> <hr/> <p><b>STS</b> (ES) TESA +  DOM (274) +  ELCA (274) +  PICARDIE (291) +  TESA (295)</p> <hr/> <p><b>STUV</b> (DE)  GEVY (278)</p> <hr/> <p><b>SÜDMETALL</b> (DE)</p> <hr/> <p><b>TARONI</b> (IT)</p> <hr/> <p><b>TECHPRO</b> (FR)</p>	 534  SPR1 CODKEY	 534  SPR2 CAVERS	 1049  STD1R	 1100  STS14	
<b>STS</b>					
 1100  STS5	 1100  STS6	 1346  STS9	 1452  STS12	 1346 Mega 6  X6 STS13 TESA	
<b>SÜDMETALL</b>		<b>TARONI</b>		<b>TECHPRO</b>	
 1239  SDT1R	 1237  TAR21	 1346  TAR16	 1678  TAR16R	 1678  TEP2	

Silca key blanks are compatible with third party manufacturers' cylinders specified here below. Concerning the trademarks and tradenames, please see legal note on the final page.

TECON		TECSESA		TEGASI	
1724	1772	1310		106	
TEN1	TEN3	TEC1		TGS1R	
TESA					
106	973	973			
TE4 T-10	TE4R	TE16 T-10P		EC5	
STS		KALE - STS - VIRO			
TESA					
1006	1049	1346			
TE5 T-80	TE9 T80/SC	TE7 T-60		TE19 T60	TE24
STS		STS			



TECON (ES)

TECSESA (ES)

TEGASI (GR)

TERCA (ES)

AGA (262)

TESA (ES)

KALE

STS




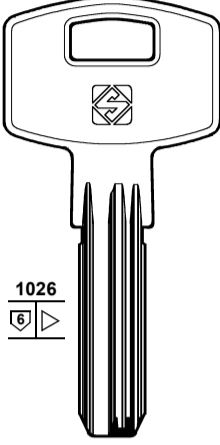

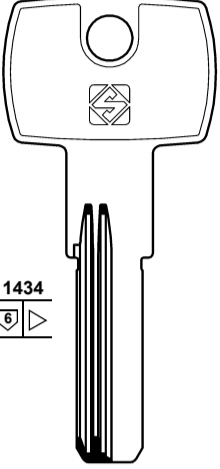
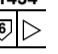
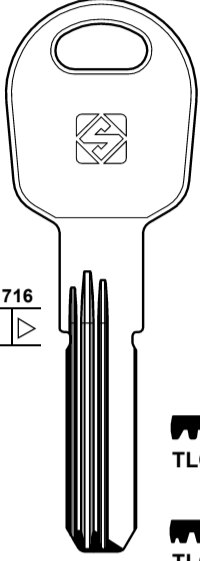

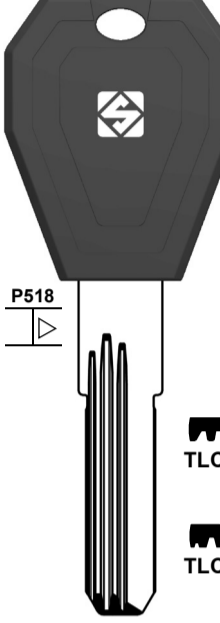






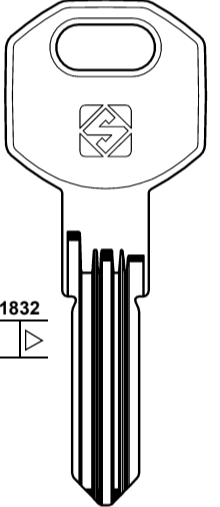
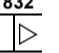
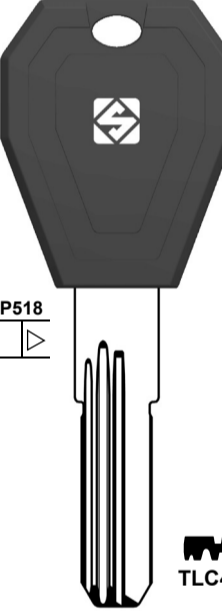
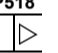
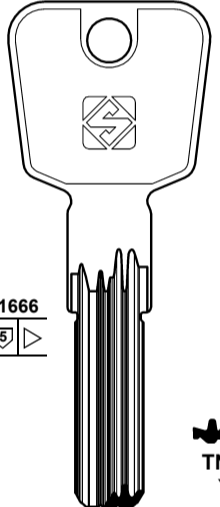

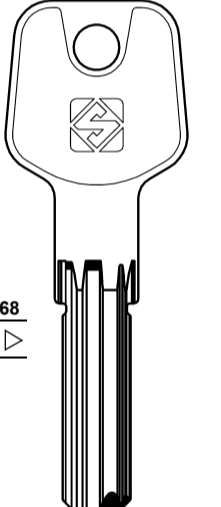
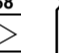






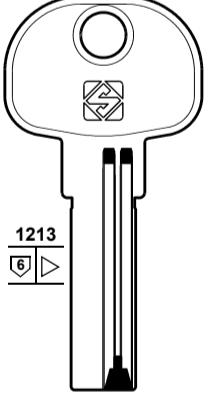

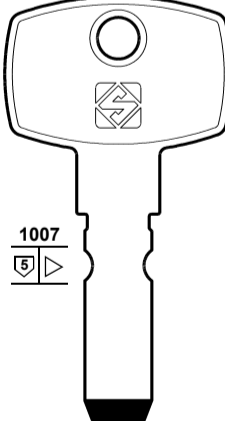

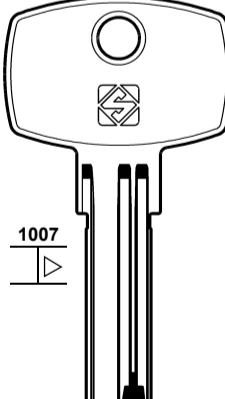
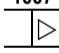
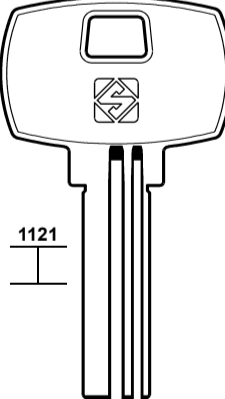
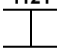




VIRO

+ ELCA (274)

+ STS (294)



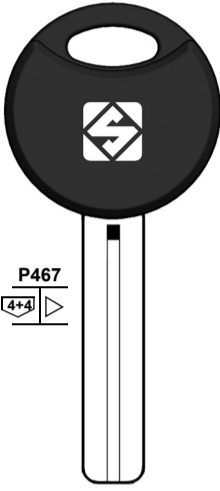
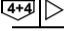
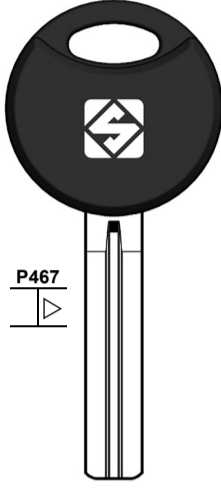
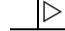
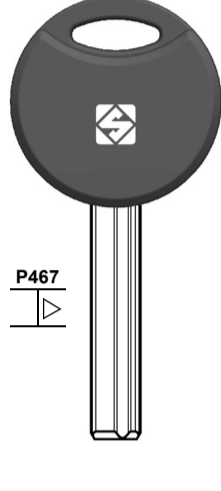
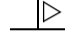
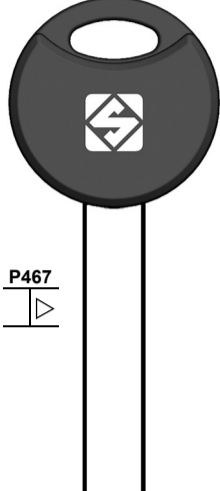



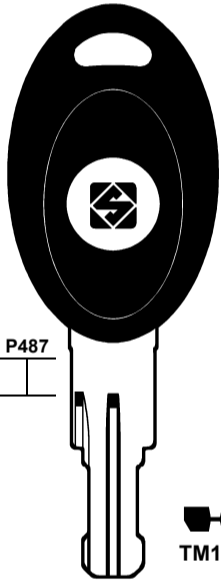
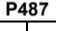
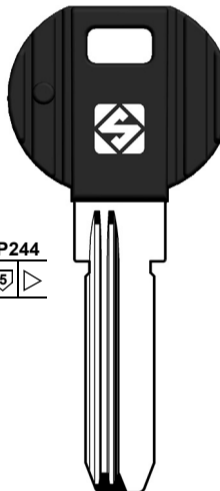
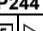
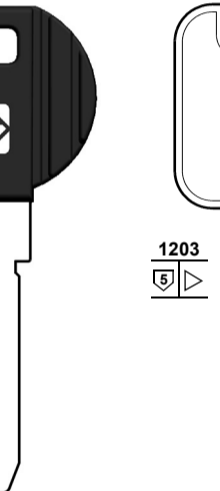

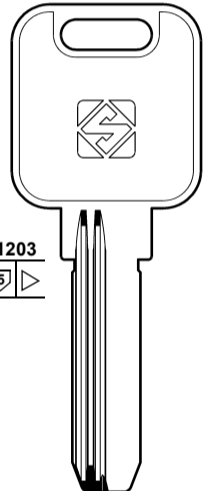
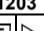
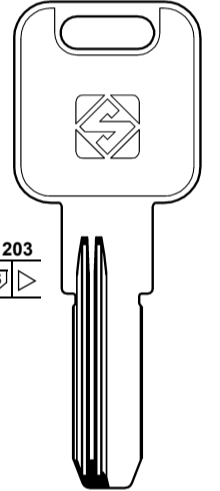
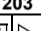
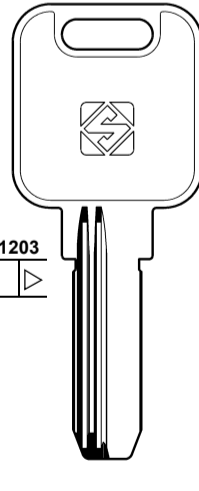
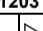
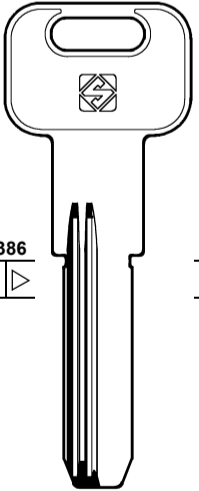
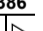
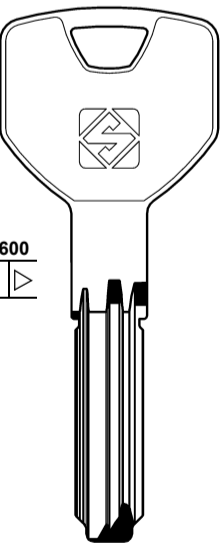
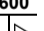
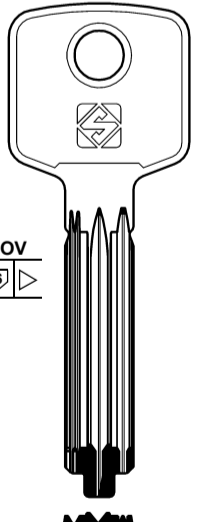
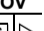
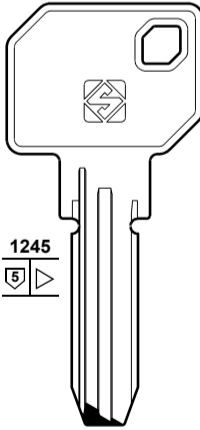
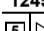
Key material details available in the index

Silca key blanks are compatible with third party manufacturers' cylinders specified here below. Concerning the trademarks and tradenames, please see legal note on the final page.

  <b>THIRARD (FR)</b> FTH <b>TILANCO (FR)</b> HERACLES YARDENI <b>TITAN (SI)</b> <b>TOVER (ES)</b> MASTER TROMER +  FTH (277)	<b>THIRARD</b>		<b>TILANCO</b>	
	 1026 	 1434 	 1716 	 P518 
	 THR1 FTH	 THR2R <i>Tiger 6</i>	 THR3R <i>Transit1</i>	 TLC2R  TLC1R
<b>TILANCO</b>		<b>TITAN</b>		
 1832 	 P518 	 1666 	 1768 	
 TLC3 <i>T9000</i>	 TLC4RP HERACLES - YARDENI	 TN51  TN57 Y8  TN32	 TN58	
<b>TOVER</b>				
 1213 	 1007 	 1007 	 1121 	
 TV1 MASTER	 TV2 2F-35 TROMER	 TV3 2F-25	 TV4	



Silca key blanks are compatible with third party manufacturers' cylinders specified here below. Concerning the trademarks and tradenames, please see legal note on the final page.

TRELOCK				 
 P467  TRK8DP	 P467  TRK11DP RS430	 P467  TRK15DP	 P467  TRK14DP RS430	
 				
TRIMARK	UCEM			
 P487  TM1RP	 P244  UC3P	 P244  UC3RP 2000S	 1203  UC5R	
	 1203  UC10R Titan K5+			
			ESAFE - ISEO TARONI - YEMAR	
UCEM			ULTION	URBIS
 1203  UC4R	 1386  UC8R	 1600  UC9	 OV  ULT1	 1245  UB3
TITAN			BSS - YALE	

 Key material details available in the index

Silca key blanks are compatible with third party manufacturers' cylinders specified here below. Concerning the trademarks and tradenames, please see legal note on the final page.



- VACHETTE** (FR)  
+ ISEO (280)
- VANGUARD** (AR)
- VBH** (DE)  
+ FCV (277)
- VEROFER** (RO)
- VIDMAR** (CH)  
+ SEA (292)

**VACHETTE**

 721 <i>Radial</i>	 927 <i>Radial</i>	 927 <i>Radial</i>	 927 <i>Radial</i>
 927 <i>Radial</i>	 927 <i>Radial</i>	 927 <i>Radial</i>	 927 <i>Radial</i>
 <b>VAC91</b>	 <b>VAC103</b>	 <b>VAC104</b>	 <b>VAC105</b>
 <b>VAC155</b>	 <b>VAC163</b>	 <b>VAC155</b>	 <b>VAC163</b>

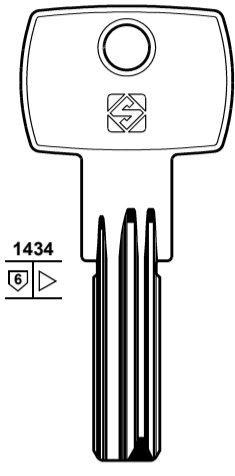
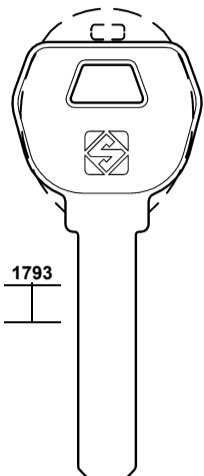
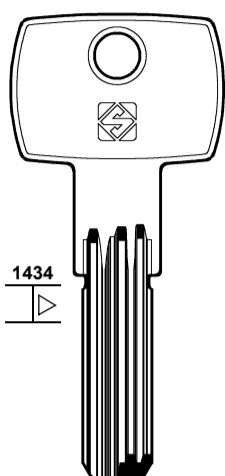
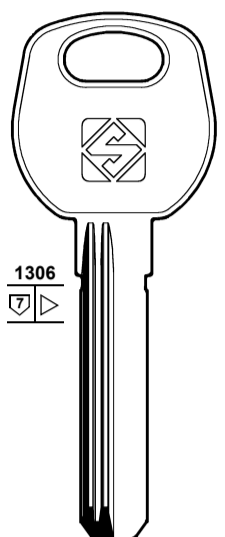



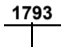
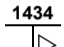
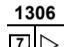



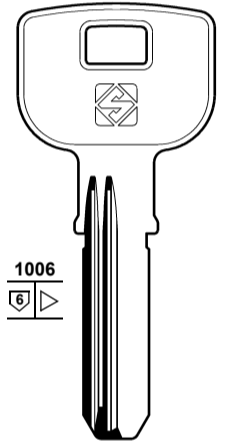
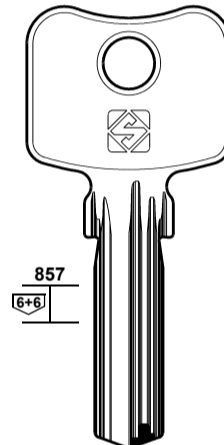
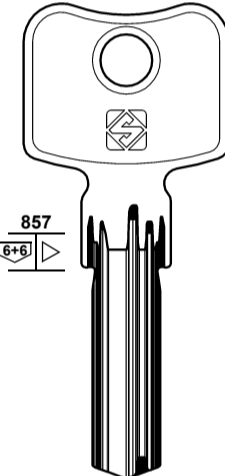
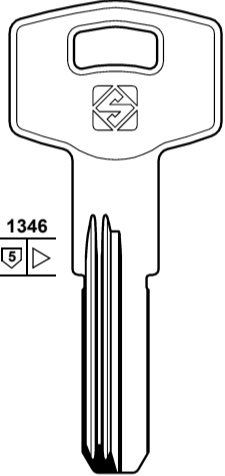
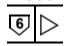

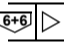
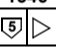




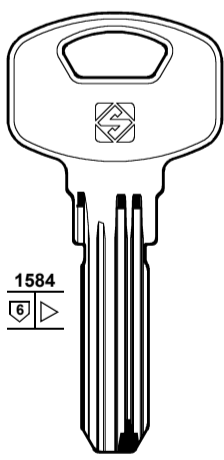
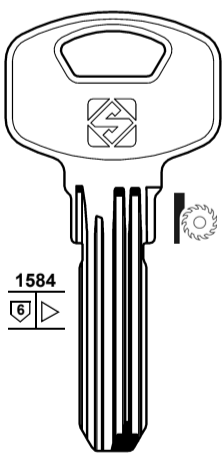
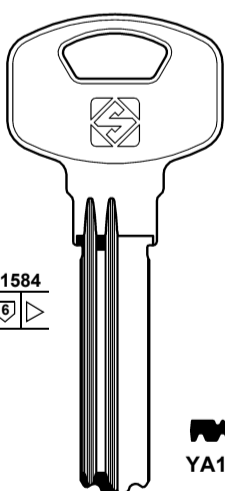
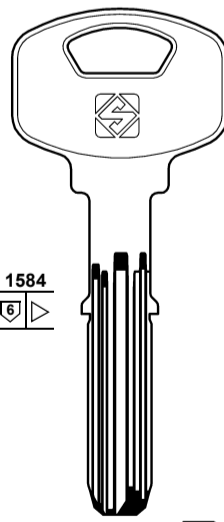
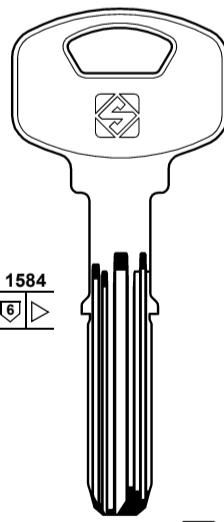










**VACHETTE**

 927	 1652 5	 1054	 1683
 <b>VAC164</b>	 <b>VAC154</b>	 <b>VAC150</b> V6	 <b>VAC152</b>

<b>VACHETTE</b>	<b>VANGUARD</b>	<b>VBH</b>	<b>VEROFER</b>
-----------------	-----------------	------------	----------------

 106 5	 1569	 1590	 1026
 <b>VAC153R</b>	 <b>VGD1</b>	 <b>VBH1R</b>	 <b>VRF5</b>

Silca key blanks are compatible with third party manufacturers' cylinders specified here below. Concerning the trademarks and tradenames, please see legal note on the final page.

VIRO		WALLY		WANJIN	
				 	
1434 	1793 	1434 	1306 		
 VI19 Euro-Pro FEB		 WA8 Sikuro		<b>WALLY (IT)</b> <b>WANJIN (CN)</b> HOOPLY <b>WAUS (PL)</b> <b>WILKA (DE)</b> <b>WW (CZ)</b> <b>YALE (GB) (IT)</b> +  URBIS (297)	
WAUS		WILKA		WW	
					
1006 	857 	857 	1346 		
 WU1R	 WK70	 WK95	 WW1R		
YALE					
					
1584 	1584 	1584 	1584 		
 YA94 1000 Series	 YA94SMD 1000 Series	 YA103R 2100	 YA107R YA104R	 YA108 YL6	
Copyright by Silca S.p.A. 2024 - All Rights Reserved					
 Key material details available in the index					<b>299</b>

Silca key blanks are compatible with third party manufacturers' cylinders specified here below. Concerning the trademarks and tradenames, please see legal note on the final page.



**YALE** (GB) (IT)  
+ URBIS (297)

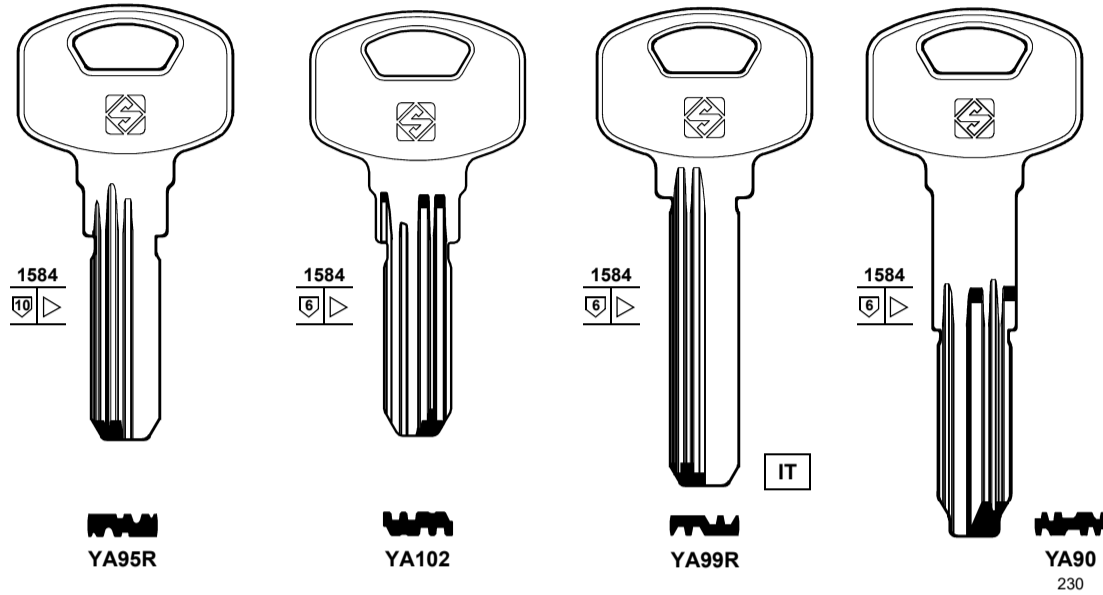
**YALTRES** (AR)  
FTH (277)

**YARDENI** (IL)

**YEMAR** (ES)  
UCEM (297)

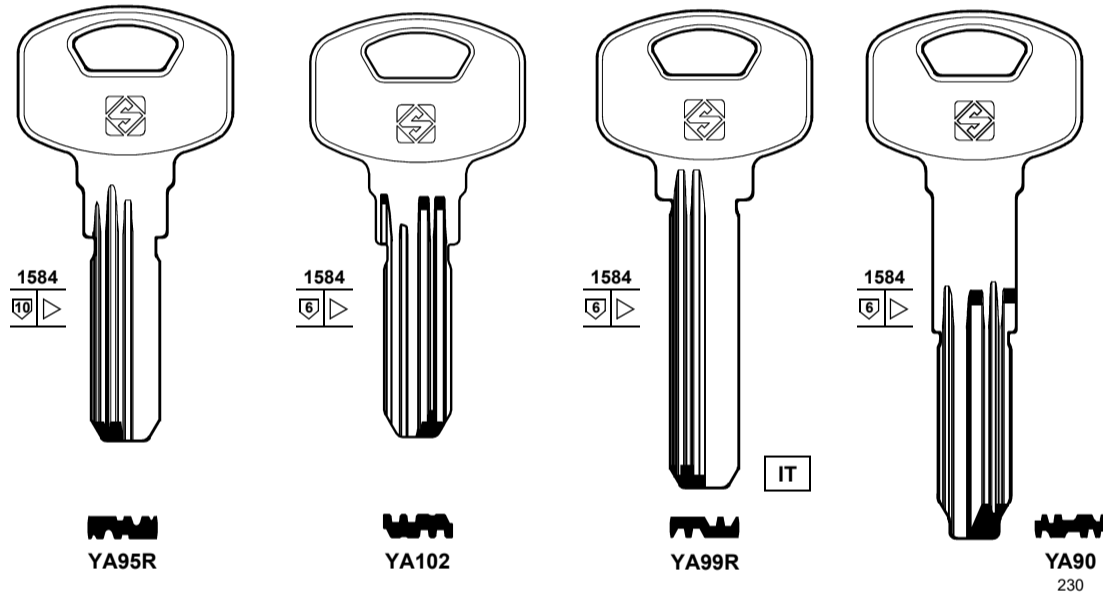
**YETI** (PL)  
MCM (287)

**YALE**



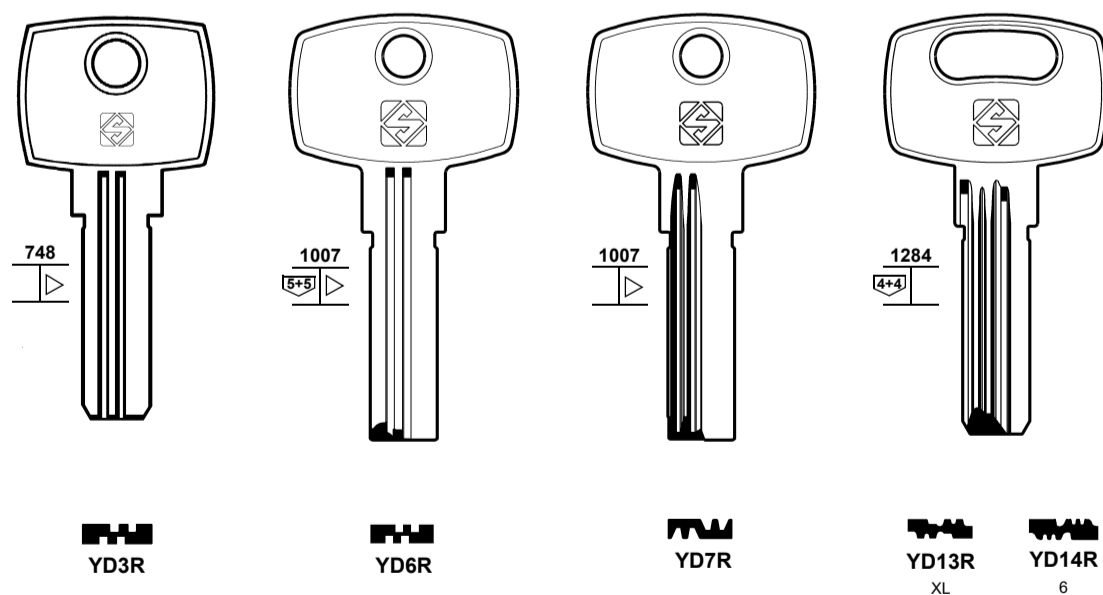
2000 Series

**YALE**



2000 Series


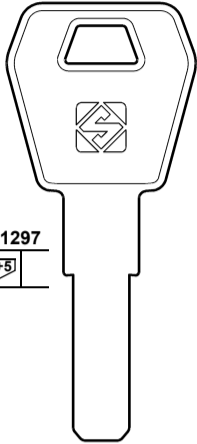

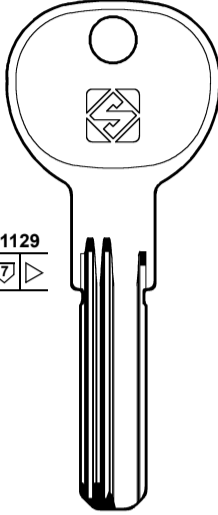

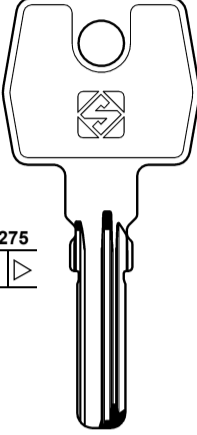





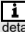
**YARDENI**



**300**

**i** Key material details available in the index

Silca key blanks are compatible with third party manufacturers' cylinders specified here below. Concerning the trademarks and tradenames, please see legal note on the final page.

ZADI	ZHONGHENG	ZHONLI	
 1297 	 1129 	 1275 	
 ZD25 BULLOCK	 ZH1R	 ZOL1	ZADI (IT) BULLOCK
			ZHONGHENG (CN)
			ZHONLI (CN)
			 Key material details available in the index
			<b>301</b>



**LEGAL NOTES** - In compliance with current regulations relating to industrial property, please note that – but for “Silca”, “dormakaba”, “Kaba”, “Ilco” and “Advanced Diagnostics” – the trademarks or trade names mentioned in our document are the exclusive property of third parties not affiliated nor linked with Silca S.p.A. or the dormakaba Group. Silca S.p.A. and dormakaba Group do not own any intellectual property right nor have been granted any license with regard to such trademarks and trade names, which are hereby used only to indicate the intended purpose of Silca’s products. This catalogue is reserved exclusively for professional key cutters who use Silca products. The illustrations and technical data regarding the products in the document are to be considered indicative. Silca reserves the right to alter products designs, dimensions or info to improve the products quality. The contents of this document are fully protected by Copyright and may not be copied or reproduced in any form, without written permission from Silca S.p.A. For any dispute the competent Court is that of Treviso, the applicable law is that of Italy.

**NOTE LEGALI** - In ottemperanza alla normativa vigente in materia di proprietà industriale, si ricorda che – fatta eccezione per “Silca”, “dormakaba”, “Kaba”, “Ilco” e “Advanced Diagnostics” – i marchi o i nomi commerciali citati nel nostro documento sono di esclusiva proprietà di terzi, non affiliati né collegati a Silca S.p.A. o al Gruppo dormakaba. Silca S.p.A. e il Gruppo dormakaba non possiedono alcun diritto di proprietà intellettuale né agli stessi è stata concessa alcuna licenza in relazione a detti marchi o denominazioni commerciali, i quali sono qui citati solo per indicare la destinazione d’uso dei prodotti Silca. Questo catalogo è riservato esclusivamente ai duplicatori professionisti che utilizzano i prodotti Silca. Le illustrazioni e i dati tecnici dei prodotti contenuti nel documento sono puramente indicativi. Silca si riserva il diritto, ferme restando le caratteristiche essenziali dei prodotti, di apportare tutte le modifiche che ritiene necessarie e opportune al fine di migliorare la qualità dei prodotti. Tutti i disegni e le fotografie sono di proprietà di Silca, ogni riproduzione anche parziale, senza autorizzazione scritta di Silca S.p.A., è vietata secondo termini di legge. Per qualsiasi controversia il foro competente è quello di Treviso, la legge vigente è quella italiana.

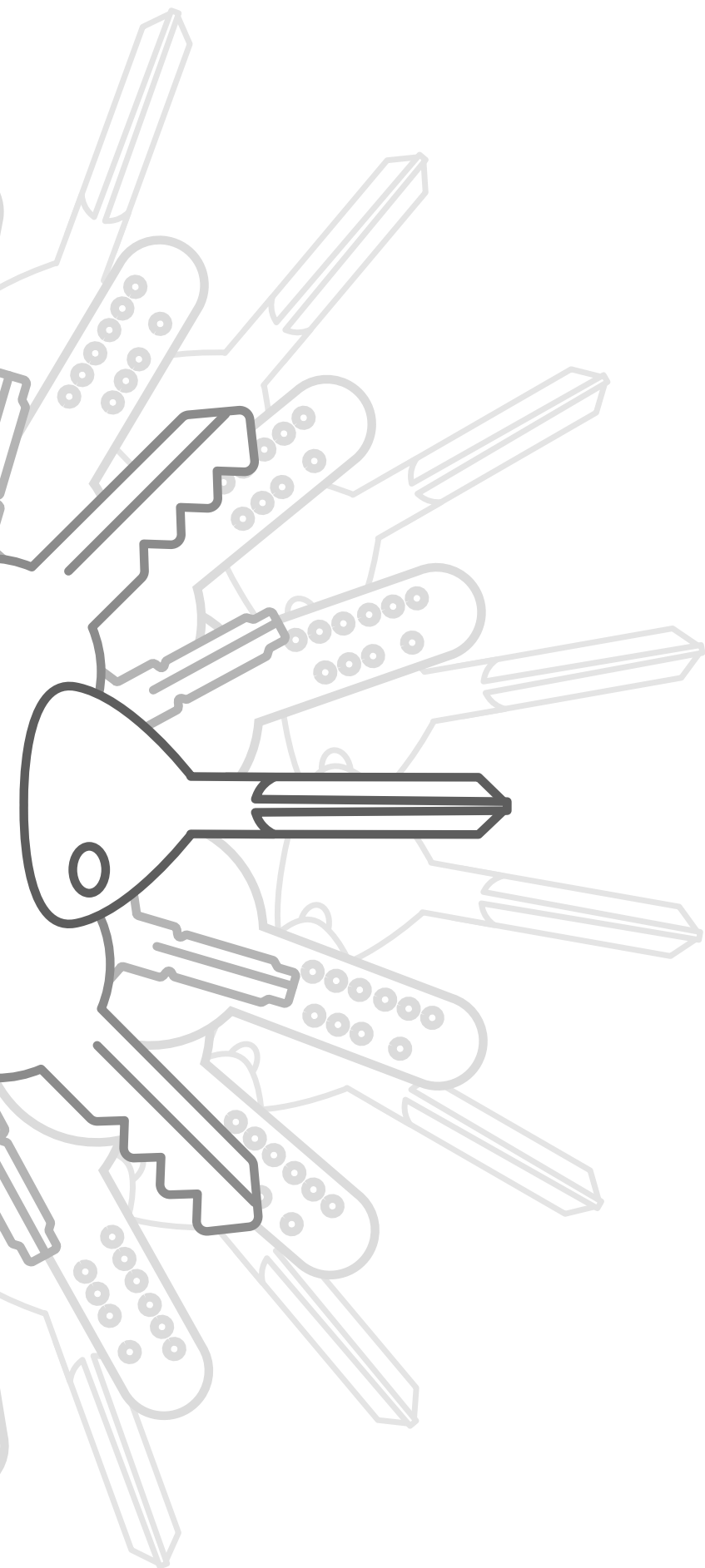
**RECHTLICHE HINWEISE** - In Übereinstimmung mit den geltenden Bestimmungen zum gewerblichen Eigentum weisen wir darauf hin, dass – mit Ausnahme von “Silca”, “dormakaba”, “Kaba”, “Ilco” und “Advanced Diagnostics” – die in unserem Dokument erwähnten Markenzeichen oder Handelsnamen das ausschließliche Eigentum Dritter sind, die weder der Silca S.p.A. noch der dormakaba Gruppe angehören oder mit diesen verbunden sind. Diese Markenzeichen oder Handelsbezeichnungen werden hier nur erwähnt, um auf die bestimmungsgemäße Verwendung der Silca-Produkte hinzuweisen. Dieser Katalog ist ausschließlich professionellen Schlüsseldiensten vorbehalten, die Silca-Produkte verwenden. Die in diesem Dokument enthaltenen Abbildungen und technischen Daten der Produkte sind als Richtwerte zu betrachten. Silca behält sich vor, etwaige Änderungen, die zur Verbesserung des Produktes beitragen, vorzunehmen. Alle Zeichnungen und Fotos sind Eigentum der Firma Silca. Jede Reproduktion, auch teilweise, ist ohne ausdrückliche Genehmigung der Silca S.p.A. gesetzlich untersagt. Für alle Streitigkeiten ist das Gericht von Treviso zuständig, das geltende Recht ist italienisch.



**MENTIONS LÉGALES** - Conformément à la législation en vigueur en matière de propriété industrielle, il est rappelé que – à l’exception de “Silca”, “dormakaba”, “Kaba”, “Ilco” et “Advanced Diagnostics” – les marques ou noms commerciaux mentionnés dans notre document sont la propriété exclusive de tiers, non affiliés, ni liés à Silca S.p.A. ou au Groupe dormakaba. Ces marques ou dénominations commerciales ne sont mentionnées ici que pour indiquer la destination des produits Silca. Ce catalogue est exclusivement réservé aux reproducteurs professionnels qui utilisent les produits Silca. Les illustrations et les données techniques des produits contenus dans le document doivent être considérées comme indicatives. Bien que les caractéristiques essentielles des produits soient invariables, Silca se réserve le droit d’apporter toutes les modifications qu’elle retiendra nécessaires et opportunes afin d’améliorer la qualité de ses produits. Tous les dessins et photos sont propriété Silca et toute reproduction, même partielle, sans l’autorisation écrite préalable de Silca S.p.A. est interdite conformément aux prescriptions légales. Pour tout litige, le tribunal compétent est celui de Trévise, la loi en vigueur est italienne.

**AVISOS LEGALES** - En cumplimiento de la normativa vigente en materia de propiedad industrial, se recuerda que – salvo para “Silca”, “dormakaba”, “Kaba”, “Ilco” y “Advanced Diagnostics” – las marcas y los nombres comerciales citados en nuestro documento son propiedad exclusiva de terceras sociedades, no afiliadas ni asociadas con Silca S.p.A. o el Grupo dormakaba. Dichas marcas o denominaciones comerciales se citan aquí solamente para indicar el empleo de destino de los productos Silca. Este catálogo queda reservado exclusivamente a los duplicado-res profesionales, que utilizan los productos Silca. Las ilustraciones y los datos técnicos de los productos contenidos en el documento se han de considerar indicativos. Silca se reserva el derecho, quedando invariables las características principales de los productos, de modificar todo lo que considere necesario y oportuno para mejorar la calidad de sus artículos. Todos los dibujos y fotografías pertenecen a Silca; según determina la Ley, se prohíbe toda reproducción, total o parcial, sin autorización por escrito de Silca S.p.A. Para cualquier litigio el tribunal competente es el de Treviso, la ley vigente es la italiana.

**NOTÍCIAS LEGAIS** - No respeito das normas em vigor relativas à propriedade industrial, lembrese que – exceptuando “Silca”, “dormakaba”, “Kaba”, “Ilco” e “Advanced Diagnostics” – as marcas ou os nomes comerciais citados no nosso documento são propriedade exclusiva de terceiros, não associados nem ligados à Silca S.p.A. ou ao Grupo dormakaba. Essas marcas ou denominações comerciais são citadas aqui somente para indicar o uso pretendido dos produtos Silca. Este catálogo é reservado exclusivamente aos profissionais da duplicação que utilizam os produtos Silca. As figuras e as características técnicas dos produtos contidas no documento são facultadas a título indicativo. Mesmo que as características essenciais dos produtos sejam invariáveis, à Silca reserva-se o direito de modificar ser necessário e oportuno los productos, afim de melhorar a sua qualidade. Todos os desenhos e fotos são propriedade da Silca, e é proibida a sua reprodução mesmo parcial sem a autorização escrita da Silca S.p.A. conforme as prescri-ções legais. Para qualquer litígio o tribunal competente é o de Treviso, a lei vigente é a italiana.



**Cruciform keys  
Chiavi a croce  
Kreuzschlüssel  
Clés cruciformes  
Llaves en cruz  
Chaves tetra**





A.G.C. (PT)

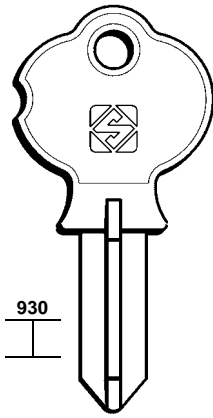
ALA (IT)

BKS (DE)

YALE (314-315)

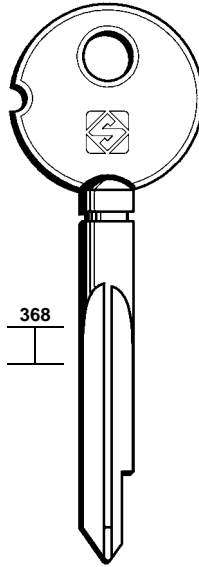
BLUMA (DE)

**A.G.C.**

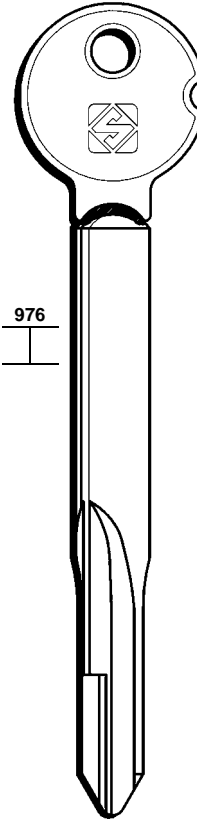


XAG2

**AEP**

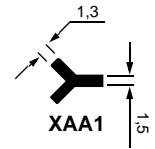
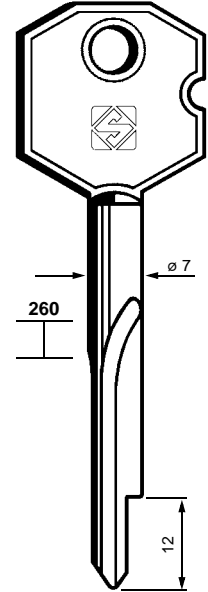


XAEP3



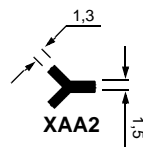
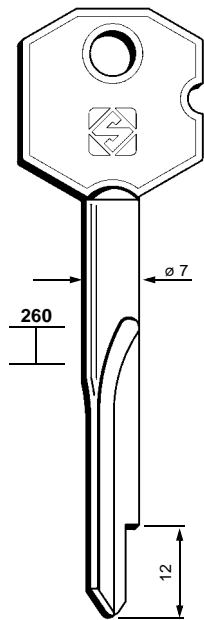
XAEP4

**ALA**



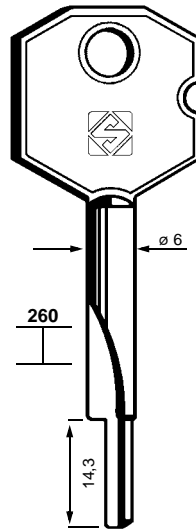
XAA1

**ALA**

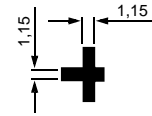
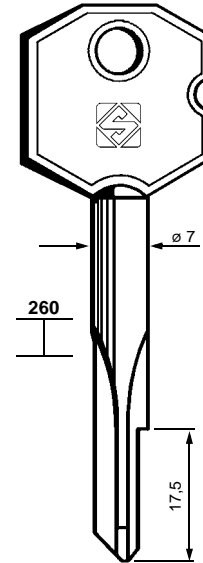


XAA2

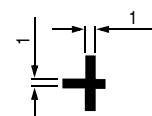
**BLUMA**



XB1

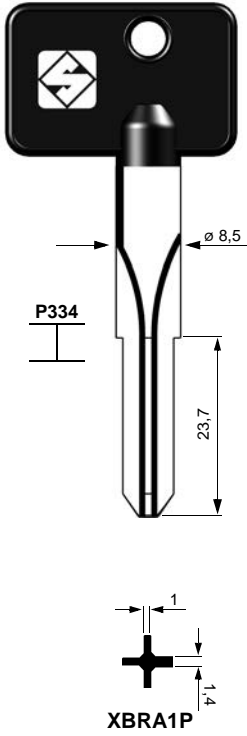


XB2

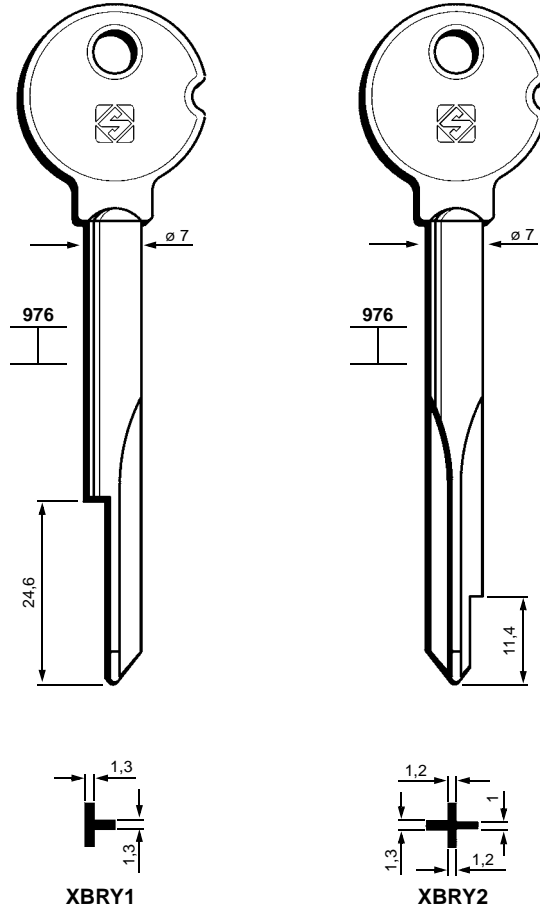


XB3

### BRASIL



### BRYANSK

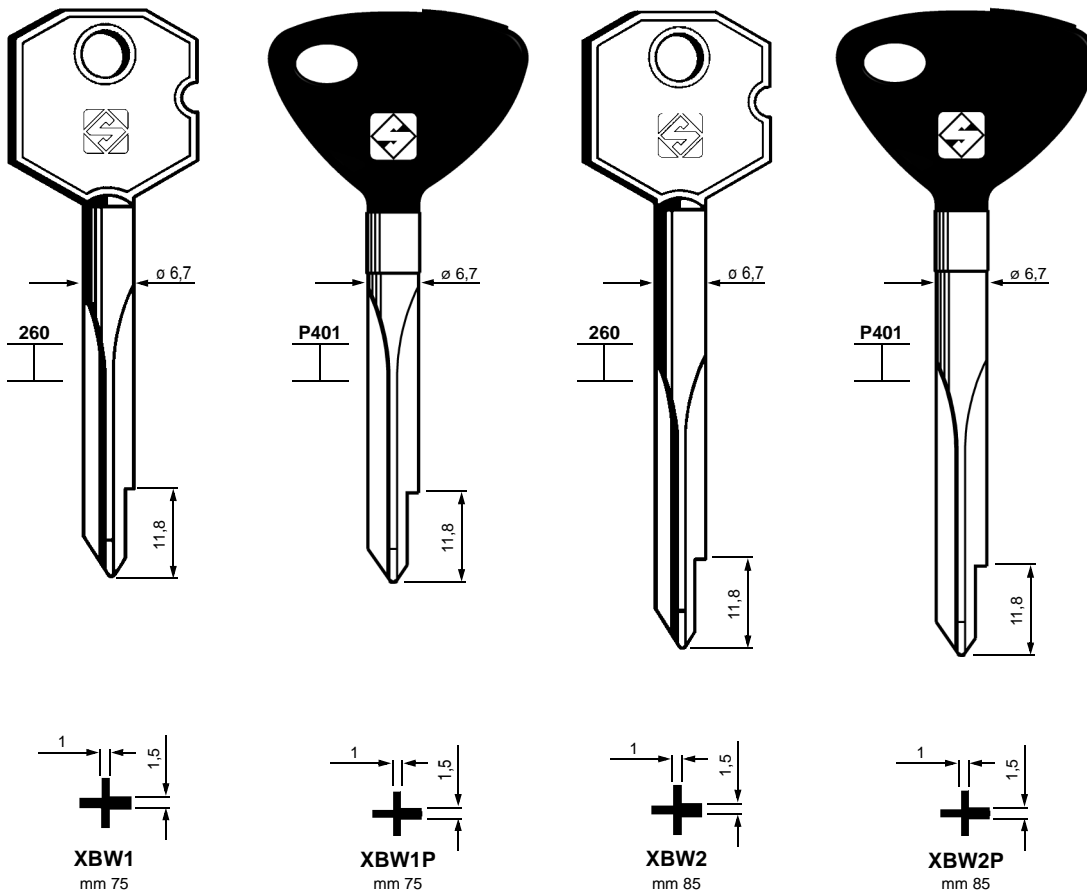


BRASIL (BR)

BRYANSK (RU)

BURG WÄCHTER (DE)  
FIAM PRÄZIS  
TRIOVING

### BURG WÄCHTER - Fiam Präzis



TRIOVING

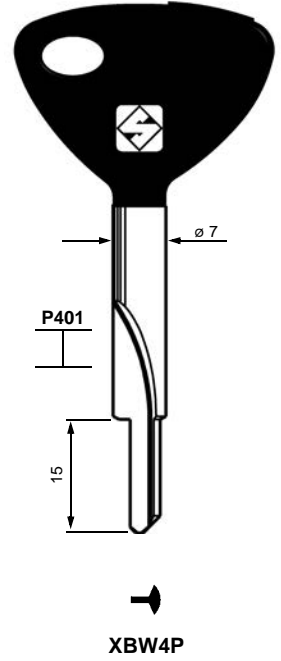
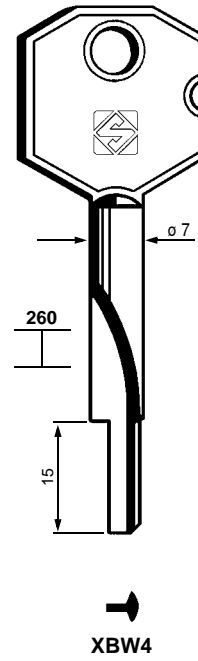
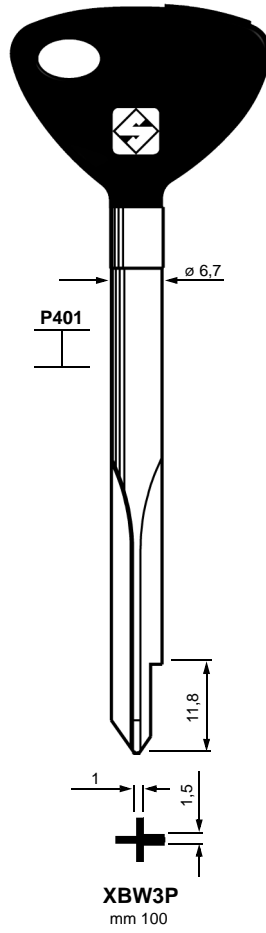
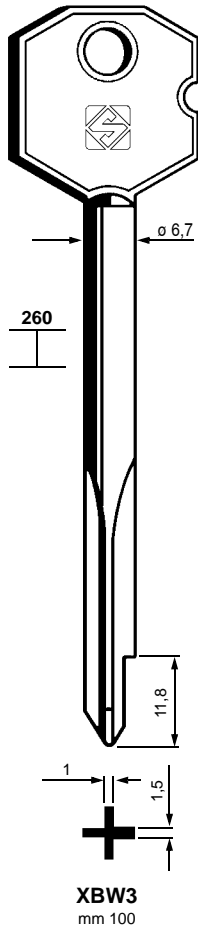
**i** Key material details available in the index

**305**

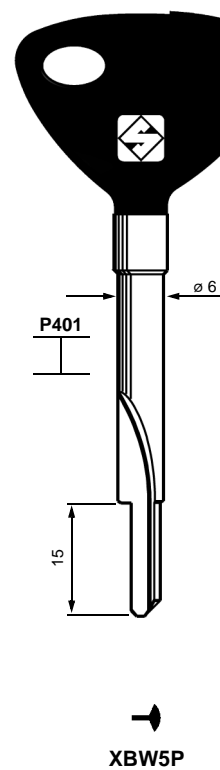
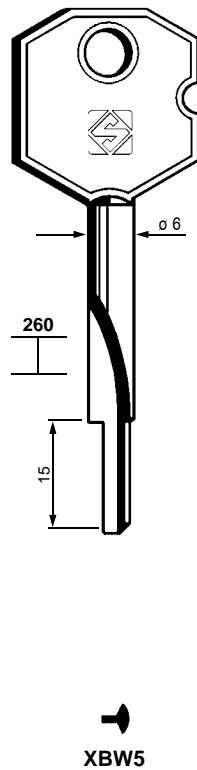


**BURG WÄCHTER (DE)**  
FIAM PRÄZIS  
TRIOVING

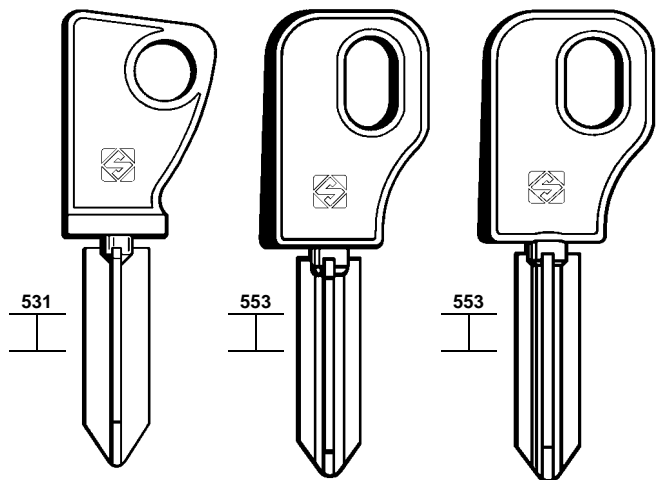
## BURG WÄCHTER - Fiam Präzis



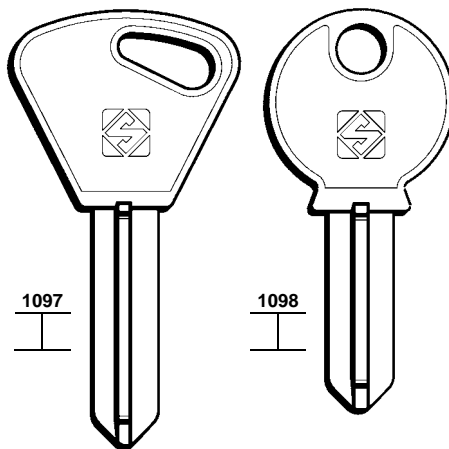
## BURG WÄCHTER - Fiam Präzis



**BRICARD**



**CCF**



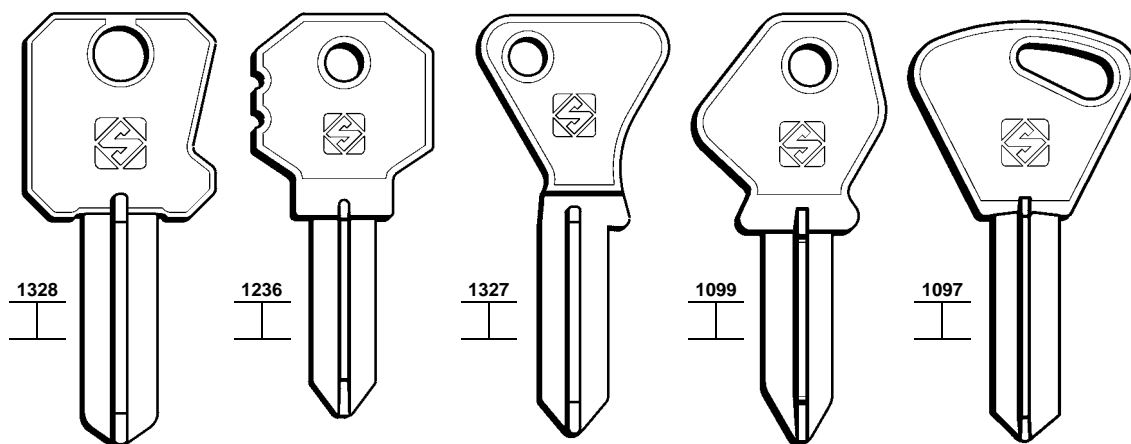
BRICARD (FR)

C.R. (IT)

YALE (314-315)

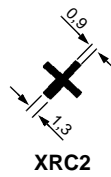
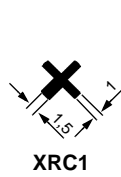
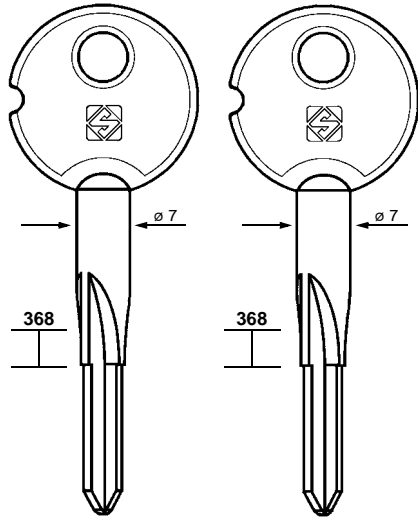
CCF (PT)

**CCF**

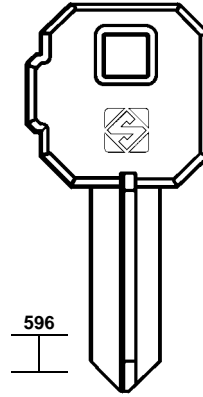




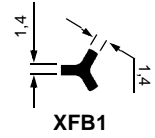
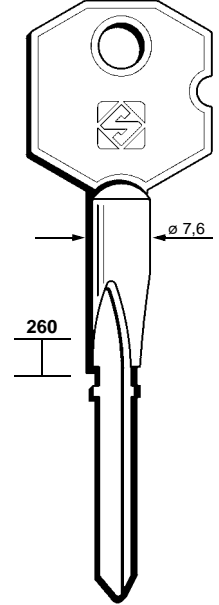
**CINA**



**CRC-CAMBOA**



**FAB**



CINA (CN)

CRC-CAMBOA (PT)

FAB (CZ)

FIAM (FR)

KALE

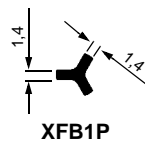
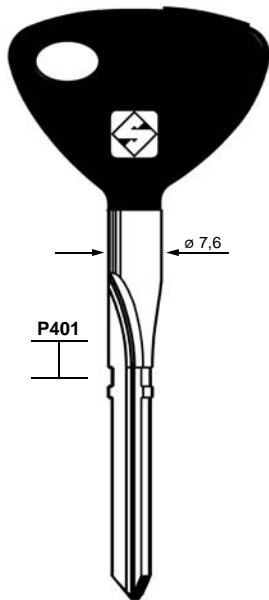
YALE (314-315)

FIAM PRÄZIS (IT)

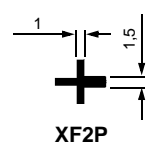
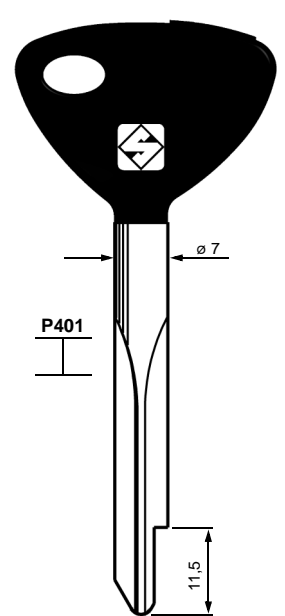
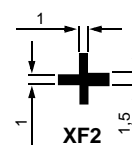
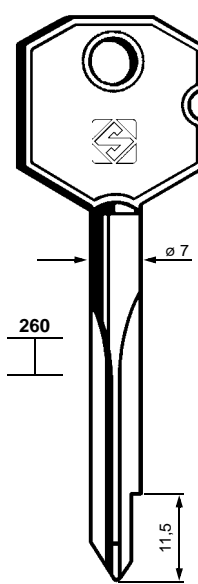
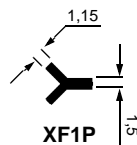
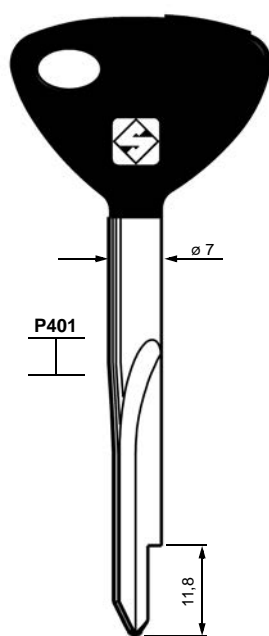
+ BURGWÄCHTER (305-306)

+ YALE (314-315)

**FAB**



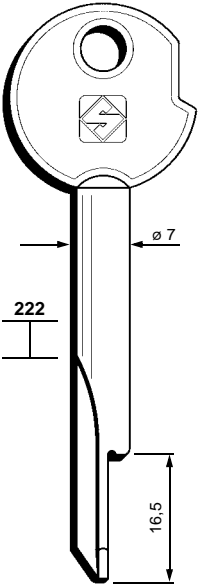
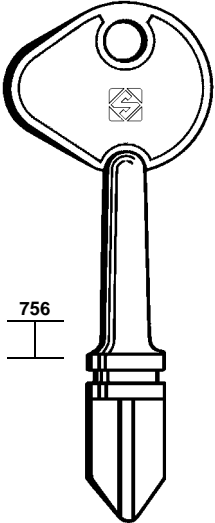
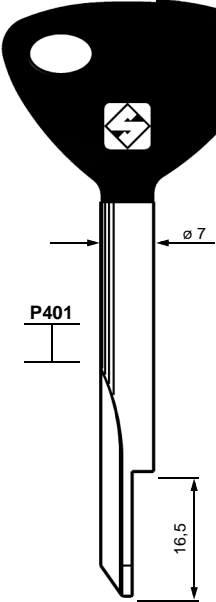
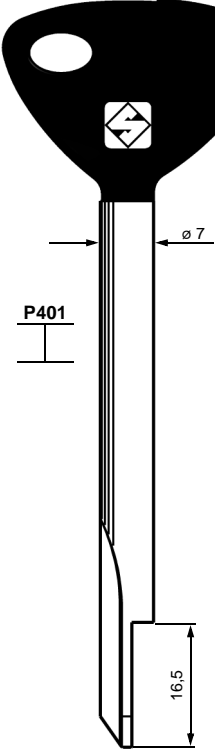
**FIAM**



**KALE**

**308**

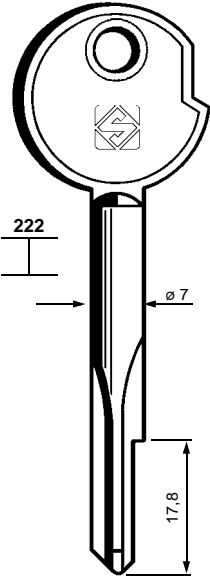
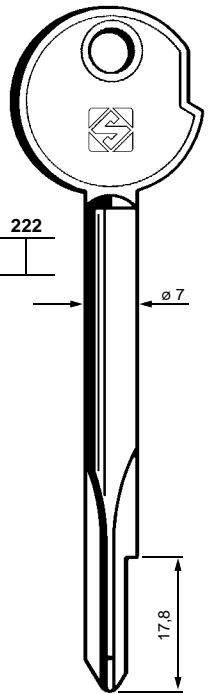
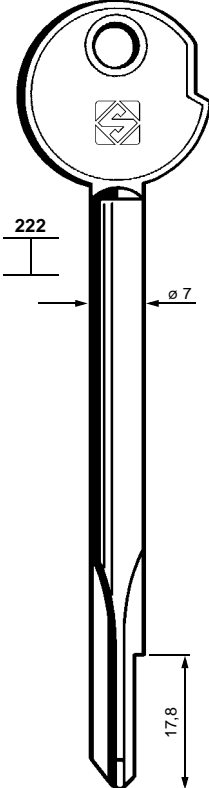
Key material details available in the index

FRIPA	G.R.	GERA	
 <p>Key blank diagram for FRIPA. Dimensions: 222 (height), <math>\varnothing 7</math> (width), 16.5 (bit length). Bit profile: XFP1 with dimensions 1.28 and 1.28.</p>	 <p>Key blank diagram for G.R. Dimension: 756 (height). Bit profile: XGR1 (cross symbol).</p>	 <p>Key blank diagram for GERA P401. Dimensions: P401 (height), <math>\varnothing 7</math> (width), 16.5 (bit length). Bit profile: XG1P with dimensions 1.3 and 1.3.</p>	 <p>Key blank diagram for GERA P401. Dimensions: P401 (height), <math>\varnothing 7</math> (width), 16.5 (bit length). Bit profile: XG2P with dimensions 1.3 and 1.3.</p>
<p>GUERVILLE-RIQUIER</p>			



FRIPA (DE)  
 G.R. (FR)  
 (GUERVILLE RIQUIER)  
 GERA (DE)  
 HELCO - KFV (DE)

**HELCO - KFV**

 <p>Key blank diagram for HELCO - KFV XH1. Dimensions: 222 (height), <math>\varnothing 7</math> (width), 17.8 (bit length). Bit profile: XH1 with dimension 1.15.</p> <p><b>XH1</b> mm 75</p>	 <p>Key blank diagram for HELCO - KFV XH2. Dimensions: 222 (height), <math>\varnothing 7</math> (width), 17.8 (bit length). Bit profile: XH2 with dimension 1.15.</p> <p><b>XH2</b> mm 85</p>	 <p>Key blank diagram for HELCO - KFV XH3. Dimensions: 222 (height), <math>\varnothing 7</math> (width), 17.8 (bit length). Bit profile: XH3 with dimension 1.15.</p> <p><b>XH3</b> mm 100</p>
--	--	--

**i** Key material details available in the index



ISEO (IT)

KALE (TR)

FIAM (308)

FAB (CZ)

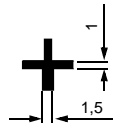
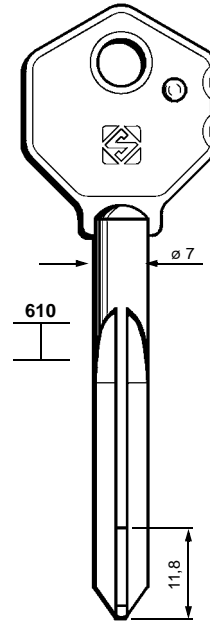
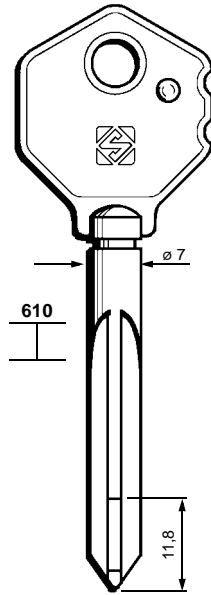
FIAM (IT)

KALE

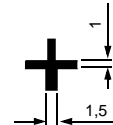
+ YALE (314)

KIROV (RU)

## ISEO

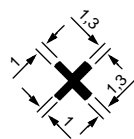
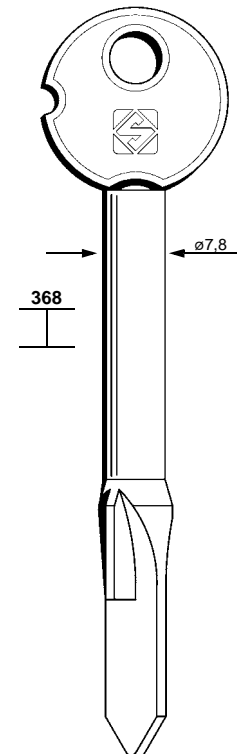
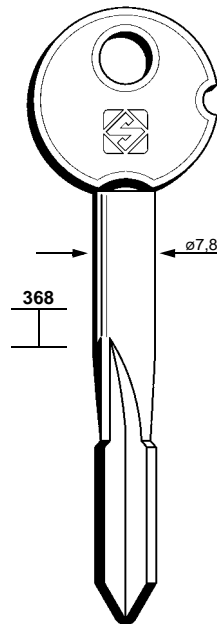
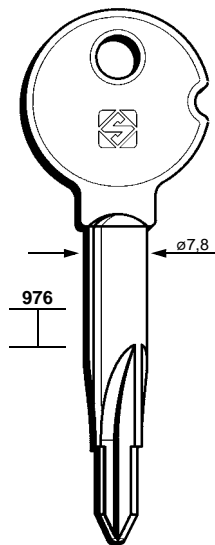


XIE3

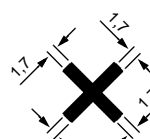


XIE4

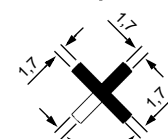
## KIROV



XKV11



XKV6



XKV8

310

Key material details available in the index

## KIROV



KIROV (RU)

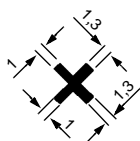
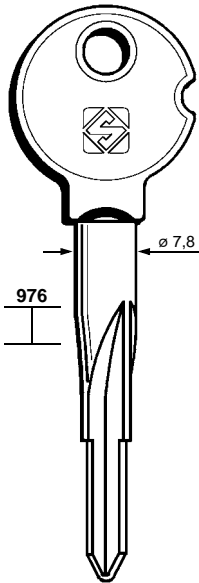
LIPS (NL)

ZEISS - IKON (316)

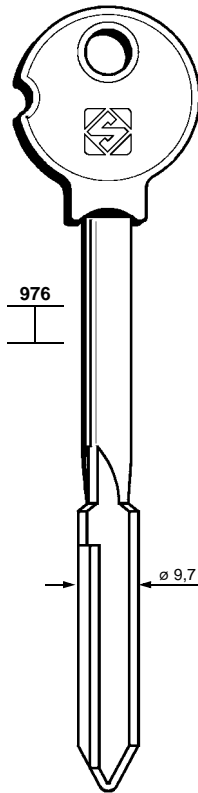
MAFOR (FR)

RONIS  
SOS

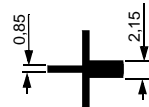
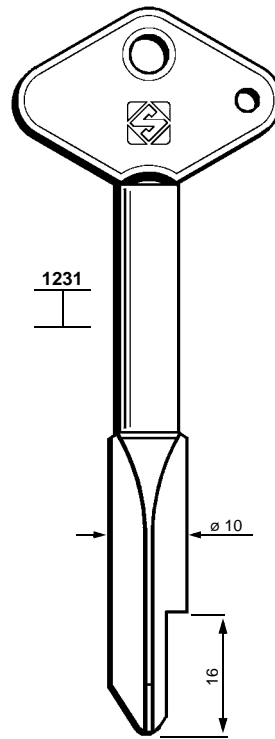
MOBELLA (SE)



XKV2



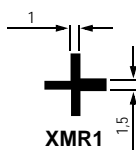
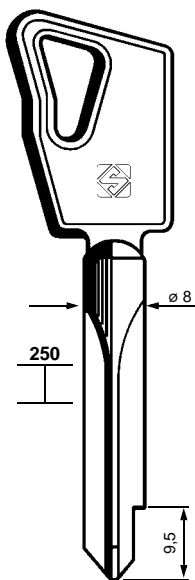
XKV7



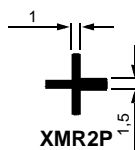
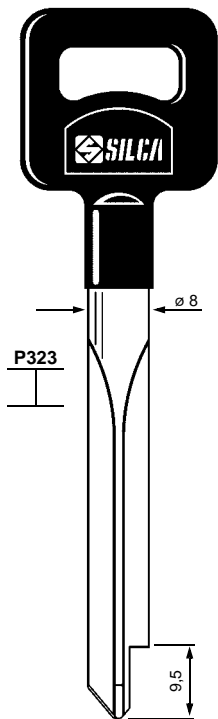
XKV10

## MAFOR

## MOBELLA

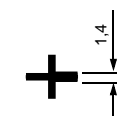
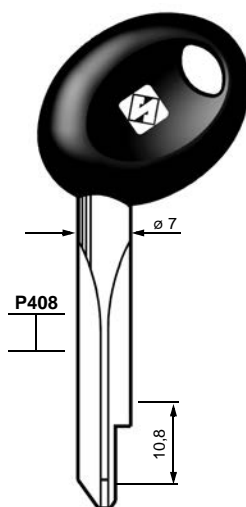


XMR1

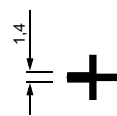
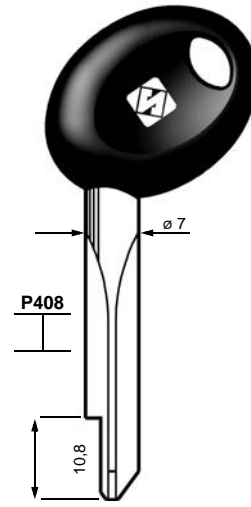


XMR2P

RONIS - SOS



XMBL1P



XMBL2P





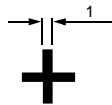
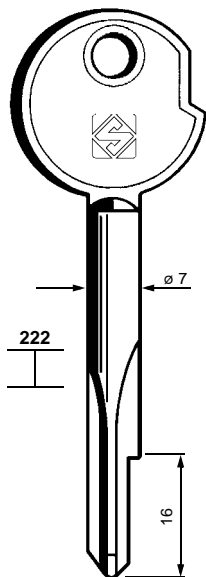
MOREAUX (FR)

NABOB (IL)

NEMEF (NL)

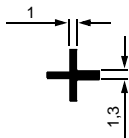
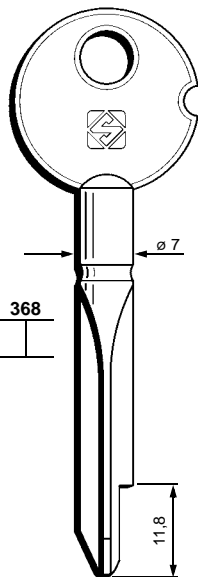
OMEC (IT)

**NABOB**

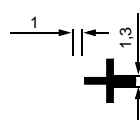
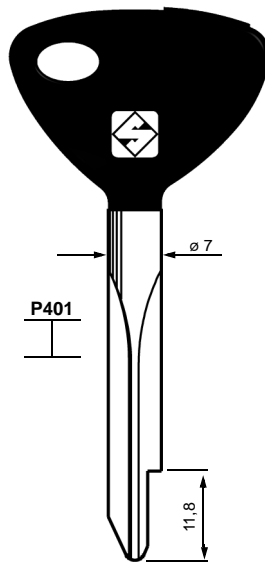


XNA1

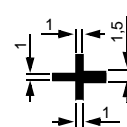
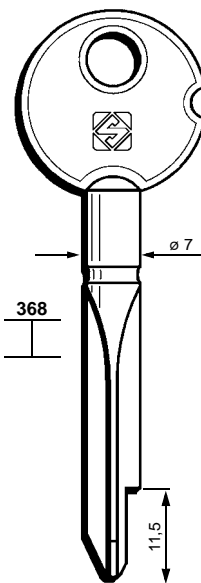
**NEMEF**



XN1

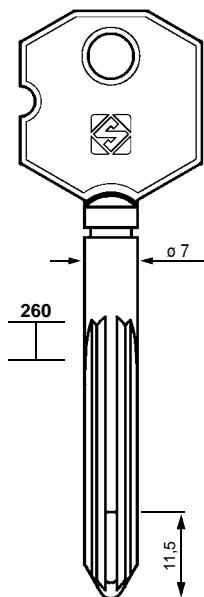


XN1P



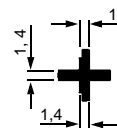
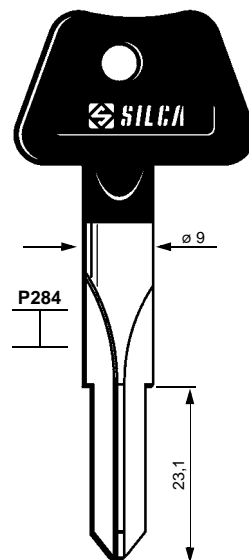
XN3

**OMEC**



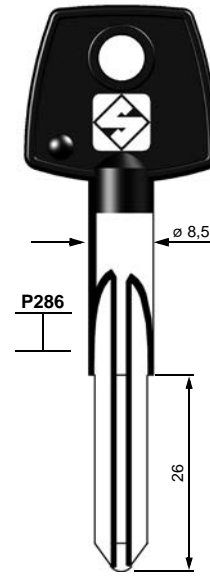
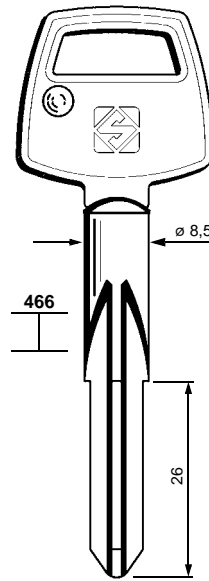
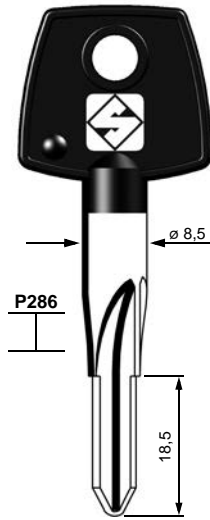
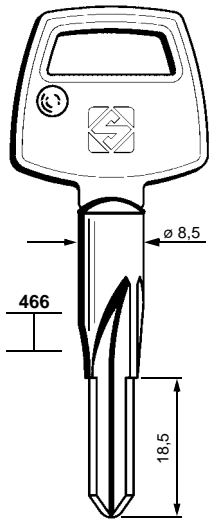
XOC1

**PADO**



XPDO1P

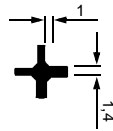
## PAPAIZ



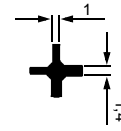
XPZ1



XPZ1P



XPZ2



XPZ2P

PADO (BR)

PAPAIZ (BR)

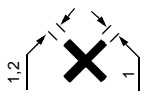
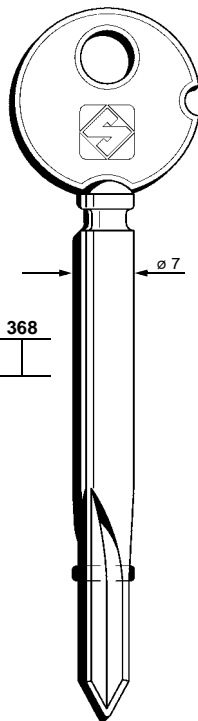
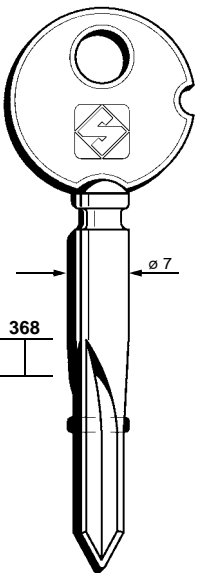
PUNKT (DE)

RONIS (FR)

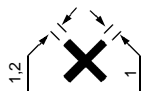
MAFOR (311)

SELMACH (RU)

## PUNKT

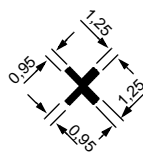
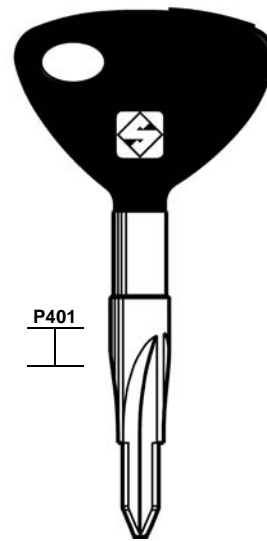
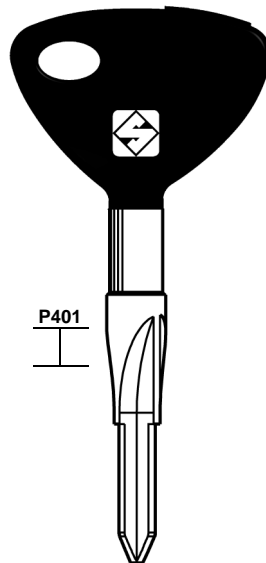


XPK1

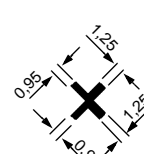


XPK2

## SELMACH



XSLH1P



XSLH2P

**i** Key material details available in the index



STAM (BR)

SOS (FR)

 MAFOR (311)

TRIOVING (SE)

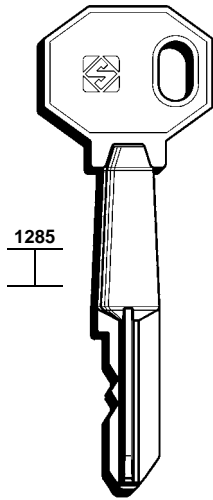
 BÜRG WÄCHTER (305)

TUFF (HK)

YALE (DE)

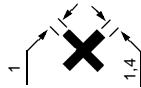
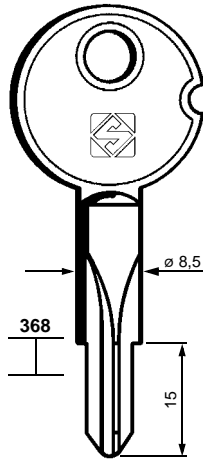
BKS

**STAM**

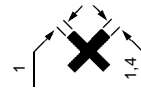
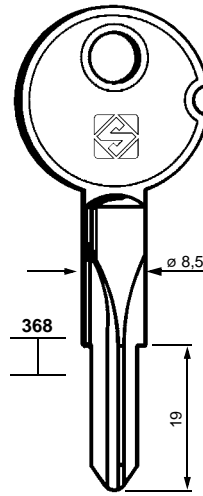


**XSAM3**

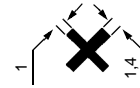
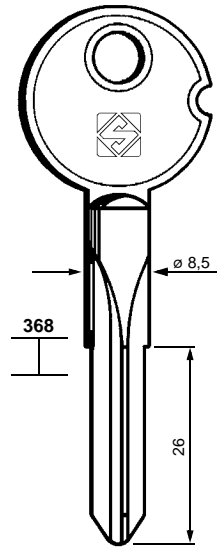
**TUFF**



**XTF1**

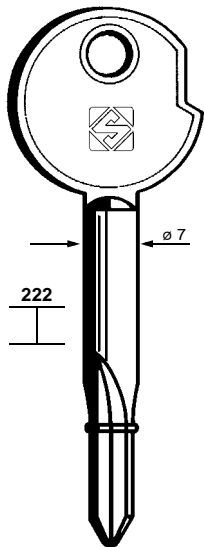


**XTF2**

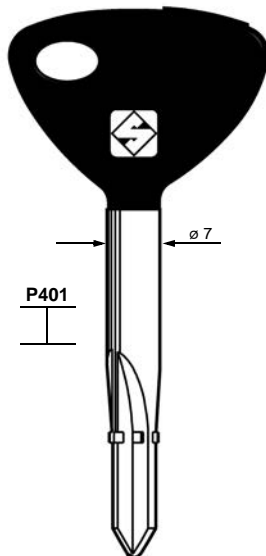


**XTF3**

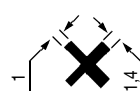
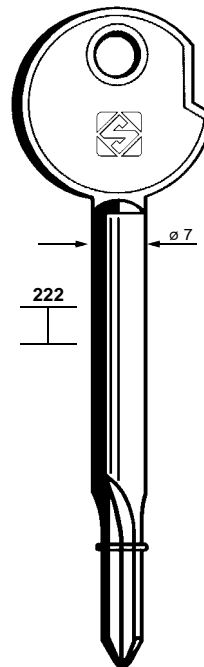
**YALE - BKS**



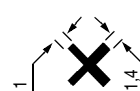
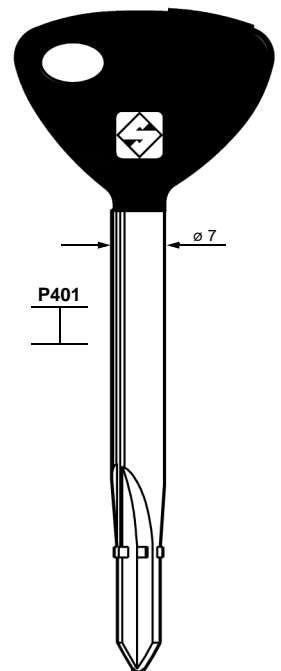
**XY1**  
mm 70



**XY1P**  
mm 70



**XY2**  
mm 85

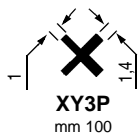
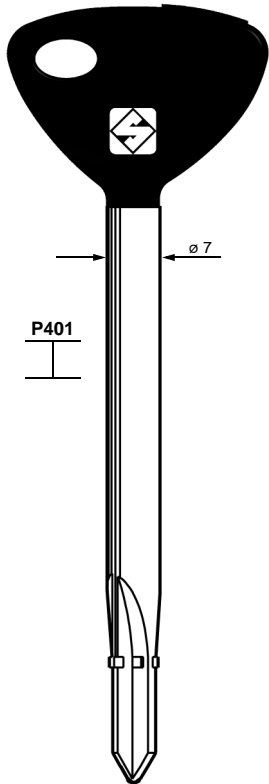


**XY2P**  
mm 85

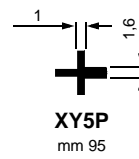
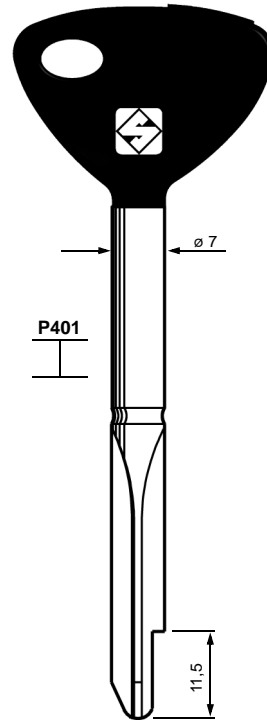
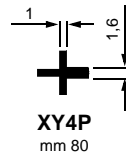
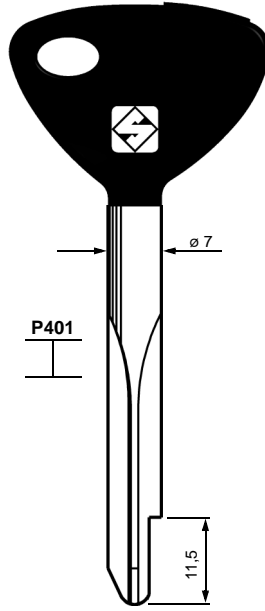
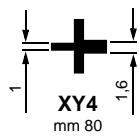
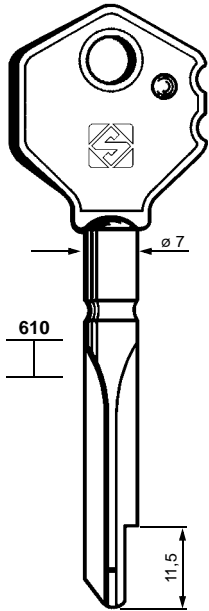
**BKS**

**BKS**

### YALE - BKS



### YALE (IT)



C.R. - FIAM PRÄZIS

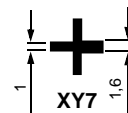
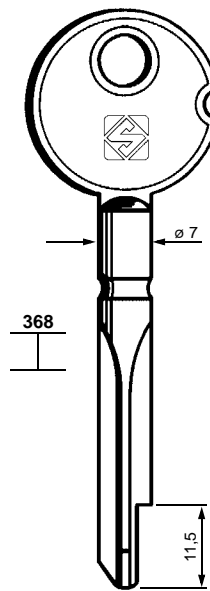
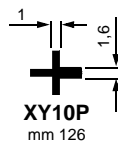
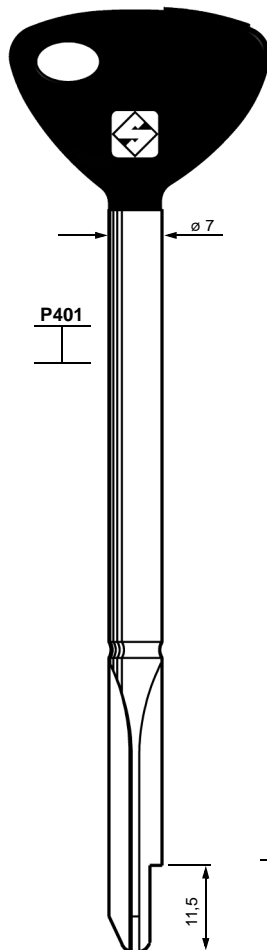
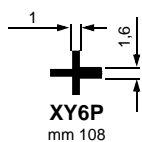
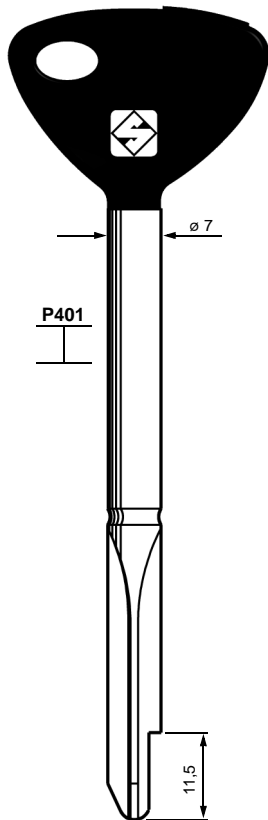


YALE (DE)  
BKS

YALE (IT)  
C.R.  
FIAM PRÄZIS

YALE (IT)

### YALE (IT)



**i** Key material details available in the index

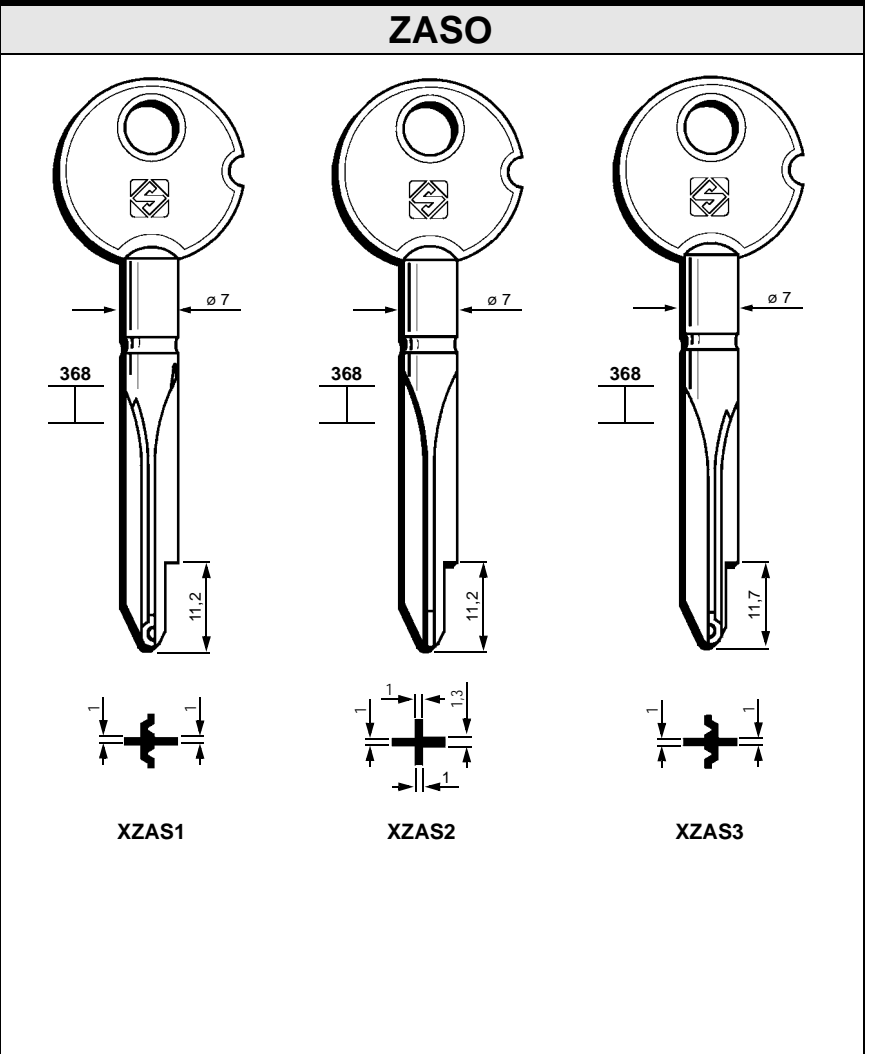
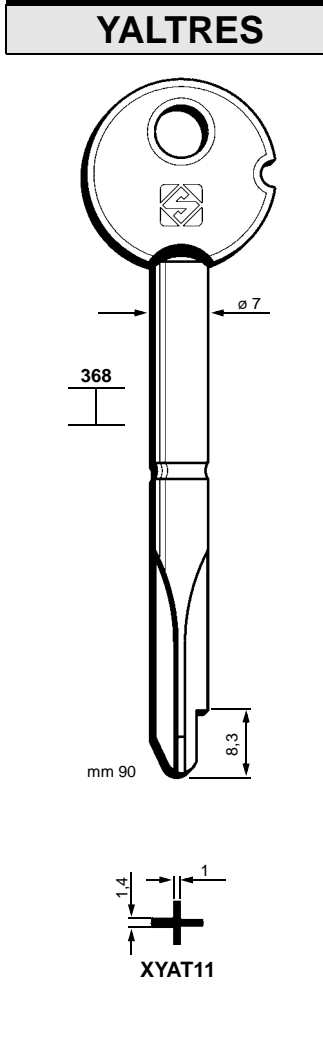


YALTRES (AR)

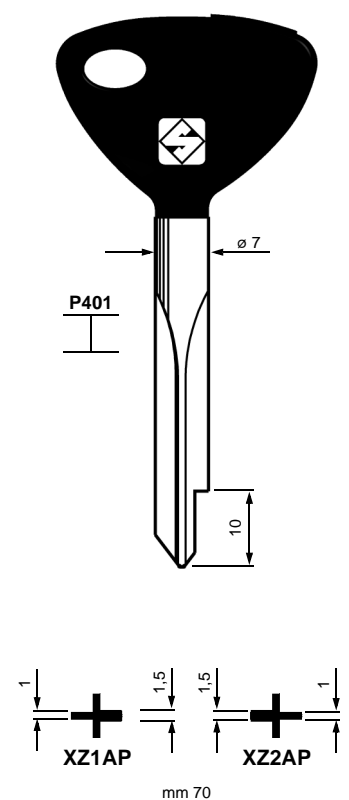
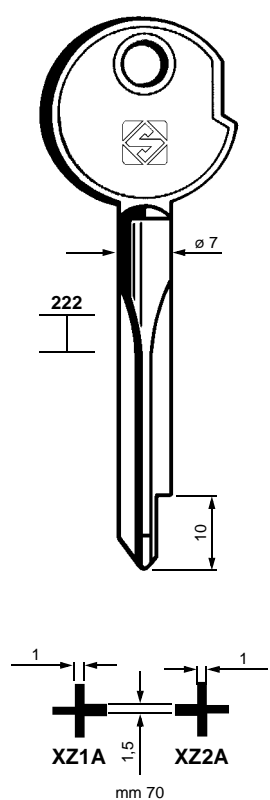
ZASO (TW)

ZEISS - IKON (DE)

ZEISS - IKON (DE)  
LIPS



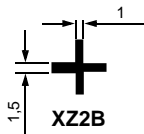
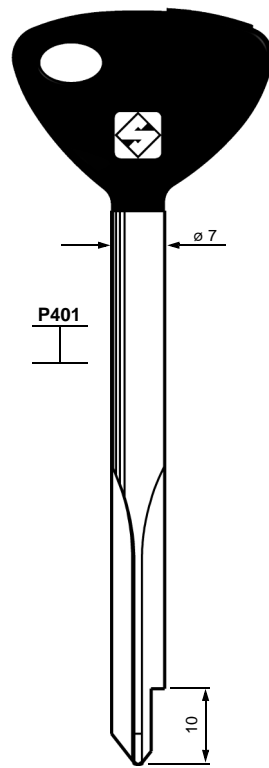
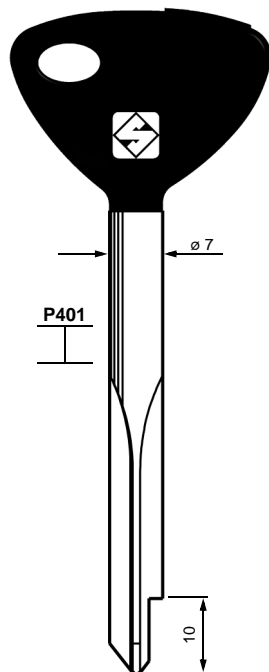
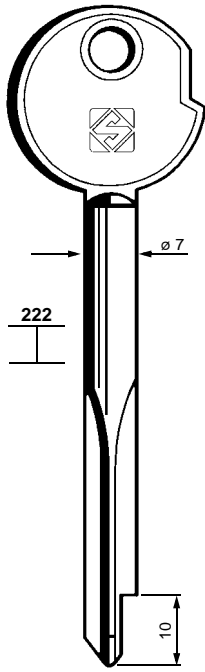
## ZEISS - IKON



## ZEISS - IKON

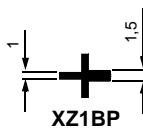


ZEISS - IKON (DE)  
LIPS



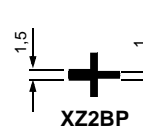
XZ2B

mm 85

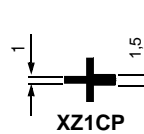


XZ1BP

mm 85

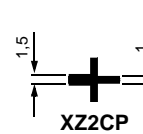


XZ2BP



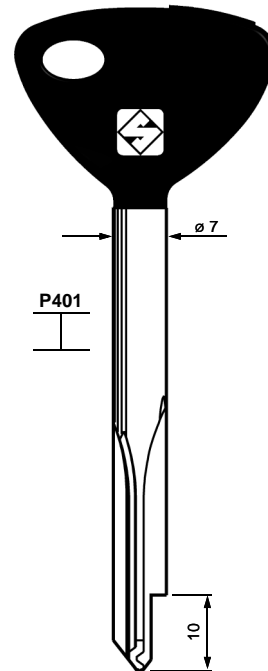
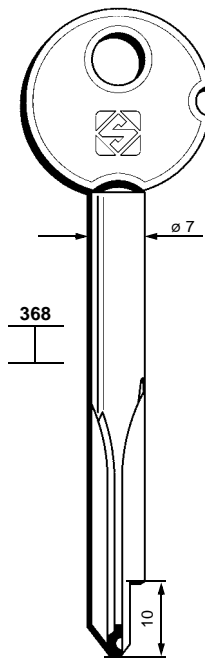
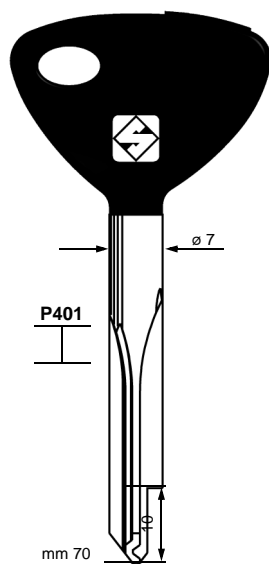
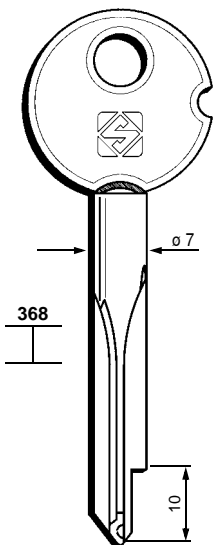
XZ1CP

mm 100



XZ2CP

## ZEISS - IKON



XZ3A

S9  
mm 70

LIPS



XZ3AP

S9

LIPS



XZ6AP

VS9



XZ3B



XZ3BP

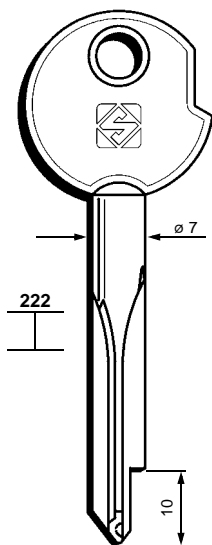
S9  
mm 85

**i** Key material details available in the index

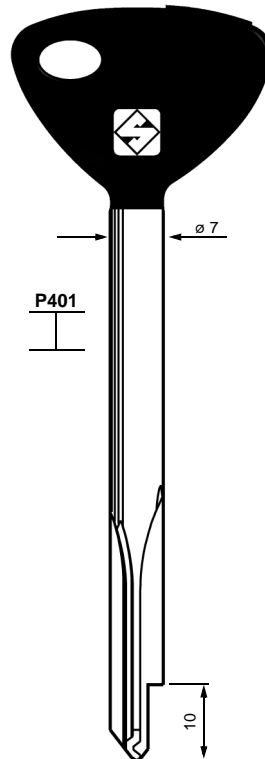
**317**



# ZEISS - IKON



**XZ5A**  
S9



**XZ3CP**  
S9  
mm 100

ZEISS - IKON (DE)  
LIPS



**LEGAL NOTES** - In compliance with current regulations relating to industrial property, please note that – but for “Silca”, “dormakaba”, “Kaba”, “Ilco” and “Advanced Diagnostics” – the trademarks or trade names mentioned in our document are the exclusive property of third parties not affiliated nor linked with Silca S.p.A. or the dormakaba Group. Silca S.p.A. and dormakaba Group do not own any intellectual property right nor have been granted any license with regard to such trademarks and trade names, which are hereby used only to indicate the intended purpose of Silca’s products. This catalogue is reserved exclusively for professional key cutters who use Silca products. The illustrations and technical data regarding the products in the document are to be considered indicative. Silca reserves the right to alter products designs, dimensions or info to improve the products quality. The contents of this document are fully protected by Copyright and may not be copied or reproduced in any form, without written permission from Silca S.p.A. For any dispute the competent Court is that of Treviso, the applicable law is that of Italy.

**NOTE LEGALI** - In ottemperanza alla normativa vigente in materia di proprietà industriale, si ricorda che – fatta eccezione per “Silca”, “dormakaba”, “Kaba”, “Ilco” e “Advanced Diagnostics” – i marchi o i nomi commerciali citati nel nostro documento sono di esclusiva proprietà di terzi, non affiliati né collegati a Silca S.p.A. o al Gruppo dormakaba. Silca S.p.A. e il Gruppo dormakaba non possiedono alcun diritto di proprietà intellettuale né agli stessi è stata concessa alcuna licenza in relazione a detti marchi o denominazioni commerciali, i quali sono qui citati solo per indicare la destinazione d’uso dei prodotti Silca. Questo catalogo è riservato esclusivamente ai duplicatori professionisti che utilizzano i prodotti Silca. Le illustrazioni e i dati tecnici dei prodotti contenuti nel documento sono puramente indicativi. Silca si riserva il diritto, ferme restando le caratteristiche essenziali dei prodotti, di apportare tutte le modifiche che ritiene necessarie e opportune al fine di migliorare la qualità dei prodotti. Tutti i disegni e le fotografie sono di proprietà di Silca, ogni riproduzione anche parziale, senza autorizzazione scritta di Silca S.p.A., è vietata secondo termini di legge. Per qualsiasi controversia il foro competente è quello di Treviso, la legge vigente è quella italiana.

**RECHTLICHE HINWEISE** - In Übereinstimmung mit den geltenden Bestimmungen zum gewerblichen Eigentum weisen wir darauf hin, dass – mit Ausnahme von “Silca”, “dormakaba”, “Kaba”, “Ilco” und “Advanced Diagnostics” – die in unserem Dokument erwähnten Markenzeichen oder Handelsnamen das ausschließliche Eigentum Dritter sind, die weder der Silca S.p.A. noch der dormakaba Gruppe angehören oder mit diesen verbunden sind. Diese Markenzeichen oder Handelsbezeichnungen werden hier nur erwähnt, um auf die bestimmungsgemäße Verwendung der Silca-Produkte hinzuweisen. Dieser Katalog ist ausschließlich professionellen Schlüsseldiensten vorbehalten, die Silca-Produkte verwenden. Die in diesem Dokument enthaltenen Abbildungen und technischen Daten der Produkte sind als Richtwerte zu betrachten. Silca behält sich vor, etwaige Änderungen, die zur Verbesserung des Produktes beitragen, vorzunehmen. Alle Zeichnungen und Fotos sind Eigentum der Firma Silca. Jede Reproduktion, auch teilweise, ist ohne ausdrückliche Genehmigung der Silca S.p.A. gesetzlich untersagt. Für alle Streitigkeiten ist das Gericht von Treviso zuständig, das geltende Recht ist italienisch.

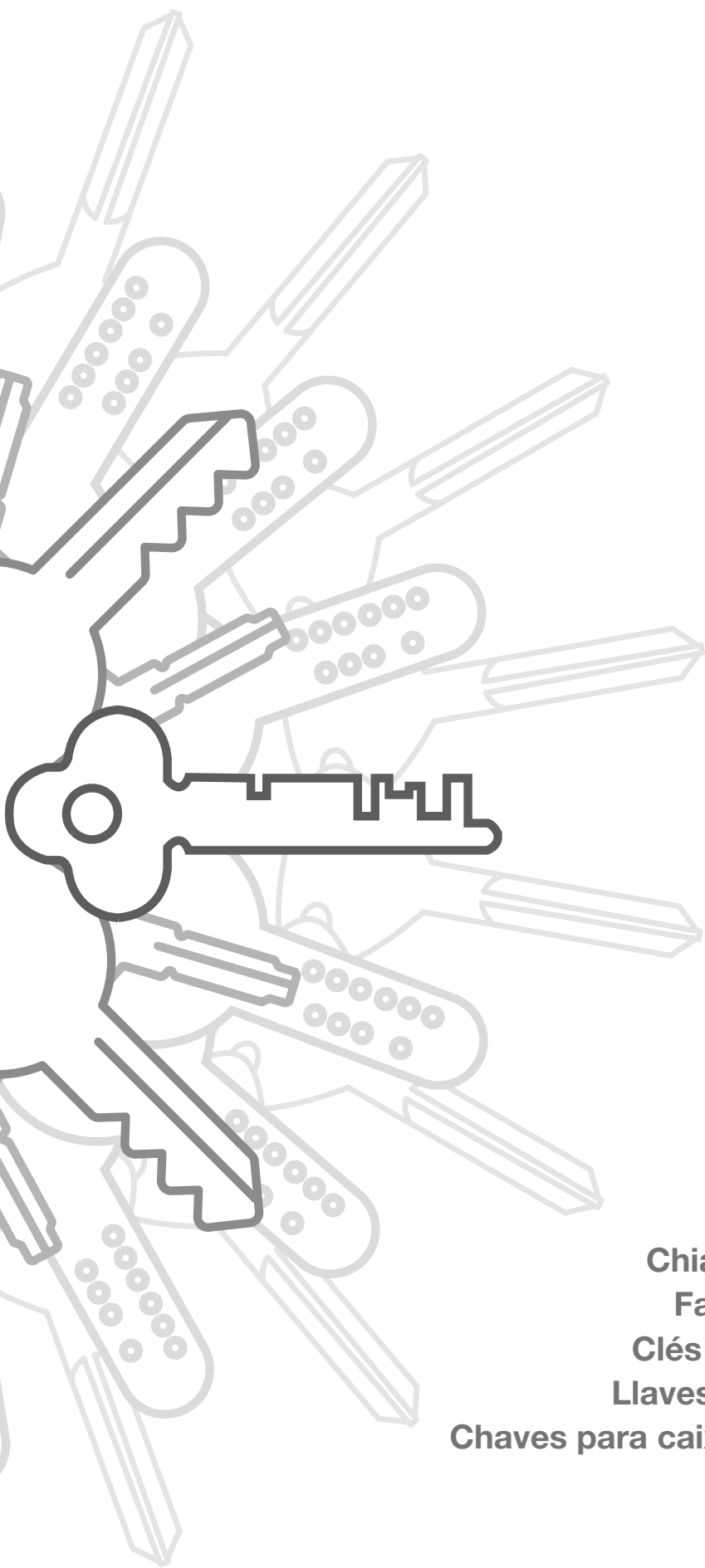




**MENTIONS LÉGALES** - Conformément à la législation en vigueur en matière de propriété industrielle, il est rappelé que – à l’exception de “Silca”, “dormakaba”, “Kaba”, “Ilco” et “Advanced Diagnostics” – les marques ou noms commerciaux mentionnés dans notre document sont la propriété exclusive de tiers, non affiliés, ni liés à Silca S.p.A. ou au Groupe dormakaba. Ces marques ou dénominations commerciales ne sont mentionnées ici que pour indiquer la destination des produits Silca. Ce catalogue est exclusivement réservé aux reproducteurs professionnels qui utilisent les produits Silca. Les illustrations et les données techniques des produits contenus dans le document doivent être considérées comme indicatives. Bien que les caractéristiques essentielles des produits soient invariables, Silca se réserve le droit d’apporter toutes les modifications qu’elle retiendra nécessaires et opportunes afin d’améliorer la qualité de ses produits. Tous les dessins et photos sont propriété Silca et toute reproduction, même partielle, sans l’autorisation écrite préalable de Silca S.p.A. est interdite conformément aux prescriptions légales. Pour tout litige, le tribunal compétent est celui de Trévise, la loi en vigueur est italienne.

**AVISOS LEGALES** - En cumplimiento de la normativa vigente en materia de propiedad industrial, se recuerda que – salvo para “Silca”, “dormakaba”, “Kaba”, “Ilco” y “Advanced Diagnostics” – las marcas y los nombres comerciales citados en nuestro documento son propiedad exclusiva de terceras sociedades, no afiliadas ni asociadas con Silca S.p.A. o el Grupo dormakaba. Dichas marcas o denominaciones comerciales se citan aquí solamente para indicar el empleo de destino de los productos Silca. Este catálogo queda reservado exclusivamente a los duplicado-res profesionales, que utilizan los productos Silca. Las ilustraciones y los datos técnicos de los productos contenidos en el documento se han de considerar indicativos. Silca se reserva el derecho, quedando invariables las características principales de los productos, de modificar todo lo que considere necesario y oportuno para mejorar la calidad de sus artículos. Todos los dibujos y fotografías pertenecen a Silca; según determina la Ley, se prohíbe toda reproducción, total o parcial, sin autorización por escrito de Silca S.p.A. Para cualquier litigio el tribunal competente es el de Treviso, la ley vigente es la italiana.

**NOTÍCIAS LEGAIS** - No respeito das normas em vigor relativas à propriedade industrial, lembrese que – exceptuando “Silca”, “dormakaba”, “Kaba”, “Ilco” e “Advanced Diagnostics” – as marcas ou os nomes comerciais citados no nosso documento são propriedade exclusiva de terceiros, não associados nem ligados à Silca S.p.A. ou ao Grupo dormakaba. Essas marcas ou denominações comerciais são citadas aqui somente para indicar o uso pretendido dos produtos Silca. Este catálogo é reservado exclusivamente aos profissionais da duplicação que utilizam os produtos Silca. As figuras e as características técnicas dos produtos contidas no documento são facultadas a título indicativo. Mesmo que as características essenciais dos produtos sejam invariáveis, à Silca reserva-se o direito de modificar ser necessário e oportuno los productos, afim de melhorar a sua qualidade. Todos os desenhos e fotos são propriedade da Silca, e é proibida a sua reprodução mesmo parcial sem a autorização escrita da Silca S.p.A. conforme as prescri-ções legais. Para qualquer litígio o tribunal competente é o de Treviso, a lei vigente é a italiana.



**Mail box and lift keys**  
**Chiavi per casellari e ascensori**  
**Fachkästen-und Liftschlüssel**  
**Clés pour casiers et ascenseurs**  
**Llaves para casillas y ascensores**  
**Chaves para caixas de correio e elevadores**



CISA (IT)

I.B.F.M (IT)

J.BEER (GB)  
 YALE (320)

MILES (RU)

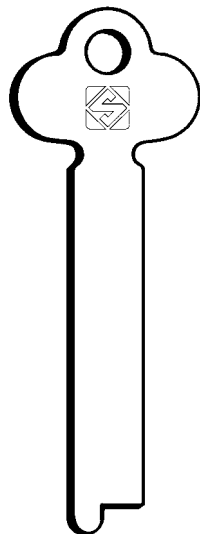
RIL (PT)

SARGENT (US)

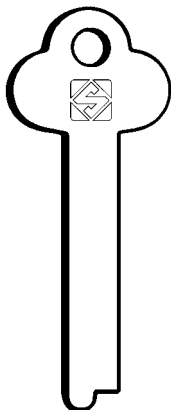
SERRETA (ES)

UNION (GB)

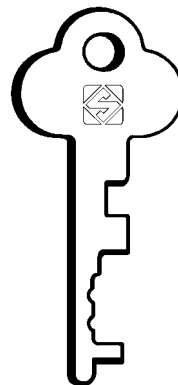
YALE (GB)  
 J. BEER



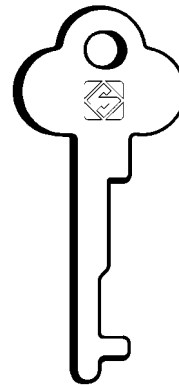
1001



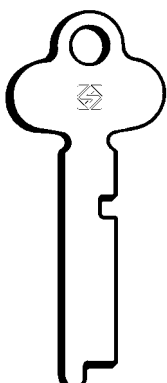
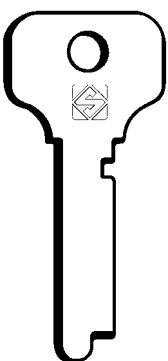
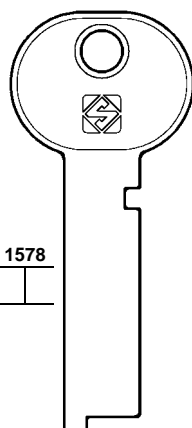
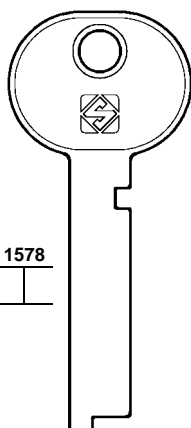
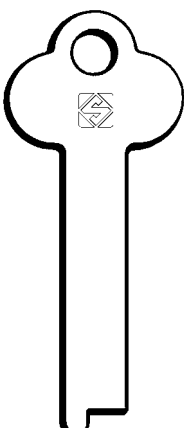
1000

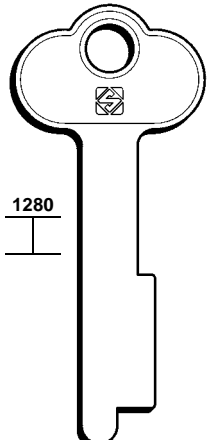
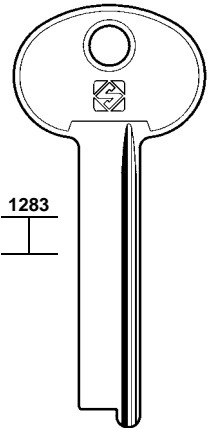
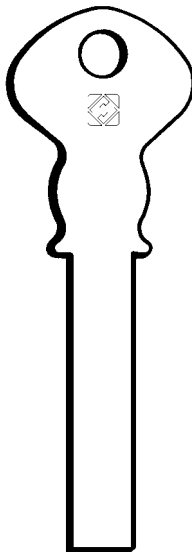
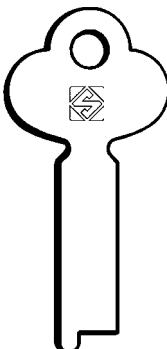
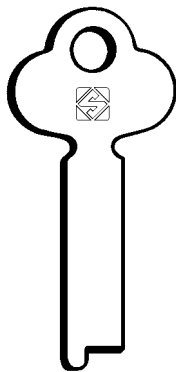


1003P




1003P1

CISA	I.B.F.M	MILES		RIL
				
CS1003	1002	MIS1 1.2	MIS2 1.2	RL1

SARGENT		SERRETA	UNION	YALE
				
SAR1031	SAR1032	CX7	UNI1010	YA1007
				J. BEER

320

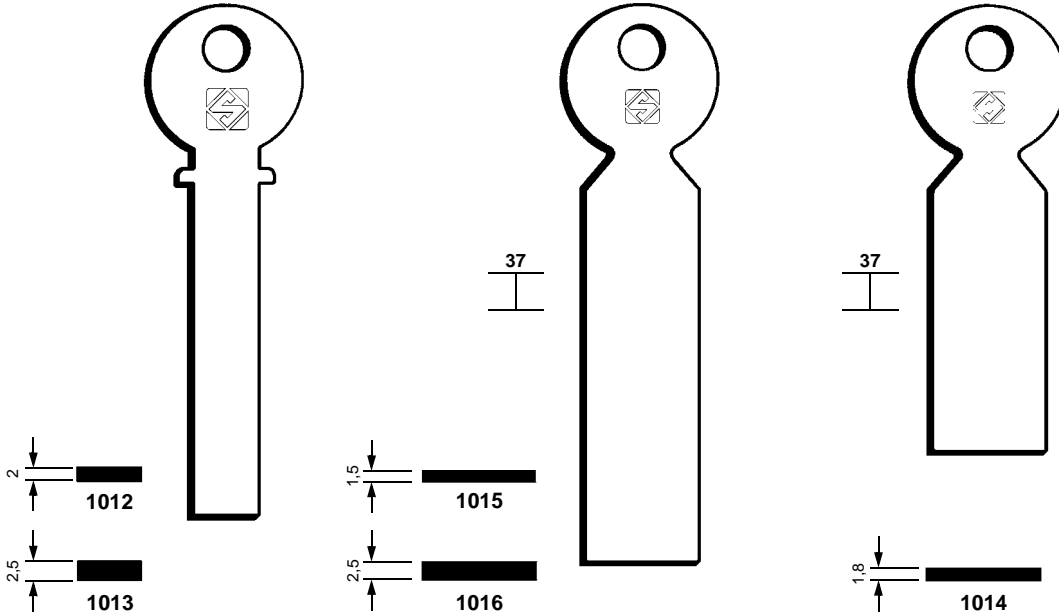
 Key material details available in the index.



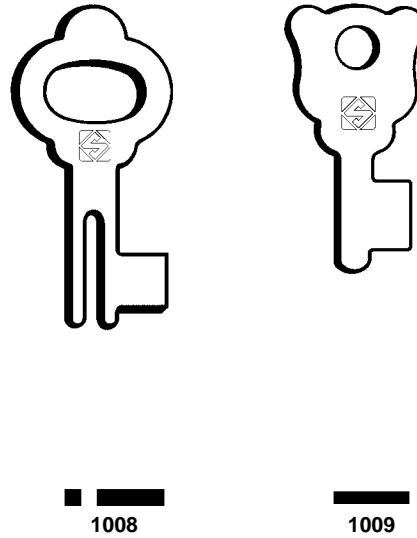
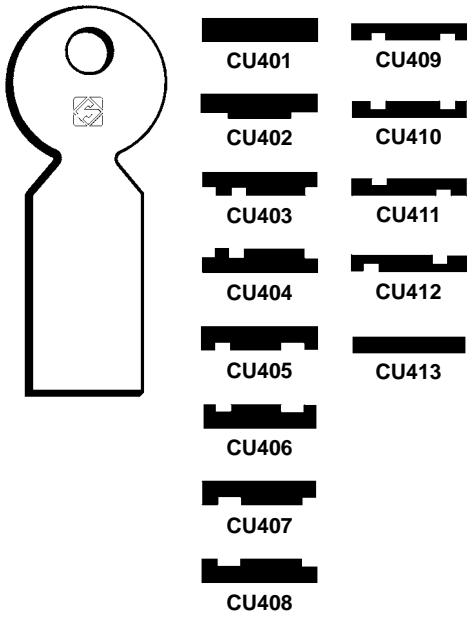
CASELLARIO (IT)

COUILLET (FR)

CUIRASSEE (FR)

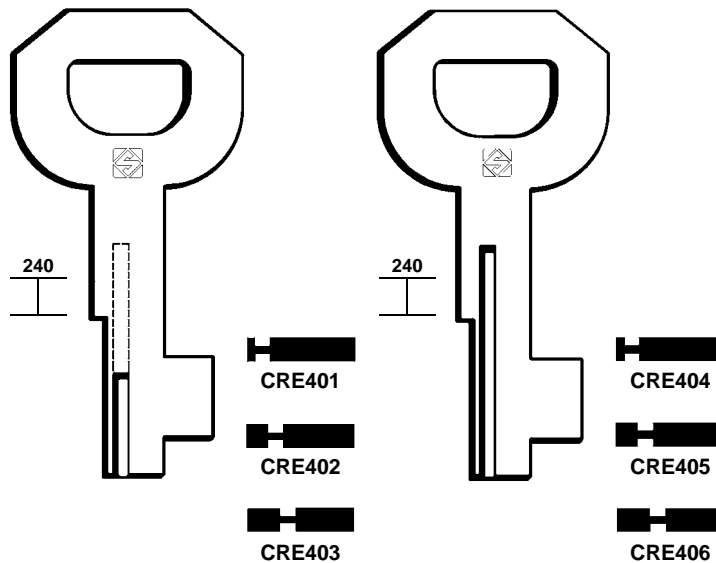
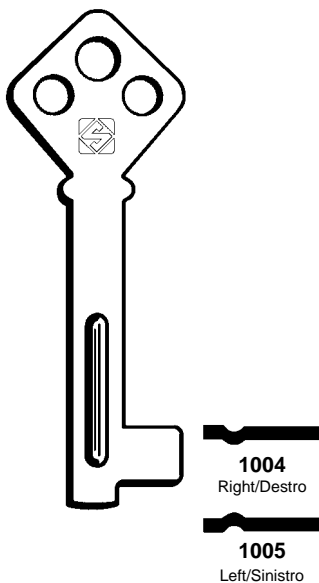


**COUILLET**



**CASELLARIO**

**CUIRASSEE**



**i** Key material details available in the index



MOBELLAS (SE)

MUEL (FR)

BODE (DE)

HEERUM (DE)

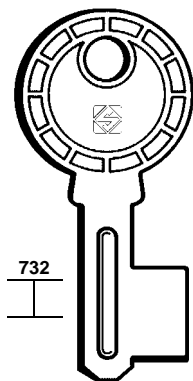
KROMA (DE)

OSTERTAG (322)

OSTERTAG (DE)  
KROMA

STUV (DE)

**MOBELLAS**



732

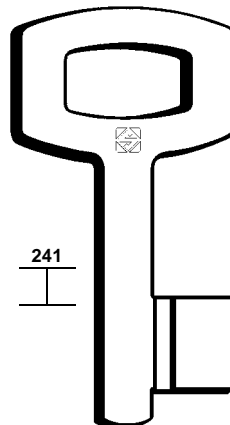


MBS300



MBS301

**MUEL**



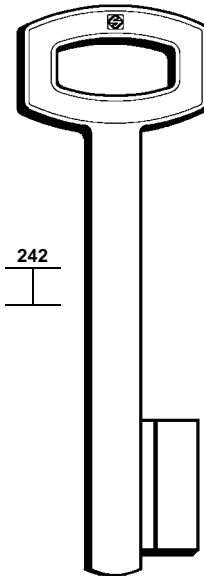
241



MU401



MU402



242

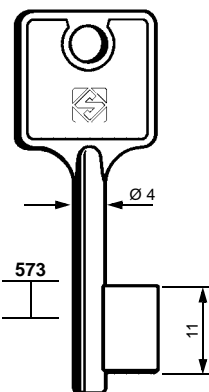


MU403

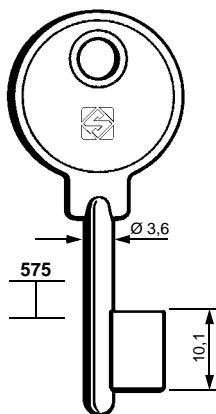


MU404

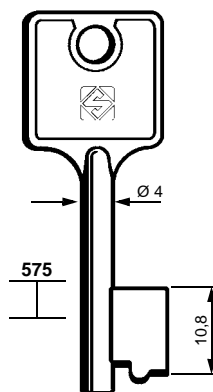
**BODE**



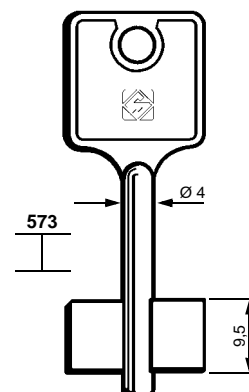
6BDE1



6BDE2

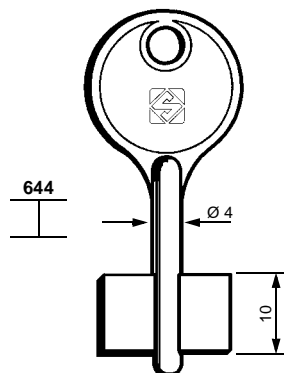


6BDE3



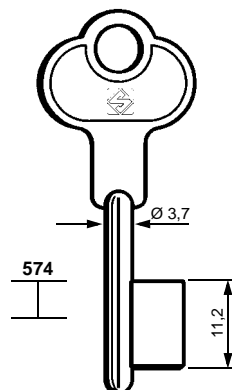
5BDE1

**HEERUM**



5HRM1

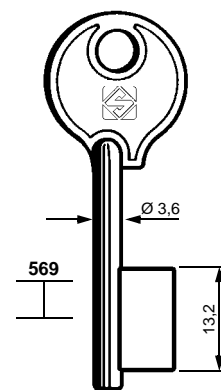
**OSTERTAG**



6OG1

KROMA

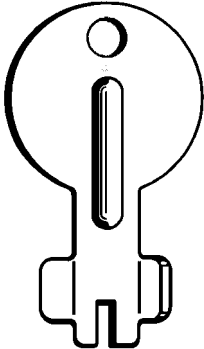

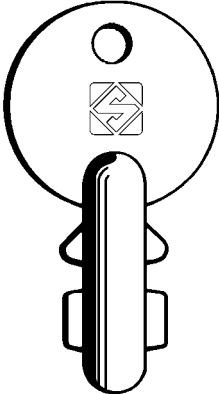

**STUV**



6SV1

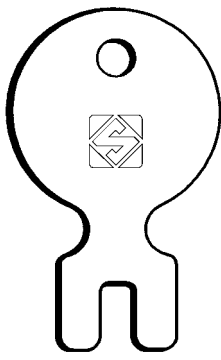

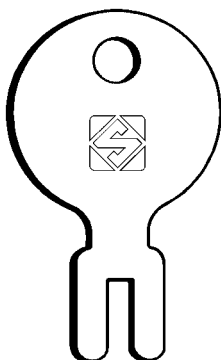

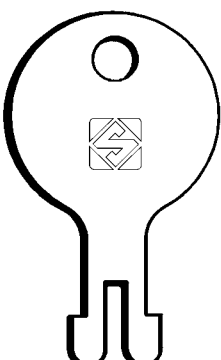

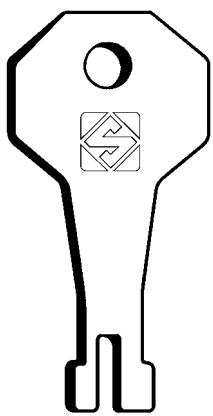

322

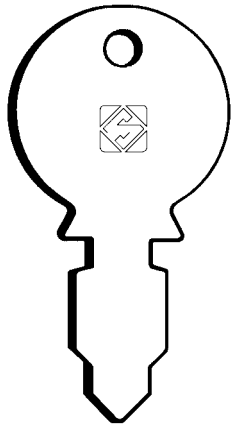

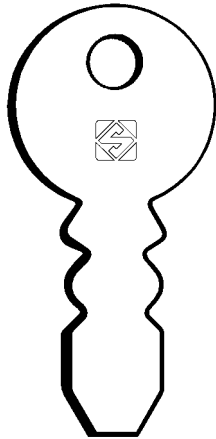

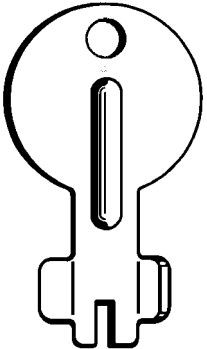

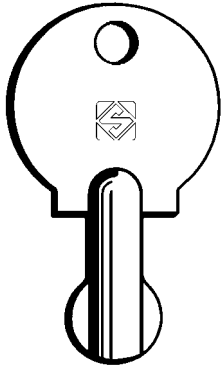

Key material details available in the index


AFI	BASSETTI
  <p>AFI</p>	  <p>ABA1</p>



AFI (IT)
BASSETTI (IT)
BELLOMO (IT) STIGLER (324)
BONFEDI (IT)
BOSISIO (IT)
FALCONE (IT)
FIAM (IT)
INSUBRIA (IT)

BONFEDI			
  <p>ABO1 Modified/Modificato</p>	  <p>ABO2 Normal/Normale</p>	  <p>ABO3 To cut out/Ritagliato</p>	  <p>ABO4</p>

BOSISIO	FALCONE	FIAM	INSUBRIA
  <p>ABOS1</p>	  <p>AFA1</p>	  <p>AFI1 Universal/Universale</p>	  <p>AIN1</p>

 Key material details available in the index



MANETTI (IT)

PERINO (IT)

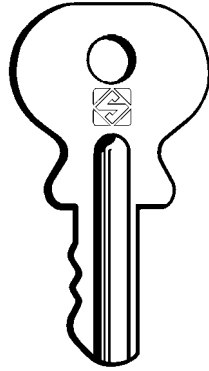
ROMA (IT)

SABIEM (IT)

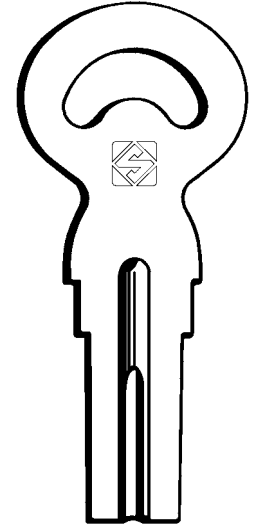
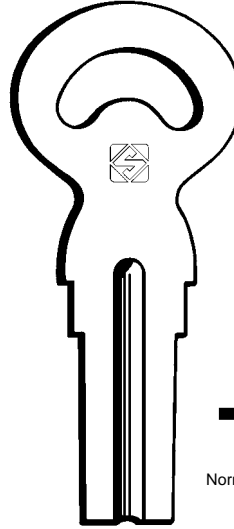
S.I.C.E.M. (IT)

STIGLER (IT)  
BELLOMO

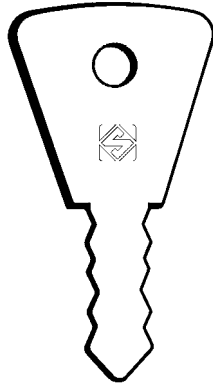
**MANETTI**



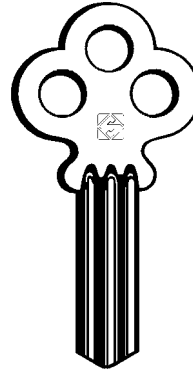
**PERINO**



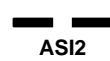
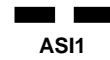
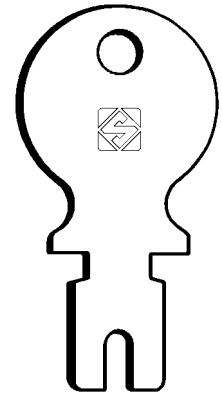
**ROMA**



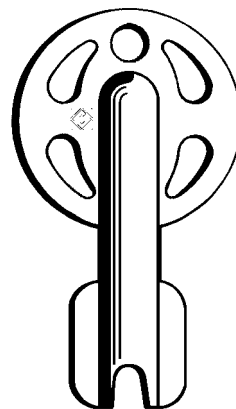
**SABIEM**



**S.I.C.E.M.**



**STIGLER - BELLOMO**





**LEGAL NOTES** - In compliance with current regulations relating to industrial property, please note that – but for “Silca”, “dormakaba”, “Kaba”, “Ilco” and “Advanced Diagnostics” – the trademarks or trade names mentioned in our document are the exclusive property of third parties not affiliated nor linked with Silca S.p.A. or the dormakaba Group. Silca S.p.A. and dormakaba Group do not own any intellectual property right nor have been granted any license with regard to such trademarks and trade names, which are hereby used only to indicate the intended purpose of Silca’s products. This catalogue is reserved exclusively for professional key cutters who use Silca products. The illustrations and technical data regarding the products in the document are to be considered indicative. Silca reserves the right to alter products designs, dimensions or info to improve the products quality. The contents of this document are fully protected by Copyright and may not be copied or reproduced in any form, without written permission from Silca S.p.A. For any dispute the competent Court is that of Treviso, the applicable law is that of Italy.

**NOTE LEGALI** - In ottemperanza alla normativa vigente in materia di proprietà industriale, si ricorda che – fatta eccezione per “Silca”, “dormakaba”, “Kaba”, “Ilco” e “Advanced Diagnostics” – i marchi o i nomi commerciali citati nel nostro documento sono di esclusiva proprietà di terzi, non affiliati né collegati a Silca S.p.A. o al Gruppo dormakaba. Silca S.p.A. e il Gruppo dormakaba non possiedono alcun diritto di proprietà intellettuale né agli stessi è stata concessa alcuna licenza in relazione a detti marchi o denominazioni commerciali, i quali sono qui citati solo per indicare la destinazione d’uso dei prodotti Silca. Questo catalogo è riservato esclusivamente ai duplicatori professionisti che utilizzano i prodotti Silca. Le illustrazioni e i dati tecnici dei prodotti contenuti nel documento sono puramente indicativi. Silca si riserva il diritto, ferme restando le caratteristiche essenziali dei prodotti, di apportare tutte le modifiche che ritiene necessarie e opportune al fine di migliorare la qualità dei prodotti. Tutti i disegni e le fotografie sono di proprietà di Silca, ogni riproduzione anche parziale, senza autorizzazione scritta di Silca S.p.A., è vietata secondo termini di legge. Per qualsiasi controversia il foro competente è quello di Treviso, la legge vigente è quella italiana.

**RECHTLICHE HINWEISE** - In Übereinstimmung mit den geltenden Bestimmungen zum gewerblichen Eigentum weisen wir darauf hin, dass – mit Ausnahme von “Silca”, “dormakaba”, “Kaba”, “Ilco” und “Advanced Diagnostics” – die in unserem Dokument erwähnten Markenzeichen oder Handelsnamen das ausschließliche Eigentum Dritter sind, die weder der Silca S.p.A. noch der dormakaba Gruppe angehören oder mit diesen verbunden sind. Diese Markenzeichen oder Handelsbezeichnungen werden hier nur erwähnt, um auf die bestimmungsgemäße Verwendung der Silca-Produkte hinzuweisen. Dieser Katalog ist ausschließlich professionellen Schlüsseldiensten vorbehalten, die Silca-Produkte verwenden. Die in diesem Dokument enthaltenen Abbildungen und technischen Daten der Produkte sind als Richtwerte zu betrachten. Silca behält sich vor, etwaige Änderungen, die zur Verbesserung des Produktes beitragen, vorzunehmen. Alle Zeichnungen und Fotos sind Eigentum der Firma Silca. Jede Reproduktion, auch teilweise, ist ohne ausdrückliche Genehmigung der Silca S.p.A. gesetzlich untersagt. Für alle Streitigkeiten ist das Gericht von Treviso zuständig, das geltende Recht ist italienisch.

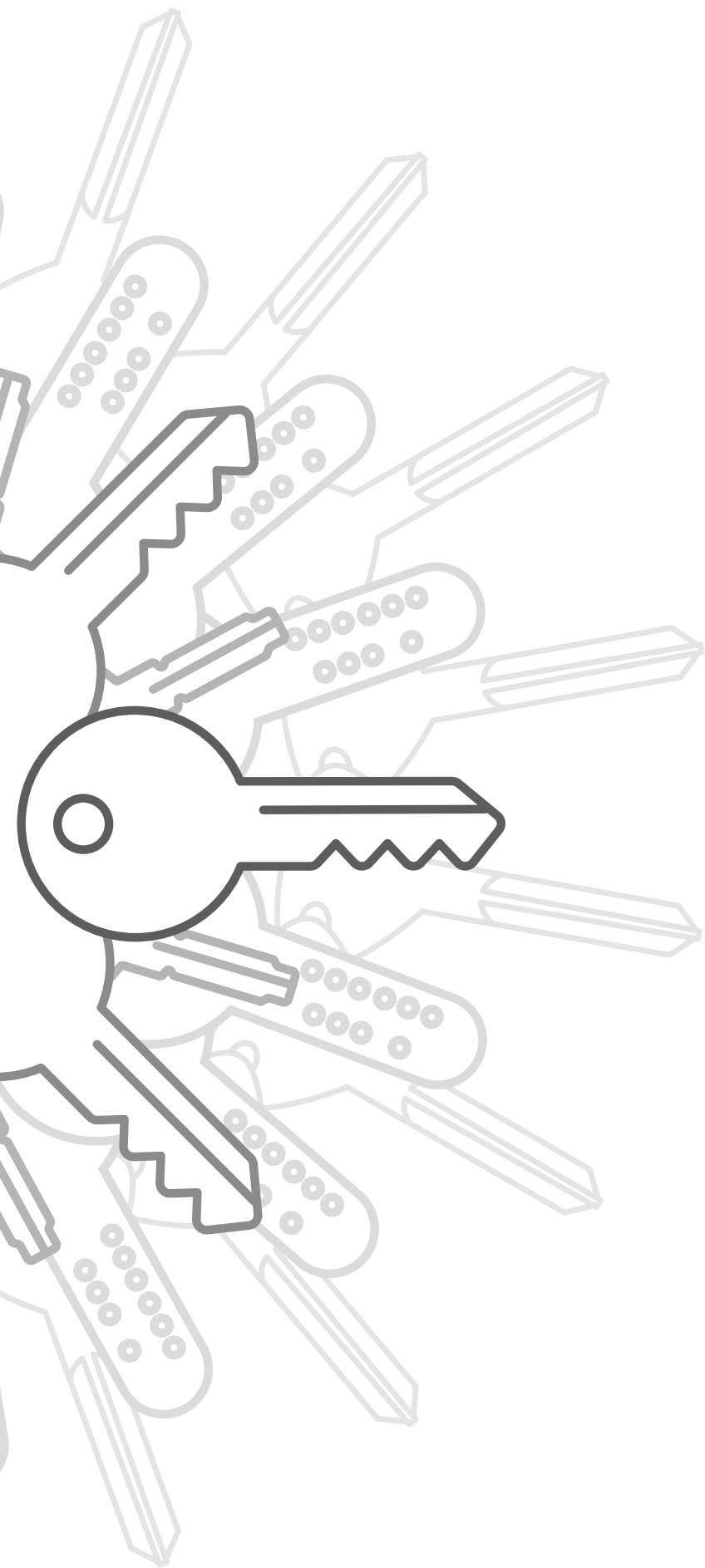




**MENTIONS LÉGALES** - Conformément à la législation en vigueur en matière de propriété industrielle, il est rappelé que – à l’exception de “Silca”, “dormakaba”, “Kaba”, “Ilco” et “Advanced Diagnostics” – les marques ou noms commerciaux mentionnés dans notre document sont la propriété exclusive de tiers, non affiliés, ni liés à Silca S.p.A. ou au Groupe dormakaba. Ces marques ou dénominations commerciales ne sont mentionnées ici que pour indiquer la destination des produits Silca. Ce catalogue est exclusivement réservé aux reproducteurs professionnels qui utilisent les produits Silca. Les illustrations et les données techniques des produits contenus dans le document doivent être considérées comme indicatives. Bien que les caractéristiques essentielles des produits soient invariables, Silca se réserve le droit d’apporter toutes les modifications qu’elle retiendra nécessaires et opportunes afin d’améliorer la qualité de ses produits. Tous les dessins et photos sont propriété Silca et toute reproduction, même partielle, sans l’autorisation écrite préalable de Silca S.p.A. est interdite conformément aux prescriptions légales. Pour tout litige, le tribunal compétent est celui de Trévise, la loi en vigueur est italienne.

**AVISOS LEGALES** - En cumplimiento de la normativa vigente en materia de propiedad industrial, se recuerda que – salvo para “Silca”, “dormakaba”, “Kaba”, “Ilco” y “Advanced Diagnostics” – las marcas y los nombres comerciales citados en nuestro documento son propiedad exclusiva de terceras sociedades, no afiliadas ni asociadas con Silca S.p.A. o el Grupo dormakaba. Dichas marcas o denominaciones comerciales se citan aquí solamente para indicar el empleo de destino de los productos Silca. Este catálogo queda reservado exclusivamente a los duplicado-res profesionales, que utilizan los productos Silca. Las ilustraciones y los datos técnicos de los productos contenidos en el documento se han de considerar indicativos. Silca se reserva el derecho, quedando invariables las características principales de los productos, de modificar todo lo que considere necesario y oportuno para mejorar la calidad de sus artículos. Todos los dibujos y fotografías pertenecen a Silca; según determina la Ley, se prohíbe toda reproducción, total o parcial, sin autorización por escrito de Silca S.p.A. Para cualquier litigio el tribunal competente es el de Treviso, la ley vigente es la italiana.

**NOTÍCIAS LEGAIS** - No respeito das normas em vigor relativas à propriedade industrial, lembrese que – exceptuando “Silca”, “dormakaba”, “Kaba”, “Ilco” e “Advanced Diagnostics” – as marcas ou os nomes comerciais citados no nosso documento são propriedade exclusiva de terceiros, não associados nem ligados à Silca S.p.A. ou ao Grupo dormakaba. Essas marcas ou denominações comerciais são citadas aqui somente para indicar o uso pretendido dos produtos Silca. Este catálogo é reservado exclusivamente aos profissionais da duplicação que utilizam os produtos Silca. As figuras e as características técnicas dos produtos contidas no documento são facultadas a título indicativo. Mesmo que as características essenciais dos produtos sejam invariáveis, à Silca reserva-se o direito de modificar ser necessário e oportuno los productos, afim de melhorar a sua qualidade. Todos os desenhos e fotos são propriedade da Silca, e é proibida a sua reprodução mesmo parcial sem a autorização escrita da Silca S.p.A. conforme as prescri-ções legais. Para qualquer litígio o tribunal competente é o de Treviso, a lei vigente é a italiana.



**General index**  
**Indice generale**  
**Generalverzeichnis**  
**Index général**  
**Indice general**  
**Índice geral**

REF.		PAGE
<b>1</b>		
1000	◆	320
1001	◆	320
1002	◆	320
1003P	◆	320
1003P1	◆	320
1004	◆	321
1005	◆	321
1008	▲	321
1009	◆	321
1012	◆	321
1013	◆	321
1014	▲	321
1015	◆	321
1016	◆	321
<b>4</b>		
454	●▲	62
<b>5</b>		
5BDE1	●	322
5HRM1	●	322
<b>6</b>		
6BDE1	●	322
6BDE2	●	322
6BDE3	●	322
6OG1	●	322
6SV1	●	322
<b>A</b>		
A303	●▲	62
AA1	●▲	14
AA1R	●	14
AA2	●	14
AA2R	●	14
AA3	●	14
AA3R	●	14
AA4	▲	14
AA4R	▲	14
AA5	▲	14

REF.		PAGE
AA5R	▲	14
AA6	●▲	14
AA6R	●	14
AAA1	●▲U⊕T	3
AAA1R	▲	3
AAB1	●▲	3
AAB1R	▲	3
AB1	●▲U⊕	5
AB1R	▲U	5
AB1RX	▲	6
AB1X	●▲■⊕U	6
AB2	●▲	6
AB2R	●▲	6
AB3	●▲	6
AB3R	●▲	6
AB4	●▲	6
AB5	●▲	6
AB6	▲	6
AB7	●▲	6
AB8	▲	5
AB8R	▲	5
AB9	●▲	6
AB10	▲	5
AB10R	▲	5
AB11	●▲	6
AB11R	▲	6
AB12	●▲	7
AB12R	●▲	7
AB13	●▲	7
AB13R	▲	7
AB14	●▲	6
AB14R	▲	6
AB15	▲	7
AB15R	●▲	7
AB16	●▲	7
AB16R	●▲	7
AB17	●▲	7
AB17R	●▲	7
AB18	●▲	6
AB19	●▲	6
AB20	▲	6
AB21	▲	5

REF.		PAGE
AB21R	▲	5
AB22	▲	5
AB23	▲	7-119
AB23R	▲	7-119
AB24	▲	7
AB25R	▲	5
AB26	▲	5
AB27	●▲	7
AB29R	▲	7
AB30	▲	7
AB30R	▲	7
AB31	▲	7
AB32	●	5
AB33	▲	5
AB34	▲	5
AB35	▲	7
AB35R	▲	7
AB36	▲	5
AB36R	▲	5
AB37	▲	5
AB37R	▲	5
AB38CP	■	5
AB38P	●■	5
AB39	▲	7
AB39R	▲	7
AB40	●	9-262
AB41R	●▲	7
AB42R	▲	5
AB43	●▲	7
AB43R	●▲	7
AB44	●▲	5
AB44R	●▲	5
AB45	▲	7
AB46	●▲	8
AB47R	▲	5
AB48	●⊕	9-262
AB50	●▲	8
AB50R	▲	8
AB51	▲	8
AB52	●▲	8
AB53	●▲	8
AB54	●▲	8

● Brass  
Ottone  
Messing  
Laiton  
Latón  
Latão

▲ Steel  
Acciaio  
Stahl  
Acier  
Acero  
Aço

■ Nickel silver  
Alpaca  
Neusilber  
Maillechort  
Alpaca  
Alpaca

◆ Iron  
Ferro  
Eisen  
Fer  
Hierro  
Ferro

⊕ Available in Color  
Disponibile in Color  
Lieferbar in Color  
Disponibile en Color  
Disponibile en Color  
Disponível em Color

U Available in Ultralite  
Disponibile in Ultralite  
Lieferbar in Ultralite  
Disponibile en Ultralite  
Disponibile en Ultralite  
Disponível em Ultralite

⊖ Available in Silky  
Disponibile in Silky  
Lieferbar in Silky  
Disponibile en Silky  
Disponibile en Silky  
Disponível em Silky

T Available in Taggy  
Disponibile in Taggy  
Lieferbar in Taggy  
Disponibile en Taggy  
Disponibile en Taggy  
Disponível em Taggy

REF.		PAGE
AB54X	▲	6
AB55X	▲	6
AB56	▲	8
AB56AP	▲	8
AB56R	▲	8
AB57AP	▲	8
AB57RAP	▲	8
AB58AP	▲	8
AB58RAP	▲	8
AB59RAP	▲	8
AB60P	●	5
AB61	●	6
AB62	●	9-262
AB63	●	5
AB64RAP	●	8
AB65RAP	●	8
AB66R	▲	9
AB67	●	5
AB68X	▲	6
AB69X	▲	6
AB70X	▲	6
AB71	▲	8
AB72	▲	6
AB72R	▲	6
AB73	●	9-262
AB74	●	9-262
AB75	●	5
AB76	▲	8
AB76R	▲	8
AB77	●	9-262
AB78R	▲	5
AB79RX	▲	6
AB81	●	7
AB82AP	●	8
AB82RAP	●	8
AB83	●▲	6
AB84	●	9-262
AB85	●	8
AB86	▲	6
AB88X	▲	6
AB89	●▲⊕	9
AB90R	▲	8

REF.		PAGE
AB91	▲	9
AB93R	▲	8
AB95	▲	9
AB98	▲	9
AB100	▲	10
AB100R	▲	10
AB101RX	▲	6
AB102	▲	8
AB104R	●	5
AB105R	▲	9
AB109	●	9-262
AB110R	●	10
AB111	▲	7
AB111R	▲	7
AB112	●	10
AB113R	●▲	10
AB114P	●	10
AB115RBP	●	10
AB116CP	●	10
AB117	▲	9
AB123R	●	10-262
AB124	●	9-262
AB125RCP	▲	10
AB126	▲	7
AB127R-2	▲	10
AB127R-3	▲	10
ABA1	◆	323
ABO1	◆	323
ABO2	◆	323
ABO3	◆	323
ABO4	◆	323
ABOS1	◆	323
ABS1	●▲	5
ABS2	●▲	5
ABS3	▲	5
AC1	▲	3
AC2	▲	3
ACR1	▲	18
ACR2	●	18
ACR3	●	18
ACR4	●	18
AD1	●	11

REF.		PAGE
AD2	▲	11
ADT1	▲	10
AE1R	●▲	15
AE2R	▲	15
AEP1	▲	11
AEP2	▲	11
AF4C	●▲	135
AF4D	●▲	135
AFA1	◆	323
AFI1	◆	323
AG1	▲	13
AG1R	▲	13
AG2	●▲U	13
AG2R	●▲⊕	13
AG3	●▲⊕	13
AG3R	▲	13
AG4	▲	13
AG4R	▲	13
AG5	▲	13
AG5R	▲	13
AG6	▲	13
AG6R	▲	13
AG7	▲	13
AG7R	▲	13
AG8	▲	13
AG8R	▲	13
AG9	▲	13
AG9R	▲	13
AG10	●▲	13
AGA1	▲	11
AGA1R	▲	11
AGA2	▲	11
AGA2R	▲	11
AGA3	▲	11
AGA4	▲	11
AGA4R	▲	11
AGA5	▲	11
AGA5R	▲	11
AGA6	▲	11
AGA7	●	11-262
AGA8	▲	11
AGA9	●	11-262

- Brass  
Ottone  
Messing  
Laiton  
Latón  
Latão
- ▲ Steel  
Acciaio  
Stahl  
Acier  
Acero  
Aço
- Nickel silver  
Alpacca  
Neusilber  
Maillechort  
Alpaca
- ◆ Iron  
Ferro  
Eisen  
Fer  
Hierro  
Ferro
- ⊕ Available in Color  
Disponibile in Color  
Lieferbar in Color  
Disponible en Color  
Disponível em Color
- U Available in Ultralite  
Disponibile in Ultralite  
Lieferbar in Ultralite  
Disponible en Ultralite  
Disponível em Ultralite
- ⊕ Available in Silky  
Disponibile in Silky  
Lieferbar in Silky  
Disponible en Silky  
Disponível em Silky
- T Available in Taggy  
Disponibile in Taggy  
Lieferbar in Taggy  
Disponible en Taggy  
Disponível em Taggy

REF.		PAGE
AGA25	▲	11
AGA25R	▲	11
AGA26	●	12-262
AGA27	●	12-262
AGA28	●	12-262
AGA29	●	12-262
AGA30	●	12-262
AGB1	●▲U	12
AGB1R	●▲U⊕	12
AGB2	●▲U	12
AGB2R	●▲U	12
AGB3	●▲	12
AGB3R	●▲	12
AGB4	●▲	12
AGB4R	●▲	12
AGB5	●■⊕	12-263
AGB6	●	12-263
AGB7	●	12-263
AGB8	●⊕	12-263
AGB9	●⊕	12-263
AGE1	●▲	13
AGE1R	▲	13
AGE2	▲	13
AGE3	▲	13
AGE4R	▲	13
AGE5R	▲	13
AGE6	▲	13
AGN1	●	13-263
AH1	▲	18
AHR2	●	14-263
AHR4	●	14-263
AI1	●	15
AI2	●	15
AIN1	◆	323
AK2	▲	14
AK2R	▲	14
AKR1	●▲	18
AKR2	●▲	18
AKR3	●▲	18
AKR3R	▲	18
AKR4	▲	19
AKR5	▲	19

REF.		PAGE
AKR6	▲	18
AKR7	●▲	18
AKR8	●▲	19
AKR9R	▲	19
AKR10	●▲	19
AKR11R	●▲	19
AKR14	●	19
AKR15	●	19
AKR16R	▲	19
AKR26	▲	19
AKR27	●	19
AL1	●▲	14
AL1R	▲	14
ALA1	▲	15
ALA1R	●▲	15
ALA2R	▲	15
ALA3R	▲	15
ALA4R	▲	15
ALA5	▲	15
ALA5R	▲	15
ALA6	▲	15
ALA7	▲	15
ALA8R	▲	15
ALA9R	▲	15
ALK1	●	15
ALK2	●	15
ALM1	▲	17
ALM1R	▲	17
ALP1	▲	16
ALP2	●	16
ALP3	▲	16
ALP4	●▲	16
ALP4R	●▲	16
ALP5R	▲	16
ALP6R	●▲	16
ALP7R	▲	16
ALP8R	●▲	16
ALP9	●▲	16
ALP9R	●▲	16
ALP10	●▲	16
ALP11	▲	16
ALP12	●	16

REF.		PAGE
ALP13R	●	16
ALP14R	●	16
ALP15R	●	16
ALP16	●	16-263
ALU1	●	17
AMA1	◆	324
AMC1R	●	17
AMC2R	●	17
AMC3	●	17
AMG1R	●	17-263
AMG2R	●	17-263
AMG3R	●	17-263
AMG4R	●	18-264
AMG5R	●	18-264
AMG6R	●	18-264
AMG7	●	18-264
AMN1	●	17-263
AMN2	●	17-263
AMN2R	●	17-263
AN1	▲	19
AN1R	▲	19
ANB1	●	18-264
APA1R	▲	22
APA2R	●	22
APE1	◆	324
APE1F	◆	324
APE2	◆	324
APK1	▲⊕	19
APK2R	●	19-264
APK3R	●	19-264
APK4	●	20-264
APK5R	●	20-264
APK6R	●	19-264
APK7R	●	20-264
AQ1	●▲	20
AQ1R	●▲	20
AQ2	▲	20
AQ2R	▲	20
AQ3	▲	20
AQ3R	▲	20
AQ4	▲	20
AQ4R	▲	20

● Brass  
Ottone  
Messing  
Laiton  
Latón  
Latão

▲ Steel  
Acciaio  
Stahl  
Acier  
Acero  
Aço

■ Nickel silver  
Alpacca  
Neusilber  
Maillechort  
Alpaca

◆ Iron  
Ferro  
Eisen  
Fer  
Hierro  
Ferro

⊕ Available in Color  
Disponibile in Color  
Lieferbar in Color  
Disponible en Color  
Disponibile en Color  
Disponível em Color

U Available in Ultralite  
Disponibile in Ultralite  
Lieferbar in Ultralite  
Disponible en Ultralite  
Disponibile en Ultralite  
Disponível em Ultralite

⊕ Available in Silky  
Disponibile in Silky  
Lieferbar in Silky  
Disponible en Silky  
Disponibile en Silky  
Disponível em Silky

T Available in Taggy  
Disponibile in Taggy  
Lieferbar in Taggy  
Disponible en Taggy  
Disponibile en Taggy  
Disponível em Taggy

REF.		PAGE	REF.		PAGE	REF.		PAGE
ARE1	▲	20	ASS12	● ▲	27	ASS33R	●	24
ARF1	▲	20	ASS12R	● ▲	27	ASS34	●	27
ARG1R	▲	21	ASS13	▲	25	ASS34R	●	27
ARG2R	▲	21	ASS13R	●	25	ASS35	●	25
ARL1	● ▲	20	ASS14	●	27	ASS35R	●	25
ARL1R	▲	20	ASS15	●	24	ASS36	● ▲	27
ARO1	◆	324	ASS15R	●	25	ASS36R	●	27
ARS1	▲	21	ASS16	●	27	ASS37	▲	25
ARS2	▲	21	ASS16R	●	27	ASS37R	● ▲	25
ART1	● ▲	20	ASS17	●	25	ASS38	●	27
ART1R	● ▲	20	ASS17R	●	25	ASS38R	●	27
AS1	▲	22-62	ASS18	●	27	ASS39	●	27
ASAB1	◆	324	ASS18R	●	27	ASS39R	● ▲	27
ASEC1	● ▲ ⊕	15	ASS19	● ▲	25	ASS40	●	27
ASEC1X	▲	15	ASS19R	▲	25	ASS40R	●	27
ASEC1XL	▲	15	ASS20	●	27	ASS42	●	27
ASEC2	● ▲	15	ASS20R	●	27	ASS42R	●	27
ASEC3	▲	15	ASS21	●	25	ASS44	● ▲	25
ASEC3L	▲	15	ASS21R	●	25	ASS44R	● ▲	25
ASI1	◆	324	ASS22	●	27	ASS45	● ▲	27
ASI2	◆	324	ASS22R	●	27	ASS45R	●	27
ASN1	● ▲	22	ASS23	● ▲	25	ASS47	● ▲	23
ASS2	● ▲	24	ASS23R	●	25	ASS48R	● ▲	27
ASS2R	●	24	ASS24	●	27	ASS49P	● ▲	22
ASS3	● ▲	27	ASS24R	●	27	ASS50	● ▲	28
ASS3R	●	27	ASS25	●	25	ASS50R	●	28
ASS4	● ▲	27	ASS25R	● ▲	25	ASS51	●	28
ASS4R	●	27	ASS26	●	27	ASS51R	●	28
ASS5	▲	22	ASS26R	●	27	ASS52	● ⊕	28
ASS5R	▲	22	ASS27	▲	25	ASS52R	● ▲ ⊕	28
ASS6	● ▲	23-211	ASS27R	● ▲	25	ASS53	● ▲	26
ASS6R	● ▲	23-211	ASS28	●	27	ASS53R	●	26
ASS7	● ▲	25	ASS28R	●	27	ASS54	▲	22
ASS7R	● ▲	25	ASS29	● ▲	25	ASS55	●	28
ASS8	●	27	ASS29R	● ▲	25	ASS55R	● ▲	28
ASS8R	●	27	ASS30	●	27	ASS56	●	28
ASS9	● ▲	24	ASS30R	●	27	ASS56R	●	28
ASS9R	●	24	ASS31	●	24	ASS59	▲	22
ASS10	●	24	ASS31R	● ▲	24	ASS59R	▲	22
ASS10R	● ▲	24	ASS32	● ▲	27	ASS60	▲	22
ASS11	● ▲	24	ASS32R	● ▲	27	ASS60R	▲	22
ASS11R	●	24	ASS33	●	24	ASS61	● ▲	22

- Brass  
Ottone  
Messing  
Laiton  
Latón  
Latão
- ▲ Steel  
Acciaio  
Stahl  
Acier  
Acero  
Aço
- Nickel silver  
Alpacca  
Neusilber  
Maillechort  
Alpaca
- ◆ Iron  
Ferro  
Eisen  
Fer  
Hierro  
Ferro
- ⊕ Available in Color  
Disponibile in Color  
Lieferbar in Color  
Disponible en Color  
Disponibile en Color  
Disponível em Color
- ⊖ Available in Ultralite  
Disponibile in Ultralite  
Lieferbar in Ultralite  
Disponible en Ultralite  
Disponibile in Ultralite  
Disponível em Ultralite
- ⊗ Available in Silky  
Disponibile in Silky  
Lieferbar in Silky  
Disponible en Silky  
Disponibile en Silky  
Disponível em Silky
- Ⓓ Available in Taggy  
Disponibile in Taggy  
Lieferbar in Taggy  
Disponible en Taggy  
Disponibile in Taggy  
Disponível em Taggy

REF.		PAGE
ASS62	● ▲	22
ASS63	● ▲	23
ASS63R	▲	23
ASS64	● ▲	25
ASS64R	●	25
ASS65	● ▲	25
ASS65R	● ▲	25
ASS66	● ▲	25
ASS66R	●	25
ASS67	●	25
ASS67R	●	25
ASS68R	● ▲	25
ASS69	● ▲	25
ASS69R	● ▲	25
ASS73	●	26
ASS73R	● ▲	26
ASS76	●	26
ASS76R	● ▲	26
ASS77	●	26
ASS77R	● ▲	26
ASS78	●	26
ASS78R	● ▲	26
ASS79	● ▲	26
ASS79R	● ▲	26
ASS80	●	27
ASS80R	●	27
ASS81	●	27
ASS81R	● ▲	27
ASS82	● ▲	27
ASS82R	●	27
ASS84	● ▲	28
ASS84R	●	28
ASS85	▲	28
ASS85R	▲	28
ASS86	▲	28
ASS86R	▲	28
ASS87	●	28
ASS87R	● ▲	28
ASS88	●	28
ASS88R	●	28
ASS90	▲	27
ASS90R	▲	27

REF.		PAGE
ASS91	●	28
ASS91R	●	28
ASS92	▲	28
ASS92R	●	28
ASS93	●	28
ASS93R	●	28
ASS94	●	28
ASS94R	●	28
ASS95	▲	23
ASS95R	▲	23
ASS96	● ▲ U	23
ASS96P	● ▲	23
ASS96R	● ▲ U	23
ASS96RP	▲	23
ASS98	▲	23
ASS102	●	28
ASS102R	●	28
ASS103	● ▲	28
ASS103R	●	28
ASS104	●	28
ASS104R	●	28
ASS105	▲	28
ASS105R	●	28
ASS106R	● ▲	28
ASS107	●	27
ASS107R	●	27
ASS108	●	27
ASS109	●	27
ASS110	●	26
ASS110R	●	26
ASS112	▲	26
ASS112R	●	26
ASS113	●	26
ASS113R	●	26
ASS115	▲	26
ASS115R	●	26
ASS116	▲	26
ASS116R	▲	26
ASS118	▲	26
ASS118R	●	26
ASS119	▲	26
ASS119R	●	26

REF.		PAGE
ASS120	●	25
ASS120R	●	25
ASS121	●	25
ASS121R	●	25
ASS122R	●	24
ASS123	●	28
ASS123R	●	28
ASS124	● ▲	25
ASS124R	●	25
ASS125	●	27
ASS125R	●	27
ASS126	▲	26
ASS126R	●	26
ASS127	● ▲	26
ASS127R	●	26
ASS128	●	26
ASS128R	●	26
ASS129	▲	28
ASS129R	●	28
ASS130	▲	26
ASS130R	●	26
ASS131	●	26
ASS131R	●	26
ASS132	● ▲	28
ASS132R	●	28
ASS133	●	28
ASS134	●	27
ASS134R	●	27
ASS135	●	27
ASS136	●	27
ASS136R	●	27
ASS137	● ▲	23
ASS138	●	27
ASS138R	●	27
ASS139R	●	27
ASS140R	●	27
ASS141	●	27
ASS142	●	24
ASS143	●	24
ASS144	●	24
ASS145	●	24
ASS146	●	24

- Brass  
Ottone  
Messing  
Laiton  
Latón  
Latão
- ▲ Steel  
Acciaio  
Stahl  
Acier  
Acero  
Aço
- Nickel silver  
Alpaca  
Neusilber  
Maillechort  
Alpaca
- ◆ Iron  
Ferro  
Eisen  
Fer  
Hierro  
Ferro
- © Available in Color  
Disponibile in Color  
Lieferbar in Color  
Disponibile en Color  
Disponibile en Color  
Disponível em Color
- U Available in Ultralite  
Disponibile in Ultralite  
Lieferbar in Ultralite  
Disponibile en Ultralite  
Disponibile en Ultralite  
Disponível em Ultralite
- S Available in Silky  
Disponibile in Silky  
Lieferbar in Silky  
Disponibile en Silky  
Disponibile en Silky  
Disponível em Silky
- T Available in Taggy  
Disponibile in Taggy  
Lieferbar in Taggy  
Disponibile en Taggy  
Disponibile en Taggy  
Disponível em Taggy

REF.		PAGE
ASS147	●	24
ASS148	●	23
ASS149	●	23
ASS14R	●	27
ASS150	●	24
ASS151	●	24
ASS152	●	24
ASS153	●	24
ASS154	●	24
ASS155	●▲	24
ASS155R	●▲	24
ASS172	●	24
ASS174	●	24
ASS175R	●	24
ASS176	●	24
ASS177	●	24
ASS178	●■	24
ASS180R	●	25
ASS181	●	23
ASS183	●	28
ASS183R	●	28
ASS186	▲	23
ASS187R	●	23
ASS188	▲	23
ASS193	●	24
ASS196R	●	29-265
AST1	◆	324
ASU1R	▲U	14
ASU2	▲	14
AT1	●▲	29
AT1R	●▲	29
AT2R	●▲	29
ATA1	▲	29
ATA1R	▲	29
ATE1	●	21-264
AUC1	●	20
AUC4	●	21
AUC5	●	21
AUC6	●	21
AUD1	▲	29
AUN1	▲	29
AUS1	●U	29

REF.		PAGE
AV1	▲	29
AV1R	▲	29
AV2	▲	29
AVC1	▲	30
AVC2	▲	30
AVC3RP-1	■	30-265
AVC3RP-2	■	30-265
AVC3RP-3	■	30-265
AVC3RP-4	■	30-265
AVC3RP-5	■	30-265
AW1	●▲	21
AW2	▲	21
AW3	▲	21
AW4	▲	21
AW5	●▲■U	21
AW6	▲	21
AW7	●▲	21
AW22	▲	21
AW23	▲	21
AX12	●	31-265
AX1P	▲	30
AX1RP	●▲	30
AX2	▲	31
AX3RAP	●	31
AX3RBP	●	31
AX4RP	▲	30
AX5RP	▲	30
AX6RBP	●	31
AX7RAP	●	31
AX8RBP	●	31
AX9CP	●	31
AX13RDP	▲	31
AX15EP	■	31
AX16FP	■	31
AX17EP	■	31
AY1	●▲■	3
AY1P	●■	3
AY2	●■	4
AY3	●■	4
AY10P	●	5
AY11	●	3
AY12	■	3

REF.		PAGE
AY13	■	4
AY14	■	4
AY15	●	4
AY16	■	3
AY17	■	4
AY18	■	4
AY20	■	4
AY21	■	4
AY23	■	4
AY24	■	4
AY25	■	4
AY26	■	4
AY27	■	4
AY28	■	5
AY29	■	5
AY30	▲	3
AY31	●	4
AZ1	▲	32
AZ1R	●▲	32
AZ2	●▲U⊕	32
AZ2R	▲U	32
AZ2X	▲	32
AZ3	●▲U	32
AZ3R	▲U	32
AZ4	▲	32
AZ5	▲	32
AZ6	●■	32-265
AZ6R	●	32-265
AZ7	●	32-265
AZ8	●	32-265
AZ9	▲	32
AZ9R	▲	32
AZ10	▲⊕	32
AZ10R	▲	32
AZ11	▲	32
<b>B</b>		
BA1	●▲	37-46
BA3	●▲	46
BA3R	▲	46
BA4	●▲	46
BA5	●▲	37

- Brass / Ottone / Messing / Laiton / Latón / Latão
- ▲ Steel / Acciaio / Stahl / Acier / Acero / Aço
- Nickel silver / Alpacca / Neusilber / Maillechort / Alpaca
- ◆ Iron / Ferro / Eisen / Fer / Hierro / Ferro
- ⊕ Available in Color / Disponibile in Color / Lieferbar in Color / Disponible en Color / Disponível em Color
- U Available in Ultralite / Disponibile in Ultralite / Lieferbar in Ultralite / Disponible en Ultralite / Disponível em Ultralite
- ⊕ Available in Silky / Disponibile in Silky / Lieferbar in Silky / Disponible en Silky / Disponível em Silky
- T Available in Taggy / Disponibile in Taggy / Lieferbar in Taggy / Disponible en Taggy / Disponível em Taggy



REF.		PAGE
BA5R	●▲	37
BA6	●▲	46
BA7	●▲	46
BA7R	▲	46
BA8	●▲	37
BA8R	●	37
BAB1	▲	33
BAB2R	▲	33
BAB4R	●▲	33
BAB5R	▲	33
BAB6R	▲	33
BAB7R	▲	33
BAB13	●▲⊕	33
BAB13R	●▲	33
BAB13XL	●▲	33
BAB14	●▲	33
BAB15	▲	34
BAB16	▲	34
BAB18R	▲	33
BAB19	▲	34
BAB20	▲	34
BAB21-3	▲	34
BAB21-4	▲	34
BAB21-5	▲	34
BAB25	●▲	33
BAB25R	▲	33
BAB25X	●▲	34
BAB26R-1	●	34
BAB26R-10	●	34
BAB26R-11	●	34
BAB26R-12	▲	34
BAB26R-13	▲	34
BAB26R-14	▲	34
BAB26R-15	▲	34
BAB26R-16	▲	34
BAB26R-17	▲	34
BAB26R-18	▲	34
BAB26R-19	▲	34
BAB26R-2	●	34
BAB26R-20	▲	34
BAB26R-21	▲	34
BAB26R-22	▲	34

REF.		PAGE
BAB26R-23	▲	34
BAB26R-3	●	34
BAB26R-4	●	34
BAB26R-5	●	34
BAB26R-6	●	34
BAB26R-7	●	34
BAB26R-8	●	34
BAB26R-9	●	34
BAB27	●	34
BAB28R	●	34
BAB29	●	34
BAB30R-1	▲	35
BAB30R-10	▲	35
BAB30R-11	▲	35
BAB30R-2	▲	35
BAB30R-3	▲	35
BAB30R-4	▲	35
BAB30R-5	▲	35
BAB30R-6	▲	35
BAB30R-7	▲	35
BAB30R-8	▲	35
BAB30R-9	▲	35
BAB31	▲	35
BAB36R	▲	35
BAD1	▲	35
BAD1R	▲	35
BAE1	●	35-266
BAE2R	●	35-266
BAE3	●	35-266
BAI1	●▲■⊕⊖	36
BAI2	▲	36
BAI3	▲	36
BAI4R	▲	36
BAI5R	▲	36
BAI7	▲	36
BAI23	▲	36
BAI25	▲	37
BAI25R	▲	37
BAI26	●	36-266
BAI27R	●	37-266
BAI28	▲	36
BAI29R	●	37-266

REF.		PAGE
BAI30	●	36
BAL1	▲	33
BAL1R	▲	33
BAL2	▲	33
BAL3	▲	33
BAL4	▲	33
BAL5	▲	33
BAL6	●	33
BAL7	▲	33
BAR1	▲	36
BAR1R	▲	36
BAS1	●▲	37
BAS2R	▲	37
BAS3RP	▲	37
BAS4R	▲	37
BAS5R	▲	37
BAT1P	■	38
BAT2	▲	38
BC1	▲	35
BC1R	▲	35
BD1	▲	45
BD2	▲	45
BD2R	●▲	45
BD3	●▲⊕	45
BD3R	●▲⊕	45
BD4	▲	45
BD4R	▲	45
BD5	▲	45
BD6	●▲⊕	45
BD6R	●▲⊕	45
BD7	▲	45
BD8	▲	45
BD8R	▲	45
BD9R	●▲⊕⊖⊗⊔	45
BD10	▲	45
BD10R	▲	45
BD11	●	46-267
BD11X	●	46-267
BD13	●	46-267
BD14	●	46-267
BD14X	●	46-267
BD16	●	46-267

- Brass  
 Ottone  
 Messing  
 Laiton  
 Latón  
 Latão
- ▲ Steel  
 Acciaio  
 Stahl  
 Acier  
 Acero  
 Aço
- Nickel silver  
 Alpaca  
 Neusilber  
 Maillechort  
 Alpaca
- ◆ Iron  
 Ferro  
 Eisen  
 Fer  
 Hierro  
 Ferro
- ⊕ Available in Color  
 Disponibile in Color  
 Lieferbar in Color  
 Disponible en Color  
 Disponível em Color
- ⊖ Available in Ultralite  
 Disponibile in Ultralite  
 Lieferbar in Ultralite  
 Disponible en Ultralite  
 Disponível em Ultralite
- ⊗ Available in Silky  
 Disponibile in Silky  
 Lieferbar in Silky  
 Disponible en Silky  
 Disponível em Silky
- ⊔ Available in Taggy  
 Disponibile in Taggy  
 Lieferbar in Taggy  
 Disponible en Taggy  
 Disponível em Taggy

REF.		PAGE
BD17	▲	46
BD21	●	46-267
BD22	●	46-267
BD40	●	46-267
BD41	●	46-267
BD100	●	45
BD101	●	45
BD102	●	45
BDA10	▲	43
BE1	●▲	39
BE1R	●	39
BE3	●▲	39
BE4	●	39
BE4R	●	39
BE200	●▲G U	39
BE201	●▲U	39
BE202	●▲U	39
BE203	●▲U	39
BES1	●▲■	39
BES2	●▲■	39
BES3	●■	39
BES4	●■	39
BES5	●■	39
BES6	●▲■	39
BES7	●■	39
BES8	●■	39
BES9	●■	39
BES10	●■	39
BES11	●■	39
BES12	●■	39
BES16	▲	39
BES17	▲	39
BES18	●■	39
BES23	●	39
BEY1R	●	39-266
BEY2R	●	39-266
BG1	▲	40
BHA1	●	39
BHF1T	◆	42
BI062	●▲	39
BI063	●▲	39
BI110	●	39

REF.		PAGE
BIL1T	●	40
BK1	●▲G U ⊕ T	40
BK1R	▲	40
BK1X	●▲■ U	40
BK3-1	●	40
BK3-2	●	40
BK3-3	●▲G	40
BK3-4	●▲G	40
BK3-5	●▲	40
BK3-6	●	40
BK3-7	●G	40
BK3-8	●▲G	40
BK3-9	●	40
BK3-10	●▲	40
BK3-11	●	40
BK3-12	●▲G	40
BK4	●▲	40
BK4R	▲	40
BK5-1	●	41
BK5-2	●	41
BK5-3	●	41
BK5-4	●	41
BK5-5	●	41
BK5-6	●	41
BK5-7	●▲	41
BK5-8	●	41
BK5-9	●	41
BK5-10	●	41
BK5-11	●	41
BK5-12	●	41
BK5-13	●▲	41
BK5-14	●	41
BK5-15	●	41
BK5-16	●	41
BK5-17	●	41
BK5-18	●	41
BK5-19	●	41
BK5-20	●	41
BK5-21	●	41
BK5-22	●	41
BK5-23	●▲	41
BK5-24	●	41

REF.		PAGE
BK5-25	●	41
BK5-26	●	41
BK5-27	●	41
BK5-28	●	41
BK5-29	●	41
BK5-30	●	41
BK5-31	●	41
BK5-32	●	41
BK5-33	●	41
BK5-34	●	41
BK5-35	●	41
BK6-1	●▲	42
BK6-2	●▲	42
BK6-3	●▲	42
BK6-4	●▲	42
BK6-5	●▲	42
BK6-6	●▲	42
BK6-7	●▲	42
BK6-8	●▲	42
BK6-9	●▲	42
BK6-10	●	42
BK6-11	●	42
BK6-12	●	42
BK6-13	●	42
BK6-14	●▲	42
BK6-15	●▲	42
BK6-16	●▲	42
BK6-17	●▲	42
BK6-18	●	42
BK6-19	●▲	42
BK6-20	●▲	42
BK6-21	●	42
BK6-22	●	42
BK6-23	●▲	42
BK6-24	●▲	42
BK6-25	●▲	42
BK6-26	●	42
BK6-27	●▲	42
BK6-28	●	42
BK6-29	●▲	42
BK6-30	●▲	42
BK6-31	●▲	42

● Brass Ottone Messing Laiton Latón Latão	▲ Steel Acciaio Stahl Acier Acero Aço	■ Nickel silver Alpacca Neusilber Maillechort Alpaca	◆ Iron Ferro Eisen Fer Hierro Ferro	Ⓒ Available in Color Disponibile in Color Lieferbar in Color Disponible en Color Disponibile en Color Disponível em Color	⒰ Available in Ultralite Disponibile in Ultralite Lieferbar in Ultralite Disponible en Ultralite Disponibile en Ultralite Disponível em Ultralite	⊕ Available in Silky Disponibile in Silky Lieferbar in Silky Disponible en Silky Disponibile en Silky Disponível em Silky	Ⓓ Available in Taggy Disponibile in Taggy Lieferbar in Taggy Disponible en Taggy Disponibile in Taggy Disponível em Taggy
--	--	--	--	--	--	--	--

REF.		PAGE
BK6-32	●▲	42
BK6-33	●	42
BK6-34	●	42
BK6-35	●	42
BK6-PS	■	42
BK7R-1	●▲	40
BK7R-2	●	40
BK7R-3	●▲	40
BK7R-4	●	40
BK7R-5	●	40
BK7R-6	●	40
BK7R-7	●	40
BK7R-8	●▲	40
BK7R-9	●▲	40
BK7R-10	●	40
BK8	●	40
BK8R	●	40
BK10-00	●▲■	42
BK10-01	■	42
BK10-02	■	42
BK10-03	■	42
BK10-04	■	42
BK10-05	■	42
BK10-06	■	42
BK10-07	■	42
BK10-08	■	42
BK10-09	■	42
BK10-10	■	42
BK10-11	■	42
BK10-12	■	42
BK10-13	■	42
BK10-14	■	42
BK10-15	■	42
BK10-16	■	42
BK10-17	■	42
BK10-18	■	42
BK10-19	■	42
BK10-20	■	42
BK10-21	■	42
BK10-22	■	42
BK10-23	■	42
BK10-30	■	42

REF.		PAGE
BK11R	▲	40
BK13	▲	40
BK15	●▲⓪	41
BK15X	●▲	41
BK16	▲	41
BK17	▲	41
BK18	▲	41
BK20	●■	41
BK21R	▲	40
BK22R	▲	40
BK23R	▲	40
BK24	▲	40
BK26	▲	40
BK27	▲	40
BK28	▲■	41
BK29	●■	41
BK2R	▲	40
BK30	■	41
BK31	■	41
BK32	■	41
BK34	■	41
BK36	■	41
BK37	■	41
BK38	■	41
BK48R	▲	40
BK49R	▲	40
BK52	■	41
BK53	■	41
BK54R	●	41-267
BK57R	●	41-266
BK60	▲	41
BK61	●	41-266
BK99-03	■	41
BK99-08	■	41
BK100	▲	41
BL1	▲	42
BL1R	▲	42
BLA1	▲	42
BLA2	▲	42
BLA3	▲	42
BLG1	▲	48
BLG2	▲	48

REF.		PAGE
BLL1	●▲	38
BLL2	●▲	38
BLL3	●▲	38
BLL4	▲	38
BLL5	▲	38
BLM1P	●	40
BLM1RP	●	40
BLT1R	▲	208
BLV1R	●	38
BLV2R	●	38
BLV3	●	38
BM1	●▲	35
BM2	●	35
BMB1	●▲	43
BMB1R	●▲	43
BMB2	●▲	43
BMB3	●▲	43
BMB3R	●	43
BMB4	●▲	43
BMB4R	●	43
BMB5	●▲	43
BN1	●	38
BN1R	●	38
BN2	●	38
BN2R	●	38
BNK1	●	42-267
BNL1R	▲	35
BNL2R	●	35-266
BO2	●▲	43
BO2R	●▲	43
BO3	▲	43
BO4	▲	43
BO5	▲	43
BO6	▲	43
BO6R	▲	43
BOL1	●	43-267
BOR1	●	43
BOR1R	●	43
BOS1	▲	43
BOS3	●	43
BR1	●	44
BRA1R	●	44

● Brass  
Ottone  
Messing  
Laiton  
Latón  
Latão

▲ Steel  
Acciaio  
Stahl  
Acier  
Acero  
Aço

■ Nickel silver  
Alpaca  
Neusilber  
Maillechort  
Alpaca

◆ Iron  
Ferro  
Eisen  
Fer  
Hierro  
Ferro

⓪ Available in Color  
Disponibile in Color  
Lieferbar in Color  
Disponibile en Color  
Disponibile en Color  
Disponível em Color

⓪ Available in Ultralite  
Disponibile in Ultralite  
Lieferbar in Ultralite  
Disponibile en Ultralite  
Disponibile en Ultralite  
Disponível em Ultralite

⓪ Available in Silky  
Disponibile in Silky  
Lieferbar in Silky  
Disponibile en Silky  
Disponibile en Silky  
Disponível em Silky

⓪ Available in Taggy  
Disponibile in Taggy  
Lieferbar in Taggy  
Disponibile en Taggy  
Disponibile en Taggy  
Disponível em Taggy

REF.		PAGE	REF.		PAGE	REF.		PAGE
BRA2R	●	44	BUR3	▲	48	BUR38	▲	51
BRA3R	●	44	BUR3R	▲	48	BUR43	▲	51
BRA5	●	44	BUR4	▲	48	BUR44R	▲	51
BRA6R	●	44	BUR5	▲	48	BUR47R	▲	50
BRA7R	●	44	BUR6	▲	48-160	BUR55R	▲	51
BRA8R	●	44	BUR7	▲	48	BUR56	▲	51
BRA9R	●	44	BUR8	▲	48	BUR57R	▲	51
BRA10R	●	44	BUR9	▲	49	BUR60R	▲	50
BRA11R	●	44	BUR10R	▲	48	BUR61R	▲	50
BRA15R	●	44	BUR11	▲	48	BUR62	▲	49
BRA16R	●	44	BUR12	▲	48	BUR66	▲	50
BRM1	●▲	46	BUR13	▲	50	BUR68R	▲	51
BRM1R	●	46	BUR14R	●▲	50	BUR69	▲	50
BRS1R	●	46-267	BUR15	▲	49	BUR69R	▲	50
BRS2	▲	46	BUR16	▲	49	BUR70	▲	49
BRS3R	●	46-267	BUR17R	▲	49	BUR71	▲	49
BRT1	▲	38	BUR18	●▲	50	BUR72	▲	49
BRT2	▲	39	BUR19	▲	48	BUR73	▲	49
BRT3	▲	39	BUR20	▲	50	BUS1	▲	51
BRT4	▲	39	BUR20R	▲	50	BUT1R	■	47-267
BS1	▲	47	BUR21	●▲	50	BUT2R	▲	47
BS2	▲	47	BUR21R	▲	50	BUT3R	▲	47
BS3	▲	47	BUR22	▲	49	BUT4R	▲	47
BS4R	▲	47	BUR22R	▲	49	BVA1	●▲U	51
BS5	▲U	47	BUR23	●▲	49	BVA1R	▲	51
BS5R	▲U	47	BUR23R	▲	49	BVA3	●▲	51
BS6R	▲	47	BUR24R	▲	51	BVA4	▲⊕	51
BS7	▲	47	BUR25	▲	49	BY1	▲	43
BS7R	▲	47	BUR26	▲	50	BZ2	▲	181
BS8	▲	47	BUR27	●	51-267	BZ2R	▲	181
BSI1	▲	37	BUR28R	▲	50	BZ3	●	181-190
BSI1R	●▲	37	BUR29	▲	49	<b>C</b>		
BSI2	▲	37	BUR29R	▲	49	C1	●	74
BSI2R	●▲	37	BUR30R	▲	51	C1R	●▲	74
BSI4	●▲	37	BUR31	▲	50	C303	▲	62
BSI4R	●▲	37	BUR31R	▲	50	C555	▲	62
BU1	▲	48	BUR32	●	50	CA1	●▲	69
BU1R	●▲	48	BUR33	●	51-267	CA2	●▲C U	69-259
BUR1	●▲	48	BUR34R	●▲	50	CA2R	▲	69-259
BUR1R	▲	48	BUR35	▲	49	CA3	▲	69
BUR2	▲	48-161	BUR36	▲	49	CA4	▲	69
BUR2R	▲	48-161	BUR37R	▲	50			

- Brass / Ottone / Messing / Laiton / Latón / Latão
- ▲ Steel / Acciaio / Stahl / Acier / Acero / Aço
- Nickel silver / Alpacca / Neusilber / Maillechort / Alpaca
- ◆ Iron / Ferro / Eisen / Fer / Hierro / Ferro
- Ⓒ Available in Color / Disponibile in Color / Lieferbar in Color / Disponible en Color / Disponível em Color
- Ⓢ Available in Ultralite / Disponibile in Ultralite / Lieferbar in Ultralite / Disponible en Ultralite / Disponível em Ultralite
- Ⓣ Available in Silky / Disponibile in Silky / Lieferbar in Silky / Disponible en Silky / Disponível em Silky
- Ⓤ Available in Taggy / Disponibile in Taggy / Lieferbar in Taggy / Disponible en Taggy / Disponível em Taggy

REF.		PAGE
CA5	●▲	69
CA6	▲	259
CA7	●▲	259
CA8	●▲U	259
CA9	●▲	142
CA10	▲	259
CA10R	▲	259
CA11	●▲U	259
CA11R	▲	259
CA12	▲	259
CA13	▲	259
CA14	▲	259
CA15	▲	69-259
CAB1	●▲	52
CAB2R	●▲	52
CAF1	●▲	52
CAF1R	●▲	52
CAF2	●▲	52
CAF2R	●▲	52
CAR1	●▲	52
CAX1R	●	53
CAX2R	●▲	53
CB1	●▲	70-173
CB1R	▲	70-173
CB2	●▲	70
CB2R	●▲	70
CB3	●▲U	70-173
CB3-OR	U	70
CB3R	●▲U	70
CB4	●▲	70
CB4-OR	U	70
CB4R	●▲	70
CB5	●▲	71
CB5R	●▲	71
CB6	●▲U⊕⊖	71-148
CB6-OR	U	71
CB6R	▲	71
CB6X	●▲	71
CB7	●▲	71
CB7R	●▲	71
CB8	●▲	71
CB9	●▲	70

REF.		PAGE
CB9-OR	U	70
CB10	▲	73
CB11	●▲	72
CB11R	●	72
CB12	▲	72
CB12R	●▲	72
CB13	●	73
CB13R	●▲	73
CB14	●▲	73
CB14R	●▲	73
CB15	●▲	71
CB16	▲	71
CB17	▲	71
CB18	●▲	72
CB19	▲	71
CB20	▲	73
CB21	●▲	72
CB22R	●▲U	73
CB23R	●▲■U	73
CB24R	●▲■	73
CB25R	●▲	73
CB26R	●	73
CB27R	●	73
CB28R	●▲	72
CB29	●▲	72
CB29R	●▲	72
CB30	●▲	71
CB30R	●▲	71
CB31	▲	71
CB32	●▲	71
CB33R	●	73
CB34R	●▲U	73
CB35R	●	71
CB37	●	72
CB38	▲	72
CB38R	●	72
CB39R	▲	72
CB40R	●	73
CB41R	●	73
CB42	▲	71
CB43R	●▲	71
CB44R	●U	73

REF.		PAGE
CB70	●	71
CB78R	●▲	71
CB79	●	70
CB80	●▲	70
CB81	●▲	70
CB82	●	72
CB83	●▲	72
CB84	●	71
CB85	●▲	71
CB86	●	71
CB87	●	72-271
CB88R	●	71
CB89R	●	71
CB90R	●▲	71
CB95R	●	71
CB96R	●	71
CB97	●⊕	72-271
CB97SMD	●	72-271
CB98	●	72-271
CB99R	▲	71
CB100R	▲	71
CB101R	▲	71
CB102R	●	73
CB103R	▲	71
CB104R	●	71
CB105R	●	71
CB106	▲	71
CC1	●▲⊕U	74
CC1R	●	74
CC2	●▲	73
CC2R	●▲	73
CC3	●	73
CC3R	●▲	73
CC4	●	73
CC5	●	73
CC6R	●	73
CC7	●	73
CC7R	▲	73
CC8	●	74
CCC1	●	54
CCC1R	●	54
CDP1R	▲	54

- Brass  
Ottone  
Messing  
Laiton  
Latón  
Latão
- ▲ Steel  
Acciaio  
Stahl  
Acier  
Acero  
Aço
- Nickel silver  
Alpaca  
Neusilber  
Maillechort  
Alpaca
- ◆ Iron  
Ferro  
Eisen  
Fer  
Hierro  
Ferro
- ⊕ Available in Color  
Disponibile in Color  
Lieferbar in Color  
Disponible en Color  
Disponibile en Color  
Disponível em Color
- U Available in Ultralite  
Disponibile in Ultralite  
Lieferbar in Ultralite  
Disponible en Ultralite  
Disponibile en Ultralite  
Disponível em Ultralite
- ⊖ Available in Silky  
Disponibile in Silky  
Lieferbar in Silky  
Disponible en Silky  
Disponibile en Silky  
Disponível em Silky
- T Available in Taggy  
Disponibile in Taggy  
Lieferbar in Taggy  
Disponible en Taggy  
Disponibile en Taggy  
Disponível em Taggy

REF.		PAGE	REF.		PAGE	REF.		PAGE
CE1	●▲ⓄU	55	CE17W23	▲	57	CE18	▲	55
CE1R	●▲	55	CE17W24	▲	57	CE18R	▲	55
CE2	●▲ⓄUⓈT	55	CE17W25	●▲	57	CE19	●▲	55
CE2R	▲	55	CE17W26	●▲	57	CE19R	●▲	55
CE2X	●▲U	55	CE17W27	●▲	57	CE20	●▲UⓈ	56
CE3	●▲	55	CE17W28	▲	57	CE21R	▲	55
CE3R	●▲	55	CE17W29	▲	57	CE22-15	●	57
CE4	●▲	55	CE17W30	●▲	57	CE22-16	●▲	57
CE4R	▲	55	CE17W31	●▲	57	CE22-17	●	57
CE5	●▲	55	CE17W32	●▲	57	CE22-18	●	57
CE6	●▲	55	CE17W33	▲	57	CE22-25	●	57
CE6R	▲	55	CE17W34	▲	57	CE22-26	●	57
CE7	●▲	55	CE17W35	▲	57	CE22-27	●	57
CE7R	●▲	55	CE17W36	▲	57	CE22-28	●▲	57
CE8	●▲	55	CE17W37	●▲	57	CE22-35	●	57
CE9	●▲	55	CE17W38	●▲	57	CE22-36	●	57
CE10	▲	55	CE17W39	▲	57	CE22-37	●	57
CE10R	▲	55	CE17W40	▲	57	CE22-38	●	57
CE11	●▲	55	CE17W41	●▲	57	CE22-45	●▲	57
CE11R	▲	55	CE17W42	▲	57	CE22-46	●	57
CE12	●▲	56	CE17WPS	●▲	56	CE22-47	●	57
CE13	▲	55	CE17X23	●▲	57	CE22-48	●	57
CE13R	▲	55	CE17X24	▲	57	CE23R	●▲	56
CE14-15	●▲	57	CE17X25	▲	57	CE24R	●▲	56
CE14-16	●▲	57	CE17X26	▲	57	CE25R	▲	56
CE14-17	●▲	57	CE17X27	▲	57	CE26R	▲	56
CE14-18	●▲	57	CE17X28	▲	57	CE27	●▲	56
CE14-25	●▲	57	CE17X29	●▲	57	CE28	●▲	56
CE14-26	●▲	57	CE17X30	●▲	57	CE29R	▲	55
CE14-27	●▲	57	CE17X31	▲	57	CE30	●▲	55
CE14-28	●▲	57	CE17X32	●▲	57	CE30R	●▲	55
CE14-35	●▲	57	CE17X33	●▲	57	CE31	●▲	56
CE14-36	●▲	57	CE17X34	▲	57	CE32R	●▲	56
CE14-37	●▲	57	CE17X35	●▲	57	CE33	●▲	55
CE14-38	●	57	CE17X36	▲	57	CE34	▲	55
CE14-45	●	57	CE17X37	▲	57	CE35	▲	55
CE14-46	●	57	CE17X38	▲	57	CE36	▲	55
CE14-47	●	57	CE17X39	▲	57	CE38W23	▲	58
CE14-48	●▲	57	CE17X40	▲	57	CE38W24	▲	58
CE14PS	●▲	57	CE17X41	▲	57	CE38W25	▲	58
CE15	●▲	57	CE17X42	▲	57	CE38W26	▲	58
CE16	●	57	CE17XPS	●▲	56	CE38W27	▲	58

- Brass  
Ottone  
Messing  
Laiton  
Latón  
Latão
- ▲ Steel  
Acciaio  
Stahl  
Acier  
Acero  
Aço
- Nickel silver  
Alpacca  
Neusilber  
Maillechort  
Alpaca
- ◆ Iron  
Ferro  
Eisen  
Fer  
Hierro  
Ferro
- Ⓞ Available in Color  
Disponibile in Color  
Lieferbar in Color  
Disponible en Color  
Disponível em Color
- U Available in Ultralite  
Disponibile in Ultralite  
Lieferbar in Ultralite  
Disponible en Ultralite  
Disponível em Ultralite
- Ⓢ Available in Silky  
Disponibile in Silky  
Lieferbar in Silky  
Disponible en Silky  
Disponível em Silky
- T Available in Taggy  
Disponibile in Taggy  
Lieferbar in Taggy  
Disponible en Taggy  
Disponível em Taggy

REF.		PAGE
CE38W28	▲	58
CE38W29	▲	58
CE38W30	▲	58
CE38W31	▲	58
CE38W32	▲	58
CE38W33	▲	58
CE38W34	▲	58
CE38W35	▲	58
CE38W36	▲	58
CE38W37	▲	58
CE38W38	▲	58
CE38W39	▲	58
CE38W40	▲	58
CE38W41	▲	58
CE38W42	▲	58
CE39	●▲	57
CE40	▲	56
CE41	●▲U	56
CE41XL	▲	56
CE41X-OV	▲	56
CE114	●	56
CE127	●▲	56
CE129-1	●	58
CE129-2	●	58
CE129-3	●	58
CE129-4	●	58
CE129-5	●	58
CE129-6	●	58
CE129-7	●	58
CE129-8	●	58
CE129-9	●	58
CE129-10	●	58
CE129-11	●	58
CE129-12	●	58
CE129-13	●	58
CE129-14	●	58
CE129-15	●	58
CE129-16	●	58
CE129-17	●	58
CE129-18	●	58
CE129-19	●	58
CE129-20	●	58

REF.		PAGE
CE129-21	●	58
CE129-22	●	58
CE129-23	●	58
CE129-24	●	58
CE129-25	●	58
CE129-26	●	58
CE129-27	●	58
CE129-28	●	58
CE129-29	●	58
CE129-30	●	58
CE129-31	●	58
CE129-32	●	58
CE129-33	●	58
CE129-34	●	58
CE129-35	●	58
CE129-36	●	58
CE129-37	●	58
CE129-38	●	58
CE129-39	●	58
CE129-40	●	58
CE129-41	●	58
CE129-42	●	58
CE129-43	●	58
CE129-44	●	58
CE129-45	●	58
CE129-46	●	58
CE129-47	●	58
CE129-48	●	58
CE129-49	●	58
CE129-50	●	58
CE129-51	●	58
CE129-52	●	58
CE129-53	●	58
CE129-54	●	58
CE129-55	●	58
CE129-56	●	58
CE129-57	●	58
CE129-58	●	58
CE129-59	●	58
CE129-60	●	58
CE129-61	●	58
CE129-62	●	58

REF.		PAGE
CE129-63	●	58
CE129-64	●	58
CE129-65	●	58
CE129-66	●	58
CE129-67	●	58
CE129-68	●	58
CE129-69	●	58
CE129-70	●	58
CE129-71	●	58
CE129-72	●	58
CE129-73	●	58
CE129-74	●	58
CE129-75	●	58
CE129-76	●	58
CE129-77	●	58
CE129-78	●	58
CE129-79	●	58
CE129-80	●	58
CE129-81	●	58
CE129-82	●	58
CE129-83	●	58
CE129-84	●	58
CE129-85	●	58
CE129-86	●	58
CE129-87	●	58
CE129-88	●	58
CE129-89	●	58
CE129-90	●	58
CE130-1	●	59
CE130-2	●	59
CE130-3	●	59
CE130-4	●	59
CE130-5	●	59
CE130-6	●	59
CE130-7	●	59
CE130-8	●	59
CE130-9	●	59
CE130-10	●	59
CE130-11	●	59
CE130-12	●	59
CE130-13	●	59
CE130-14	●	59

- Brass  
 Ottone  
 Messing  
 Laiton  
 Latón  
 Latão
- ▲ Steel  
 Acciaio  
 Stahl  
 Acier  
 Acero  
 Aço
- Nickel silver  
 Alpaca  
 Neusilber  
 Maillechort  
 Alpaca  
 Alpaca
- ◆ Iron  
 Ferro  
 Eisen  
 Fer  
 Hierro  
 Ferro
- © Available in Color  
 Disponibile in Color  
 Lieferbar in Color  
 Disponible en Color  
 Disponible en Color  
 Disponível em Color
- U Available in Ultralite  
 Disponibile in Ultralite  
 Lieferbar in Ultralite  
 Disponible en Ultralite  
 Disponible en Ultralite  
 Disponível em Ultralite
- S Available in Silky  
 Disponibile in Silky  
 Lieferbar in Silky  
 Disponible en Silky  
 Disponible en Silky  
 Disponível em Silky
- T Available in Taggy  
 Disponibile in Taggy  
 Lieferbar in Taggy  
 Disponible en Taggy  
 Disponible en Taggy  
 Disponível em Taggy

REF.		PAGE
CE130-15	●	59
CE130-16	●	59
CE130-17	●	59
CE130-18	●	59
CE130-19	●	59
CE130-20	●	59
CE130-21	●	59
CE130-22	●	59
CE130-23	●	59
CE130-24	●	59
CE130-25	●	59
CE130-26	●	59
CE130-27	●	59
CE130-28	●	59
CE130-29	●	59
CE130-30	●	59
CE130-31	●	59
CE130-32	●	59
CE130-33	●	59
CE130-34	●	59
CE130-35	●	59
CE131	●	57-268
CE147	▲	55
CE149	▲	57
CE150	●	56
CE153R	▲	55
CE154	▲	56
CE155	▲	56
CE158	●	57
CEE1	▲	54
CEM1	▲	54
CEM2	▲	54
CEN1	●▲	54
CEN1R	●▲ⓐ	54
CEN2	▲	54
CEN2R	▲	54
CEN3	▲	54
CEN4R	▲	54
CEN5T	●	54
CF1	▲	61
CF1R	▲	61
CF2	▲	61

REF.		PAGE
CF2R	▲	61
CF3	▲	61
CF4	▲	61
CH1	●▲	59
CH2	●▲	59
CH3	●▲	59
CH4	●▲	59
CH5	▲	59
CH6	●	59
CH7	●	59
CH7R	●▲	59
CH8	●▲	59
CH9T	●	60
CH10	●	60
CH11	●▲	60
CH12	●▲	60
CH13	●▲	60
CH14	●▲	60
CH15	●▲	59
CH16T	●	60
CH17T	●	60
CH18	●▲	60
CH19	●▲	60
CH24R	●	60
CH27	●	60
CHS1	▲	60
CHU5	●▲	29-60
CHU6	▲	60
CHU7	■	29
CHV1	▲	59
CHV1R	▲	59
CI2	●▲	53
CI3	▲	53
CI3R	▲	53
CI4	▲	53
CI5	▲	53
CI6	▲	53
CIA1	●	60
CIC1	▲	68
CIL1	●	61
CIL1R	●	61
CIL2	●▲	61

REF.		PAGE
CIL2R	●▲	61
CIL3	●	61
CIL4	●	61
CIL5	●	61
CIL6	●▲	61
CIL7	●	61
CIS1	●▲	53
CIS2	●▲	53
CIS2R	●	53
CIS3	●▲	53
CIS4	●▲	53
CIS4R	●	53
CIS5	●▲ⓐ	53
CIS5R	●▲	53
CIS6	●▲	53
CIS6R	●▲	53
CIS7	●	53
CIS8	●	53
CIS9	●	53-268
CIS11	●▲	53
CIS12	●	53-268
CIS12X	●ⓐ	53-268
CK1	●▲	59
CKM1	▲	200
CL1	▲	69
CL1R	▲	69
CL2	▲	69
CL3	▲	69
CL4	▲	69
CL5	▲	69
CLF2	▲	52
CLI1	●	61
CLK1	▲	59
CLL1	●▲	70
CLS1	●▲	61
CLS2	▲	61
CLS3	●▲	61
CLS220	●▲	61
CLS242	▲	61
CLU1	●	69
CLU1R	●	69
CLU2	●	69

- Brass  
Ottone  
Messing  
Laiton  
Latón  
Latão
- ▲ Steel  
Acciaio  
Stahl  
Acier  
Acero  
Aço
- Nickel silver  
Alpacca  
Neusilber  
Maillechort  
Alpaca  
Alpaca
- ◆ Iron  
Ferro  
Eisen  
Fer  
Hierro  
Ferro
- ⓐ Available in Color  
Disponibile in Color  
Lieferbar in Color  
Disponible en Color  
Disponibile en Color  
Disponível em Color
- ⓐ Available in Ultralite  
Disponibile in Ultralite  
Lieferbar in Ultralite  
Disponible en Ultralite  
Disponibile en Ultralite  
Disponível em Ultralite
- ⓐ Available in Silky  
Disponibile in Silky  
Lieferbar in Silky  
Disponible en Silky  
Disponibile en Silky  
Disponível em Silky
- ⓐ Available in Taggy  
Disponibile in Taggy  
Lieferbar in Taggy  
Disponible en Taggy  
Disponibile en Taggy  
Disponível em Taggy



REF.		PAGE
CLU2R	●	69
CLU3	●	69
CLU3R	●	69
CLU4	●	69
CLU4R	●	69
CLU5	●	69
CLU5R	●	69
CM1	●▲	54
CM1R	●▲	54
CM2	●▲	54-113
CM2R	●▲	54-113
CM3	▲	54
CM3R	●▲	54
CM4	●▲	54
CM4R	▲	54
CNP1R	●	70
CO1	▲	74
CO1R	▲	74
COL1	▲	70
COL2	▲	70
COL3	▲	70
COL4	▲	70
COR1	▲	74
COR2	●	74
COR2R	●	74
CR1	●▲	69
CR2R	▲	69
CR3R	●▲	69
CR3RP	▲	69
CR4R	●▲	69
CR4RP	●▲	69
CR5R	▲	69
CRE401	●◆	321
CRE402	●◆	321
CRE403	●◆	321
CRE404	●◆	321
CRE405	●◆	321
CRE406	●◆	321
CRL1	●	61-268
CRY1	●	52-268
CRY2	●	52-268
CS4	●▲	65

REF.		PAGE
CS4R	●	65
CS5	●▲	67
CS5R	●	67
CS6	●▲	67
CS6R	●▲	67
CS7	●▲U⊖	67
CS7R	●▲U	67
CS8	●▲	68
CS8R	●▲	68
CS9	●▲	68
CS9R	●▲	68
CS10	●▲	68
CS10R	●▲	68
CS11	●▲	68
CS12	●▲	14-68
CS12R	●	14-68
CS13	●▲	64
CS13R	▲	64
CS14	▲	64
CS14R	●	64
CS15	●▲	64
CS15R	▲	64
CS16	●▲	65
CS16R	▲	65
CS17	●▲	64
CS17R	●▲	64
CS18	●▲	64
CS18R	●▲	64
CS19	▲	68
CS19R	▲	68
CS20	●▲	68
CS20R	●▲	68
CS21	●▲	67
CS21R	●	67
CS22	●▲	68
CS22R	●	68
CS23	●▲	47-68
CS23R	●▲	47-68
CS24	▲	64
CS24R	●	64
CS25	●	65
CS25R	●	65

REF.		PAGE
CS26	▲	47-68
CS26R	▲	47-68
CS27	●▲	68
CS27R	●▲	68
CS28	●▲	68-252
CS28R	●▲	68-252
CS30	▲	65
CS30R	●	65
CS31	●	64
CS31R	●▲	64
CS32	●▲	47-68
CS32R	●▲	47-68
CS33	●▲	47-68
CS33R	▲	47-68
CS34	●▲	65
CS34R	●▲	65
CS36	●▲	65
CS37	●▲	65
CS37R	●▲	65
CS38	●▲	64
CS38R	●▲	64
CS41	●	65
CS42	●	65
CS43	●	65
CS44	●▲	64
CS44R	●	64
CS45	●▲	68
CS45R	●▲	68
CS46	●▲	64
CS46R	●▲	64
CS47	●	64
CS47R	●	64
CS48	●	65-270
CS49	●▲	64
CS50	●▲	64
CS52X	●	65
CS61	▲	65
CS62	●⊖	66-270
CS62AP	●	66-270
CS62P	●	66-270
CS66	●	65
CS67	●	65

● Brass  
Ottone  
Messing  
Laiton  
Latón  
Latão

▲ Steel  
Acciaio  
Stahl  
Acier  
Acero  
Aço

■ Nickel silver  
Alpaca  
Neusilber  
Maillechort  
Alpaca  
Alpaca

◆ Iron  
Ferro  
Eisen  
Fer  
Hierro  
Ferro

⊖ Available in Color  
Disponibile in Color  
Lieferbar in Color  
Disponibile en Color  
Disponibile en Color  
Disponível em Color

U Available in Ultralite  
Disponibile in Ultralite  
Lieferbar in Ultralite  
Disponibile en Ultralite  
Disponibile en Ultralite  
Disponível em Ultralite

⊖ Available in Silky  
Disponibile in Silky  
Lieferbar in Silky  
Disponibile en Silky  
Disponibile en Silky  
Disponível em Silky

T Available in Taggy  
Disponibile in Taggy  
Lieferbar in Taggy  
Disponibile en Taggy  
Disponibile en Taggy  
Disponível em Taggy

REF.		PAGE
CS68	● ⊕	64
CS70	● ⊕	65-270
CS70AP	●	66-270
CS70P	●	66-270
CS85	● ▲ U	64
CS88	● ▲	64
CS105	●	65
CS115	● ⊕	66-270
CS116AP	●	66-270
CS116P	●	66-270
CS119	● ▲ U ⊕	65
CS119R	● ▲ ⊕	65
CS120	● ▲ ⊕	65
CS120R	●	65
CS121	●	65
CS121R	●	65
CS138	●	64
CS139	●	66-270
CS139AP	●	66-270
CS139P	●	66-270
CS140	●	66-270
CS141	●	66-270
CS142	●	64
CS143	●	64
CS144	●	66-270
CS145	●	66-270
CS146	●	66-270
CS147	▲	64
CS152	● ▲	65
CS154AP	●	66-270
CS155AP	●	66-270
CS156AP	●	66-270
CS157AP	●	66-270
CS158AP	●	66-270
CS159AP	●	66-270
CS162	▲	64
CS163X	●	65
CS166	●	67
CS168	●	65
CS170	●	65
CS171	●	66-270
CS172	●	66-270

REF.		PAGE
CS173	●	66-270
CS175	●	67-271
CS176	●	67-271
CS177	●	67-271
CS178	●	67-271
CS179	●	67-271
CS180	●	67-271
CS181	●	67-271
CS182	●	67-271
CS184	●	65-67
CS185AP	●	66-270
CS186	●	66-270
CS187	●	67
CS188	●	67
CS189	●	67
CS190	●	65
CS191	●	65
CS204	● ▲ ■ U ⊕	65
CS205	● ▲ U	65
CS206	● ▲ ■ U ⊕ T	64
CS207	● ▲ U ⊕ T	64
CS500	● ▲	64
CS500R	●	64
CS501	● ▲	64
CS501R	● ▲	64
CS1003	◆	320
CT1	▲	74
CT1R	●	74
CT2	▲	74
CT2R	● ▲	74
CU401	◆	321
CU402	◆	321
CU403	◆	321
CU404	◆	321
CU405	◆	321
CU406	◆	321
CU407	◆	321
CU408	◆	321
CU409	◆	321
CU410	◆	321
CU411	◆	321
CU412	◆	321

REF.		PAGE
CU413	◆	321
CV1	●	52
CV2	▲	52
CV3	● ▲	52
CVL1	▲ U	74
CVL1R	▲ U	74
CVL2	▲ U	74
CVL2R	▲ U	74
CVL3	● ▲ U ⊕	74
CVL3R	● ▲ U ⊕	74
CVL4	▲	74
CVL5R	●	74-271
CW1	● ▲	74
CX7	◆	320
CY14	● ▲	46
CY14R	● ▲	46
CYS1	▲ U ⊕	54
CYS1R	▲	54
CYS2	●	54-268
<b>D</b>		
DAL1	●	75
DAL2	● ▲	75
DAL2R	● ▲	75
DB1	● ▲	80
DB1R	▲	80
DB2	▲	80
DB2R	▲	80
DB3	▲	80
DB3R	▲	80
DB4	▲	80
DB4R	● ▲	80
DB5	▲	80
DB5R	▲	80
DB6	● ▲	80
DB6R	▲	80
DB7	● ▲	80
DB7R	● ▲	80
DB8	▲	80
DB8R	▲	80
DB9	▲	80
DB9R	▲	80

- Brass  
Ottone  
Messing  
Laiton  
Latón  
Latão
- ▲ Steel  
Acciaio  
Stahl  
Acier  
Acero  
Aço
- Nickel silver  
Alpacca  
Neusilber  
Maillechort  
Alpaca  
Alpaca
- ◆ Iron  
Ferro  
Eisen  
Fer  
Hierro  
Ferro
- ⊕ Available in Color  
Disponibile in Color  
Lieferbar in Color  
Disponible en Color  
Disponível em Color
- U Available in Ultralite  
Disponibile in Ultralite  
Lieferbar in Ultralite  
Disponible en Ultralite  
Disponível em Ultralite
- ⊕ Available in Silky  
Disponibile in Silky  
Lieferbar in Silky  
Disponible en Silky  
Disponível em Silky
- T Available in Taggy  
Disponibile in Taggy  
Lieferbar in Taggy  
Disponible en Taggy  
Disponível em Taggy

REF.		PAGE
DB10	●▲	80
DB10R	▲	80
DB11	●▲	80
DB11R	▲	80
DB12	▲	80
DB12R	▲	80
DB13	▲	80
DB13R	●▲	80
DB14	●▲	80
DB14R	▲	80
DB15	●▲	80
DB15R	▲	80
DB16	▲	80
DB16R	▲	80
DB17	●▲	80
DB17R	●▲	80
DB18	▲	80
DB18R	▲	80
DB19	▲	80
DB19R	▲	80
DB20	▲	80
DB20R	▲	80
DB21	▲	80
DB21R	●▲	80
DB22	▲	80
DB22R	▲	80
DB23	▲	80
DB23R	▲	80
DB24	●▲	80
DB24R	●▲	80
DB25	▲	80
DB25R	▲	80
DB26	▲	80
DB26R	●▲	80
DB27	●▲	80
DB27R	▲	80
DB28	▲	80
DB28R	▲	80
DB29	▲	80
DB29R	▲	80
DB30	▲	80
DB30R	▲	80

REF.		PAGE
DB31	▲	80
DB31R	▲	80
DB32	●▲	80
DB32R	▲	80
DB33	●▲	80
DB33R	▲	80
DB34	●▲	80
DB34R	▲	80
DB35	▲	80
DB35R	●▲	80
DB36	▲	80
DB36R	▲	80
DB37	▲	80
DB37R	▲	80
DB38	▲	80
DB38R	▲	80
DB39	▲	80
DB39R	▲	80
DB40	▲	80
DB40R	▲	80
DB41	▲	80
DB41R	▲	80
DB42	▲	80
DB42R	▲	80
DB43	▲	80
DB43R	▲	80
DB44	▲	80
DB44R	▲	80
DB45	▲	80
DB45R	▲	80
DB46	▲	80
DB46R	▲	80
DB47	●▲	80
DB47R	●▲	80
DB48	▲	80
DB48R	▲	80
DB49	●▲	80
DB49R	▲	80
DB50	▲	80
DB50R	▲	80
DB51	●▲	80
DB51R	▲	80

REF.		PAGE
DB53	▲	80
DB53R	▲	80
DB54	▲	80
DB54R	▲	80
DB55	▲	80
DB55R	▲	80
DB56	▲	80
DB56R	▲	80
DB57	●▲	80
DB57R	●▲	80
DB58	▲	80
DB58R	▲	80
DB59	▲	80
DB59R	▲	80
DB60	▲	79
DBX1R	●	79
DC1	●	75
DCR1	●▲	87
DCR2	▲	87
DD1	▲	75
DD2	▲	75
DD3	▲	75
DD4	▲	75
DD5	●▲	75
DD6	▲	75
DD7	▲	75
DD8	●	75
DEA2	▲	75
DF3	●▲	75
DF3R	●▲	75
DF4R	●	75-271
DF5R	●	75-271
DFE1RP	■	76-272
DFE2P	●	76-272
DFE3RAP	●	76-272
DIR1R	●	78-273
DIR4R	●	78-273
DK1	●	76-272
DK3	●■	76-272
DK4	●▲	76
DK5	●▲	76
DK6	●■	76-272

● Brass  
Ottone  
Messing  
Laiton  
Latón  
Latão

▲ Steel  
Acciaio  
Stahl  
Acier  
Acero  
Aço

■ Nickel silver  
Alpaca  
Neusilber  
Maillechort  
Alpaca  
Alpaca

◆ Iron  
Ferro  
Eisen  
Fer  
Hierro  
Ferro

Ⓒ Available in Color  
Disponibile in Color  
Lieferbar in Color  
Disponibile en Color  
Disponibile en Color  
Disponível em Color

⒰ Available in Ultralite  
Disponibile in Ultralite  
Lieferbar in Ultralite  
Disponibile en Ultralite  
Disponibile en Ultralite  
Disponível em Ultralite

Ⓔ Available in Silky  
Disponibile in Silky  
Lieferbar in Silky  
Disponibile en Silky  
Disponibile en Silky  
Disponível em Silky

⒴ Available in Taggy  
Disponibile in Taggy  
Lieferbar in Taggy  
Disponibile en Taggy  
Disponibile en Taggy  
Disponível em Taggy

REF.		PAGE
DK6X	●	76-272
DK7	●	76-272
DK8R	▲	76
DK9R	▲	76
DL1R	▲	79-143
DL2	▲	79-143
DL3	▲	79-143
DLC1	●	77-272
DLC1R	●	77-272
DLC2R	●	77-272
DLC3	●	77-272
DM1	▲	81
DM1P	●▲	81
DM1R	▲	81
DM2	●▲	81
DM2R	▲	81
DM3	●▲ⓐⓊ	82
DM3X	▲Ⓤ	82
DM4	▲	80
DM4R	▲	80
DM5	▲	81
DM5R	▲	81
DM6	●▲	80
DM6R	▲	80
DM7	▲	82
DM8	●▲Ⓤ	80
DM8R	▲	80
DM9	▲	81
DM10	●▲	80
DM10R	●▲	80
DM11	●▲	82
DM12-00	●	84
DM12-1	●▲	84
DM12-2	●▲	84
DM12-3	●▲	84
DM12-4	●▲	84
DM12-5	●▲	84
DM12-6	●▲	84
DM12-7	●▲	84
DM12-8	●▲	84
DM12-9	●▲	84
DM12-10	●▲	84

REF.		PAGE
DM12-11	●▲	84
DM12-12	●▲	84
DM12-13	●▲	84
DM12-14	●▲	84
DM12-15	●	84
DM12-16	●	84
DM12-17	●	84
DM12-18	●	84
DM12-19	●▲	84
DM12-20	●	84
DM12-21	●▲	84
DM12-22	●▲	84
DM12-23	●	84
DM12-24	●	84
DM12-25	●▲	84
DM12-26	●	84
DM12-27	●	84
DM12-28	●	84
DM12-29	●▲	84
DM12-30	●	84
DM12-31	●	84
DM12-32	●	84
DM12-33	●	84
DM12-34	●	84
DM12-35	●	84
DM12-36	●	84
DM12-37	●▲	84
DM12-38	●	84
DM12-39	●▲	84
DM12-40	●	84
DM12-41	●	84
DM12-42	●	84
DM12-43	●	84
DM12-44	●	84
DM12-45	●	84
DM12-46	●	84
DM12-47	●	84
DM12R-00	●▲	84
DM12R-12	●▲	84
DM12R-13	●▲	84
DM12R-16	●▲	84
DM12R-19	●▲	84

REF.		PAGE
DM12R-31	●▲	84
DM12R-32	●▲	84
DM12R-34	●▲	84
DM12R-35	●▲	84
DM12R-36	●▲	84
DM13R	▲	81
DM14	●▲■Ⓤ	83
DM16	●▲	81
DM16R	●▲	81
DM17	●▲	86
DM17R	▲	86
DM18	●▲	84
DM18R	●▲	84
DM19	●▲	81
DM19R	▲	81
DM20	▲	83
DM21	■	86-274
DM22	●■	83-273
DM22TV1	■	83-273
DM22TV2	■	83-273
DM22TV3	■	83-273
DM22TV4	■	83-273
DM22TV5	●■	83-273
DM22TV5X	●	83-273
DM22TV6	■	83-273
DM22TV7	■	83-273
DM22TV8	■	83-273
DM22TV9	■	83-273
DM22TV10	■	83-273
DM22TVP	■	83-273
DM22TVPX	●	83-273
DM23	▲	81
DM23R	▲	81
DM24	●■	83-273
DM25	▲	82
DM26	●▲	84
DM26R	▲	84
DM27	▲	86
DM28	▲	82
DM29	●	84
DM29R	▲	84
DM32	▲	82

- Brass / Ottone / Messing / Laiton / Latón / Latão
- ▲ Steel / Acciaio / Stahl / Acier / Acero / Aço
- Nickel silver / Alpacca / Neusilber / Maillechort / Alpaca
- ◆ Iron / Ferro / Eisen / Fer / Hierro / Ferro
- ⓐ Available in Color / Disponibile in Color / Lieferbar in Color / Disponible en Color / Disponível em Color
- Ⓤ Available in Ultralite / Disponibile in Ultralite / Lieferbar in Ultralite / Disponible en Ultralite / Disponível em Ultralite
- Ⓢ Available in Silky / Disponibile in Silky / Lieferbar in Silky / Disponible en Silky / Disponível em Silky
- Ⓣ Available in Taggy / Disponibile in Taggy / Lieferbar in Taggy / Disponible en Taggy / Disponível em Taggy

REF.		PAGE
DM33R	●▲	84
DM34	▲	82
DM34R	▲	82
DM35R	▲	82
DM36	●▲	81
DM36R	●▲	81
DM37	▲	81
DM37R	▲	81
DM38	●▲	81
DM39	●▲	80
DM39R	▲	80
DM40	●	84
DM40R	▲	84
DM41	●▲	81
DM41R	▲	81
DM42	▲	84
DM42R	▲	84
DM43	●	84
DM43R	▲	84
DM44	▲	84
DM44R	▲	84
DM45	●	84
DM45R	●▲	84
DM46	●▲	84
DM46R	●	84
DM47	●▲	84
DM47R	▲	84
DM48	▲	82
DM49	■	83-273
DM50	●	84
DM50R	▲	84
DM52	●▲	81
DM53	■	83-274
DM55	●▲	86-274
DM57	●	81
DM58	●▲■	86-274
DM59P	●	81
DM60	▲	84
DM60R	●	84
DM61	▲	80
DM61R	▲	80
DM62	●▲	81

REF.		PAGE
DM62R	▲	81
DM63	●▲■	82
DM63R	▲	82
DM64	■	83-273
DM65-00	●	85
DM65-1	●	85
DM65-2	●	85
DM65-3	●	85
DM65-4	●▲	85
DM65-5	●	85
DM65-6	●▲	85
DM65-7	●	85
DM65-8	●▲	85
DM65-9	●	85
DM65-10	●	85
DM65-11	●	85
DM65-12	●	85
DM65-13	●▲	85
DM65-14	●	85
DM65-16	●	85
DM65-17	●	85
DM65-18	●▲	85
DM65-19	●	85
DM65-20	●	85
DM65-21	●▲	85
DM65-22	●	85
DM65-23	●▲	85
DM65-24	●	85
DM65-25	●	85
DM65-26	●	85
DM65-27	●▲	85
DM65-28	●▲	85
DM65-29	●▲	85
DM65-30	●▲	85
DM65-31	●▲	85
DM65-32	●▲	85
DM65-33	●▲	85
DM65-34	●	85
DM65-35	●▲	85
DM65-36	●▲	85
DM65-40	●	85
DM65-41	●	85

REF.		PAGE
DM65-42	●	85
DM65-43	●	85
DM65-44	●	85
DM65-45	●	85
DM65-46	●	85
DM65R-00	●	85
DM65R-12	●	85
DM65R-13	●	85
DM65R-16	●	85
DM65R-19	●	85
DM65R-31	●	85
DM65R-32	●▲	85
DM65R-34	●	85
DM65R-35	●	85
DM65R-36	●	85
DM66	●	84
DM66R	●▲	84
DM67	●	84
DM67R	●▲	84
DM68	●▲	84
DM68R	●▲	84
DM69	●	84
DM69R	▲	84
DM70	●	84
DM70R	●	84
DM71	●▲	84
DM71R	●▲	84
DM72	▲	84
DM72R	●▲	84
DM73	●▲	84
DM73R	●	84
DM74	●	84
DM74R	●▲	84
DM75	●▲	84
DM75R	●▲	84
DM76	●▲	85
DM76R	●	85
DM77	●▲	85
DM77R	●▲	85
DM78	●▲	85
DM78R	▲	85
DM79	●▲	85

- Brass  
 Ottone  
 Messing  
 Laiton  
 Latón  
 Latão
- ▲ Steel  
 Acciaio  
 Stahl  
 Acier  
 Acero  
 Aço
- Nickel silver  
 Alpaca  
 Neusilber  
 Maillechort  
 Alpaca
- ◆ Iron  
 Ferro  
 Eisen  
 Fer  
 Hierro  
 Ferro
- © Available in Color  
 Disponibile in Color  
 Lieferbar in Color  
 Disponible en Color  
 Disponível em Color
- U Available in Ultralite  
 Disponibile in Ultralite  
 Lieferbar in Ultralite  
 Disponible en Ultralite  
 Disponível em Ultralite
- S Available in Silky  
 Disponibile in Silky  
 Lieferbar in Silky  
 Disponible en Silky  
 Disponível em Silky
- T Available in Taggy  
 Disponibile in Taggy  
 Lieferbar in Taggy  
 Disponible en Taggy  
 Disponível em Taggy

REF.		PAGE	REF.		PAGE	REF.		PAGE
DM79R	●▲	85	DM115R	●	84	DM154R	▲■	83
DM80	●▲	85	DM116	▲	82	DM155	▲	82
DM80R	●▲	85	DM118	●	83-273	DM159	■	83-274
DM81	●▲	85	DM119	●▲⊕⊗⊚	83	DM162	●	83-273
DM81R	●▲	85	DM120	●■	83-273	DMT1R	▲	79
DM82	●▲	85	DM122	■	83-273	DMT2R	▲	79
DM82R	●▲	85	DM123-1	●	82	DN1	●▲	78
DM83	●	85	DM123-2	●	82	DN2	●▲	78
DM83R	●▲	85	DM123-3	●	82	DN3	▲	78
DM84	●	85	DM123-4	●	82	DN4	●▲	78
DM84R	●▲	85	DM123-5	●	82	DN5	●	78
DM85	●▲	85	DM123-6	●	82	DN6	●▲	78
DM85R	●▲	85	DM123-7	●	82	DN7	●	78
DM86	▲	85	DM123-8	●	82	DN8	●▲	78
DM86R	●▲	85	DM123-9	●	82	DN9R	▲	78
DM87	▲	85	DM123-10	●	82	DO1R	●▲	86
DM87R	●▲	85	DM128	●■	86-274	DO2R	▲	86
DM88	●▲	85	DM13	▲	81	DO6	●▲	86
DM88R	▲	85	DM101	●▲	81	DO10	▲	86
DM89	●▲	85	DM102	▲	81	DO11	●	86
DM89R	●	85	DM103	●▲■⊕	83	DO12	▲	86
DM90	▲	85	DM104R	▲	81	DO13	●▲	86
DM90R	●	85	DM105R	▲	82	DOW1R	●	87
DM91	●▲	85	DM106	●▲	82	DP1	●▲	88
DM91R	▲	85	DM108	●	85	DP1R	●	88
DM92	▲	85	DM108R	●	85	DRB1	▲	88
DM92R	▲	85	DM109	●	85	DRC1	●	87
DM93	▲	85	DM109R	▲	85	DRC2R	●	87
DM93R	●▲	85	DM132	▲	83	DRS1R	●	87
DM94	●	85	DM132R	▲	83	DS1	●▲	87
DM94R	●▲	85	DM137	▲	81	DS1R	●▲	87
DM95	●	85	DM138	●	86-274	DS2	▲	87
DM95R	●	85	DM139	■	83-274	DS3R	▲	87
DM96	●▲	81	DM141R	●	83	DS4	●▲	87
DM97R	▲	83	DM144	●	83-274	DS5R	●▲	87
DM98R	●▲	82	DM145	■	83-274	DS6	●▲■	87-274
DM110	●▲	82	DM149	▲	81	DS7	●	87-274
DM111	●▲	81	DM150	▲	83	DU1	▲	87
DM112	●▲	81	DM151R	●▲⊕	83	DU1R	▲	87
DM113	●▲	81	DM152	▲	83	DU2	▲	87
DM114	●▲	82	DM153	▲	81	DU2R	▲	87
DM115	▲	84	DM154	▲	83	DU3	●▲	88

- Brass / Ottone / Messing / Laiton / Latón / Latão
- ▲ Steel / Acciaio / Stahl / Acier / Acero / Aço
- Nickel silver / Alpacca / Neusilber / Maillechort / Alpaca
- ◆ Iron / Ferro / Eisen / Fer / Hierro / Ferro
- ⊕ Available in Color / Disponibile in Color / Lieferbar in Color / Disponible en Color / Disponível em Color
- ⊗ Available in Ultralite / Disponibile in Ultralite / Lieferbar in Ultralite / Disponible en Ultralite / Disponível em Ultralite
- ⊚ Available in Silky / Disponibile in Silky / Lieferbar in Silky / Disponible en Silky / Disponível em Silky
- ⊔ Available in Taggy / Disponibile in Taggy / Lieferbar in Taggy / Disponible en Taggy / Disponível em Taggy

REF.		PAGE
DU3R	▲	88
DU4	●▲	88
DU4R	●▲	88
DW1	▲	87
DX1	●▲ⓐ	77
DX1R	●▲	77
DX2R	▲	77
DX3	●▲	77
DX3R	●▲	77
DX4R	▲	77
DX5R	▲	77
DX6R	▲	77
DX7R	▲	77
DX8R	▲	77
DX9R	▲	77
DX10R	▲	77
DX11R	▲	77
DX12R	▲	77
DX13R	●▲	77
DX14R	▲	77
DX15R	▲	77
DX16R	▲	77
DX17R	▲	77
DX18R	▲	77
DX19R	●▲	77
DX20R	●▲	77
DX21R	●▲	77
DX22R	▲	77
DX23R	●▲	77
DX24R	●▲	77
DX25R	●▲	77
DX26R	●▲	77
DX27R	●▲	77
DX28R	●▲	77
DY1	●	75
DY1R	●	75
<b>E</b>		
EA1	▲	88
EA2	●▲	88
EA3	●▲	88
EA4	●▲	88

REF.		PAGE
EAS1	●	88
EBX1R	▲	91
EC5	●■	89-212-274-295
ECM1	●▲	88
ECM1R	▲	88
ED1	●▲	94
ED2	●▲	94
ED3R	●▲	94
ED4	●▲	94
EF1R	●▲	88
EF2R	●▲	88
EF3R	●▲	88
EF4R	●▲	88
EF5R	●▲	88
EF6R	●▲	88
EF7	●▲	88
EG1	●▲	88
EG2	●	88
EG2R	●	88
EGR1	●■	88
EK1	●▲	91
EK1R	●▲	91
EK2	●▲	91
EK2R	▲	91
EK3	▲	91
EK3R	●	91
EK4	●▲	91
EK4R	●▲	91
EL1	●▲	89
EL1C	▲	89
EL1X	▲	89
EL2	▲	89
EL3	▲	89
EL4	●▲	89
EL5R	▲	89
EL6	▲	89
EL7R	▲	89
EL9	●	89-274
EL10	▲	89
EL25	▲	89
EL26	▲	89
ELK1	▲	89

REF.		PAGE
ELP1R	▲	89
ELS1	●	89
EM1	▲	90
EM1R	●	90
EM2R	●▲	90
EM3	●▲	90
EM3R	●▲	90
EM4	●▲	90
EM11	▲	90
EMK1	●▲	90
EMK2	▲	90
EMK3R	▲	90
EMK4R	▲	90
EMK5	▲	90
EMK6R	▲	90
EMK13	▲	90
EN1R	●▲	90
EN2R	▲	90
ER1	●▲ⓐ	90
ER1X	▲	90
ER2	▲ⓐ	90
ER2X	▲	90
ER3R	▲	90
ER4R	▲	91
ER5	▲	91
ERT1	▲	91
ES1	▲	91
ES1R	▲	91
ESC1R	▲	94
ESC2R	▲	94
ET1	●	91
ET1R	●	91
ET2	●▲	91
ET2R	▲	91
ETA1	●▲	91
ETF1	▲	91
EU1R	●▲	92
EU2	▲	92
EU2R	▲	92
EU3	●▲	92
EU4	●▲	92
EU4R	●▲	92

● Brass  
Ottone  
Messing  
Laiton  
Latón  
Latão

▲ Steel  
Acciaio  
Stahl  
Acier  
Acero  
Aço

■ Nickel silver  
Alpaca  
Neusilber  
Maillechort  
Alpaca  
Alpaca

◆ Iron  
Ferro  
Eisen  
Fer  
Hierro  
Ferro

ⓐ Available in Color  
Disponibile in Color  
Lieferbar in Color  
Disponibile en Color  
Disponibile en Color  
Disponível em Color

Ⓤ Available in Ultralite  
Disponibile in Ultralite  
Lieferbar in Ultralite  
Disponibile en Ultralite  
Disponibile en Ultralite  
Disponível em Ultralite

Ⓢ Available in Silky  
Disponibile in Silky  
Lieferbar in Silky  
Disponibile en Silky  
Disponibile en Silky  
Disponível em Silky

Ⓣ Available in Taggy  
Disponibile in Taggy  
Lieferbar in Taggy  
Disponibile en Taggy  
Disponibile en Taggy  
Disponível em Taggy

REF.		PAGE
EU5R	●▲	92
EU6	▲	93
EU7	▲	92
EU9	▲	93
EU10	▲	93
EU10R	●▲	93
EU11R	●▲	92
EU12	▲	92
EU13R	▲	93
EU14	▲	93
EU15	▲	93
EU16R	▲	93
EU17	●	92-275
EU17AP	●	92-275
EU18R	▲	92
EU19	▲	92
EU20	●▲	93
EU21P	●	93-275
EU22RP	●	93-275
EU23R	▲	92
EU24	●	92-275
EUR1	▲	93
EUR2	●	93-275
EUS1	▲	94
EUS2	▲	94
EUS3	▲	94
EV2	▲	94
EV2X	●	94
EV3	●▲U	94
EV3R	●▲C	94
EV3RX	●	94
EV3X	●▲■C U	94
EV4	●▲	94
EV4R	▲	94
EV4RX	●	94
EV4X	●	94
EV5	▲	94
EV5X	●	94
EV6	●	95
EV6R	▲	95
EV7	●▲	95
EV7R	●▲	95

REF.		PAGE
EV8	●▲	95
EV8R	●▲	95
EV9	●	94
EV9X	●	94
EV10	●▲	94
EV10X	●▲	95
EV10X1	●▲C U	94
EV11	●▲	95
EV12	▲	95
EV21R	●▲	95
EV22R	●▲	95
EV23R	●▲	95
EV24R	●▲	95
EV64RX	●	94
EV69	●	94
EV69X	●▲C	94
EV70	●	95
EV70R	●	95
EV81X	●	95
EV82X	●	95
EV103X-1	▲	95
EV103X-10	▲	95
EV103X-11	▲	95
EV103X-12	▲	95
EV103X-2	▲	95
EV103X-3	▲	95
EV103X-4	▲	95
EV103X-5	▲	95
EV103X-6	▲	95
EV103X-7	▲	95
EV103X-8	▲	95
EV103X-9	▲	95
EV106	■	95-275
EV106R	■	95-275
EV107	■	95-275
EV107R	■	95-275
EV109X	●	95
EV110RX	▲	94
EV111RX	▲	94
EV118X	▲	94
EV122	■	95-275
EV122R	■	95-275

REF.		PAGE
EVO1	▲	94
EX1	●▲	95
EZ1	▲	96
EZ2R	●▲U	96
EZ3	●■	96-275
EZ3X	●	96-276
EZ4	●	96-276
EZ4X	●	96-276
EZ5	●▲	96-276
EZ5X	●	96-276
EZ6	●	96-276
EZ6X	●	96-276
EZ7	▲	96
<b>F</b>		
F1	●	105
F1R	●▲	105
F2R	▲	105
FAC2	▲	99
FAC3	▲	99
FAC3R	▲	99
FAC4	▲	98
FAC5	●▲	99
FAC5R	▲	99
FAC6	●▲	98
FAC6R	▲	98
FAC7	▲U⊕	99
FAC8	▲	99
FAC9	●▲U⊕	98
FAC10	▲	98
FAC10R	▲	98
FAC11	●▲	98
FAC12	▲	98
FAC13	▲	98
FAC14	▲	98
FAC15	●	99-276
FAC1R	●▲	98
FAC29	▲	99
FAC2R	▲	99
FAC30	▲	99
FAC31	●	99-276
FAC32	●	99-276

- Brass / Ottone / Messing / Laiton / Latón / Latão
- ▲ Steel / Acciaio / Stahl / Acier / Acero / Aço
- Nickel silver / Alpacca / Neusilber / Maillechort / Alpaca
- ◆ Iron / Ferro / Eisen / Fer / Hierro / Ferro
- ⊕ Available in Color / Disponibile in Color / Lieferbar in Color / Disponible en Color / Disponível em Color
- U Available in Ultralite / Disponibile in Ultralite / Lieferbar in Ultralite / Disponible en Ultralite / Disponível em Ultralite
- ⊕ Available in Silky / Disponibile in Silky / Lieferbar in Silky / Disponible en Silky / Disponível em Silky
- T Available in Taggy / Disponibile in Taggy / Lieferbar in Taggy / Disponible en Taggy / Disponível em Taggy



REF.		PAGE
FAC33	●	99-276
FAC34	▲	99
FAI1R	●▲	99
FAI2	▲	99
FAI3	▲	99
FAM1	●▲	100
FAM1R	▲	100
FAM2	▲	100
FAM2R	▲	100
FAM3	●	100
FAM5	●	100
FAM6	●	100
FAM8	●	100
FAM9	●	100
FAN1	▲	100
FAR1	●▲	101
FAR1R	▲	101
FAR2	●▲	101
FAR2R	●▲	101
FAR3	▲	101
FAR3R	▲	101
FAR4R	▲	101
FB1	●▲U	97
FB2	●▲U	97
FB3R	●▲U	97
FB4R	●▲U	97
FB5R	▲	97
FB6R	●▲U	97
FB7R	●▲U	97
FB8R	▲	97
FB9	▲	97
FB10R	●U	97
FB11R	●▲U	97
FB12R	●▲U	97
FB13R	●▲U⊖	97
FB13RX	●▲U⊖T	97
FB13X	●	97
FB14R	●▲U	97
FB14RX	●▲U	97
FB15R	●▲U⊖	97
FB15RX	●▲U	97
FB16R	●▲U	97

REF.		PAGE
FB16RX	●U	97
FB17R	●U	97
FB17RX	●▲U	97
FB17X	●	97
FB18R	●▲U	97
FB18RX	●U	97
FB19R	●▲U⊖	97
FB19RX	●▲U	97
FB20R	●▲U⊖	97
FB20RX	●▲U	97
FB20X	●▲	97
FB21R	●▲U⊖	97
FB21RX	●▲T	97
FB22R	●▲U⊖	97
FB22RX	●▲T	97
FB23	●▲	97
FB23R	●▲	97
FB24	●▲U	97
FB25R	●▲U⊖	97
FB25RX	●▲U⊖T	97
FB26	●	97
FB26R	●	97
FB27R	●▲	97
FB28R	●▲U⊖	97
FB28RX	●▲T	97
FB31	●	97
FB33	●▲	97
FB33R	●▲	97
FB34R	●▲U	98
FB35R	●▲	97
FB36	●▲	98
FB36R	●▲	98
FB39X	●	97
FB42R	●▲	97
FB57R	●	97
FB62RX	●	97
FB62X	●	97
FB63X	●▲	97
FB64RX	●▲	97
FB64X	●	97
FB65R	●	97
FB69RX	●	97

REF.		PAGE
FB75R	●	98
FB81	●	97
FB81R	●	97
FB83R	●▲	98
FB97RX	●	97
FB98X	●	97
FB103	▲	98
FB104R	▲	98
FB105R	▲	98
FB108	●	97
FB116X	●	97
FB120RX	●	97
FBR1	●▲	98
FBR1R	▲	98
FBR2	▲	98
FBR2R	▲	98
feb-01	●	61-102
feb-02	●▲	61-102
FCA1	▲	100
FCA1R	▲	100
FD1	●▲	106
FDR1	●	102
FDR2	▲	102
FEB1R	●	61-102
FEB2R	●	61-102
FEB6R	●	102
FEM1	▲	102
FEM1R	▲	102
FF1	●▲	103
FF1R	●▲	103
FF2	●▲U	103
FF28	●	103-277
FF3	●▲	103
FF3R	▲	103
FF4	●▲	103
FF4R	●	103
FF5	●	103
FF5R	●▲	103
FF6	●▲	103
FF6R	●▲	103
FF7	▲	103
FF7R	●▲	103

- Brass  
 Ottone  
 Messing  
 Laiton  
 Latón  
 Latão
- ▲ Steel  
 Acciaio  
 Stahl  
 Acier  
 Acero  
 Aço
- Nickel silver  
 Alpaca  
 Neusilber  
 Maillechort  
 Alpaca  
 Alpaca
- ◆ Iron  
 Ferro  
 Eisen  
 Fer  
 Hierro  
 Ferro
- © Available in Color  
 Disponibile in Color  
 Lieferbar in Color  
 Disponible en Color  
 Disponible en Color  
 Disponível em Color
- U Available in Ultralite  
 Disponibile in Ultralite  
 Lieferbar in Ultralite  
 Disponible en Ultralite  
 Disponible en Ultralite  
 Disponível em Ultralite
- ⊖ Available in Silky  
 Disponibile in Silky  
 Lieferbar in Silky  
 Disponible en Silky  
 Disponible en Silky  
 Disponível em Silky
- T Available in Taggy  
 Disponibile in Taggy  
 Lieferbar in Taggy  
 Disponible en Taggy  
 Disponible en Taggy  
 Disponível em Taggy

REF.		PAGE
FF8	▲	103
FF8R	●▲	103
FF9	●▲	103
FF9R	●▲	103
FF10	●▲	103
FF10R	●▲	103
FF11	●	103
FF11R	●	103
FF12	●▲	103
FF12R	▲	103
FF13	●▲	103
FF13R	●▲	103
FF14	●▲	103
FF15	●▲	103
FF16	●	103
FF17	▲	103
FF18	●	103
FF19	●	103-277
FH1	▲	107
FH10R	▲	107
FH1R	▲	107
FH2	▲	107
FH2R	▲	107
FH3	▲	107
FH3R	▲	107
FH4	▲	107
FH4R	▲	107
FH5	▲	107
FH6	▲Ⓚ	107
FH7	▲	106
FH8R	▲	107
FH9	▲	107
FH9R	▲	107
FH11	▲	107
FH12	●	108-277
FH13	▲Ⓚ	107
FH14	▲	107
FH15	▲	107
FH16R	▲	107
FH17R	●	108-277
FH18	▲	107
FH19R	▲	107

REF.		PAGE
FH20R	●▲	107
FH21R	▲	108
FH22R	▲	108
FH23R	▲	108
FH24R	●	108
FH25	▲	107
FH30	▲	107
FH31L	●▲	107
FH32	●	108-278
FH33	●	108-278
FH34R	●	108-278
FH35	●	108-278
FH36	●	108-278
FH37R	●	108-277
FI064	●▲	104
FI065	●▲	104
FI1	●	104
FI1R	●	104
FI2	●	104
FI3R	●	104-277
FI4R	●	104-277
FI6	●	104
FI232	●▲	104
FI233	●▲	104
FI234	●▲	104
FI235	●▲	104
FID1	●▲	105
FIR1	▲	105
FIR1R	▲	105
FIR2R	▲	105
FIR3	▲	105
FIS1	●▲	105
FIS1R	●▲	105
FIS3	●▲	105
FK1	▲	105
FK2	▲	105
FL2	▲	106
FL2R	▲	106
FLM1P	■	106
FM1	●▲Ⓚ	101
FM2	●▲	101
FM3	▲	101

REF.		PAGE
FM3R	▲	101
FM4	●▲	101
FM4R	●▲	101
FM5	●▲	101
FM5P	●	101
FM6	●▲	101
FM7	●▲	101
FM8	●	101
FM090	●▲Ⓢ	101
FMK1	▲	79
FN1	●	100
FN2	●	100
FN4	●	100
FN7	●	100
FOS1	▲	106
FRE1R	▲	106
FRN1R	●	102
FRT1	●▲	106
FRT4R	▲	106
FRT5R	▲	106
FRT6R	●	106
FRT7	▲	106
FRT8	▲	106
FRT9R	▲	106
FRZ1	●	106
FRZ2	●	106
FS1	●▲	101
FS1R	●▲	101
FT3	▲	104
FT4	▲	104
FT4C	▲	104
FT5C	▲	104
FT15R	▲	105
FT500	●	105
FT500C	●	105
FT510	●	105
FU1	▲	108
FV1	▲	102
FV2	▲	102
FV4	●	102-277
FVR1	●	102-277
FVR2R	●	102-277

- Brass / Ottone / Messing / Laiton / Latón / Latão
- ▲ Steel / Acciaio / Stahl / Acier / Acero / Aço
- Nickel silver / Alpacca / Neusilber / Maillechort / Alpaca
- ◆ Iron / Ferro / Eisen / Fer / Hierro / Ferro
- Ⓒ Available in Color / Disponibile in Color / Lieferbar in Color / Disponible en Color / Disponível em Color
- Ⓚ Available in Ultralite / Disponibile in Ultralite / Lieferbar in Ultralite / Disponible en Ultralite / Disponível em Ultralite
- Ⓢ Available in Silky / Disponibile in Silky / Lieferbar in Silky / Disponible en Silky / Disponível em Silky
- Ⓣ Available in Taggy / Disponibile in Taggy / Lieferbar in Taggy / Disponible en Taggy / Disponível em Taggy

REF.		PAGE
FVR3	●	102-277
FVR4R	●	102-277
FY1R	●	102-277
<b>G</b>		
GAD1P	●	109
GAD2P	▲	109
GAD2RP	▲	109
GAD3	●▲	109
GAD4	●	109
GAD5	▲	109
GAD5R	▲	109
GAD7	▲	109
GAM1	▲	109
GAT1R	●	109-278
GB1	▲	109
GB2	●▲	109
GB3	▲	109
GB5	▲	109
GB5R	●	109
GBA1	▲	110
GBL1R	▲	114
GD1	▲	119
GD1R	▲	119
GD2	▲	119
GD3	●	119
GD4	●▲	119
GD5	▲	119
GD6R	▲	119
GD7R	●▲	119
GD8	●▲	119
GD8R	●▲	119
GD10	●	119
GD10R	●	119
GDA5	▲	112
GDA6	▲	112
GDA7R	●	112-278
GE1	●▲■⓪Ⓜ	110
GE14	●▲	111
GE15	●	111
GE15R	▲	111
GE16	●	111

REF.		PAGE
GE16R	●▲	111
GE17	●▲	111
GE178RX-1	▲	110
GE178RX-10	▲	110
GE178RX-11	▲	110
GE178RX-12	▲	110
GE178RX-13	▲	110
GE178RX-15	▲	110
GE178RX-16	▲	110
GE178RX-17	▲	110
GE178RX-18	▲	110
GE178RX-19	▲	110
GE178RX-2	▲	110
GE178RX-3	▲	110
GE178RX-4	▲	110
GE178RX-5	▲	110
GE178RX-6	▲	110
GE178RX-7	▲	110
GE178RX-9	▲	110
GE17R	●▲	111
GE18	●▲	111
GE182X	▲	110
GE191X	▲	110
GE19R	●▲	111
GE1R	▲	110
GE1RX	●	110
GE1X	●▲⓪Ⓜ	110
GE2	●▲	111
GE2R	●▲	111
GE3	●▲■	111
GE3R	▲	111
GE4	▲	110
GE4R	●	110
GE4RX	●	110
GE4X	●	110
GE5R	▲	110
GE6	▲	110
GE6R	▲	110
GE7R	●▲	110
GE7RX	●⓪	110
GE8R	●▲⓪	110
GE9	●▲	110

REF.		PAGE
GE20	●	111
GE21R	●▲	111
GE22	●	111
GE23	●	111
GE23R	●	111
GE24	●	111
GE24R	●	111
GE25	●	111
GE25R	●▲	111
GE26	●	111
GE26R	●	111
GE27	●	111
GE27R	●	111
GE28	●▲	111
GE28R	●	111
GE29	●	111
GE29R	●	111
GE30	●▲	111
GE30R	●	111
GE31	●▲	111
GE31R	●▲	111
GE32	●▲	111
GE33	▲	110
GE34	●	110
GE34X	●	110
GE52X	●▲	110
GE57	■	110-278
GE59	▲	110
GE106	●▲	111
GE106XL	●▲	111
GE10R	▲	110
GE118	●	111
GE119	●	110
GE119X	●	110
GEA4	●	110
GF1	●	117-279
GHE2	●▲	113
GIV1P	●	113-279
GJ3	●	116
GL1	●▲	115
GL1R	▲	115
GL2	●▲	115

● Brass  
Ottone  
Messing  
Laiton  
Latón  
Latão

▲ Steel  
Acciaio  
Stahl  
Acier  
Acero  
Aço

■ Nickel silver  
Alpaca  
Neusilber  
Maillechort  
Alpaca  
Alpaca

◆ Iron  
Ferro  
Eisen  
Fer  
Hierro  
Ferro

⓪ Available in Color  
Disponibile in Color  
Lieferbar in Color  
Disponibile en Color  
Disponibile en Color  
Disponível em Color

Ⓜ Available in Ultralite  
Disponibile in Ultralite  
Lieferbar in Ultralite  
Disponibile en Ultralite  
Disponibile en Ultralite  
Disponível em Ultralite

Ⓜ Available in Silky  
Disponibile in Silky  
Lieferbar in Silky  
Disponibile en Silky  
Disponibile en Silky  
Disponível em Silky

Ⓜ Available in Taggy  
Disponibile in Taggy  
Lieferbar in Taggy  
Disponibile en Taggy  
Disponibile en Taggy  
Disponível em Taggy

REF.		PAGE
GL2R	●▲	115
GL3	●▲	115
GL3R	●▲	115
GL4	●▲	115
GL4R	●	115
GL5	●▲	115
GL5R	●	115
GL6	●▲	114
GL6R	●▲	114
GL7	●▲	114
GL7R	●▲	114
GL8	●▲	114
GL9	●▲	114
GL9R	●▲	114
GL10	●▲	114
GL10R	●	114
GL11R	▲	114
GL12R	▲	114
GL13R	●▲	114
GL14	●▲	115
GL17R	●▲	115
GL18R	▲	115
GL19R	●▲	115
GL20	●▲	116
GL21R	●	115
GL22R	●	115
GLZ1	▲	114
GN1	●▲	113
GO1R	▲	115
GO2R	▲	115
GO3	●	115
GO4R	●	115
GO5	●	115
GO6	■	116-279
GO7	■	116-279
GOD4R	●▲	116
GP1	▲	113
GPI1	●	116-279
GR1R	▲	111
GR2R	▲	111
GR3	●	111
GR4	●	111

REF.		PAGE
GR9-5	▲	112
GR9-7	▲	112
GR9-8	▲	112
GR9-9	▲	112
GR9R-1	▲	112
GR9R-2	▲	112
GR9R-3	▲	112
GR9R-4	▲	112
GR9R-5	▲	112
GR9R-6	▲	112
GR15	●▲	112
GR16	▲	112
GS1	●▲	113
GS1R	●▲	113
GS2	●▲	113-167
GS2R	●	113-167
GS3	●▲	44-133
GS3R	●▲	44-133
GS4	●▲	113
GS4R	●▲	77-113
GS5	●▲	114
GS6	●▲	114
GS7	●▲	114
GS8	●▲	114
GS9	●	113
GS10	●▲	113
GS10R	●	113
GS11R	●▲	114
GS12R	●	114
GS13	●▲	113
GS17	●	113-279
GS18	●	113-279
GSS1	●	117
GT1	●	113
GT1R	●	113
GT3	●▲	113
GT3R	●	113
GT4	●▲	54-113
GT4R	●▲	54-113
GUR1	●	119
GUS1	▲	119
GV1	▲	117

REF.		PAGE
GV2	▲	117
GV3	▲	117
GV4R	▲	117
GV5R	▲	117
GV6R	▲	117
GV7	▲	117
GV18	▲	117
GV19X-2	▲	118
GV19X-3	▲	118
GV19X-4	▲	118
GV19X-5	▲	118
GV19X-6	▲	118
GV19X-7	▲	118
GV19X-8	▲	118
GV19X-9	▲	118
GV19X-10	▲	118
GV19X-11	▲	118
GV19X-12	▲	118
GV19X-13	▲	118
GV19X-14	▲	118
GV19X-15	▲	118
GV19X-16	▲	118
GV19X-17	▲	118
GV19X-18	▲	118
GV19X-19	▲	118
GV19X-20	▲	118
GV19X-21	▲	118
GV19X-22	▲	118
GV19X-23	▲	118
GV19X-24	▲	118
GV19X-25	▲	118
GV19X-26	▲	118
GV19X-27	▲	118
GV19X-28	▲	118
GV19X-29	▲	118
GV19X-30	▲	118
GV19X-31	▲	118
GV19X-32	▲	118
GV19X-33	▲	118
GV19X-34	▲	118
GV19X-35	▲	118
GV19X-36	▲	118

- Brass / Ottone / Messing / Laiton / Latón / Latão  
 ▲ Steel / Acciaio / Stahl / Acier / Acero / Aço  
 ■ Nickel silver / Alpacca / Neusilber / Maillechort / Alpaca  
 ◆ Iron / Ferro / Eisen / Fer / Hierro / Ferro  
 © Available in Color / Disponibile in Color / Lieferbar in Color / Disponible en Color / Disponível em Color  
 U Available in Ultralite / Disponibile in Ultralite / Lieferbar in Ultralite / Disponible en Ultralite / Disponível em Ultralite  
 S Available in Silky / Disponibile in Silky / Lieferbar in Silky / Disponible en Silky / Disponível em Silky  
 T Available in Taggy / Disponibile in Taggy / Lieferbar in Taggy / Disponible en Taggy / Disponível em Taggy

REF.		PAGE
GV19X-37	▲	118
GV19X-38	▲	118
GV19X-39	▲	118
GV19X-40	▲	118
GV19X-45	▲	118
GV19X-46	▲	118
GV19X-47	▲	118
GV19X-48	▲	118
GV19X-49	▲	118
GV19X-50	▲	118
GV19X-51	▲	118
GV19X-52	▲	118
GV19X-53	▲	118
GV20RX-1	▲	118
GV20RX-10	▲	118
GV20RX-2	▲	118
GV20RX-3	▲	118
GV20RX-5	▲	118
GV20RX-6	▲	118
GV20RX-7	▲	118
GV20RX-9	▲	118
GV20X-2	▲	118
GV20X-4	▲	118
GV20X-7	▲	118
GV20X-8	▲	118
GV22	▲	117
GVY1R	●	112-278
GVY2R	●	112-278
GVY4R	●	112-278
GWS1	●	113
GYA	●	254
GYA6	●▲	254
GYA7	●▲	253
GYA8	●	253
GYB	●	254
GYB6	●	254
GYB8	●	253
GYC	▲	254
GYC6	●	254
GYC8	●	253
GYD	●	254
GYD6	●	254

REF.		PAGE
GYD8	▲	253
GYE6	●	254
GYE8	▲	253
GYF	●▲	254
GYF6	●▲	254
GYG	●	254
GYG6	●	254
GYG8	▲	253
GYGB7	●	253
GYH	●	254
GYH6	●▲	254
GYH7	▲	253
GYH8	▲	253
GYK	▲	254
GYK6	▲	254
GYK8	▲	253
GYP5A	▲	254
GYP5B	▲	254
GYP5D	▲	254
GYP6B	▲	254
GYP7	●▲	253
GYP7R	▲	253
GYP8	●	253
GYP8R	●	253
<b>H</b>		
H1	▲	121
H1R	▲	121
HA1R	●	120
HAG1	●	120
HAG1R	●	120
HAG5	●	120
HAG6R	●	120
HAG7	●	120
HAG7R	●	120
HAK1	▲	140
HAK2	▲	140
HAK3	▲	140
HAK4	▲	140
HAK6	▲	140
HCT1R	▲	120
HD1	●▲	122

REF.		PAGE
HD1R	●▲	122
HD2	●	122
HD2R	●▲	122
HD3	▲	122
HD8R	▲	122
HDL1R	●	120
HDL3	●	120
HDL3R	●	120
HE1	▲	121
HE1R	▲	121
HE2	▲	121
HE2R	▲	121
HE3	▲	121
HE3R	▲	121
HEN1	▲	121
HF1R	●▲	119
HF73R	▲	119
HF74	●▲	119
HF74R	●▲	119
HF75	●▲	120
HF75R	●▲	120
HG1	▲	122
HG2	●▲	122
HG3	▲	122
HG4	▲	122
HG5	▲	122
HG6	▲	122
HGO1R	●	123-279
HGO2R	▲	123
HGO3R	▲	123
HGO4	●	123-279
HGO5	▲	123
HGO6R	▲	123
HGO7	▲	123
HGO8	▲	123
HGO9	▲	123
HGO11	▲	123
HGO12	▲	123
HGO13R	▲	123
HL1R	●	121
HM2	▲	120
HM3	▲	120

- Brass  
 Ottone  
 Messing  
 Laiton  
 Latón  
 Latão
- ▲ Steel  
 Acciaio  
 Stahl  
 Acier  
 Acero  
 Aço
- Nickel silver  
 Alpaca  
 Neusilber  
 Maillechort  
 Alpaca  
 Alpaca
- ◆ Iron  
 Ferro  
 Eisen  
 Fer  
 Hierro  
 Ferro
- © Available in Color  
 Disponibile in Color  
 Lieferbar in Color  
 Disponible en Color  
 Disponible en Color  
 Disponível em Color
- U Available in Ultralite  
 Disponibile in Ultralite  
 Lieferbar in Ultralite  
 Disponible en Ultralite  
 Disponible en Ultralite  
 Disponível em Ultralite
- S Available in Silky  
 Disponibile in Silky  
 Lieferbar in Silky  
 Disponible en Silky  
 Disponible en Silky  
 Disponível em Silky
- T Available in Taggy  
 Disponibile in Taggy  
 Lieferbar in Taggy  
 Disponible en Taggy  
 Disponible en Taggy  
 Disponível em Taggy

REF.		PAGE
HMC1	▲	121
HN1	●▲	121
HN1P	●	121
HN2	▲	121
HN3	▲	121
HN3R	▲	121
HN4	▲	121
HN5R	▲	121
HN6	▲	121
HN7	▲	121
HO1R	●▲	122
HO2R	●▲U	122
HOK1R	▲	121-279
HOK2R	▲	121-279
HOK3R	▲	121
HP1R	▲	120
HPP1	▲	122
HPP1R	●▲	122
HR1	●▲U	122
HS1R	▲	120
HT1	●▲	122
HT1R	▲	122
HT2	●▲	122
HTE1	▲	122-279
HUT1	▲	123
HW1	●▲	124
HW1P	▲	124
HW2	▲	124
HW3	▲	124
HW4	●▲	124
HW4R	●▲	124
HW15R	▲	123-279
HW21R	▲	123-279
<b>I</b>		
IAB7	●	127
IAB8	●	127
IAB9	●	127
IAC1	▲	124
IAC2	▲	124
IAC3	▲	124
IAC4	▲	124

REF.		PAGE
IAC4R	▲	124
IB1	▲U	129
IBF1	●▲	124
IBF1R	●▲	124
IBF2R	●	124-280
IBF3R	●	124-280
IBF4	●	125-280
IBM1	▲	125
ICA1R	▲	125
ICS1	●▲	125
ICS1R	●	125
ICS2	●▲	125
ICS2R	▲	125
ICS3	●	125
ICS3R	●	125
ICS5	▲	125
ID1	●▲	128
ID2	▲	128
ID3	●	128
IE1	●▲U	129
IE1R	●	129
IE2	●▲U	129
IE2R	●▲	129
IE3	●▲U⊕	129
IE3R	●▲	129
IE4	●	129
IE4R	●	129
IE5	●▲	129
IE5R	●	129
IE6	●▲U⊕	129
IE6R	●▲	129
IE6X	▲	129
IE7	●▲U	129
IE7R	▲	129
IE8	●	129
IE8R	▲	129
IE9	●▲	129
IE10	●▲	129
IE12	●▲⊕	129
IE13	●▲	129
IE14	●■	130-280
IE14X	●	130-280

REF.		PAGE
IE15	●	130-280
IE26	●⊕	130-280
IE26P	●	130-281
IE27R	●▲	129
IE28R	●▲	129
IE29	▲⊕	130
IE30	●	130-281
IE31	●▲⊕	129
IE36	●	129
IE37	●	131-281
IE37-1	●	131-281
IE37-3	●	131-281
IE37-4	●	131-281
IE37-5	●	131-281
IE37-6	●	131-281
IE38R-1	■	131-281
IE38RP	■	131-281
IE39	▲	130
IE40	●	130
IE224	●▲U	129
IE225	●▲	129
IEH1	●	247
IES1R	●	125
IF1	▲	125
IF2	▲	125
IF2R	▲	125
IF3	●▲U	125
IF3R	▲	125
IF4	▲	126
IF4R	▲	126
IF5	▲	126
IF5R	▲	126
IF6	●▲U	126
IF7	▲	125
IF7R	▲	125
IF8	▲	126
IF8R	▲	126
IF12R	●▲	126
IF13R	▲	126
IF14	●	126-280
IF15R	▲	126
IF16	●	126-280

- Brass / Ottone / Messing / Laiton / Latón / Latão
- ▲ Steel / Acciaio / Stahl / Acier / Acero / Aço
- Nickel silver / Alpacca / Neusilber / Maillechort / Alpaca
- ◆ Iron / Ferro / Eisen / Fer / Hierro / Ferro
- ⊕ Available in Color / Disponibile in Color / Lieferbar in Color / Disponible en Color / Disponível em Color
- U Available in Ultralite / Disponibile in Ultralite / Lieferbar in Ultralite / Disponible en Ultralite / Disponível em Ultralite
- ⊕ Available in Silky / Disponibile in Silky / Lieferbar in Silky / Disponible en Silky / Disponível em Silky
- T Available in Taggy / Disponibile in Taggy / Lieferbar in Taggy / Disponible en Taggy / Disponível em Taggy

REF.		PAGE
IF17	●	126-280
IJ1	▲	127
IL1	▲	127
IL1R	▲	127
ILC2	●	127
ILC6	●	127
ILC13R	●	127
ILS1	●	127
IM1	●▲	127
IM1P	●	127
IM2	▲	128
IM2P	▲	128
IM3R	▲	128
IM4R	▲	128
IM4RP	●▲	128
IM5R	▲	128
IM5RP	●	128
IN1	●▲	127
IN2	●▲	127
IN3	●▲	127
IN5	●▲	127
ING1	●▲	128
ING2	●▲	128
ING3	▲	128
ING4R	●	128
ING5	●▲	128
ING6	●▲	128
INS1	▲	128
INS1R	▲	128
IO1	●	131-282
IO2R	●	131-282
IR1	●	129-280
IS1	▲	126
IS2	●▲	126
ISP2	▲	125
ISP4	▲	125
IT1	●▲	129
IT1R	▲	129
IT2	●▲	129
IT2R	▲	129
ITO1R	●▲	131
ITO2	▲	131

REF.		PAGE
ITO3	●	131
ITO3R	●	131
IW1R	●	132
IX1	▲	124
IX1R	▲	124
<b>J</b>		
JAR1	●▲	132
JAR1R	●▲	132
JAR2	▲	132
JAR2R	▲	132
JB1	▲	132
JC1	●▲	134
JC2R	●▲	134
JH1	●	132
JL1	▲	135
JL2	▲	135
JL2R	▲	135
JL3	●	135
JL3R	▲	135
JL4	▲	135
JL4R	▲	135
JL5	▲	135
JM1	●▲	5-133
JM1R	▲	5-133
JM2	▲	5-133
JM2R	▲⊕⊖	5-133
JM3	●▲	133
JM3R	▲	133
JM6	▲	133
JM7	▲	133
JN1R	●▲	134
JOW1	●▲	133
JOW1R	▲	133
JOW2	●▲	133
JOW3R	●▲	133
JOW4R	●▲	133
JOW5	▲	133
JOW6	▲	133
JOW7	▲	133
JOW8	▲	133
JOW9	▲	133

REF.		PAGE
JOW10	▲	133
JOW11	●▲	133
JOW12RX	▲	133
JOW12X	▲	133
JPN1	▲	132
JPN2	●▲	132
JPN3R	▲	132
JR1R	▲	134
JS1	▲	132
JS1R	▲	132
JS2	●▲⊕⊖	132
JS2R	▲	132
JS3	●▲	132
JS3R	▲	132
JS4	▲	132
JS4R	▲	132
JS5P	●	132
JT1	▲	133
JT2R	▲	133
JT3R	▲	133
JU1	▲	134
JU1R	▲	134
JU2	▲	134
JU2R	▲	134
JU3	▲	134
JU4	▲	134
JU5	▲	134
JU6	●▲	134
JU7	●▲	134
JU8	▲	134
JU9	▲	134
JU10	▲	134
JU11	●▲	133
JU11R	●▲	133
JU12	●▲	133
JU13R	●▲	133
JU14	▲	134
JU18	▲	134
JW1	●	134
JW1R	●	134
JW2	●▲	134
JW2R	●	134

● Brass  
Ottone  
Messing  
Laiton  
Latón  
Latão

▲ Steel  
Acciaio  
Stahl  
Acier  
Acero  
Aço

■ Nickel silver  
Alpaca  
Neusilber  
Maillechort  
Alpaca  
Alpaca

◆ Iron  
Ferro  
Eisen  
Fer  
Hierro  
Ferro

⊙ Available in Color  
Disponibile in Color  
Lieferbar in Color  
Disponibile en Color  
Disponibile en Color  
Disponível em Color

⊕ Available in Ultralite  
Disponibile in Ultralite  
Lieferbar in Ultralite  
Disponibile en Ultralite  
Disponibile en Ultralite  
Disponível em Ultralite

⊖ Available in Silky  
Disponibile in Silky  
Lieferbar in Silky  
Disponibile en Silky  
Disponibile en Silky  
Disponível em Silky

⊗ Available in Taggy  
Disponibile in Taggy  
Lieferbar in Taggy  
Disponibile en Taggy  
Disponibile en Taggy  
Disponível em Taggy

REF.		PAGE
JW3	●▲	134
JW3R	●▲	134
JW4	●▲	134
JW4R	▲	134
JW5	●▲	134
JW5R	●▲	134
JW6	●	134
JW6R	●▲	134
JW7	●	134
JW7R	▲	134
JW8	▲	134
JW9	▲	134
JW9R	●▲	134
JW10	●▲	134
JW10R	●▲	134
JW11	●▲	135
JW12	▲	134
JW13	●▲	134
JW13R	●	134
JW14	▲	135
JZK1R	●	135-282
<b>K</b>		
KA1	●■⊙⊕⊖	135-282
KA2	●■	135-282
KA3	■	136-282
KA4	■	136-282
KA5	●■	136-282
KA6	■	135-282
KA7	■	135-282
KA8	■	136-282
KA9	●■	136-282
KA35	■	136-282
KAK1	■	136-283
KAP1	▲	137
KAP1R	▲	137
KAS1R	●	137-283
KAX1	●	136-283
KAX1R	●	136-283
KAZ1R	▲	137
KAZ2	▲	138
KAZ2R	▲	138

REF.		PAGE
KAZ3R	▲	138
KAZ4R	▲	137
KAZ5R	▲	137
KAZ7R	▲	138
KAZ8R	▲	138
KE1	●■	138-283
KE2	■	138-283
KE3	●■⊕	138-284
KE4	■	138-193-283-292
KE9	■	138-284
KE11	■	138-284
KE13	■⊖	138-284
KE19	■	139-284
KE19SM2	■	139-284
KE19SMD	■	139-284
KE19SMS	■	139-284
KE20	■	139-284
KE20SM2	■	139-284
KE20SMD	■	139-284
KE20SMS	■	139-284
KEI1R	●	138
KER1	▲	139
KEY1	▲	139
KEY1R	▲	139
KEY2	▲	139
KF1	●▲⊙⊕	139
KFA	●▲⊕	139
KFB	▲	139
KFC	▲	139
KFD	●▲	139
KFE	●▲	139
KFF	▲	139
KFG	●▲	139
KFH	●▲	139
KFI	▲	139
KFJ	▲	139
KFK	▲	139
KFL	●▲	139
KFM	▲	139
KFN	▲	139
KFO	▲	139
KFR	▲	139

REF.		PAGE
KFS	●	139
KFU	▲	139
KFW	▲	139
KFX	▲	139
KG1	●▲	141
KG2	●	141
KI4	●▲	140
KI4R	▲	140
KI5	●▲	140-186
KI5R	▲	140-186
KI6	▲	140
KI7	▲	140-186
KI7R	▲	140
KI8	▲	110-140
KI8R	▲	110-140
KI9	●▲	141
KI9R	●▲	141
KI10	▲	110-140
KI10R	▲	110-140
KI11	●▲	141
KI11R	▲	141
KI12	▲	140-186
KI12R	▲	140-186
KI13	●▲	141
KI14	▲	141
KI15	▲	141
KI15R	▲	141
KI16	▲	141
KIR1	▲	141
KIV1R	▲	141
KIV2R	▲	141
KK1	●▲	241
KL1	●▲	141
KL1R	●▲	141
KL2	▲	141
KL2R	●▲	141
KLE1	●⊕	136-283
KLE2R	●	137-283
KLE3R	▲⊕	136
KLE3RX	▲	136
KLE3X	●▲	136
KLE4	●⊕	136-283

- Brass  
Ottone  
Messing  
Laiton  
Latón  
Latão
- ▲ Steel  
Acciaio  
Stahl  
Acier  
Acero  
Aço
- Nickel silver  
Alpaca  
Neusilber  
Maillechort  
Alpaca
- ◆ Iron  
Ferro  
Eisen  
Fer  
Hierro  
Ferro
- ⊙ Available in Color  
Disponibile in Color  
Lieferbar in Color  
Disponible en Color  
Disponibile en Color  
Disponível em Color
- ⊕ Available in Ultralite  
Disponibile in Ultralite  
Lieferbar in Ultralite  
Disponible en Ultralite  
Disponibile en Ultralite  
Disponível em Ultralite
- ⊖ Available in Silky  
Disponibile in Silky  
Lieferbar in Silky  
Disponible en Silky  
Disponibile en Silky  
Disponível em Silky
- ⊔ Available in Taggy  
Disponibile in Taggy  
Lieferbar in Taggy  
Disponible en Taggy  
Disponibile en Taggy  
Disponível em Taggy



REF.		PAGE
KLE5RX	▲	136
KLE5X	●▲	136
KLE6RX	●▲	136
KLE6X	●▲U	136
KLE7RX	●▲U	136
KLE7X	●▲U	136
KLE8R	●	137-283
KLE9R	●U	137-283
KLE10R	●U	137-283
KLE11	●U	137-283
KLE12R	●	137-283
KLG1R	▲	137
KLG2R	▲	137
KM1	▲	141
KM1R	▲	141
KMT1	▲	142
KMT2R	▲	142
KNA1	▲	141
KNA2	▲	141
KOB1	▲	142
KP1	●	142
KPP1	▲	142
KRE1	▲	142
KS1	●▲UⓉ	142
KS1FT	●▲	142
KS4	●U	142
KZ1	●▲	140
KZ2	▲	140
KZ3	▲	140
<b>L</b>		
LAF1	●U	142
LAF2	●	142
LAF4R	●	142
LAF5	●	142
LAF6	●	142
LAF7	●	143
LAF8	●	143
LAP1	▲	79-143
LAP2	▲	79-143
LAP3	▲	79-143
LB10	●	145

REF.		PAGE
LB11	●	145
LB18	●▲	145
LB19	●	145
LB22	●▲	145
LB23	●▲	145
LB28	●	145
LB29	●	145
LB32	●▲	145
LB33	●	145
LB34	●▲	145
LB35	●▲	145
LC1	▲U	146
LC1R	▲	146
LC2	●▲U	146
LC2R	▲U	146
LC3	▲U	147
LC3R	▲	147
LC4	▲	147
LC4R	▲	147
LC5	▲	147
LC5R	▲	147
LC6	▲	147
LC6R	▲	147
LC7	▲	146
LC7R	▲	146
LC8	▲	147
LC8R	▲	147
LC9	▲	147
LC9R	▲	147
LC10	▲	146
LC11	●▲UⓈ	146
LC11R	▲U	146
LC12	▲U	146
LC13	▲	147
LC13R	▲	147
LC14R	●■Ⓢ	146-285
LC15	▲	146
LC15R	▲	146
LC16	▲	146
LC17	▲	147
LC17R	▲	147
LC25	▲Ⓢ	146

REF.		PAGE
LC25R	▲	146
LC26R	●	146-285
LC27R	●	146-285
LCK1R	●▲	149-285
LCK1RX	●	149-285
LD4	▲	143
LD4R	▲	143
LD5R	▲	143
LEA1	●	145-285
LEA2	▲	145
LEG1	●▲Ⓢ	146
LEG2	●▲	146
LEG3	●▲	146
LF1	▲	153
LF1P	●	153
LF2	●▲	92-151
LF3	▲	154
LF3P	●	154
LF4	●▲U	92-152
LF5	●▲	154
LF5P	●	154
LF6	●▲U	92-152
LF6R	●▲U	92-152
LF7	●▲	92-152
LF8	●▲	92-152
LF8R	▲	92-152
LF9R	▲	154
LF9RP	●	154
LF10	●▲	154
LF10P	●▲	154
LF11	●▲	92-152
LF11R	▲	92-152
LF12	●▲	153
LF13	▲	92-151
LF14	●▲	154
LF15R	▲	92-151
LF16	●▲	92-151
LF16R	●▲	92-151
LF17	▲	92-151
LF18R	●▲	92-152
LF19	●▲	153
LF19R	●▲	153

● Brass  
Ottone  
Messing  
Laiton  
Latón  
Latão

▲ Steel  
Acciaio  
Stahl  
Acier  
Acero  
Aço

■ Nickel silver  
Alpaca  
Neusilber  
Maillechort  
Alpaca  
Alpaca

◆ Iron  
Ferro  
Eisen  
Fer  
Hierro  
Ferro

Ⓒ Available in Color  
Disponibile in Color  
Lieferbar in Color  
Disponibile en Color  
Disponibile en Color  
Disponível em Color

Ⓤ Available in Ultralite  
Disponibile in Ultralite  
Lieferbar in Ultralite  
Disponibile en Ultralite  
Disponibile en Ultralite  
Disponível em Ultralite

Ⓢ Available in Silky  
Disponibile in Silky  
Lieferbar in Silky  
Disponibile en Silky  
Disponibile en Silky  
Disponível em Silky

Ⓣ Available in Taggy  
Disponibile in Taggy  
Lieferbar in Taggy  
Disponibile en Taggy  
Disponibile en Taggy  
Disponível em Taggy

REF.		PAGE
LF20	●▲	93-151
LF20R	●▲	93-151
LF21R	●▲	154
LF21RCP	●	154
LF22	●▲	93-151
LF22R	●▲	93-151
LF23R	●▲	93-151
LF24	●▲⓪	152
LF25	●▲	152
LF26	●▲	92-151
LF27	●▲⓪	152
LF27R	●	152
LF28R	▲	152
LF29R	▲	92-152
LF30R	●▲	93-152
LF31R	●▲⓪	152
LF32	●▲	155
LF32R	●▲	155
LF33	▲	152
LF34	▲	153
LF35	▲	155
LF35P	●	155
LF36	▲	155
LF36R	▲	155
LF37	●▲	152
LF38	▲	153
LF39	●▲	153
LF42R	▲	152
LF43R	●▲⓪	152
LF44	▲	153
LF45R	●▲	153
LF46R	●▲	153
LF47	▲	153
LF4R	▲	92-152
LF51R	▲	152
LF52	▲	152
LF53	▲	153
LF54	●	153
LF56	▲	153
LF57	●▲	151
LF58R	▲	153
LF59R	▲	153

REF.		PAGE
LF60	●▲	153
LF61R	●▲	152
LF62	●	153
LH1	▲⓪	144
LH2	▲	144
LH3	▲	144
LH4	●▲	144
LH5	▲	144
LH5R	▲	144
LH6R	▲	144
LH7R	▲	144
LH10	●▲	144
LH10R	▲	144
LH13P	■	144-285
LH14P	■	144-285
LH15P	■	144-285
LH16P	■	144-285
LH17P	■	144-285
LH18P	■	144-285
LH20	▲	144
LH21	▲	144
LH22	▲	144
LH23	▲	144
LH24	▲	144
LH25	▲	144
LH26	▲	144
LH27	▲	144
LH28	▲	144
LH29	▲	144
LH40	▲	144
LH41P	■	144-285
LH42	▲	144
LH43R	▲	143
LH44R	▲	143
LH45R	▲	143
LH46R	▲	143
LH47R	▲	143
LH48R	▲	143
LKO1R	●	149
LKO2P	●	149-285
LL1	●▲	146-150
LM3	▲	155

REF.		PAGE
LM3R	▲	155
LM4	▲	155
LM4R	▲	155
LM5P	▲	155
LMA1	▲	143
LN1	●	149
LOB1	▲	149
LOB1R	▲	149
LOB9R	▲	149
LOB10R	▲	149
LOB11R	●	149
LOB13	▲	149
LOB16	●	149
LOC1	●	150
LOC3	●	150
LOC4	●	150
LOK2	●	151-286
LP2	●▲	147
LP2R	▲	147
LP3	●▲	147
LP3R	▲	147
LP5	●▲⓪Ⓢ	147
LP5R	▲	147
LP6	▲	148
LP7	▲	147
LP7R	▲	147
LP8	▲	147
LP8R	●▲	147
LP9	▲	147
LP9R	●▲	147
LP10	●▲	147
LP10R	▲	147
LP11	■	138-148-283-285
LP12	▲	147
LP12R	▲	147
LP13	▲	147
LP13R	▲	147
LP14	●▲	148
LP14R	●▲	148
LP15	▲	148
LP15R	▲	148
LP16	▲	148

- Brass / Ottone / Messing / Laiton / Latón / Latão  
 ▲ Steel / Acciaio / Stahl / Acier / Acero / Aço  
 ■ Nickel silver / Alpaca / Neusilber / Maillechort / Alpaca  
 ◆ Iron / Ferro / Eisen / Fer / Hierro / Ferro  
 Ⓒ Available in Color / Disponibile in Color / Lieferbar in Color / Disponible en Color / Disponível em Color  
 ⓪ Available in Ultralite / Disponibile in Ultralite / Lieferbar in Ultralite / Disponible en Ultralite / Disponível em Ultralite  
 Ⓢ Available in Silky / Disponibile in Silky / Lieferbar in Silky / Disponible en Silky / Disponível em Silky  
 Ⓣ Available in Taggy / Disponibile in Taggy / Lieferbar in Taggy / Disponible en Taggy / Disponível em Taggy

REF.		PAGE
LP16R	●	148
LP17R	▲	147
LP18R	▲	147
LP19R	▲	147
LP20R	▲	147
LP21	●▲ⓈⓉⓊ	148
LP21-OV	●▲	148
LP35R	●	147
LP36R	●	147
LP37R	●	147
LP38R	●	147
LP39	●	147
LP39R	●	147
LP40	▲	147
LP41	▲	147
LP42	●	147
LP43	▲	147
LP44	●	147
LP45	●	147
LP48	●▲	147
LP49	▲	147
LP50	▲	147
LP51	▲	147
LP52	●▲	147
LP53	▲	147
LP57R	●▲	148
LP59	▲	148
LP59R	▲	148
LS1	●▲	145-186
LS1R	▲	145-186
LS2	●▲	145-186
LS3	▲	145
LS3R	▲	145
LS4	▲	145
LS4R	▲	145
LS5	▲	145
LS6	▲	145
LS7	●▲	145
LS8	●▲	145
LS8R	▲	145
LS9	●▲	145
LS9R	●▲	145

REF.		PAGE
LS10	▲	145
LS11	●▲	145
LS11R	●▲	145
LS12	▲	145
LS13	●▲	145
LS13R	●▲	145
LS14	●▲	145
LS14R	●▲	145
LS15	●▲	145
LS16	▲	145
LS16R	▲	145
LS17	▲	145
LS18	▲	145
LS19	▲	145
LT1	▲	40-148
LT2	●▲ⓈⓉⓊ	148
LT3	▲	148
LT4	●▲ⓈⓉⓊ	148
LT5	●	148
LT6R	●	148
LTC1P	●	155-286
LU1	●▲	155
LU2	●▲	155
LW2R	●▲	150
LW3	●▲Ⓢ	151
LU3R	●▲	155
LU4	▲	155
LW1	●▲	151
LW1R	▲	151
LW2	●▲	150
LW4	●▲ⓈⓉⓊⓉ	150
LW4R	●▲Ⓢ	150
LW4BB	●	151
LW5	●▲ⓈⓉⓊⓉ	150
LW5R	●	150
LW5BB	●	151
LW6	●▲	150
LW7	●▲	150
LW8	●▲	150
LW9	●▲	150
LW10	●▲	150
LW11	●▲	150

REF.		PAGE
LW12R	●▲	151
LW13	●▲	151
LW14	●▲	151
LW15	●▲	151
LW16	●▲	150
LW17	●▲	150
LW18	●Ⓢ	150
LW19	●	150
LW20	●	150
LW20R	▲	150
LW21R	●■	151
LW23	●	151
LW24	●▲	150
LW28	●	151
LW29	●	150
LW34	●	150
LW35	●	150
LW40	●▲	150
LW40R	▲	150
LX1	▲	155
LX1R	▲	155
LXM1R	▲	155
LYA	●	254
LYA6	●	255
LYB	●	254
LYB6	●	255
LYC	●▲	254
LYC6	●▲	255
LYD	●	254
LYD6	●▲	255
LYE	●	254
LYE6	●	255
LYF	●▲	254
LYF1T	●	155
LYF2T	●	155
LYF6	▲	255
LYG	●	254
LYG6	●▲	255
LYH	●	254
LYH6	●	255
LYK	●▲	254
LYK6	●	255

● Brass  
Ottone  
Messing  
Laiton  
Latón  
Latão

▲ Steel  
Acciaio  
Stahl  
Acier  
Acero  
Aço

■ Nickel silver  
Alpaca  
Neusilber  
Maillechort  
Alpaca

◆ Iron  
Ferro  
Eisen  
Fer  
Hierro  
Ferro

Ⓒ Available in Color  
Disponibile in Color  
Lieferbar in Color  
Disponible en Color  
Disponibile en Color  
Disponível em Color

Ⓢ Available in Ultralite  
Disponibile in Ultralite  
Lieferbar in Ultralite  
Disponible en Ultralite  
Disponibile en Ultralite  
Disponível em Ultralite

Ⓣ Available in Silky  
Disponibile in Silky  
Lieferbar in Silky  
Disponible en Silky  
Disponibile en Silky  
Disponível em Silky

Ⓤ Available in Taggy  
Disponibile in Taggy  
Lieferbar in Taggy  
Disponible en Taggy  
Disponibile en Taggy  
Disponível em Taggy

REF.		PAGE
LYP5A	●▲	254
LYP5B	▲	254
LYP5D	▲	254
LYP6A	▲	255
LYP6B	●	255
LYP6D	▲	255
<b>M</b>		
MAR1	▲	156
MAU1R	▲	157
MAU2	▲	157
MAU3	▲	157
MAU4	▲	157
MAU5R	▲	157
MAY1	●	158
MB1	●	167
MBL1	●▲	167
MBL1R	●▲	167
MBS300	●	322
MBS301	●	322
MC1	●▲	158
MC2	●▲U	158
MC2R	●▲U	158
MC3	▲	158
MC4	▲U	158
MC4R	▲	158
MC5	●▲	158
MC5R	▲	158
MC6	●▲	158
MC6R	▲	158
MC7	▲	158
MC8	▲	158
MC9X	●	159-287
MC10R	●	159-287
MC11	▲	159
MC12	●▲U⊖	159
MC13	▲	159
MC14R	●	159-286
MC15R	●	159-287
MC17	●▲	158
MC18R	●	159
MC19R	●	159

REF.		PAGE
MC1R	●	158
MC20	▲	159
MC21	▲	159
MC22	▲	158
MC22R	▲	158
MC23	▲	158
MC24	▲	159
MC25	▲	159
MC26R	●	159-287
MC27R	●	159-287
MC28R	●	159
MC29R	●	159
MCE1	▲	160
MD11	■	160
MD1R	●▲	160
MD4	●■	160
MD6	●	160
MD7	●■	160
MD8R	●	160
ME1	▲	160
ME2R	▲	160
ME3	▲	160
ME4	▲	160
ME4R	▲	160
ME5	▲	160
ME5R	▲	160
ME6	▲	160
ME7	▲	160
ME8	▲	160
ME9	▲	161
ME10R	●▲	161
MEA1	●	164
MEA1R	●	164
MEC1	▲	160
MEG1R	●	160-287
MEG2	▲	160
MEG3R	●	160-287
MER1	●▲	161
MER1R	●▲	161
MER2	●▲	161
MER4	●▲	161
MER4R	●▲	161

REF.		PAGE
MER5	●▲	161
MER6	●▲	161
MER6R	●▲	161
MER7R	●	161
MER8	●▲U⊖	162
MER9R	●	162
MER10R	●	162
MER11R	●▲	162
MER12R	●	162
MER13R	●▲	162
MER14R	●	162
MER15R	●	162
MER16R	●	162
MER17R	●▲	162
MER18R	●	162
MER19R	●	162
MER20R	●	162
MER21R	●	162
MER22T	▲◆	162
MER23	●▲	162
MER24	●▲	161
MER25T	◆	162
MER26T	◆	162
MER27	●	161
MER29	●	161
MER31	●	162
MER32	●	162
MER33R	●▲	163
MER34R	●▲	163
MER34RP	●	163
MER35R	●▲	163
MER35RP	●	163
MER36	●	163
MER37	●	163
MER38	●	163-287
MER39	●	163-287
MER41	●	163
MER42R	▲	163
MER43R	●	163
MER44R	●	163
MER46R	●▲	163
MER47RP	●	163

- Brass / Ottone / Messing / Laiton / Latón / Latão  
 ▲ Steel / Acciaio / Stahl / Acier / Acero / Aço  
 ■ Nickel silver / Alpacca / Neusilber / Maillechort / Alpaca  
 ◆ Iron / Ferro / Eisen / Fer / Hierro / Ferro  
 ⊙ Available in Color / Disponibile in Color / Lieferbar in Color / Disponible en Color / Disponível em Color  
 ⊕ Available in Ultralite / Disponibile in Ultralite / Lieferbar in Ultralite / Disponible en Ultralite / Disponível em Ultralite  
 ⊖ Available in Silky / Disponibile in Silky / Lieferbar in Silky / Disponible en Silky / Disponível em Silky  
 ⊔ Available in Taggy / Disponibile in Taggy / Lieferbar in Taggy / Disponible en Taggy / Disponível em Taggy

REF.		PAGE
MER48RP	●	163
MER49RP	●	163
MET1	▲	164-177
MF1	▲	160
MF1R	▲	160
MFA1	▲	160
MG1	●▲	164
MG1R	●▲	164
MG2	●	164
MG2R	●▲	164
MG3	●	164
MG3R	●▲	164
MG8	●	164-287
MG9	●	164-287
MGN1R	●	156-286
MGN1RP	●	156-286
MH1	●	165-183
MH1R	●	165-183
MH2	●	165-176-183
MH2R	●	165-176-183
MH3	●	165
MH4	●	165-183
MH4R	●	165-183
MH5	●	165
MH5R	●▲	165
MHA1	●	165-287
MHA2R	●	165-287
MI1	▲	168
MI1R	▲	168
MI2	●	168
MI2R	●	168
MI3	●▲	168
MI3R	●▲	168
MI5	▲	168
MI5R	●▲	168
MI7	▲	168
MI7R	▲	168
MI8	●	168
MIG1	▲	168
MIG1R	▲	168
MIG2	▲	168
MIG2R	▲	168

REF.		PAGE
MIL1	▲	165
MIL2	▲	165
MIS1	◆	165-320
MIS2	◆	165-320
MIW1	●◆	166
MIW2	●	166
MIW3	●	166
MIW4	●	166
MIW5	●	166
MIW6	●	166
MIW7	●	166
MIW13	●	166
MIW14	●	166
MIW15	●■	166
MLE1	●	161
MLE2	●	161
MLM1	●▲	166
MLM1R	▲	166
MLM2	▲	166
MLM3R	▲	166
MLM4R	▲	166
MLM5	■	166-287
MLM6R	▲	166
MLM7R	▲	166
MLM9	●	146-285
MLM14	●	166
MLM15	●	166-287
MLN1	●	165
MLN3	●	165
MN1	●▲	168
MN2	●▲	168
MN2R	●	168
MN3	●	168
MN3R	●▲	168
MN4	●▲	168
MN4R	●▲	168
MN5	●	168
MN5R	●▲	168
MN6	●	168
MN6R	●	168
MN7	●▲	168
MN7R	●▲	168

REF.		PAGE
MN8	●▲	167
MN8R	●▲	167
MN9	●▲	167
MN9R	●▲	167
MO1RP	●	167-288
MO2RP	●	167-288
MO3RP	●	167-288
MOD1	●▲	167
MON1	▲	167
MON1R	▲	167
MP101	●	169
MP102	●▲	169
MP103	●▲	169
MP104	●	169
MP105	●	169
MP228	▲	169
MP229	●	169
MP230	●▲	169
MP231	●▲	169
MR1	●	156
MS1	●▲	156
MS2	●▲	156
MS3	●▲	156
MS3R	●▲	156
MS4R	●▲	156
MS5R	●▲	156
MS6	●▲	156
MS7	●▲	156
MS8	●▲	156
MS9R	●▲	156
MS10	●▲	156
MS11	●▲	156
MS11R	●▲	156
MS12	●▲	156
MS13R	●▲	156
MS14	●▲	156
MS16	●	156
MS17	●▲	156
MS19	●▲	156
MS20P	●	157-286
MS21AP	●	157
MS22	●	156-286

- Brass  
 Ottone  
 Messing  
 Laiton  
 Latón  
 Latão
- ▲ Steel  
 Acciaio  
 Stahl  
 Acier  
 Acero  
 Aço
- Nickel silver  
 Alpaca  
 Neusilber  
 Maillechort  
 Alpaca
- ◆ Iron  
 Ferro  
 Eisen  
 Fer  
 Hierro  
 Ferro
- © Available in Color  
 Disponibile in Color  
 Lieferbar in Color  
 Disponible en Color  
 Disponible en Color  
 Disponível em Color
- U Available in Ultralite  
 Disponibile in Ultralite  
 Lieferbar in Ultralite  
 Disponible en Ultralite  
 Disponible en Ultralite  
 Disponível em Ultralite
- S Available in Silky  
 Disponibile in Silky  
 Lieferbar in Silky  
 Disponible en Silky  
 Disponible en Silky  
 Disponível em Silky
- T Available in Taggy  
 Disponibile in Taggy  
 Lieferbar in Taggy  
 Disponible en Taggy  
 Disponible en Taggy  
 Disponível em Taggy

REF.		PAGE
MS23	●	156-286
MS24	▲	156
MSC1	▲	168
MSF1	▲	169
MSL1	●	157-286
MSL2	●	157-286
MSL3	●	157-286
MSL4R	●	157-286
MSL5R	●	157-286
MST1	▲	168
MSV1	▲	169
MSV1R	▲	169
MSV2	▲	169
MSV2R	▲	169
MT10RAP	●	169-288
MT9CP	●	169-288
MTA1R	▲Ⓞ	164
MTA2	●	164-287
MTA3R	▲Ⓢ	164
MTA4	●	164-287
MTK1	●■	170-288
MTK2	●	170-288
MTK2P	■	171-288
MTK3P	●■	170-288
MTK4P	■	170-289
MTK4RP	●■	170-289
MTK4RPX	●■	171-289
MTK5	●▲	170
MTK5R	●▲	170
MTK7R	●	170-289
MTK7RP	■	170-289
MTK7RPX	■	171-289
MTK8R	●	170-289
MTK8RP	■	170-289
MTK8RPX	■	171-289
MTK9RP	●■	170-289
MTK9RPX	■	171-289
MTK10R	●	170-289
MTK10RP	■	170-289
MTK11	●	170-289
MTK11R	●■Ⓚ	170-289
MTK11RPX	■	171-289

REF.		PAGE
MTK12R	■	170-289
MTK12RP	■	171-289
MTK12RPX	■	171-289
MTK13R	●	170-289
MTK13RAP	●■	171-289
MTK13RPX	■	171-289
MTK14RP	●	171-289
MTK15R	●Ⓢ	170-289
MTK15RAP	●	171-289
MTK15RPX	■	171-289
MTK16	■	170-289
MTK17RP	■	171-290
MTK19P	■	171-290
MTK20RP	■	171-290
MTK21RP	■	171-290
MTK22RAP	■	171-289
MTK23P	■	171-290
MTK24P	■	171-290
MTL1	●	170-288
MTS1	▲	169
MTS1R	▲	169
MTT1R	●	169
MTT2R	●	169
MTY1	●▲	165
MTY2	▲	165
MTZ1	▲	140
MU401	◆	322
MU402	◆	322
MU403	◆	322
MU404	◆	322
MUL1	●	170
MUL2	●	170
MX1	▲	164
MX5	▲	164
MXU1R	▲	158
MXU2	●▲	158
<b>N</b>		
NAB1	●▲Ⓚ	171
NAB1R	●▲	171
NAB2	●▲	172
NAB3R	●▲	172

REF.		PAGE
NAB4	●▲	172
NAB5	●	171
NAB6	●	171
NCR1	●▲	172
NCR1R	●	172
NCR2	●▲	172
NCR3	●▲	172
NCR4	●	172
NCR6	●▲	172
NCR11R	●	172
NCR12	●	172
NCR13	●	172
NCR19	●	172
NEC1	▲	172
NF1	▲	172
NF1R	▲	172
NK1	●	172
NK2	●	172
NK3	●	172
NME1R	▲	173
NME2R	▲	173
NME3	▲	173
NME4R	▲	173
NME5	▲	173
NME6	▲	173
NME7	▲	173
NME8	●	173-290
NN1	●	173
NP1R	●▲	173
NR1R	▲	172
<b>O</b>		
OA1	●▲	175
OA1R	●▲	175
OA2	▲	175
OA2R	●	175
OA3	●	175
OA3R	●▲	175
OAL1	●▲	173
OAL1R	●▲	173
OAL2	●	173
OAL2R	●▲	173

- Brass / Ottone / Messing / Laiton / Latón / Latão
- ▲ Steel / Acciaio / Stahl / Acier / Acero / Aço
- Nickel silver / Alpacca / Neusilber / Maillechort / Alpaca
- ◆ Iron / Ferro / Eisen / Fer / Hierro / Ferro
- Ⓞ Available in Color / Disponibile in Color / Lieferbar in Color / Disponible en Color / Disponível em Color
- Ⓢ Available in Silky / Disponibile in Silky / Lieferbar in Silky / Disponible en Silky / Disponível em Silky
- Ⓚ Available in Ultralite / Disponibile in Ultralite / Lieferbar in Ultralite / Disponible en Ultralite / Disponível em Ultralite
- Ⓚ Available in Taggy / Disponibile in Taggy / Lieferbar in Taggy / Disponible en Taggy / Disponível em Taggy

REF.		PAGE
OAL3	●	173
OAL3R	●▲	173
OAL4	●▲	173
OAL4R	▲	173
OB1	●	173
OC1	●	176
OC1R	●▲	176
OC2	●▲	176
OC2R	●▲	176
OC3	●	176-290
OC4	●⊕	176-290
OC5	●	176
OC6	●	176-290
OC074	●▲⊕⊖⊗	176
OC075	●	176
OC236	●▲	176
OC237	●	176
OC238	●▲⊕	176
OC239	●▲	176
OF4	▲	174
OJ1	●▲	174
OJ1R	▲	174
OJ2	▲	174
OJ3R	●▲	174
OJ4	▲	174
OJ4R	●▲	174
OJ5R	●▲	174
OJ6R	●▲	174
OJ7R	▲	174
OJ8R	●▲	174
OJ9	▲	174
OJ10R	▲	174
OJ11	▲	174
OJ12R	●▲	174
OJ13R	▲	174
OJ14	■	174-290
OJ15RP	▲	174
OJ16R	▲	174
OJ17R	▲	174
OJ18	●	174-290
OL1	●	175
OL1R	▲	175

REF.		PAGE
OL2	●▲	175
OL2R	●▲	175
OL3	▲	175
OL3R	▲	175
OL4	▲	175
OL4R	▲	175
OL5	●▲	175
OL5R	●▲	175
OL6	▲	175
OL6R	▲	175
OLT1	●▲	175
OLT2	●	175
OLT3	●	175
OLT4	▲	175
OLT5	▲	175
OLT6R	●▲	175
OLT7	▲	175
OLT8R	●▲	175
OMR1R	●▲	177
ON1	▲	177
ON1R	▲	177
OR1R	▲	177
ORA1	▲	177
ORA2	▲	177
ORO1	●▲	177
ORO2	●	177
OV1	●▲	176
OV1R	●▲	176
OV2	▲	176
OV2R	▲	176
OV3	●▲	176
OV3R	●	176
<b>P</b>		
PA1	●	180
PA1R	●	180
PA2	●	180
PA2R	▲	180
PAC1R	●	177
PAC2R	●	177
PAC3R	●	177
PAC4	●	177

REF.		PAGE
PAD1	▲	179
PAD2	▲	179
PAD3	▲	179
PC1	●▲	180
PC1R	●	180
PC2	●▲	180
PC2R	●▲	180
PC3	●▲	180
PC3R	●▲	180
PC4	●▲	180
PC4R	●	180
PC5	▲	181
PC5R	▲	181
PC6	●▲	180
PC7	●	180
PC8	▲	180
PC9	▲	181
PC10	●	180
PC10R	●▲	180
PC11	▲	181
PC11R	●▲	181
PC12T	●	181-198
PC13	▲	135-180
PC14	●	180
PC15T	●	181-198
PC15TP	●	181
PC18R	●▲	180
PC20	●	180
PC26	●	180
PC27	●	180
PC28	●	181
PC31R	●	180
PC32R	●▲	180
PC33	●	180
PC33R	●	180
PCL1R	●	177-290
PD1	●	185
PDO1R	●	178
PDO2	●	178
PDO9	●	178
PDO9R	●	178
PDO10R	●	178

● Brass  
Ottone  
Messing  
Laiton  
Latón  
Latão

▲ Steel  
Acciaio  
Stahl  
Acier  
Acero  
Aço

■ Nickel silver  
Alpaca  
Neusilber  
Maillechort  
Alpaca  
Alpaca

◆ Iron  
Ferro  
Eisen  
Fer  
Hierro  
Ferro

Ⓒ Available in Color  
Disponibile in Color  
Lieferbar in Color  
Disponibile en Color  
Disponibile en Color  
Disponível em Color

Ⓤ Available in Ultralite  
Disponibile in Ultralite  
Lieferbar in Ultralite  
Disponibile en Ultralite  
Disponibile en Ultralite  
Disponível em Ultralite

⊕ Available in Silky  
Disponibile in Silky  
Lieferbar in Silky  
Disponibile en Silky  
Disponibile en Silky  
Disponível em Silky

Ⓣ Available in Taggy  
Disponibile in Taggy  
Lieferbar in Taggy  
Disponibile en Taggy  
Disponibile en Taggy  
Disponível em Taggy

REF.		PAGE
PDO11	●	178
PDO12	●	178
PDO12R	●	178
PDO13	●	178
PDO13R	●	178
PDO14	●	178
PDO14R	●	178
PDO17	●	178
PDO17R	●	178
PDO18	●	178
PDO18R	●	178
PDO19	●	178
PDO19R	●	178
PDO20	●	178
PDO20R	●	178
PDO21	●	178
PDO21R	●	178
PDO22	●	178
PDO22R	●	178
PDO23	●	178
PF070	●▲	185
PF071	●▲	185
PF072	●▲	184
PF073	●▲	184
PF092	●▲U⊕	184
PF092S	●▲U⊕	184
PF1	●▲	185
PF1P	●▲	185
PF1R	●▲	185
PF1RP	●	185
PF2	●▲U	184
PF2S	●▲U	184
PF3	●▲	184
PF3R	▲	184
PF4	●▲	185
PF4R	●▲	185
PF5	●U	184
PF5S	●	184
PF6	●▲	184
PF6R	●▲	184
PF7	●▲	184
PF7S	●▲	184

REF.		PAGE
PF8	●▲	184
PF8R	●	184
PF9	●	184
PF9R	●	184
PF11	●▲	184
PF11R	●▲	184
PF12	●▲	173-184
PF13R	●▲	185
PF14	▲	185
PF15	●▲	184
PF16R	▲	184
PF18	●	185-291
PF19	●	184
PF20	●	185-291
PF21	●	185-291
PF22	●	185-291
PF23	●	185-291
PF208	●▲U	184
PF209	●	184
PF210	●▲U	184
PF211	●▲	184
PF212	●▲U	184
PF213	●▲	184
PF214	●▲	184
PF215	●	184
PF215R	●	184
PG1	●▲	181
PG1R	●▲	181
PHF1R	▲	182
PHF2R	▲	182
PHF4R	▲	182
PHF5	▲	182
PHF6	▲	182
PHF7R	▲	182
PHF8R	▲	182
PHF9R	▲	182
PHF10R	▲	182
PHF11R	▲	182
PHF12	▲	182
PHF15	▲	182
PHF16R	●▲	182
PHF17	●▲	182

REF.		PAGE
PHF18R	●▲	182
PHF19	●▲■	182
PHF22R	▲■	182
PHF23	▲	182
PHF26	●	182
PHF26R	●	182
PHF27	●▲	182
PHF27R	●	182
PHF28R	▲	182
PHF29	▲	182
PHF32	▲	182
PHF34	●	182
PHF35R	■	182
PHF37	▲	182
PHF47	■	182
PHF49	●	182
PHF51R	▲	182
PIC1	●■	182-291
PIC2	●	182-291
PL1	●▲	182
PM1	●	185
PN1	●	181-290
PN1R	●	181-290
PN2	●	181-290
PRI3R	●▲	185
PRL1	●	185
PS1	▲	182
PT1	●▲	183-173-176
PT1R	●▲	183-173-176
PT2	●▲	183
PT4R	●	183-291
PT5RP	●	183-291
PT6RP	●	183-291
PT7R	●	183-291
PT7RAP	●	183-291
PT8	●	183
PT9	●	183-291
PTZ1R	▲	182
PZ1	●▲U	179
PZ2	●▲	179
PZ3	●▲	179
PZ4	●▲	179

- Brass  
Ottone  
Messing  
Laiton  
Latón  
Latão
- ▲ Steel  
Acciaio  
Stahl  
Acier  
Acero  
Aço
- Nickel silver  
Alpacca  
Neusilber  
Maillechort  
Alpaca
- ◆ Iron  
Ferro  
Eisen  
Fer  
Hierro  
Ferro
- Ⓒ Available in Color  
Disponibile in Color  
Lieferbar in Color  
Disponible en Color  
Disponível em Color
- Ⓢ Available in Ultralite  
Disponibile in Ultralite  
Lieferbar in Ultralite  
Disponible en Ultralite  
Disponível em Ultralite
- ⊕ Available in Silky  
Disponibile in Silky  
Lieferbar in Silky  
Disponible en Silky  
Disponível em Silky
- Ⓣ Available in Taggy  
Disponibile in Taggy  
Lieferbar in Taggy  
Disponible en Taggy  
Disponível em Taggy



REF.		PAGE
PZ5	●	179
PZ6	●	179
PZ7	●	179
PZ8	●	179
PZ9	●	179
PZ14	●	179
PZ15	●	180
PZ17	●	179
PZ18R	●	179
PZ19	●	180
<b>R</b>		
RA1	●▲	188
RA1R	●▲	188
RBT1R	●	186
RBT2	●	186
RC1R	▲	62
RC3R	●▲	62
RC4	●▲	62
RC5	●▲	62
RC5R	●▲	62
RC6	●	62
RC6R	●	62
RC7R	▲	62
RC8R	●	62-268
RC9R	●	62-268
RC10R	●	62-268
RC11	●	62-268
RC11R	●	62-268
RC12R	●▲	62
RC13R	▲	62
RC14R	●	63-268
RC15R	●	63-269
RC16R	●	63-269
RC17R	●	63-268
RC18	●	63-269
RC19	●	63-269
RC20	●	63-269
RC21R	●	64-269
RC22R	●	64-269
RC23R	●	64-269
RC24R	●	64-269

REF.		PAGE
RC25R	▲	63
RC26R	●	63-269
RC26RP	●	63-269
RC27	●	63-269
RC28R	●	63
RC29	●	63-269
RC30	●	63-269
RD1	●▲	188
RD2	●▲	188
RDC1	●	186
REL1R	▲	186
REL2	●	186
REL3	●	186
REN1	●▲	187
REN1R	▲	187
REN2	▲	187
REN2R	▲	187
REN3R	▲	187
REN4R	▲	187
REN5	▲	187
REN5R	▲	187
REN6	▲	187
REN6R	▲	187
RG1	▲	186
RGA1	▲	187
RGM1	▲	187
RGM1R	▲	187
RIC1	▲	187
RIQ1	●▲U	116
RIQ1R	●▲U	116
RIQ2	●▲	116
RIQ3	▲	116
RIQ4	●▲U	117
RIQ4R	▲	117
RIQ5	▲	117
RIQ5R	▲	117
RIQ6S	▲	116
RIQ7	▲	116
RIQ7R	▲	116
RIQ8	▲	116
RIQ8R	▲	116
RIQ9	▲	117

REF.		PAGE
RIQ9R	▲	117
RIQ10R	▲	116
RIQ11	▲	117
RIQ11R	▲	117
RL1	F	320
RM1A	●	187
RM1RA	●	187
RM2A	●	187
RM2RA	●	187
RO1	▲	189
RO1R	▲	189
RO2	▲	190
RO2R	▲	190
RO3	▲	190
RO3R	▲	190
RO4	●▲	189
RO4R	▲	189
RO5	▲	189
RO5R	▲	189
RO6	●▲	190
RO6R	●	190
RO7	▲	189
RO8	●▲■G U S	188
RO9	▲	188
RO9R	▲	188
RO10	●▲	189
RO10R	●▲	189
RO11	▲	189
RO11R	▲	189
RO12	●▲	190
RO12R	▲	190
RO13	▲	189
RO14	▲	189
RO15	▲	189
RO15R	▲	189
RO20	●▲	189
RO20R	●▲	189
RO21	●▲	189
RO21R	▲	189
RO22	▲	188
RO22R	●▲	188
RO23	●▲	188

- Brass  
Ottone  
Messing  
Laiton  
Latón  
Latão
- ▲ Steel  
Acciaio  
Stahl  
Acier  
Acero  
Aço
- Nickel silver  
Alpacca  
Neusilber  
Maillechort  
Alpaca
- ◆ Iron  
Ferro  
Eisen  
Fer  
Hierro  
Ferro
- G Available in Color  
Disponibile in Color  
Lieferbar in Color  
Disponibile en Color  
Disponibile en Color  
Disponível em Color
- U Available in Ultralite  
Disponibile in Ultralite  
Lieferbar in Ultralite  
Disponibile en Ultralite  
Disponibile en Ultralite  
Disponível em Ultralite
- S Available in Silky  
Disponibile in Silky  
Lieferbar in Silky  
Disponibile en Silky  
Disponibile en Silky  
Disponível em Silky
- T Available in Taggy  
Disponibile in Taggy  
Lieferbar in Taggy  
Disponibile en Taggy  
Disponibile en Taggy  
Disponível em Taggy

REF.		PAGE
RO23R	▲	188
RO24	▲	188
RO24R	▲	188
RO25	●▲	188
RO25R	●▲	188
RO26	▲	188
RO27	▲	188
RO27R	▲	188
RO30	▲	189
RO30R	▲	189
RO33	▲	189
RO34	▲	189
RO34R	▲	189
RO35	▲	189
RO36	▲	190
RO37	▲	188
RO37R	▲	188
RO38	▲	189
RO38R	▲	189
RO39	●▲	190
RO40	▲	190
RO41	●▲CUT	188-233
RO42	▲	189
RO42R	▲	189
RO43R	▲	188
RO44	▲	189
RO44R	▲	189
RO45	▲	189
RO46R	▲	189
RO47	▲	188
RO47R	▲	188
RO48R	▲	189
RO49	▲	189
RO50	▲	189
RO51	▲	189
RO53R	▲	190
RO67	●	189
RO67R	●	189
RO68	●	189
RO68R	●	189
RO69	▲	189
RO77	▲	189

REF.		PAGE
RO7R	▲	189
RO84	▲	190
RO85	▲	189
RO86	▲	188
RO87	▲	190
RO88	▲	190
RO8R	▲	188
ROT1R	●	190-292
ROW1R	●	188-292
ROY1	▲	190
RSS3	●	190-292
RU1	●▲■CUT	191
RU1R	▲	191
RU2	▲	191
RU2R	▲	191
RU3	▲	191
RU3R	▲	191
RU4	▲	191
RU4R	▲	191
RU5	▲	191
RU5R	▲	191
RU6	▲	191
RU7	▲	191
RU8R	▲	191
RU9R	▲	191
RU10R	▲	191
RU11R	●▲	191
RU12	●▲	191
RU13	▲	191
RU14	●▲■CUT	190
RU15R	▲	191
RU16	▲	191
RU19	▲	191
RU20	●	191
RU21	●	191
RU22R	●	191
RU23R	●	191
RU24R	●	190
RU25	●	190
RU25R	●	190
RU26	●	190
RU27	●	190

REF.		PAGE
RU28	▲	191
RU29R	▲	191
RU30	▲	191
RUS1	▲	137
RUS1R	▲	137
RUS2	▲	137
RUS3R	▲	79
RUS4	▲	191
RUS5	▲	191
RUS6	▲	191
RV1	●	187
RW7R	●	191
RW8R	●	191
RW25	▲	191
RX1	▲	187
RX2	●▲	187
RZA1	▲	188
RZA2	▲	188
RZA3	▲	188
<b>S</b>		
SA1	▲	192
SA1R	▲	192
SA2	▲	192
SA2R	▲	192
SA3	▲	192
SA3R	▲	192
SA4	▲	192
SA5	▲	192
SA5R	▲	192
SAM1	●	204
SAM1R	●	204
SAM2	●	204
SAM2R	●	204
SAM3R	●	204
SAM4	●	204
SAM6	●	204
SAM8	●	204
SAM9R	●	204
SAM10	●	204
SAM11R	●	204
SAM12R	●	204

- Brass  
Ottone  
Messing  
Laiton  
Latón  
Latão
- ▲ Steel  
Acciaio  
Stahl  
Acier  
Acero  
Aço
- Nickel silver  
Alpacca  
Neusilber  
Maillechort  
Alpaca
- ◆ Iron  
Ferro  
Eisen  
Fer  
Hierro  
Ferro
- Ⓒ Available in Color  
Disponibile in Color  
Lieferbar in Color  
Disponible en Color  
Disponibile en Color  
Disponível em Color
- ⒰ Available in Ultralite  
Disponibile in Ultralite  
Lieferbar in Ultralite  
Disponible en Ultralite  
Disponibile en Ultralite  
Disponível em Ultralite
- Ⓔ Available in Silky  
Disponibile in Silky  
Lieferbar in Silky  
Disponible en Silky  
Disponibile en Silky  
Disponível em Silky
- ⒴ Available in Taggy  
Disponibile in Taggy  
Lieferbar in Taggy  
Disponible en Taggy  
Disponibile en Taggy  
Disponível em Taggy

REF.		PAGE
SAM13	●	204
SAM13R	●	204
SAM14	●	204
SAM15R	●	204
SAM16R	●	204
SAN1	▲	192
SAN1R	▲	192
SAR1	●▲■	193
SAR2	●▲■	193
SAR3	●	193
SAR3R	●▲	193
SAR4R	▲	193
SAR8	●	192
SAR17	▲	192
SAR17R	▲	193
SAR21	●	193
SAR21R	▲	193
SAR22R	▲	193
SAR1031	●	320
SAR1032	●	320
SB1	▲	191
SC1	▲	195
SC2	▲	195
SCH1R	●	191-292
SCM1R	●	195-293
SCM2	●	195-293
SCM3RP	●	195-293
SCM4	●	195
SCM5R	●	196-293
SCM5RP	●	196-293
SCT1R	●	196-293
SCU1	Zama	196-293
SD1	▲	197
SD2	▲	198
SD3T	●	198
SDT1R	●	207-294
SE1	▲	196
SE1R	▲	196
SE3	▲	196
SE3R	▲	196
SE5	●▲	196
SE5R	▲	196

REF.		PAGE
SE7	▲	196
SE7R	▲	196
SE8	▲	196
SEA4	●	165-195
SEA4R	●	165-195
SEA5	●▲	177-195
SEA5R	●▲	177-195
SEA7	●▲	177-195
SEA8	●▲	177-195
SEB1	●	195-292
SEB2	■	195-292
SEB3	■	195-292
SEB4	■	195-292
SEI10	●	2
SEM1	▲	196
SF1	●◆	191
SF2	●	191
SF3	●▲	191
SF4	●▲	191
SF5	▲	191
SFB1R	●	197
SFD1R	▲	204
SFF1R	●	201-293
SG1	▲	62-197
SG808	●▲	62-197
SG808R	●▲	62-197
SGM1	▲	198
SH1	●◆	194
SH2	●◆	194
SH3	●▲■©U†	194
SH4	●▲■U	194
SH5	●▲■U	194
SH5R	▲	194
SH6	▲■	194
SH7	●■	194
SH8	▲	194
SH9	▲	194
SH10	●▲■	194
SH11	●▲■	194
SH12	▲	194
SH12R	●	194
SH13	●	194

REF.		PAGE
SH14	▲	194
SH15	▲	194
SH16	●▲	194
SH17	●	194
SH18	●	194
SH19	●	194
SH20	●U	194
SH21	●	194
SH22	●	194
SH23	▲■	194
SH24	●	194
SH27	▲	194
SHT1	▲	197
SHW1	▲	197
SHW2	●▲	197
SI1	▲	201
SI1R	▲	201
SI2R	▲	201
SI3R	▲	201
SI4	▲	201
SI4R	●▲	201
SI5R	▲	201
SI6R	▲	201
SIA1R	▲	197
SIL1	▲	198
SIL1R	▲	198
SJ1R	▲	200
SKR1	▲	196
SKS1R	●	200
SL1	●▲	196
SLC1TP	●	181-198
SLC2TP	●	181-198
SLC3T	●	198
SLR1	▲	201
SLX1	●	201
SM1	●▲U	44-113-198
SM1R	●▲	113-198
SM2	▲	198
SM3	▲	198
SM4	▲	198
SM5	▲	198
SM6	●▲	198

- Brass  
 Ottone  
 Messing  
 Laiton  
 Latón  
 Latão
- ▲ Steel  
 Acciaio  
 Stahl  
 Acier  
 Acero  
 Aço
- Nickel silver  
 Alpaca  
 Neusilber  
 Maillechort  
 Alpaca
- ◆ Iron  
 Ferro  
 Eisen  
 Fer  
 Hierro  
 Ferro
- © Available in Color  
 Disponibile in Color  
 Lieferbar in Color  
 Disponible en Color  
 Disponible en Color  
 Disponível em Color
- U Available in Ultralite  
 Disponibile in Ultralite  
 Lieferbar in Ultralite  
 Disponible en Ultralite  
 Disponible en Ultralite  
 Disponível em Ultralite
- S Available in Silky  
 Disponibile in Silky  
 Lieferbar in Silky  
 Disponible en Silky  
 Disponible en Silky  
 Disponível em Silky
- † Available in Taggy  
 Disponibile in Taggy  
 Lieferbar in Taggy  
 Disponible en Taggy  
 Disponible en Taggy  
 Disponível em Taggy

REF.		PAGE
SM8	●▲	198
SM9	▲	198
SM9R	▲	198
SM10R	▲	198
SM11	▲	199
SM12	▲	199
SM13	▲	199
SM14R	▲	198
SM15	▲	199
SM16	●▲	198
SMA1	▲	192
SMI1R	●	200-293
SMI2R	●	200-293
SN1	▲	201
SN1R	▲	201
SN2	●▲	201
SN2R	▲	201
SN3R	▲	200
SN4R	▲	200
SN5R	●▲⊕	201
SN6R	▲	201
SNC1	●▲	202
SNC2	▲	202
SNC2R	▲	202
SNC3	▲	202
SNW1	●	192
SNW2	●	192
SNW3	●	192
SO4	▲	203
SO5	▲	203
SO6	▲	203
SO7	▲	203
SO8R	▲	203
SO9	▲	203
SO10R	▲	203
SO11R	▲	203
SOC1R	●	203
SOF1	▲	201
SOF1R	▲	201
SOP1	●	202
SOP2	●	202
SOP10	●	202

REF.		PAGE
SOP11	●	202
SOP12	●	202
SOP13R	●	202
SOP14RP	●	202
SOP15R	●	202
SOP16R	●	202
SOP17R	●	202
SOP18R	●	202
SPR1	■	203-294
SPR2	●▲■	203-294
SPU1R	●	208
SQ1	●▲	203
SQ2	▲	203
SQ3R	▲	203
SQ4R	▲	203
SQ5	▲	203
SQ6R	▲	204
SR2	▲	208
SR2R	▲	208
SR4	▲	208
SR6	▲	208
SR7	▲	208
SR8	▲	208
SR9R	▲	208
SR10R	▲	208
SR11R	▲	208
SRT1	▲	192
SRT2	▲	192
SS1	●▲	199
SS1R	●▲	199
SS3	●▲	199
SS3R	●▲	199
SS4	●▲	199
SS6	●▲	199
SS7	●▲	199
SS7R	●▲	199
SS8	●▲	199
SS9	●▲	199
SS10	●▲	199
SS12	▲	199
SS13	●▲	199
SS14	▲	199

REF.		PAGE
SS14R	▲	199
SSF1R	●	197
SSO1	▲	200
SSO2	▲	200
SSO4	●	200-293
SSP1	▲	199
SSP1R	▲	199
SSP2	●▲	199
SSP4	▲	200
SSP4R	▲	200
SSP5	▲	199
SSP6	▲	200
ST1	●▲	195
STA1	●▲	205
STA1R	▲	205
STA2	●▲	205
STA2R	●▲	205
STA3	▲	205
STA3R	▲	205
STA4	●▲	205
STA4R	●▲	205
STA5	▲	205
STA6	●▲	205
STA6R	●▲	205
STA7	▲	205
STA8	▲	205
STA8R	▲	205
STA9R	▲	205
STA10	●	205
STA10R	●▲	205
STA11R	▲	205
STD1R	●	204-294
STE4R	●	206
STE5	●	206
STF1	●▲	207
STF1R	●▲	207
STL1R	▲	205
STL2R	▲	205
STL3	●▲	205
STN1	●▲	207
STN1R	●▲	207
STN2	▲	207

- Brass / Ottone / Messing / Laiton / Latón / Latão  
 ▲ Steel / Acciaio / Stahl / Acier / Acero / Aço  
 ■ Nickel silver / Alpacca / Neusilber / Maillechort / Alpaca / Alpaca  
 ◆ Iron / Ferro / Eisen / Fer / Hierro / Ferro  
 ⊙ Available in Color / Disponibile in Color / Lieferbar in Color / Disponible en Color / Disponível em Color  
 ⊕ Available in Ultralite / Disponibile in Ultralite / Lieferbar in Ultralite / Disponible en Ultralite / Disponível em Ultralite  
 ⊗ Available in Silky / Disponibile in Silky / Lieferbar in Silky / Disponible en Silky / Disponível em Silky  
 ⊔ Available in Taggy / Disponibile in Taggy / Lieferbar in Taggy / Disponible en Taggy / Disponível em Taggy

REF.		PAGE
STN2R	▲	207
STR3	▲	206
STR4	●▲	206
STR4R	▲	206
STR5	▲	206
STR5R	●▲	206
STR6	●▲	206
STS1	●▲	206
STS1R	▲	206
STS2	●▲	206
STS2R	▲	206
STS3	▲	206
STS4	▲	206
STS5	●	207-294
STS6	●⊕	207-294
STS9	●■	207-294
STS11	▲	206
STS12	■	207-294
STS13	●	207-294
STS14	●	207-294
STU1	▲	193
STU3	▲	193
STU6R	●	193-292
STY1P	▲	205
STY1RP	▲	205
SU1R	●▲	208
SV1	●▲	207
SV1R	●▲	207
SV2	▲	207
SV2R	▲	207
SV3	▲	207
SV3R	▲	207
SV4	●▲	207
SV4R	●▲	207
SV5	▲	207
SV5R	●▲	207
SV6R	●▲	207
SV7	●▲	207
SV8	▲	207
SV8R	▲	207
SVE1R	▲	193
SVE2R	▲	193

REF.		PAGE
SVN1	●▲	198
SVN2	●	198
SW1R	●	208
SW2	●	208
SW3	●▲	208
SWA1	●▲	197
SWA2R	●	197
SWA3R	●	197
SWA4R	●	197
SWA5R	●	197
SWA6R	●	197
SWA7R	▲	197
SWA8	●▲	197
SWA9R	●▲	197
SWA10	●	197
SWA13R	■	197
SWL1	●▲	206
SY1	●	200
<b>T</b>		
TAR1	●▲	210
TAR1R	▲	210
TAR2	●▲	210
TAR2R	●▲	210
TAR3	▲	209
TAR3R	●▲	209
TAR4	▲	209
TAR4R	▲	209
TAR5	▲	209
TAR5R	●▲	209
TAR6	▲	209
TAR6R	▲	209
TAR7	▲	210
TAR7R	▲	210
TAR8	●▲	209
TAR8R	▲	209
TAR9	▲	209
TAR9R	▲	209
TAR10	●▲	209
TAR10R	▲	209
TAR11	●	209
TAR11R	●	209

REF.		PAGE
TAR16	●	209-294
TAR16R	●	209-294
TAR21	●	209-294
TAR26	●	209
TC1	●	212
TC1R	●▲	212
TCL1	▲	211
TE1	●▲U	211
TE1R	▲	211
TE2	●▲⊕⊕	211
TE24	●▲	212-295
TE2R	●▲	211
TE2X	●▲U⊕	211
TE3	●▲	211
TE4	●■	211-295
TE4R	●■	211-295
TE5	●■	212-295
TE6	▲	211
TE7	●■U⊕	212-295
TE8XFA	▲	211
TE9	●	212-295
TE16	●	211-295
TE19	●	212-295
TEC1	■	210-295
TEN1	●	210-295
TEN2R	▲	210
TEN3	●	210-295
TEP1R	▲	210
TEP2	●	210-294
TFN1	▲	212
TFN2	▲	212
TG1	●▲	212
TGS1R	●	210-295
THA1	▲	212
THR1	●	212-296
THR2R	●	212-296
THR3R	●	212-296
THR4R	●	212
TI1	●	212
TK1	●▲	211
TK1R	●▲	211
TK2	●▲	211

● Brass  
Ottone  
Messing  
Laiton  
Latón  
Latão

▲ Steel  
Acciaio  
Stahl  
Acier  
Acero  
Aço

■ Nickel silver  
Alpaca  
Neusilber  
Maillechort  
Alpaca

◆ Iron  
Ferro  
Eisen  
Fer  
Hierro  
Ferro

⊕ Available in Color  
Disponibile in Color  
Lieferbar in Color  
Disponibile en Color  
Disponibile en Color  
Disponível em Color

U Available in Ultralite  
Disponibile in Ultralite  
Lieferbar in Ultralite  
Disponibile en Ultralite  
Disponibile en Ultralite  
Disponível em Ultralite

⊕ Available in Silky  
Disponibile in Silky  
Lieferbar in Silky  
Disponibile en Silky  
Disponibile en Silky  
Disponível em Silky

T Available in Taggy  
Disponibile in Taggy  
Lieferbar in Taggy  
Disponibile en Taggy  
Disponibile en Taggy  
Disponível em Taggy

REF.		PAGE
TK2R	●▲	211
TK3	●▲	211
TK3R	●▲	211
TK4	●▲	211
TK4R	●▲	211
TL1	●▲	222
TL1R	●▲	222
TL2	●▲	222
TL2R	●▲	222
TL3	●▲	222
TL3R	●▲	222
TL4	●▲	222
TL4R	●▲	222
TL5	●▲	222
TL5R	●▲	222
TL6	●▲	222
TL6R	●▲	222
TL7	●▲	222
TL7R	●▲	222
TL8	●▲	222
TL8R	●▲	222
TL9	●▲	222
TL9R	●▲	222
TL10	●▲	222
TL10R	●▲	222
TL11	●▲	222
TL11R	●▲	222
TL12	▲	222
TL12R	▲	222
TL13	●▲	222
TL14	▲	222
TL15	▲	222
TL15R	▲	222
TL16R	▲	222
TLC1R	●	213-296
TLC1RP	●	213-296
TLC2R	●	213-296
TLC2RP	●	213-296
TLC3	●	213-296
TLC4RP	●	213-296
TLN1	▲	208
TM1RP	●	222-297

REF.		PAGE
TN1	●▲	213
TN1R	●▲	213
TN2	●▲U	213
TN2R	▲	213
TN3	▲	214
TN4	●▲	214
TN4R	▲	214
TN5	●▲U	213
TN6R	●▲	214
TN7	▲	214
TN8R	▲	213
TN9	▲	214
TN10	▲	214
TN11R	▲	214
TN13R	▲	214
TN14	▲	214
TN16	▲	213
TN16RXA	▲	213
TN16X	●U	213
TN16XA	●▲U	213
TN19R	▲	213
TN20	▲	214
TN20R	●▲	214
TN23	▲	213
TN31R	●	214
TN32	●	214-296
TN35	▲	214
TN36	▲	214
TN36R	▲	214
TN37R	▲	213
TN39	●▲	213
TN50	●	213
TN51	●	214-296
TN53R	▲	214
TN57	●	214-296
TN58	●	213-296
TO1	●▲C U S	217
TO1X	●▲C U	217
TO2	●	217
TO3	●	217
TO4	▲	217
TO5	▲	217

REF.		PAGE
TO6	●▲	217
TO7	▲	217
TO8RX1	●▲	216
TO8RX2	●	216
TO8RX3	●▲	216
TO8RX4	●▲	216
TO8RX5	●	216
TO8RX6	●	216
TO8RX7	●▲	216
TO8RX8	●▲	216
TO8RX9	●▲	216
TO8RX10	●	216
TO8RX11	●	216
TO8RX12	●	216
TO8RX13	●	216
TO8RX14	●	216
TO8RX15	●▲	216
TO8RX16	●▲	216
TO8RX17	●▲	216
TO8RX18	●▲	216
TO8X1	●▲	216
TO8X2	●▲	216
TO8X3	●▲	216
TO8X4	●▲	216
TO8X5	●▲	216
TO8X6	●	216
TO8X7	●	216
TO8X8	●	216
TO8X9	●	216
TO8X10	●	216
TO8X11	●	216
TO8X12	●	216
TO8X13	●▲	216
TO8X14	●▲	216
TO8X15	▲	216
TO8X16	●▲	216
TO8X17	●	216
TO8X18	●▲	216
TO9RY1	●▲	216
TO9RY2	●▲	216
TO9RY3	●▲	216
TO9RY4	●▲	216

- Brass / Ottone / Messing / Laiton / Latón / Latão
- ▲ Steel / Acciaio / Stahl / Acier / Acero / Aço
- Nickel silver / Alpacca / Neusilber / Maillechort / Alpaca
- ◆ Iron / Ferro / Eisen / Fer / Hierro / Ferro
- Ⓒ Available in Color / Disponibile in Color / Lieferbar in Color / Disponible en Color / Disponível em Color
- ⒰ Available in Ultralite / Disponibile in Ultralite / Lieferbar in Ultralite / Disponible en Ultralite / Disponível em Ultralite
- Ⓔ Available in Silky / Disponibile in Silky / Lieferbar in Silky / Disponible en Silky / Disponível em Silky
- ⒴ Available in Taggy / Disponibile in Taggy / Lieferbar in Taggy / Disponible en Taggy / Disponível em Taggy

REF.		PAGE
TO9RY5	●	216
TO9RY6	●▲	216
TO9RY7	●	216
TO9RY8	●▲	216
TO9RY9	●	216
TO9RY10	●▲	216
TO9RY11	●	216
TO9RY12	●▲	216
TO9RY13	●▲	216
TO9RY14	●▲	216
TO9RY15	●▲	216
TO9RY16	●▲	216
TO9RY17	●	216
TO9RY18	●	216
TO9Y1	●	216
TO9Y2	●	216
TO9Y3	●	216
TO9Y4	●	216
TO9Y5	▲	216
TO9Y6	●	216
TO9Y7	●	216
TO9Y8	●	216
TO9Y9	●	216
TO9Y10	●	216
TO9Y11	●▲	216
TO9Y12	●	216
TO9Y13	●▲	216
TO9Y14	●	216
TO9Y15	▲	216
TO9Y16	●	216
TO9Y17	●▲	216
TO9Y18	●	216
TO10	▲	217
TO11	●▲■	218
TO12	▲	215
TO13	▲	218
TO14	●▲	218
TO15	●	217
TO16	▲	217
TO17	▲	217
TO18	●▲■	218
TO19	●	218

REF.		PAGE
TO20R	●	218
TO21	●▲	218
TO22	▲	215
TO23	●	215
TO24	▲	215
TO25R	●▲	217
TO26	▲	215
TO27	●▲	218
TO28R	●▲	217
TO29	●	215
TO29X	●▲⊕	217
TO30	▲	218
TO30R	●▲⊖	218
TO30RX	●▲	218
TO30X	▲	218
TO31R	▲	217
TO33	●▲	218
TO34	●▲	218
TO35	●▲■	217
TO36R	●	217
TO39R	▲	218
TO40	●▲	218
TO41R	▲	217
TO42R	●	218
TO43	●	218
TO44	▲	215
TO45	■	218
TO50RX2	●	216
TO50RX4	▲	216
TO50RX5	▲	216
TO50RX6	▲	216
TO50RX7	▲	216
TO50RX9	●	216
TO50RX13	●	216
TO50RX14	●	216
TO50RX15	●	216
TO50RX16	●	216
TO50RX17	●	216
TO50RX18	●	216
TO50X1	●	216
TO50X2	▲	216
TO50X3	●	216

REF.		PAGE
TO50X4	▲	216
TO50X5	▲	216
TO50X6	▲	216
TO50X7	●▲	216
TO50X8	●	216
TO50X9	▲	216
TO50X10	●	216
TO50X11	●	216
TO50X12	●	216
TO50X13	▲	216
TO50X14	●	216
TO50X15	▲	216
TO50X16	●	216
TO50X17	▲	216
TO50X18	●	216
TO51RY1	▲	217
TO51RY2	●	217
TO51RY3	●	217
TO51RY4	●	217
TO51RY5	●	217
TO51RY6	●	217
TO51RY7	●	217
TO51RY8	●	217
TO51RY9	●	217
TO51RY10	●	217
TO51RY11	●	217
TO51RY12	●	217
TO51RY13	●	217
TO51RY14	●	217
TO51RY15	●	217
TO51RY16	●	217
TO51RY17	●	217
TO51RY18	●	217
TO51Y1	●▲	217
TO51Y2	●	217
TO51Y3	●	217
TO51Y4	●	217
TO51Y5	▲	217
TO51Y6	▲	217
TO51Y7	●	217
TO51Y8	●	217
TO51Y9	▲	217

● Brass  
Ottone  
Messing  
Laiton  
Latón  
Latão

▲ Steel  
Acciaio  
Stahl  
Acier  
Acero  
Aço

■ Nickel silver  
Alpaca  
Neusilber  
Maillechort  
Alpaca  
Alpaca

◆ Iron  
Ferro  
Eisen  
Fer  
Hierro  
Ferro

⊕ Available in Color  
Disponibile in Color  
Lieferbar in Color  
Disponibile en Color  
Disponibile en Color  
Disponível em Color

⊖ Available in Ultralite  
Disponibile in Ultralite  
Lieferbar in Ultralite  
Disponibile en Ultralite  
Disponibile en Ultralite  
Disponível em Ultralite

⊗ Available in Silky  
Disponibile in Silky  
Lieferbar in Silky  
Disponibile en Silky  
Disponibile en Silky  
Disponível em Silky

⊕ Available in Taggy  
Disponibile in Taggy  
Lieferbar in Taggy  
Disponibile en Taggy  
Disponibile en Taggy  
Disponível em Taggy

REF.		PAGE
TO51Y10	●	217
TO51Y11	●	217
TO51Y12	●	217
TO51Y13	●	217
TO51Y14	●	217
TO51Y15	●	217
TO51Y16	●	217
TO51Y17	●	217
TO52	●▲■	218
TO53	●	218
TO54-1	●	217
TO54-2	●	217
TO54-3	●	217
TO54-4	●	217
TO54-5	●	217
TO54-6	●	217
TO54-7	●	217
TO54-8	●	217
TO54-13	●	217
TO54-14	●	217
TO54-16	●	217
TO54-17	●	217
TO54-18	●	217
TO54-19	●	217
TO54-20	●	217
TO54-21	●	217
TO54-23	●	217
TO54-24	●	217
TO55	■	218
TO57	▲■	218
TO58	●	218
TO59	■	218
TO60	■	218
TO61	■	218
TO64	■	218
TO65	■	218
TO66	▲	215
TO75R	●▲	217
TO81R	▲	218
TO82R	●▲	217
TO91	●	218
TO92R	●	215

REF.		PAGE
TO100	●	218
TO104	▲	218
TO105	▲	218
TO106	▲	218
TO107	▲	218
TO108X	▲	218
TO111R	●	218
TO114RX	●▲■	218
TO120RX	●▲U T	218
TO124RX	▲	218
TO125X	▲	218
TO127	▲	218
TO134X	●	218
TOL1	▲	224
TOL2	▲	224
TOP1R	●▲⊕	5-219
TOP1RX	▲U	219
TOR1	▲	219
TOU1R	●	219
TOU2R	●▲	219
TOU3R	●	219
TOZ2	▲	214
TOZ6	▲	215
TOZ13	▲	215
TOZ14	▲	215
TOZ39	▲	215
TOZ40	▲	215
TP1	▲	37-208
TP1R	▲	208
TP2	●▲	209
TP2R	●▲	209
TP3	●▲	209
TP3R	▲	209
TR1	●	223
TR2	●▲	223
TR3	●▲	223
TR4	●▲U T	223
TR5	●▲	223
TR8	●	223
TR9	●	223
TR10	●	223
TR10R	●	223

REF.		PAGE
TR11R	●	223
TR12	●	223
TR13R	●	223
TR14	●	223
TR15	●	224
TR16	●▲	223
TR17R	●▲	223
TR18R	●▲	223
TR19R	●▲	223
TRE1	●	2
TRE2	●	2
TRE3	●	2
TRF1	●	2
TRF1R	●	2
TRF2	●	2
TRF3	●	2
TRF3R	●	2
TRF4	●	2
TRF5R	●	2
TRF6R	●	2
TRI1R	●	223
TRI2R	●	223
TRI3R	●	223
TRI4R	●	223
TRI5R	●	223
TRI6R	●	223
TRI7R	●	223
TRI8R	●	223
TRI9R	●	223
TRI10R	●	223
TRI11R	●	223
TRK1P	●	221
TRK2RAP	●	220
TRK3RBP	●	220
TRK4CP	●	220
TRK5P	●	221
TRK6EP	●	221
TRK6P	●	221
TRK7P	▲	221
TRK8DP	■	221-297
TRK9	▲	220
TRK9R	▲	220

- Brass / Ottone / Messing / Laiton / Latón / Latão  
 ▲ Steel / Acciaio / Stahl / Acier / Acero / Aço  
 ■ Nickel silver / Alpacca / Neusilber / Maillechort / Alpaca  
 ◆ Iron / Ferro / Eisen / Fer / Hierro / Ferro  
 ⊕ Available in Color / Disponibile in Color / Lieferbar in Color / Disponible en Color / Disponível em Color  
 U Available in Ultralite / Disponibile in Ultralite / Lieferbar in Ultralite / Disponible en Ultralite / Disponível em Ultralite  
 ⊕ Available in Silky / Disponibile in Silky / Lieferbar in Silky / Disponible en Silky / Disponível em Silky  
 T Available in Taggy / Disponibile in Taggy / Lieferbar in Taggy / Disponible en Taggy / Disponível em Taggy



REF.		PAGE
TRK10	▲	220
TRK10R	▲	220
TRK11DP	■	221-297
TRK13EP	●	221
TRK14DP	■	221-297
TRK15DP	■	221-297
TRM1R	●	2-262
TRM2	●▲⊕	2
TRM3	▲	2
TRS1R	▲	224
TRU1R	●	220
TS1	▲	220
TS2	▲	220
TS3	▲	220
TS4	▲	220
TS5	▲	220
TT1	●	214
TTL1	●	214
TTL2	●	214
TU1	▲	224
TU2	▲	224
TUS1	▲	210
TUS1R	▲	210
TUS2R	▲	210
TV1	●	219-296
TV2	●■	219-296
TV3	●■	219-296
TV4	●	219-296
TW1	▲	224
TY1	▲	210
TZ1	●▲	224
TZ2	●▲	224
TZ2R	▲	224
TZN1	▲	210
<b>U</b>		
UAP1	▲	224
UAP2	▲	224
UB1R	▲	232
UB2R	●▲⊕⊖	232
UB3	●■	232-297
UB5	●	232

REF.		PAGE
UC1	▲	225
UC1R	▲⊕	225
UC2	▲	225
UC3P	●	225-297
UC3RP	●■	225-297
UC4R	●	225-297
UC5R	●	225-297
UC6R	▲⊕	225
UC8R	●⊖	225-297
UC9	●	225-297
UC10R	●	225-297
UE2R	●	225
UE3R	●	225
UE4R	●	225
UE5R	●	225
UL046	▲	228
UL047	▲	228
UL048	●▲⊕	229
UL049	●▲⊕	229
UL050	●▲⊕⊖⊗	228
UL050B	●▲	229
UL050C	●▲	229
UL050D	●▲	229
UL050DC	●▲	229
UL050DD	▲	229
UL050E	●▲⊕	229
UL050F	●▲	230
UL050G	●▲	230
UL050H	●▲⊕	230
UL050L	●▲⊕⊗	230
UL050M	●▲	231
UL050SL	●▲⊕	230
UL050X	●▲⊕⊗	231
UL050XL	●▲⊕	230
UL050Y	●▲	231
UL051	●▲⊕⊖⊗	228
UL051B	●▲	229
UL051C	●▲	229
UL051D	●▲	229
UL051DC	▲	229
UL051DD	▲	229
UL051E	●▲⊕	229

REF.		PAGE
UL051F	●▲	230
UL051G	●▲	230
UL051L	●▲⊕⊗	230
UL051M	●▲	231
UL051SL	●▲⊕	230
UL051X	●▲⊕	231
UL051XL	●▲	230
UL051Y	●▲	231
UL052	●▲⊕⊖⊗	229
UL052B	●▲	229
UL052C	●▲	229
UL052D	●▲	229
UL052E	●▲	229
UL052F	●▲	230
UL052G	●▲	230
UL052H	●▲⊕	230
UL052L	●▲⊕⊗	231
UL052M	●▲	231
UL052SL	●▲⊕	231
UL052XL	●▲	231
UL053	●▲⊕⊖	229
UL053B	●▲	229
UL053C	●▲	229
UL053D	●▲	229
UL053E	●▲	229
UL053G	●▲	230
UL053L	●▲	231
UL053M	●▲	231
UL053SL	●▲⊕	231
UL053XL	●	231
UL054	●▲⊕⊖⊗	228
UL054L	●▲⊕	230
UL054SL	●▲⊕	230
UL054XL	●▲	230
UL055	●▲⊕	228
UL055L	●▲	230
UL055SL	●▲	230
UL055XL	▲	230
UL056	●▲⊕	231
UL057	●▲	231
UL058	●▲⊕⊖⊗	231
UL058A	●▲⊕	229

● Brass  
Ottone  
Messing  
Laiton  
Latón  
Latão

▲ Steel  
Acciaio  
Stahl  
Acier  
Acero  
Aço

■ Nickel silver  
Alpacca  
Neusilber  
Maillechort  
Alpaca

◆ Iron  
Ferro  
Eisen  
Fer  
Hierro  
Ferro

⊕ Available in Color  
Disponibile in Color  
Lieferbar in Color  
Disponible en Color  
Disponibile en Color  
Disponível em Color

⊖ Available in Ultralite  
Disponibile in Ultralite  
Lieferbar in Ultralite  
Disponible en Ultralite  
Disponibile en Ultralite  
Disponível em Ultralite

⊗ Available in Silky  
Disponibile in Silky  
Lieferbar in Silky  
Disponible en Silky  
Disponibile en Silky  
Disponível em Silky

⊘ Available in Taggy  
Disponibile in Taggy  
Lieferbar in Taggy  
Disponible en Taggy  
Disponibile en Taggy  
Disponível em Taggy

REF.		PAGE
UL058SL	●▲Ⓞ	231
UL059	●▲ⓄⓈ	231
UL059A	●▲Ⓞ	229
UL060	●▲Ⓞ	231
UL061	●▲Ⓞ	231
UL062	▲	229
UL063	▲	229
UL064	▲	228
UL064L	▲	230
UL064X	▲	228
UL064XL	▲	230
UL066	▲	228
ULS1R	▲	226
ULT1	▲	226-297
UM1	▲	226
UM1R	▲	226
UM2	▲	226
UNI1	●▲	228
UNI1R	▲	228
UNI2	●▲	228
UNI2R	▲	228
UNI3	●▲ⓄⓈⓉ	227
UNI3S	▲	227
UNI3X	▲	227
UNI4	▲	228
UNI4R	▲	228
UNI5	▲	228
UNI6	●▲	227
UNI7	●▲	227
UNI8	●▲	228
UNI9	▲	228
UNI10	●▲	228
UNI11	●▲	227
UNI11A	●▲	227
UNI11AP	▲	227
UNI11B	●▲	227
UNI11BP	●	227
UNI12	●▲	186-227
UNI13	●▲	228
UNI14	●▲	227
UNI15	●▲	227
UNI16	●▲	227

REF.		PAGE
UNI16P	●	227
UNI16R	●▲	227
UNI17	▲	228
UNI18	▲	227
UNI19	●▲	227
UNI19P	●	227
UNI19R	●▲	227
UNI19RP	●	227
UNI20	▲	228
UNI22	▲	228
UNI23	▲	228
UNI24	▲	228
UNI25	▲	228
UNI27	●▲	228
UNI28	●▲	227
UNI29	●▲	227
UNI30	▲	228
UNI31	●▲	226
UNI31R	▲	226
UNI32	●▲	226
UNI32R	●▲	226
UNI33	▲	226
UNI33R	▲	226
UNI34	●▲	226
UNI34R	▲	226
UNI35	▲	226
UNI35R	▲	226
UNI36	●▲	226
UNI36R	▲	226
UNI37	▲	226
UNI37R	▲	226
UNI38	▲	226
UNI38R	▲	226
UNI39	▲	226
UNI39R	▲	226
UNI40	▲	226
UNI40R	▲	226
UNI41	▲	226
UNI41R	▲	226
UNI42	●▲	227
UNI43	▲	227
UNI44	▲	226

REF.		PAGE
UNI44R	▲	226
UNI45	▲	226
UNI45R	▲	226
UNI46	●	226
UNI46R	▲	226
UNI47	●▲	226
UNI47R	▲	226
UNI48	▲	226
UNI48R	▲	226
UNI49	▲	226
UNI49R	▲	226
UNI50	●	226
UNI50R	▲	226
UNI51	●	226
UNI51R	▲	226
UNI52	▲	226
UNI52R	▲	226
UNI53	▲	228
UNI54R	▲	227
UNI56R	▲	228
UNI57R	▲	228
UNI58R	▲	228
UNI59R	▲	228
UNI60R	▲	228
UNI61	▲	228
UNI61R	▲	228
UNI63	▲	228
UNI66R	●	226
UNI67R	●	226
UNI68R	▲	226
UNI69SM	▲	228
UNI1010	◆	320
UP1	▲	231
UR1	▲	232
UR1R	▲	232
UR2	▲	232
UR2R	▲	232
<b>V</b>		
VAC1	▲	232
VAC1R	▲	232
VAC2	●▲ⓄⓈⓉ	233

- Brass / Ottone / Messing / Laiton / Latón / Latão
- ▲ Steel / Acciaio / Stahl / Acier / Acero / Aço
- Nickel silver / Alpacca / Neusilber / Maillechort / Alpaca
- ◆ Iron / Ferro / Eisen / Fer / Hierro / Ferro
- Ⓞ Available in Color / Disponibile in Color / Lieferbar in Color / Disponible en Color / Disponível em Color
- Ⓢ Available in Ultralite / Disponibile in Ultralite / Lieferbar in Ultralite / Disponible en Ultralite / Disponível em Ultralite
- Ⓣ Available in Silky / Disponibile in Silky / Lieferbar in Silky / Disponible en Silky / Disponível em Silky
- Ⓢ Available in Silky / Disponibile in Silky / Lieferbar in Silky / Disponible en Silky / Disponível em Silky
- Ⓣ Available in Taggy / Disponibile in Taggy / Lieferbar in Taggy / Disponible en Taggy / Disponível em Taggy

REF.		PAGE
VAC3	▲ ⊕	233
VAC4	▲	234
VAC5	▲	233
VAC6	▲	234
VAC8	▲	232
VAC10	▲	233
VAC11	● ▲	233
VAC14	● ▲	233
VAC15	▲	234
VAC15R	▲	235
VAC16	▲	234
VAC16R	▲	235
VAC17	▲	234
VAC17R	▲	235
VAC18	▲	234
VAC18R	▲	235
VAC19	▲	234
VAC19N	▲	234
VAC19R	▲	235
VAC19RN	▲	235
VAC20	▲	234
VAC20N	▲	234
VAC20R	▲	235
VAC20RN	▲	235
VAC21	▲	234
VAC21N	▲	234
VAC21R	▲	235
VAC21RN	▲	235
VAC22	▲	234
VAC22N	▲	234
VAC22R	▲	235
VAC22RN	▲	235
VAC23	● ▲	234
VAC23R	▲	235
VAC25	● ▲	232
VAC25R	● ▲	232
VAC29	▲ ⊕	233
VAC30	▲	233
VAC30R	▲	233
VAC31	▲	235
VAC31R	▲	234
VAC32	▲	235

REF.		PAGE
VAC33	▲	232
VAC33R	▲	232
VAC34	▲	235
VAC34R	▲	234
VAC36	▲	234
VAC36R	▲	235
VAC37	▲	234
VAC37R	▲	235
VAC38	▲	234
VAC38R	▲	235
VAC39	▲	235
VAC40	▲	234
VAC40R	▲	235
VAC41	▲	233
VAC42	▲	233
VAC42R	▲	233
VAC44R	▲	232
VAC45	▲	235
VAC46	▲	232
VAC47	▲	234
VAC48	● ▲ ⊕ ⊖	235
VAC48SM	▲	235
VAC49	▲	235
VAC50	▲	235
VAC51	▲	235
VAC52	▲	235
VAC53	▲	235
VAC54	▲	235
VAC55	▲	235
VAC56	▲	234
VAC57	▲	234
VAC58	▲	234
VAC60	▲	233
VAC60R	▲	233
VAC61	▲	233
VAC63	▲	234
VAC65	● ▲	232
VAC65R	▲	232
VAC66	● ▲	232
VAC66R	▲	232
VAC68	▲	235
VAC69	▲	235

REF.		PAGE
VAC70	▲	235
VAC71	▲	235
VAC72	▲	235
VAC73	▲	235
VAC74	▲	235
VAC75	▲	235
VAC76	▲	235
VAC77	▲	235
VAC78	▲	235
VAC79	▲	235
VAC80	▲	235
VAC81	▲	235
VAC82	▲	235
VAC83	▲	235
VAC84	▲	235
VAC85	▲	235
VAC86	▲	235
VAC87	▲	235
VAC88	▲	235
VAC89	▲	235
VAC8R	▲	232
VAC91	■	236-298
VAC100	▲	232
VAC100R	▲	232
VAC101	▲	236
VAC103	■	236-298
VAC104	■	236-298
VAC105	■	236-298
VAC106	▲	232
VAC106R	▲	232
VAC107	▲	232
VAC107R	▲	232
VAC108	▲	236
VAC109	▲	236
VAC110	▲	236
VAC111	▲	236
VAC112	▲	236
VAC113	▲	236
VAC114	▲	236
VAC115	▲	236
VAC116	▲	236
VAC117	▲	236

- Brass  
 Ottone  
 Messing  
 Laiton  
 Latón  
 Latão
- ▲ Steel  
 Acciaio  
 Stahl  
 Acier  
 Acero  
 Aço
- Nickel silver  
 Alpaca  
 Neusilber  
 Maillechort  
 Alpaca
- ◆ Iron  
 Ferro  
 Eisen  
 Fer  
 Hierro  
 Ferro
- ⊕ Available in Color  
 Disponibile in Color  
 Lieferbar in Color  
 Disponible en Color  
 Disponível em Color
- ⊖ Available in Ultralite  
 Disponibile in Ultralite  
 Lieferbar in Ultralite  
 Disponible en Ultralite  
 Disponível em Ultralite
- ⊗ Available in Silky  
 Disponibile in Silky  
 Lieferbar in Silky  
 Disponible en Silky  
 Disponível em Silky
- ⊕ Available in Taggy  
 Disponibile in Taggy  
 Lieferbar in Taggy  
 Disponible en Taggy  
 Disponível em Taggy

REF.		PAGE
VAC118	▲	236
VAC119	▲	236
VAC11R	●▲	233
VAC120	▲	236
VAC121	▲	236
VAC122	▲	236
VAC123	▲	236
VAC124	▲	236
VAC125	▲	236
VAC126	▲	236
VAC127	▲	236
VAC128	▲	236
VAC129	▲	236
VAC130	▲	236
VAC131	▲	236
VAC132	▲	236
VAC133	▲	236
VAC134	▲	236
VAC135	▲	236
VAC136	▲	236
VAC137	▲	236
VAC138	▲	236
VAC139	▲	236
VAC140	▲	236
VAC141	▲	236
VAC142	▲	236
VAC143	▲	236
VAC144	▲	236
VAC145	▲	236
VAC146	▲	236
VAC147	▲	236
VAC148	▲	236
VAC150	●	236-298
VAC151	●▲ⓐⓔ	236
VAC151SM	▲	236
VAC152	■	237-298
VAC153R	■	237-298
VAC154	●	237-298
VAC155	■	236-298
VAC156	■	237
VAC157	■	237
VAC158	■	237

REF.		PAGE
VAC159	■	237
VAC160	■	237
VAC161	■	237
VAC162	■	237
VAC163	■	236-298
VAC164	■	236-298
VAL1	▲	237
VAL2	●▲	237
VAR1	▲	237
VAR1R	▲	237
VAR2	▲	237
VAR2R	▲	237
VAR3	▲	237
VAR3R	▲	237
VAR4	▲	238
VAR4R	▲	238
VAR5	▲	237
VAV1	●	237
VBH1R	●	238-298
VC1	▲	238
VC1R	▲	238
VEG1	▲	238
VG1	●ⓐ	239
VG2	●▲	239
VG3	●▲	239
VGD1	●	237-298
VI080	●▲ⓐⓔⓔⓧ	240
VI081	●▲ⓐⓔⓔ	240
VI082	●▲ⓐⓔⓔ	240
VI083	●▲	240
VI084	●▲ⓐⓔⓔ	241
VI085	●▲	241
VI086	●▲ⓐⓔⓔⓧ	241
VI087	●▲ⓐ	241
VI088	●▲	241
VI089	●▲	241
VI1	●	240
VI1R	●▲	240
VI2	●	240
VI2R	●	240
VI3	●	240
VI3R	●▲	240

REF.		PAGE
VI4	●▲	241
VI4R	●	241
VI5	●▲	240
VI5R	●▲	240
VI6	●	240
VI7	●▲	241
VI7R	●▲	241
VI8	●▲	240
VI8R	●▲	240
VI9	●▲	240
VI9R	▲	240
VI10	●▲	240
VI10R	●▲	240
VI11	▲	240
VI12	▲	240
VI13	●▲	240
VI14	●	240
VI15R	●	239
VI16R	●	239
VI17	●	241
VI18R	●	239
VI19	●	239-299
VI23	▲	240
VI38	●	240
VI39P	■	240
VI40	●	240-299
VK1	▲	241
VK2	▲	241
VL1	●	239
VL1R	●	239
VL2	●	239
VL2R	▲	239
VL2RE	●▲	135
VL3	●	239
VL3R	▲	239
VL4	●	238
VL4R	●▲	238
VL5E	●▲	135-239
VL5RE	●▲	135-239
VLG1	▲	241
VLK1R	●▲	241
VLK2R	●▲	241

- Brass  
Ottone  
Messing  
Laiton  
Latón  
Latão
- ▲ Steel  
Acciaio  
Stahl  
Acier  
Açero  
Aço
- Nickel silver  
Alpacca  
Neusilber  
Maillechort  
Alpaca
- ◆ Iron  
Ferro  
Eisen  
Fer  
Hierro  
Ferro
- ⓐ Available in Color  
Disponibile in Color  
Lieferbar in Color  
Disponible en Color  
Disponível em Color
- ⓐ Available in Ultralite  
Disponibile in Ultralite  
Lieferbar in Ultralite  
Disponible en Ultralite  
Disponível em Ultralite
- ⓔ Available in Silky  
Disponibile in Silky  
Lieferbar in Silky  
Disponible en Silky  
Disponível em Silky
- ⓧ Available in Taggy  
Disponibile in Taggy  
Lieferbar in Taggy  
Disponible en Taggy  
Disponível em Taggy

REF.		PAGE
VN1	▲	239
VN1R	▲	239
VOG1	●	241
VR1	●	238
VRF3	●▲⊕⊖⊗	238
VRF4	●▲	238
VRF5	●	238-298
VS090V	●▲	241
VSR1R	●▲	238
VSR2	▲	238
VSR2R	●▲	238
VYA	●	254
VYA6	●	254
VYA7	●	253
VYA8	▲	253
VYB	●▲	254
VYB6	●▲	254
VYB7	●	253
VYB8	▲	253
VYC	▲	254
VYC6	●	254
VYC7	●	253
VYC8	●	253
VYD	▲	254
VYD6	●	254
VYD7	●	253
VYD8	▲	253
VYE	▲	254
VYE6	▲	254
VYE7	▲	253
VYE8	●	253
VYF	▲	254
VYF6	▲	254
VYF7	●	253
VYF8	▲	253
VYG	●	254
VYG6	●	254
VYG7	●	253
VYG8	▲	253
VYH	▲	254
VYH6	●	254
VYH7	●	253

REF.		PAGE
VYH8	▲	253
VYK	▲	254
VYK6	▲	254
VYK7	●	253
VYK8	▲	253
VYP5A	▲	254
VYP5B	▲	254
VYP5D	●	254
VYP6A	●▲	254
VYP6B	▲	254
VYP6D	▲	254
<b>W</b>		
WA1	●▲⊕	241
WA1R	●▲⊕⊖	241
WA2	●▲⊕	241
WA2R	●▲⊕	241
WA3	●▲	242
WA3R	●	242
WA4	●	242
WA4R	●▲	242
WA6	●▲	241
WA6R	●▲	241
WA7	●▲	242
WA7R	▲	242
WA8	●	242-299
WAN1	▲	242
WAS3BP	▲	242
WAS3RBP	▲	242
WC1	●▲⊕	244
WC2	●⊕	244
WC3	●	244
WE1	●▲⊕⊖	243
WE1R	●▲⊕	243
WE2	●▲⊕	243
WE2R	●▲⊕	243
WE3	●▲⊕	243
WE3R	●▲⊕	243
WE4	●▲	243
WE4R	●▲	243
WE5	●▲	243
WE5R	●▲	243

REF.		PAGE
WE6	●	243
WE6R	●	243
WE7	●▲⊕	243
WE7R	●	243
WE8	●	243
WE12	●	243
WE12R	●	243
WE13	●	243
WE13R	●	243
WE14	●	243
WE14R	●	243
WE15	●	243
WE15R	●	243
WE16	●	243
WE16R	●	243
WEB1	●▲	242
WEB2	▲	242
WEB3	▲	242
WEB4	▲	242
WEB5	▲	242
WEI1	●▲■	243
WEI2	●▲	243
WEI3	▲	243
WEI4	●▲	243
WEI5	●▲■⊕⊖	243
WEI8	▲	243
WEI9	●	243
WFE1	●	244
WFE1R	●	244
WGU1	●▲	242
WH1	●	246
WIK1	▲	244
WIK1R	▲	244
WJ1R	●	242-299
WK1	●▲⊕⊖⊗	245
WK1X	▲⊕	245
WK2	▲	245
WK2R	▲	245
WK3	▲	110-245
WK4	▲	245
WK5	●▲	245
WK6	▲	245

- Brass  
Ottone  
Messing  
Laiton  
Latón  
Latão
- ▲ Steel  
Acciaio  
Stahl  
Acier  
Acero  
Aço
- Nickel silver  
Alpaca  
Neusilber  
Maillechort  
Alpaca
- ◆ Iron  
Ferro  
Eisen  
Fer  
Hierro  
Ferro
- ⊕ Available in Color  
Disponibile in Color  
Lieferbar in Color  
Disponibile en Color  
Disponibile en Color  
Disponível em Color
- ⊖ Available in Ultralite  
Disponibile in Ultralite  
Lieferbar in Ultralite  
Disponibile en Ultralite  
Disponibile en Ultralite  
Disponível em Ultralite
- ⊗ Available in Silky  
Disponibile in Silky  
Lieferbar in Silky  
Disponibile en Silky  
Disponibile en Silky  
Disponível em Silky
- ⊕ Available in Taggy  
Disponibile in Taggy  
Lieferbar in Taggy  
Disponibile en Taggy  
Disponibile en Taggy  
Disponível em Taggy

REF.		PAGE
WK6R	▲	245
WK7	●▲	245
WK8	▲	245
WK8R	●▲	245
WK9	●▲	245
WK10	●▲	245
WK11	●▲	245
WK12	▲	245
WK13	▲	245
WK14	▲	245
WK15	●▲	245
WK16	▲	245
WK17R	●▲	245
WK18	▲	245
WK19	▲	245
WK20	●▲	245
WK21	●▲	245
WK22	●▲	245
WK25	●▲	245
WK25R	▲	245
WK26	▲	245
WK27	▲	245
WK28	▲	245
WK29	▲	245
WK30	●▲	245
WK31	▲	245
WK32	▲	245
WK33	●▲	245
WK34	▲	245
WK35	▲	245
WK36	▲	245
WK37	▲	245
WK38	▲	245
WK39	▲	245
WK40	▲	245
WK41R	●▲	245
WK42R	●▲	245
WK43R	▲	245
WK44R	▲	245
WK45R	▲	245
WK45X	▲	245
WK46	▲	245

REF.		PAGE
WK47R	●▲	245
WK48	▲	245
WK49R	▲	245
WK50R	▲	245
WK51R	▲	245
WK52R	▲	245
WK53R	▲	245
WK54R	▲	245
WK55	●▲	245
WK56R	●	245
WK57	▲	245
WK59R	▲	245
WK60R	▲	245
WK62R	▲	245
WK63R	▲	245
WK68R	●	245
WK69	●▲	245
WK70	●	246-299
WK71X	▲	245
WK73	▲	246
WK87X	▲	245
WK88	■	246
WK91R	▲	245
WK92	▲Ⓚ	246
WK95	●	246-299
WK96	▲	246
WK97	▲■	246
WK99	▲	246
WK101R	■	246
WK103RX-1	▲	246
WK103RX-2	▲	246
WK103RX-3	▲	246
WLC1	▲	246
WMS1	●▲	247
WMS2	▲	247
WMS3	▲	247
WR1	●	246
WR2	▲	246
WR3	▲	246
WR4	▲	247
WR5R	▲	247
WS1	●▲	244

REF.		PAGE
WS2	●	244
WS3	▲	244
WSA1	●▲	242
WSD1	▲	247
WSD1R	▲	247
WST1	▲	244
WST2	▲	244
WST3	●▲	244
WST4	●	244
WST5	●	244
WTA1R	●	247
WTR1R	▲	242
WU1R	●	242-299
WW1R	●	247-299
<b>X</b>		
XAA1	◆	304
XAA2	◆	304
XAEP3	◆	304
XAEP4	◆	304
XAG2	●	304
XB1	◆	304
XB2	◆	304
XB3	◆	304
XBD1	●	307
XBD2	●	307
XBD3	●	307
XBD4	●	307
XBD5	●	307
XBD6	●	307
XBD7	●	307
XBRA1P	●	305
XBRY1	◆	305
XBRY2	◆	305
XBW1	◆	305
XBW1P	◆	305
XBW2	◆	305
XBW2P	◆	305
XBW3	◆	306
XBW3P	◆	306
XBW4	◆	306
XBW4P	◆	306

- Brass / Ottone / Messing / Laiton / Latón / Latão
- ▲ Steel / Acciaio / Stahl / Acier / Acero / Aço
- Nickel silver / Alpaca / Neusilber / Maillechort / Alpaca
- ◆ Iron / Ferro / Eisen / Fer / Hierro / Ferro
- Ⓒ Available in Color / Disponibile in Color / Lieferbar in Color / Disponible en Color / Disponível em Color
- Ⓚ Available in Ultralite / Disponibile in Ultralite / Lieferbar in Ultralite / Disponible en Ultralite / Disponível em Ultralite
- Ⓢ Available in Silky / Disponibile in Silky / Lieferbar in Silky / Disponible en Silky / Disponível em Silky
- Ⓣ Available in Taggy / Disponibile in Taggy / Lieferbar in Taggy / Disponible en Taggy / Disponível em Taggy

REF.		PAGE
XBW5	◆	306
XBW5P	◆	306
XC1	●	308
XCCF2	●	307
XCCF3	●	307
XCCF6	●	307
XCCF7	●	307
XCCF8	●	307
XCCF9	●	307
XCCF10	●	307
XF1P	◆	308
XF2	◆	308
XF2P	◆	308
XFB1	◆	308
XFB1P	◆	308
XFP1	◆	309
XG1P	◆	309
XG2P	◆	309
XGR1	●	309
XH1	◆	309
XH2	◆	309
XH3	◆	309
XIE3	◆	310
XIE4	◆	310
XKV2	◆	311
XKV6	◆	310
XKV7	◆	311
XKV8	◆	310
XKV10	◆	311
XKV11	◆	310
XMBL1P	●	311
XMBL2P	●	311
XMR1	◆	311
XMR2P	●	311
XN1	◆	312
XN1P	◆	312
XN3	◆	312
XNA1	◆	312
XOC1	◆	312
XPDO1P	●	312
XPK1	◆	313
XPK2	◆	313

REF.		PAGE
XPZ1	◆	313
XPZ1P	●	313
XPZ2	◆	313
XPZ2P	●	313
XRC1	◆	308
XRC2	◆	308
XSAM3	●	314
XSLH1P	◆	313
XSLH2P	◆	313
XTF1	◆	314
XTF2	◆	314
XTF3	◆	314
XY1	◆	314
XY1P	◆	314
XY2	◆	314
XY2P	◆	314
XY3P	◆	315
XY4	◆	315
XY4P	◆	315
XY5P	◆	315
XY6P	◆	315
XY7	◆	315
XY10P	◆	315
XYAT11	◆	316
XZ1A	◆	316
XZ1AP	◆	316
XZ1BP	◆	317
XZ1CP	◆	317
XZ2A	◆	316
XZ2AP	◆	316
XZ2B	◆	317
XZ2BP	◆	317
XZ2CP	◆	317
XZ3A	◆	317
XZ3AP	◆	317
XZ3B	◆	317
XZ3BP	◆	317
XZ3CP	◆	318
XZ5A	◆	318
XZ6AP	◆	317
XZAS1	◆	316
XZAS2	◆	316

REF.		PAGE
XZAS3	◆	316
<b>Y</b>		
YA1	●▲⊕⊖	186-248
YA1E	●▲⊕⊖	248
YA1ER	●▲	248
YA1EX	▲	248
YA1EXL	▲	248
YA1R	●▲⊕	186-248
YA2	●▲	254
YA2R	●▲	254
YA3	●▲	249
YA3R	●▲	249
YA4	●▲⊕	249
YA4R	●▲	249
YA5	●▲■	247
YA5R	●▲	247
YA6	●▲⊕	252
YA6R	●▲	252
YA7	●▲⊕	252
YA7R	●▲	252
YA8	●▲	249
YA8E	▲	249
YA8ER	▲	249
YA8R	●▲	249
YA9	●	40-247
YA13	●▲	252
YA13R	●	252
YA14	●▲	252
YA14R	●▲	252
YA15	●▲	249
YA15R	●	249
YA16	●▲	249
YA16L	●	249
YA16R	●	249
YA16RL	●	249
YA17	●▲	249
YA17R	●▲	249
YA18	●▲	60-249
YA18R	●▲	249
YA19	●▲	249
YA19R	●▲	249

- Brass  
Ottone  
Messing  
Laiton  
Latón  
Latão
- ▲ Steel  
Acciaio  
Stahl  
Acier  
Acero  
Aço
- Nickel silver  
Alpaca  
Neusilber  
Maillechort  
Alpaca
- ◆ Iron  
Ferro  
Eisen  
Fer  
Hierro  
Ferro
- ⊕ Available in Color  
Disponibile in Color  
Lieferbar in Color  
Disponibile en Color  
Disponibile en Color  
Disponível em Color
- ⊖ Available in Ultralite  
Disponibile in Ultralite  
Lieferbar in Ultralite  
Disponibile en Ultralite  
Disponibile en Ultralite  
Disponível em Ultralite
- ⊖ Available in Silky  
Disponibile in Silky  
Lieferbar in Silky  
Disponibile en Silky  
Disponibile en Silky  
Disponível em Silky
- ⊕ Available in Taggy  
Disponibile in Taggy  
Lieferbar in Taggy  
Disponibile en Taggy  
Disponibile en Taggy  
Disponível em Taggy

REF.		PAGE
YA20	▲	249
YA20R	▲	249
YA21	●	249
YA22	●	249
YA23	▲	249
YA24	●▲	249
YA25	●	249
YA26	●▲	249
YA27R	●▲	247
YA29	●	248
YA29R	●	248
YA30	●▲	249
YA30R	▲	249
YA31	●▲ⓈⓊⓅ	252
YA31R	●▲	252
YA32	●▲	249
YA32R	●	249
YA33	●	252
YA33R	●	252
YA34	●▲	248
YA35	●▲	248
YA36	●Ⓤ	248
YA38	●	248
YA39	●▲	252
YA39P	●▲	252
YA40P	●	253
YA41	●▲	252
YA42	●	252
YA43	●▲	252
YA44	●▲	252
YA45	●	252
YA46	●▲	252
YA47	●	252
YA48	●	252
YA49	●▲	252
YA50	●▲	252
YA51	●	252
YA52	●	252
YA53	●▲	252
YA54	●▲	252
YA55	●▲	252
YA56	●▲	252

REF.		PAGE
YA57	●▲	252
YA58	●▲	252
YA59	●	252
YA60	●▲	252
YA61	●▲	252
YA62	●▲	252
YA63	●▲	252
YA64	●▲	248
YA64R	●	248
YA65	●	249
YA65R	●	249
YA66	●▲	249
YA66R	●▲	249
YA67	●	248
YA68	●▲	249
YA68R	●▲	249
YA69	●▲	249
YA69R	●▲	249
YA70	▲	255
YA70R	▲	255
YA71	▲	254
YA71R	●▲	254
YA72	▲	254
YA72R	▲	254
YA73P	●	253
YA74	●▲	252
YA74R	●▲	252
YA84	▲	248
YA84R	▲	248
YA85R	●	248
YA86	▲	248
YA86R	●	248
YA87	▲	250
YA88	▲Ⓢ	249
YA88X	▲	249
YA89	●▲	249
YA89SM	▲	250
YA90	●	251-300
YA91	●▲Ⓤ	250
YA91SM	●▲	250
YA93	▲	250
YA94	●	251-299

REF.		PAGE
YA94SMD	●	251-299
YA95R	●	251-300
YA98R	●	250
YA99R	●	251-300
YA100	▲	250
YA101	●	250
YA102	●	251-300
YA103R	●	251-299
YA104R	●	251-299
YA107R	●	251-299
YA109	▲	251
YA110R	▲	251
YA111	▲	248
YA112	▲	250
YA113	▲	250
YA114	▲	251
YA226	●▲ⓈⓊⓅ	252
YA227	●▲Ⓤ	252
YA115SMD	●	251
YA1007	●◆	320
YAR1	●	255
YD1	●▲Ⓤ	255
YD1R	▲	255
YD2	▲	255
YD2R	▲	255
YD3R	●■	255-300
YD4	●▲	255
YD4R	▲	255
YD5R	●	255
YD6R	●▲■	255-300
YD7R	●	255-300
YD12	●	255
YD13R	●	255-300
YD14R	●	255-300
YM18	▲	207
YT1	●▲	256
YT1R	●▲	256
YT2	●▲	256
YT2R	▲	256
YT3	●▲	256
YT3R	▲	256
YT4	●▲	256

- Brass / Ottone / Messing / Laiton / Latón / Latão
- ▲ Steel / Acciaio / Stahl / Acier / Acero / Aço
- Nickel silver / Alpaca / Neusilber / Maillechort / Alpaca
- ◆ Iron / Ferro / Eisen / Fer / Hierro / Ferro
- Ⓢ Available in Color / Disponibile in Color / Lieferbar in Color / Disponible en Color / Disponível em Color
- Ⓤ Available in Ultralite / Disponibile in Ultralite / Lieferbar in Ultralite / Disponible en Ultralite / Disponível em Ultralite
- Ⓟ Available in Silky / Disponibile in Silky / Lieferbar in Silky / Disponible en Silky / Disponível em Silky
- Ⓣ Available in Taggy / Disponibile in Taggy / Lieferbar in Taggy / Disponible en Taggy / Disponível em Taggy



REF.		PAGE
YT4R	▲	256
YT5	●	256
YT5R	●▲	256
YT6	●▲	256
YT6R	●▲	256
YT7	●▲	256
YT7R	●▲	256
YT8	▲	256
YT8R	▲	256
YT9	●▲	256
YT9R	●▲	256
YT10	●▲	256
YT10R	●▲	256
YT11	●▲	256
YT11R	●▲	256
YT12	●▲	256
YT12R	▲	256
YT13	●▲	256
YT13R	●▲	256
YT14	●▲	256
YT14R	●▲	256
YT15	●▲	149
YT15R	▲	149
YT15RX	▲	149
YT15X	●▲U	149
YT16	●▲	149
YT16X	▲	149
YUH1R	▲	256
YUH2R	▲	256
YYA	▲	254
YYA6	●	255
YYA7	●	253
YYB	●	254
YYB6	●	255
YYB7	●	253
YYC	●	254
YYC6	●	255
YYC7	●	253
YYD	●	254
YYD6	●▲	255
YYD7	●	253
YYE	●▲	254

REF.		PAGE
YYE6	●▲	255
YYE7	●	253
YYF	▲	254
YYF6	▲	255
YYF7	●	253
YYG	●▲	254
YYG6	●	255
YYG7	●	253
YYH	▲	254
YYH6	▲	255
YYH7	●	253
YYK	▲	254
YYK6	▲	255
YYK7	●	253
YYP5A	●	254
YYP5B	▲	254
YYP5D	▲	254
YYP6A	▲	255
YYP6B	▲	255
YYP6D	▲	255
YYP7R	●	253
<b>Z</b>		
ZA2R	▲	257
ZD3	▲	257
ZD4	●▲	256
ZD4R	▲	256
ZD5	▲	256
ZD5R	▲	256
ZD6	▲	256
ZD7	●▲	44-256
ZD8	▲	256
ZD9	●▲	45-257
ZD9P	●▲	45-257
ZD10P	●▲	240
ZD11	▲	45-257
ZD11P	●	45-257
ZD12	▲	256
ZD13R	●▲	257
ZD14RP	●▲	256
ZD15R	▲	256
ZD25	●	257-301

REF.		PAGE
ZD26R	●	257
ZE1	●▲C U S	258
ZE1R	●▲C U	258
ZE1RX	▲U	258
ZE1X	▲U	258
ZE2	●▲C U	258
ZE3	●▲	259
ZE3R	▲	259
ZE4	●▲	259
ZE5	▲	259
ZE5R	●▲	259
ZE7	●▲	259
ZE9	●▲	258
ZE10	▲	258
ZE10R	▲	258
ZE11	▲	258
ZE11R	▲	258
ZE12	●▲U	258
ZE12X	▲	258
ZE13	▲	258
ZE13R	▲	258
ZE14	▲	258
ZE14R	▲	258
ZE15	▲	258
ZE16	▲	258
ZE30	▲	259
ZE30R	▲	259
ZE34	▲	258
ZE34R	▲	258
ZE34RX	▲	258
ZE34X	▲	258
ZE35	0	258
ZE39	▲	258
ZE39R	▲	258
ZE39RX	▲	258
ZE39X	▲	258
ZE40X	▲	258
ZE42	▲	258
ZE45	■	257
ZE46	▲	258
ZE46R	▲	258
ZE58	▲	259

● Brass  
Ottone  
Messing  
Laiton  
Latón  
Latão

▲ Steel  
Acciaio  
Stahl  
Acier  
Acero  
Aço

■ Nickel silver  
Alpaca  
Neusilber  
Maillechort  
Alpaca

◆ Iron  
Ferro  
Eisen  
Fer  
Hierro  
Ferro

Ⓒ Available in Color  
Disponibile in Color  
Lieferbar in Color  
Disponible en Color  
Disponibile en Color  
Disponível em Color

⒰ Available in Ultralite  
Disponibile in Ultralite  
Lieferbar in Ultralite  
Disponible en Ultralite  
Disponibile en Ultralite  
Disponível em Ultralite

Ⓔ Available in Silky  
Disponibile in Silky  
Lieferbar in Silky  
Disponible en Silky  
Disponibile en Silky  
Disponível em Silky

⒴ Available in Taggy  
Disponibile in Taggy  
Lieferbar in Taggy  
Disponible en Taggy  
Disponibile en Taggy  
Disponível em Taggy

REF.		PAGE
ZE63	●	257
ZE64R	▲	258
ZE65	▲	257
ZH1R	●	260-301
ZI1	▲	257
ZI1R	▲	257
ZI2	▲	257

REF.		PAGE
ZI2R	●▲	257
ZI3	▲	257
ZI3R	●▲	257
ZI4	●▲	257
ZI4R	●▲	257
ZI5	▲⊖	257
ZI5R	●	257

REF.		PAGE
ZN1	▲	259
ZO1	●	260
ZOL1	●	260-301

- Brass  
Ottone  
Messing  
Laiton  
Latón  
Latão
- ▲ Steel  
Acciaio  
Stahl  
Acier  
Acero  
Aço
- Nickel silver  
Alpacca  
Neusilber  
Maillechort  
Alpaca  
Alpaca
- ◆ Iron  
Ferro  
Eisen  
Fer  
Hierro  
Ferro
- Ⓒ Available in Color  
Disponibile in Color  
Lieferbar in Color  
Disponibile en Color  
Disponibile en Color  
Disponível em Color
- Ⓤ Available in Ultralite  
Disponibile in Ultralite  
Lieferbar in Ultralite  
Disponibile en Ultralite  
Disponibile en Ultralite  
Disponível em Ultralite
- ⊖ Available in Silky  
Disponibile in Silky  
Lieferbar in Silky  
Disponibile en Silky  
Disponibile en Silky  
Disponível em Silky
- Ⓣ Available in Taggy  
Disponibile in Taggy  
Lieferbar in Taggy  
Disponibile en Taggy  
Disponibile en Taggy  
Disponível em Taggy